

(12) NACH DEM VERTRAG ÜBER DIE INTERNATIONALE ZUSAMMENARBEIT AUF DEM GEBIET DES PATENTWESENS (PCT) VERÖFFENTLICHTE INTERNATIONALE ANMELDUNG

(19) Weltorganisation für geistiges Eigentum
Internationales Büro



(43) Internationales Veröffentlichungsdatum
28. Oktober 2004 (28.10.2004)

PCT

(10) Internationale Veröffentlichungsnummer
WO 2004/093000 A1

(51) Internationale Patentklassifikation⁷: **G06K 9/00**

(21) Internationales Aktenzeichen: PCT/DE2003/001174

(22) Internationales Anmeldedatum:
10. April 2003 (10.04.2003)

(25) Einreichungssprache: Deutsch

(26) Veröffentlichungssprache: Deutsch

(30) Angaben zur Priorität:
103 15 923.1 8. April 2003 (08.04.2003) DE

(71) Anmelder (für alle Bestimmungsstaaten mit Ausnahme von US): **TBS HOLDING AG** [CH/CH]; Schindellegistrasse 19, CH-8808 Pfäffikon (CH).

(72) Erfinder; und

(75) Erfinder/Anmelder (nur für US): **MERBACH, Peter-Michael** [DE/DE]; Friedensstrasse 46, 98544

Zelle-Mehlis (DE). **HAUKE, Rudolf** [DE/DE]; Berstrasse 70, 89168 Niederstotzingen (DE). **NOTHAFT, Hans-Peter** [DE/DE]; Jasminweg 3, 89233 Neu-Ulm (DE).

(74) **Anwalt: LIEDTKE, Klaus**; Elisabethstrasse 10, Postfach 10 19 16, 99019 Erfurt (DE).

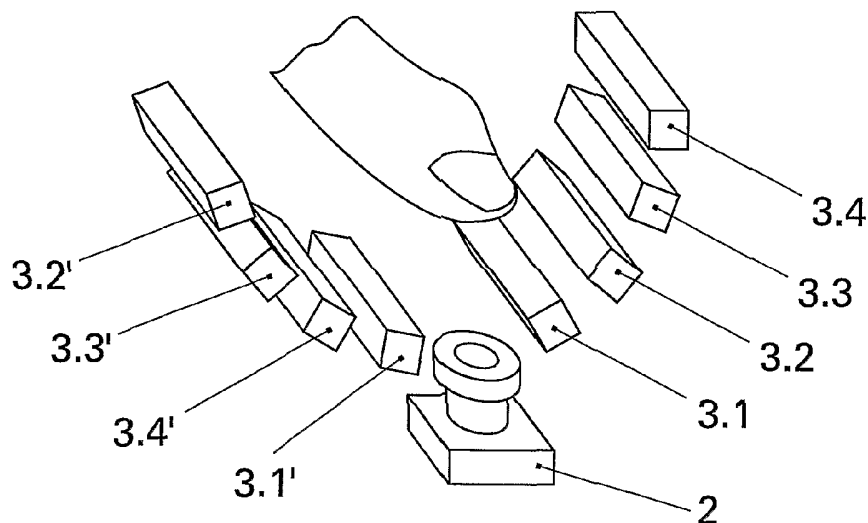
(81) **Bestimmungsstaaten (national):** AE, AG, AL, AM, AT, AU, AZ, BA, BB, BG, BR, BY, BZ, CA, CH, CN, CO, CR, CU, CZ, DE, DK, DM, DZ, EC, EE, ES, FI, GB, GD, GE, GH, GM, HR, HU, ID, IL, IN, IS, JP, KE, KG, KP, KR, KZ, LC, LK, LR, LS, LT, LU, LV, MA, MD, MG, MK, MN, MW, MX, MZ, NO, NZ, OM, PH, PL, PT, RO, RU, SC, SD, SE, SG, SK, SL, TJ, TM, TN, TR, TT, TZ, UA, UG, US, UZ, VC, VN, YU, ZA, ZM, ZW.

(84) **Bestimmungsstaaten (regional):** ARIPO Patent (GH, GM, KE, LS, MW, MZ, SD, SL, SZ, TZ, UG, ZM, ZW), eurasisches Patent (AM, AZ, BY, KG, KZ, MD, RU, TJ, TM), europäisches Patent (AT, BE, BG, CH, CY, CZ, DE,

[Fortsetzung auf der nächsten Seite]

(54) **Title:** SYSTEM FOR HIGH CONTRAST CONTACTLESS REPRESENTATION OF STRIPS OF THE SKIN

(54) **Bezeichnung:** SYSTEM ZUR BERÜHRUNGSLOSEN ABBILDUNG VON HAUTLEISTEN MIT HOHEM KONTRAST



(57) **Abstract:** The invention relates to a method and arrangement for contactless detection of the data of uneven surfaces. The aim of the invention is to disclose a method and a device in the above-mentioned form, which enables contactless scanning of uneven surfaces, especially a relief formed on the strips of the skin, and the production of a high contrast image of the surfaces which is true to the original. According to the invention, the surface is scanned without making contact with optically effective surfaces, wherein said surface is illuminated in a strip-like or grid-type manner and partial images of the objects are produced by light reflected on discrete points, which are selectively evaluated and are combined in order to form an overall picture. The invention relates to a method and an arrangement which detects data on uneven surfaces, especially for the determination of biometric data on faces and fingers, comprising a light source for illuminating the uneven surface, an imaging optical system and an evaluation device for electronic image processing.

[Fortsetzung auf der nächsten Seite]

WO 2004/093000 A1



DK, EE, ES, FI, FR, GB, GR, HU, IE, IT, LU, MC, NL,
PT, RO, SE, SI, SK, TR), OAPI Patent (BF, BJ, CF, CG,
CI, CM, GA, GN, GQ, GW, ML, MR, NE, SN, TD, TG).

Zur Erklärung der Zweibuchstaben-Codes und der anderen Abkürzungen wird auf die Erklärungen ("Guidance Notes on Codes and Abbreviations") am Anfang jeder regulären Ausgabe der PCT-Gazette verwiesen.

Veröffentlicht:

— *mit internationalem Recherchenbericht*

(57) Zusammenfassung: 1. Verfahren und Anordnung zur berührungslosen Detektion von Daten unebener Oberflächen 2.1 Der Erfindung liegt die Aufgabe zugrunde, ein Verfahren und eine Vorrichtung der eingangs genannten Art anzugeben, die ein berührungsloses Abtasten unebener Oberflächen, insbesondere eines von Hautleisten gebildeten Reliefs, und das Erzeugen eines originalgetreuen Abbilds der Oberflächen mit hohem Kontrast, ermöglichen. 2.2 Erfindungsgemäß gelingt die Lösung der Aufgabe dadurch, dass die Oberfläche ohne berührenden Kontakt zu optisch wirksamen Flächen abgetastet wird, indem sie streifen- oder rasterförmig beleuchtet wird und mit an diskreten Stellen reflektiertem Licht Teilbilder des Objektes erzeugt werden, die selektiv ausgewertet und zu einem Gesamtbild zusammengesetzt werden. 2.3 Die Erfindung betrifft ein Verfahren und eine Anordnung zur Detektion von Daten unebener Oberflächen, insbesondere zur Ermittlung biometrische Daten an Gesichtern und Fingern, mit einer Lichtquelle zur Beleuchtung der unebenen Oberfläche, einem abbildenden optischen System und einer Auswerteeinrichtung zur elektronischen Bildverarbeitung.

SYSTEM ZUR BERÜHRUNGLOSEN ABBILDUNG VON HAUTLEISTEN MIT HOHEM KONTRAST

10

15 Die Erfindung betrifft ein Verfahren und eine Anordnung zur Detektion von Daten unebener Oberflächen, insbesondere zur Ermittlung biometrische Daten an Gesichtern und Fingern, mit einer Lichtquelle zur Beleuchtung der unebenen Oberfläche, einem abbildenden optischen System und einer Auswerteeinrichtung zur elektronischen Bildverarbeitung.

20

Die Erfassung biometrischer Daten ist für viele Anwendungsfälle erforderlich. Insbesondere zur Personenidentifikation und zur Berechtigungskontrolle für den Zugang zu gesicherten Bereichen ist die genaue und möglichst fälschungssichere Erfassung dieser Daten erforderlich. Wegen ihrer vielfältigen Vorteile
25 werden dabei häufig berührungslose Verfahren verwendet.

Hierzu sind im Stand der Technik eine Reihe von Möglichkeiten beschrieben.

Nach EP 0 194 783 B 1 ist ein Gerät zur Detektion von Daten unebener Oberflächen bekannt, bei dem eine transparente Platte zwei gegenüberliegende
30 Oberflächen aufweist, wobei eine zu detektierende unebene Oberfläche mit Vertiefungen und Vorsprüngen gegen eine der ebenen Oberflächen der Platte gedrückt wird, mit einer Lichtquelle zum Beleuchten der unebenen Oberfläche

- 2 -

am Kontaktabschnitt durch die transparente Platte hindurch und einem optischen Element zum Führen des Lichtes, welches von der unebenen Oberfläche gestreut wird, zum Lichtdetektor.

Die Lichtquelle ist so angeordnet, dass sie den Kontaktabschnitt unter einem
5 Beleuchtungswinkel beleuchtet, welcher kleiner ist als ein kritischer Winkel, damit das auf den Kontaktabschnitt von der Lichtquelle einfallende Licht nicht total reflektiert wird, wodurch ein Teil des Lichtes, welcher an den Vorsprüngen der unebenen Oberfläche gestreut wird, eine innere Totalreflexion zumindest einmal an der zweiten Oberfläche der Platte durchmacht, damit er sich in
10 eine Richtung gegen das optische Element fortpflanzt, wogegen der Grund der Existenz eine Lücke zwischen den Vertiefungen und dem Kontaktabschnitt Licht, welches an den Vertiefungen gestreut wird, keine solche innere Totalreflexion durchmacht, wodurch die zwei Arten von gestreutem Licht räumlich getrennt sind, wobei das optische Element angeordnet ist, um nur an den
15 Vorsprüngen gestreutes Licht zum Detektor zu führen.

Ferner ist in EP 0 359 554 B 1 eine Anordnung zur Bestimmung von Fingerabdrücken beschrieben, mit der Zonen des Fingers auf einen Lichtempfänger abgebildet werden. Die Anordnung verfügt über eine Lichtquelle, Mittel zum
20 Führen der von der Lichtquelle auf die Oberfläche des zu detektierenden Fingers verlaufenden Lichtstrahlen, einem optischen Abbildungssystem, welches von einem bestrahlten Teil der Probe ein Bild erzeugt, einer Lichtdetektoreinrichtung zum Detektieren des Bildes und einer Einrichtung zur Ausgabe eines Detektionssignals. Mit der Anordnung soll bestimmt werden, ob
25 die Probe ein biologisches Objekt oder eine Nachbildung ist. Hierzu ist der Lichtdetektor mit einer Lichtempfängerfläche versehen, die in Zonen geteilt ist, so dass ein Bild des bestrahlten Teils auf der Lichtempfängerfläche erzeugt wird. Der Lichtdetektor verfügt über getrennte optische Ausgänge für die jeweils von einer Vielzahl von Zonen empfangenen Lichtstrahlen. Die Unterscheidung, ob es sich um ein authentisches Objekt, also einen lebenden Finger,
30 oder um ein Nachbildung handelt, erfolgt durch Auswertung des

- 3 -

Lichtverlaufes, wobei die Erscheinung ausgenutzt wird, dass bei einem authentischen Finger das Licht teilweise in diesen eintritt und in einer Nachbildung das Licht nicht eintritt, so dass sich unterschiedliche Lichtverläufe ergeben.

- 5 Weiter ist nach EP 1 073 988 B 1 ein System zur Hand- und Fingerlinien-Erkennung bekannt, das zur Identifizierung von Personen dient. Mit diesem System werden unter Verzicht auf mechanische Bewegungen der Anordnung durch Verwendung einer Lichtquelle, eines Polarisationsfilters und einer Kamera Hand- und/oder Fingerlinien, Muster von Papillarleisten, Muster der
- 10 Unterhaut oder dergleichen optisch zur Aufnahme eines Bildes erfasst. Die optische Erfassung erfolgt mittels im Beleuchtungsstrahlengang sowie im Abbildungsstrahlengang angeordneter Polarisationsfilters und einer starr angeordneten Kamera.
- 15 Bei den bekannten Anordnungen ist nachteilig, dass der Kontakt für die Abbildung der Strukturen nur gering ist, so dass eine sichere Auswertung der Bilder sehr erschwert ist.
- 20 Der Erfindung liegt die Aufgabe zugrunde, ein Verfahren und eine Vorrichtung der eingangs genannten Art anzugeben, die ein berührungsloses Abtasten unebener Oberflächen, insbesondere eines von Hautleisten gebildeten Reliefs, und das Erzeugen eines originalgetreuen Abbilds der Oberflächen mit hohem Kontrast, ermöglichen.
- 25
- Erfindungsgemäß wird die Aufgabe mit einem Verfahren, welches die in Anspruch 1 angegebenen Merkmale und mit einer Vorrichtung, welche die in Anspruch 11 angegebenen Merkmale enthält, gelöst.
- 30
- Vorteilhafte Ausgestaltungen sind in den zugehörigen Unteransprüchen

angegeben.

- Die Erfindung dient bevorzugt der optischen Abtastung von Hautleisten. Die Hautleisten sind erhaben und bilden ein charakteristisches Relief. Sie zeichnen sich durch einen höheren Glanz als die ihnen benachbarten Zwischenräume aus. Durch die glänzende Oberfläche wird das Licht zu einem großen Teil gerichtet reflektiert, wobei die Einfärbung des reflektierten Lichtes gering ist. Dagegen reflektieren die Zwischenräume diffus mit roter Einfärbung.
- Da glänzende Oberflächen gerichtet reflektieren, das Licht also nach dem Reflexionsgesetz zurück gestrahlt wird, bedeutet das, dass sich Lichtquellen in der reflektierenden Fläche spiegeln. Die Hautleisten spiegeln deshalb das von einer Lichtquelle ausgehende Licht. Um eine originalgetreue und kontrastreiche Abbildung der Leisten zu erreichen, muss aber gewährleistet sein, dass nur eine Oberkante der Leiste abgebildet wird. Da sich die Neigung der Fingerleisten entlang des Fingers um bis ca. 50° ändert, wird zur Beleuchtung der äußeren - mehr geneigten - Leisten die Lichtquelle anders platziert werden als die für die Beleuchtung der Objektmitte vorgesehene Lichtquelle.
- Zweckmäßigerweise steht die Kamera senkrecht zum Objekt, so dass die zur Beleuchtung dienende Lichtquelle direkt neben der Kamera stehen sollte. Die so platzierte Lichtquelle beleuchtet jedoch die äußeren Leisten nicht mehr an ihrer Oberkante, sondern seitlich davon. Dies bewirkt in der Abbildung eine scheinbare Deformation der Leisten. Zur Beleuchtung der Randbereiche des Objektes werden deshalb die Lichtquellen weiter außen angeordnet.
- Eine vorteilhafte Ausgestaltung der Erfindung nutzt die Farbe des Lichtes, mit der das Objekt beleuchtet wird, um den Kontrast der Abbildung zu erhöhen. Wird das Objekt mit weißem Licht gerichtet beleuchtet, erscheinen die Fingerlinien weiß glänzend, die Zwischenräume aber diffus rot. Durch Farbfilterung bei der Aufnahme und/oder durch farbige Beleuchtung lässt sich der Kontrast steigern.

- 5 -

Bei dem erfindungsgemäßen Verfahren wird ein zu detektierendes Objekt so beleuchtet, dass in jedem Objektbereich die Oberkante der Hautleisten reflektiert.

5

Zur Identifikation eines Fingers erfolgt die Beleuchtung so, dass die Flächennormale in jedem Fingerbereich die Winkelhalbierende des Winkels zwischen Beleuchtung und Kameraobjektiv mit der Fingerachse als Scheitelpunkt bildet. Dabei soll jedoch die Lichtquelle nicht ausgedehnt sein, sondern quer zur
10 Fingerachse eine Ausdehnung von 15 mm nicht überschreiten.

Das Verfahren kann mit verschiedenen Anordnungen realisiert werden. Insbesondere sind Ausführungen geeignet, die folgende Funktionen ausführen:

- 15
- Bewegen der Beleuchtung auf einer um das Objekt angeordneten Bahn,
 - Bewegen der Kamera auf einer um das Objekt angeordneten Bahn,
 - Anordnung mehrerer Kameras um das Objekt herum,
 - Anordnung mehrerer schaltbarer Beleuchtungen,
 - Anordnung mehrerer verschiedenfarbiger Beleuchtungen und mehrerer
20 farbselektiver Kameras,
 - Anordnung mehrere verschiedenfarbige Beleuchtungen und einer Farbkamera in einer Anordnung, wobei die oben genannte Winkelbedingung erfüllt ist.

25 Die Zwischenräume zwischen den einzelnen Hautleisten sind zwar nicht glänzend, aber auch nicht dunkel. Sie erscheinen in der Abbildung rot gefärbt. Im roten Licht ist aber die Struktur des Objektes kaum erkennbar. Der Kontrast der Abbildung kann weiter erhöht werden, wenn im roten bzw. infraroten Spektralbereich ein zu den Aufnahmen der Hautleisten deckungsgleiches Bild
30 erzeugt und dieses als einheitlicher Dunkelwert vom Strukturbild subtrahiert wird.

Mit der erfindungsgemäßen Anordnung wird durch die beschriebene Anordnung von Kamera und Lichtquelle ein möglichst großer Teil des Objektes so beleuchtet, dass sich die Lichtquelle immer genau in der Oberkante der
5 Hautleiste spiegelt. Nur dann ergibt sich ein originalgetreues Bild der Leisten.

Würde die Beleuchtung mit einer hinreichend große Lichtquelle erfolgen, wäre zwar überall gewährleistet, dass die Oberkante der Leisten irgend einen Teil der Lichtquelle spiegeln. Allerdings leuchten dann auch die Seitenflächen, da ja
10 die restlichen, für andere Bereiche zuständige Lichtquellenteile diese ausleuchten. Die Hautleisten erscheinen in diesem Fall breit, der Kontrast zwischen ihnen kann ganz verloren gehen und die Leisten werden am Rand deformiert abgebildet.

15 Es ist möglich, die Lichtquelle so gestalten, dass nur Lichtstrahlen emittiert werden, die sich in einer Achse des Objektes treffen. Dies kann z. B. mit parallelem Licht, welches mittels einer Zylinderlinse fokussiert wird, erreicht werden. Allerdings erfordert dies einen gewissen Aufwand. Ferner muss das Objekt exakt mittig platziert werden.

20 Um zu verhindern, dass störendes Licht auf die Seitenflächen fällt, kann die Lichtquelle bewegt werden oder die Lichtquellen werden nacheinander eingeschaltet. Dann wird für jede Stellung ein separates Bild aufgenommen.

25 Eine vorteilhafte Ausführung sieht vor, dass mehrere Kameras angeordnet werden aus deren einzelnen Bildern ein Gesamtbild zusammengesetzt wird, das nur die exakt beleuchteten Bildteile verwendet. Die dabei auftretende Schwierigkeit, dass wegen der unvermeidlichen Unterschiede der einzelnen Perspektiven die Schnittstellen nicht exakt passen, kann mit einer geeigneten
30 Software gelöst werden.

Es ist deshalb vorteilhaft, mit nur einer Kamera für jede Lichtquelle ein separates Bild zu erzeugen und die jeweils exakten Bereiche der Einzelbilder zu einem Gesamtbild aneinander zu reihen. Dabei wird ein großer Teil der Bilder nicht benötigt.

- 5 Das gelingt beispielsweise mit einer CMOS-Kamera, bei der jedes beliebige Pixel gezielt einzeln ausgelesen werden kann. Man kann dann für jede Beleuchtung nacheinander den Bereich der Matrix auslesen, der gut beleuchtet ist, da bekannt ist, wo für jede Lichtquelle dieser Bereich liegen muss. Die Bilderzeugung ist damit viel schneller als das Erzeugen eines Gesamtbildes
10 durch Zusammenfügen möglich. Praktisch kann das genau so schnell gehen, als würde ein Gesamtbild aufgenommen. Es wird nur während der Bildaufnahme die Beleuchtung synchron weitergeschaltet.

- Eine weitere Ausführungsmöglichkeit verwendet farbige Lichtquellen, so dass
15 die Trennung über die einzelnen Farbauszüge erfolgt. Es wird hier also nach der Bildaufnahme aus jedem Farbauszug der Bereich herausgenommen, der optimal beleuchtet ist und in einem Bildspeicher als Schwarz-Weiß-Bild ein Gesamtbild erzeugt. Vorteilhaft ist hier, dass der Vorgang simultan erfolgt. Als nachteilig ist der Softwareaufwand und die geringere Auflösung der Farbkamera
20 anzusehen.

- Eine besonders vorteilhafte Ausführung zur Erkennung von Fingern stellt eine Anordnung dar, bei der ein Durchschalten der Beleuchtung erfolgt und eine
25 CMOS-Kamera synchron und selektiv ausgelesen wird. Vorteilhaft wird die Kamera so angeordnet bzw. der Auslesevorgang so gestaltet, dass stets Bereiche parallel zur Fingerachse gleichzeitig ausgelesen werden. Die Lichtquelle ist zweckmäßigerweise auch langgestreckt parallel dazu angeordnet. Der Finger wird also synchron selektiv zeilenweise gescannt, wobei die Zeilen parallel zur Fingerachse ausgerichtet sind.

Die Erfindung wird im Folgenden anhand eines Ausführungsbeispielen näher erläutert. Das Beispiel betrifft die Erkennung der Struktur von Fingerleisten.

5 In der zugehörigen Zeichnung zeigen

Figur 1 eine schematische Darstellung einer Anordnung mit einer Kamera und mehreren um den Finger angeordneten Beleuchtungen,

10

Figur 2 eine Anordnung mit zusätzlich angebrachten rot leuchtenden Referenzdioden

und

15 Figur 3 eine Ausführung mit mehreren Kameras.

Bei der in **Figur 1** dargestellte Anordnung wird der abzutastende Finger 1 mit einer aus acht LED-Reihen 3 bestehenden Lichtquelle beleuchtet und mit einer zentral angeordneten Kamera 2 abgebildet.

Die LED-Reihen 3.1 bis 3.4 und 3.1' bis 3.4' sind in einer etwa kreisförmigen Bahn um den Finger 1 angeordnet, wobei jeweils nebeneinanderliegende LED-Reihen stets verschiedene Farben aufweisen. Die Farben wiederholen sich in einem Abstand, in dem keine gegenseitige Beeinflussung mehr stattfindet. Im vorliegenden Beispiel werden LED-Reihen vier verschiedener Farben 3.1 bis 3.4 bzw. 3.1' bis 3.4' verwendet. Die Kamera 2 ist mit einer Einrichtung versehen, die für jede Farbe ein getrenntes Bild erzeugt.

Es ist auch möglich, dass die Lichtquellen in einem Leuchtdiodenarray angeordnet sind.

30

In **Figur 2** ist eine vorteilhafte Ausführungsform dargestellt, bei der zwischen

den LED-Reihen 3.1 bis 3.4 bzw. 3.1' bis 3.4' jeweils zwischen benachbarten Reihen eine zusätzliche LED-Reihe 3.R angeordnet ist, die rotes Licht emittieren. Damit kann in der Kamera 2 ein fünftes Farbauszugbild erzeugt werden, das nur eine sehr schwache Struktur aufweist und als Helligkeitsreferenz für
5 das rechnerische Zusammenfügen der einzelnen Farbauszüge zu einem Gesamtbild dient. Mit der Kamera 1 wird für jede Lichtquelle ein separates Bild erzeugt und die Einzelbilder zu einem Gesamtbild aneinander gereiht. Dieses Zusammenfügen wird mit einer hier nicht dargestellten elektronischen Bildverarbeitungseinheit vorgenommen.

10 Als Kamera 1 wird vorzugsweise eine CMOS-Kamera verwendet, bei der die Pixel gezielt ausgelesen und weiterverarbeitet werden können. Für jede LED-Reihe 3 wird nacheinander der Bereich der Matrix ausgelesen, der der betreffenden Kante zugeordnet ist. Während der Bildaufnahme wird die Beleuchtung synchron weiterschaltet.

15

Figur 3 zeigt eine Ausführungsform bei der mehrere Kameras 2 verwendet werden. Bei dieser Variante wird aus den von allen Kameras 2 gewonnenen Einzelbildern mit Hilfe der elektronischen Bildverarbeitungseinheit ein
20 Gesamtbild zusammengesetzt, das nur die exakt beleuchteten Bildteile verwendet.

Dabei können Beleuchtung und/oder Empfänger auch mit Strahlenteilern zusammengeführt werden.

25

30

5

BEZUGSZEICHENLISTE

10

- 1 Finger
- 2 Kamera
- 3 LED
 - 3.1 LED der Farbe 1
 - 3.2 LED der Farbe 2
 - 3.3 LED der Farbe 3
 - 3.4 LED der Farbe 4
 - 3.R LED für Referenzfarbe (rot)

15

20

25

30

PATENTANSPRÜCHE

1. Verfahren zur Detektion von Daten unebener Oberflächen, insbesondere
5 zur Ermittlung biometrische Daten an Gesichtern und Fingern, mit einer Licht-
quelle zur Beleuchtung der unebenen Oberfläche, einem abbildenden optischen
System und einer Auswerteeinrichtung zur elektronischen Bildverarbeitung,
dadurch gekennzeichnet, dass die Oberfläche ohne berührenden Kontakt zu
optisch wirksamen Flächen abgetastet wird, indem sie streifen- oder rasterför-
10 mig beleuchtet wird und mit an diskreten Stellen reflektiertem Licht Teilbilder
des Objektes erzeugt werden, die selektiv ausgewertet und zu einem Gesamt-
bild zusammengesetzt werden.
2. Verfahren nach Anspruch 1, **dadurch gekennzeichnet**, dass die
15 Lichtquelle auf einer Bahn um das Objekt bewegt wird und für diskrete
Stellungen jeweils ein separates Bild aufgenommen und danach zusammenge-
setzt und ausgewertet wird.
3. Verfahren nach Anspruch 1, **dadurch gekennzeichnet**, dass mehrere
20 Lichtquellen bogenförmig um das Objekt angeordnet sind, die nacheinander
eingeschaltet werden und für jede Stellung ein separates Bild aufgenommen
wird, das danach zusammengesetzt und ausgewertet wird.
4. Verfahren nach einem der vorhergehenden Ansprüche, **dadurch**
25 **gekennzeichnet**, dass das Objekt mit mehreren Kameras (2) aufgenommen
wird und aus den Einzelbildern ein Gesamtbild zusammengesetzt wird, wobei
für das Gesamtbild nur ausgewählte beleuchteten Bildteile der Einzelbilder
verwendet werden.
- 30 5. Verfahren nach Anspruch 3, **dadurch gekennzeichnet**, dass mit nur
einer Kamera (2) für jede Lichtquelle ein separates Bild erzeugt wird und
jeweils ausgewählte Bereiche der Einzelbilder zu einem Gesamtbild

zusammengefügt werden.

6. Verfahren nach einem der vorhergehenden Ansprüche, **dadurch gekennzeichnet**, dass das von den streifenförmig beleuchteten Bereichen reflektierte Licht mit unterschiedlicher Wellenlänge ausgewertet und zu einer Gesamtaussage zusammengesetzt wird.
7. Verfahren nach Anspruch 6, **dadurch gekennzeichnet**, dass die Oberfläche mit weißem Licht gerichtet beleuchtet wird und mit einer Kamera (2) ein Bild der Oberfläche erfasst wird, wobei durch Farbfilterung einzelner Bereiche bei der Aufnahme eine Bilderreihe von Bildern unterschiedlicher Wellenlängen erzeugt wird, wobei nach der Bildaufnahme aus jedem Farbauszug der Bereich ausgewählt wird, der einer gewünschten Objektstelle zugeordnet ist und aus den einzelnen Farbauszügen in einem Bildspeicher als Schwarz-Weiß-Bild ein Gesamtbild erzeugt wird.
8. Verfahren nach Anspruch 6, **dadurch gekennzeichnet**, dass die streifenförmig beleuchteten Bereiche der Oberfläche mit Licht unterschiedlicher Wellenlängen beleuchtet werden und die Einzelbildern der Bereiche zu einem Gesamtbild zusammengefügt werden.
9. Verfahren nach einem der Ansprüche 6 bis 8, **dadurch gekennzeichnet**, dass nur eine Kamera (2) verwendet wird, die für jede Lichtquelle ein separates Bild erzeugt, wobei während der Bildaufnahme die Beleuchtung synchron weitergeschaltet werden, so dass nur ausgewählte Bereiche weiterverarbeitet werden und mittels elektronischer Steuereinheit für jede Beleuchtung nacheinander ein ausgewählter Bereich der Matrix auslesen wird.
10. Verfahren nach einem der vorhergehenden Ansprüche, **dadurch gekennzeichnet**, dass zur Detektion eines Fingers (1) dieser zeilenweise selektiv gescannt wird, wobei die Zeilen parallel zur Fingerachse ausgerichtet sind.

11. Anordnung zur berührungslosen Detektion von Daten unebener Oberflächen, insbesondere zur biometrischen Fingerprüfung, mit einer Lichtquelle zum Beleuchten der unebenen Oberfläche, einem abbildenden optischen System und
5 einer Auswerteeinrichtung zur elektronischen Bildverarbeitung, **dadurch gekennzeichnet**, dass senkrecht zu der zu detektierenden Oberfläche eine elektronische Kamera (2) angeordnet ist und sich beidseitig daneben in einer Reihe linienförmige Lichtquellen befinden und die elektronische Kamera (2) mit einer elektronischer Steuereinheit gekoppelt ist, die Teilbilder der einzelnen
10 Lichtquellen gewünschten Objektstelle zuordnet und zu einem Gesamtbild verarbeitet.
12. Anordnung nach Anspruch 11, **dadurch gekennzeichnet**, dass als Lichtquellen Leuchtdioden (3) verwendet werden.
15
13. Anordnung nach Anspruch 11 oder 12, **dadurch gekennzeichnet**, dass eine Kamera (2) verwendet wird, die für jede Lichtquelle ein separates Bild erzeugt, wobei während der Bildaufnahme die Lichtquellen sequenziell weitergeschaltet werden und nur ausgewählte Bereiche des Bildes weiterverarbeitet werden und mittels elektronischer Steuereinheit für jede Beleuchtung
20 nacheinander ein Bereich der Matrix ausgelesen wird, der der gewünschten Objektstelle zugeordnet ist.
14. Anordnung nach Anspruch 13, **dadurch gekennzeichnet**, dass als
25 Kamera (2) eine CMOS-Kamera verwendet wird.
15. Anordnung nach Anspruch 11 oder 12, **dadurch gekennzeichnet**, dass mehreren Kameras (2) nebeneinander in einer Reihe angeordnet sind.
- 30 16. Anordnung nach einem der Ansprüche 11 bis 15, **dadurch gekennzeichnet**, dass sich senkrecht zur Mitte der zu detektierenden

Oberfläche eine weiße Lichtquelle befindet und daneben in einer Reihe mehrere Kameras (2) angeordnet sind, die spektral gefilterte Bilder aufnehmen.

17. Anordnung nach einem der Ansprüche 11 bis 16, **dadurch gekennzeichnet** dass die Lichtquellen mit unterschiedlichen Wellenlängen strahlen, wobei zwischen Lichtquellen, die die gleiche Wellenlänge aussenden, mindestens eine Lichtquelle angeordnet ist, die mit einer davon verschiedenen Wellenlänge strahlt.
18. Anordnung nach einem der Ansprüche 11 bis 17, **dadurch gekennzeichnet**, dass die Leuchtdioden (3) mit Wellenlängen im Bereich von ca. 400 nm bis ca. 3 μm strahlen.
19. Anordnung nach einem der Ansprüche 11 bis 18, **dadurch gekennzeichnet**, dass in der Reihe der Lichtquellen eine zusätzliche, rotes Licht ausstrahlende Lichtquelle (3.R) als Referenzbeleuchtung angeordnet ist.
20. Anordnung nach Anspruch 19, **dadurch gekennzeichnet**, dass die zusätzliche Lichtquelle (3.R) Licht der Wellenlänge 660 und/oder 800 nm aussendet.

1 / 2

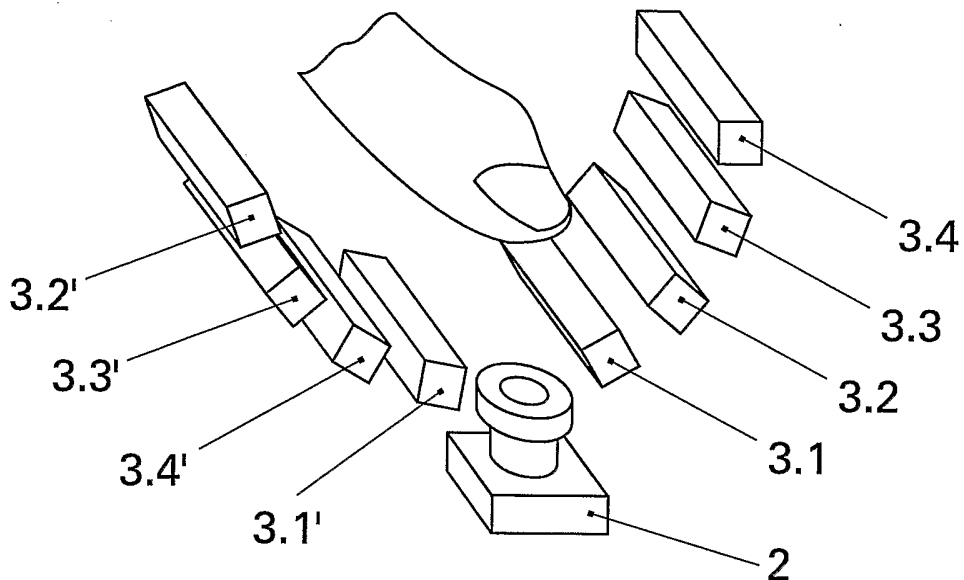


Fig. 1

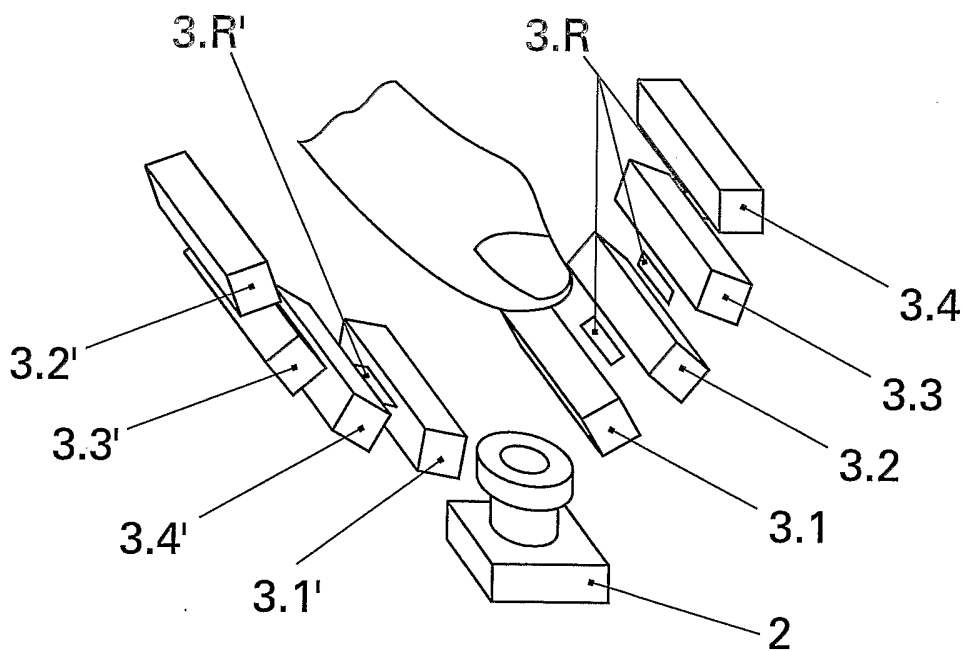


Fig. 2

2 / 2

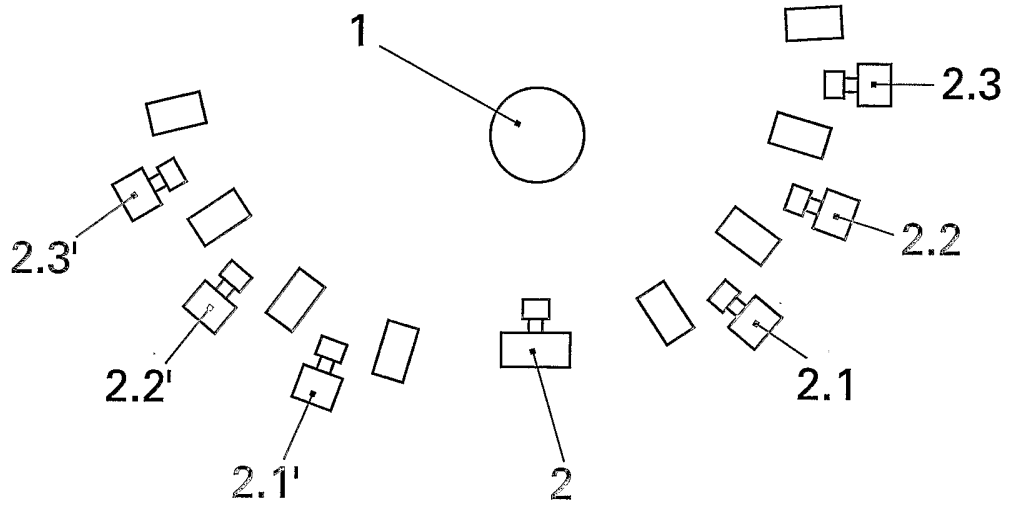


Fig. 3

INTERNATIONAL SEARCH REPORT

International Application No

PCT/DE 03/01174

A. CLASSIFICATION OF SUBJECT MATTER

IPC 7 G06K9/00

According to International Patent Classification (IPC) or to both national classification and IPC

B. FIELDS SEARCHED

Minimum documentation searched (classification system followed by classification symbols)

IPC 7 G06K A61B G06T

Documentation searched other than minimum documentation to the extent that such documents are included in the fields searched

Electronic data base consulted during the international search (name of data base and, where practical, search terms used)

EPO-Internal, INSPEC

C. DOCUMENTS CONSIDERED TO BE RELEVANT

Category °	Citation of document, with indication, where appropriate, of the relevant passages	Relevant to claim No.
X	US 2002/190190 A1 (MUELLER FREDERICK E ET AL) 19 December 2002 (2002-12-19) abstract; figures 1,1A,1B,1C,1D paragraph '0009! paragraph '0038! paragraph '0041! - paragraph '0047! --- -/--	1

Further documents are listed in the continuation of box C.

Patent family members are listed in annex.

° Special categories of cited documents :

- *A* document defining the general state of the art which is not considered to be of particular relevance
- *E* earlier document but published on or after the international filing date
- *L* document which may throw doubts on priority claim(s) or which is cited to establish the publication date of another citation or other special reason (as specified)
- *O* document referring to an oral disclosure, use, exhibition or other means
- *P* document published prior to the international filing date but later than the priority date claimed

- *T* later document published after the international filing date or priority date and not in conflict with the application but cited to understand the principle or theory underlying the invention
- *X* document of particular relevance; the claimed invention cannot be considered novel or cannot be considered to involve an inventive step when the document is taken alone
- *Y* document of particular relevance; the claimed invention cannot be considered to involve an inventive step when the document is combined with one or more other such documents, such combination being obvious to a person skilled in the art.
- * & * document member of the same patent family

Date of the actual completion of the international search

17 November 2003

Date of mailing of the international search report

09/01/2004

Name and mailing address of the ISA

European Patent Office, P.B. 5818 Patentlaan 2
 NL - 2280 HV Rijswijk
 Tel. (+31-70) 340-2040, Tx. 31 651 epo nl,
 Fax: (+31-70) 340-3016

Authorized officer

Müller, M

INTERNATIONAL SEARCH REPORT

International Application No

PCT/DE 03/01174

C.(Continuation) DOCUMENTS CONSIDERED TO BE RELEVANT		
Category °	Citation of document, with indication, where appropriate, of the relevant passages	Relevant to claim No.
X	<p>CHUN-JEN TSAI ET AL: "Model-based synthetic view generation from a monocular video sequence" IMAGE PROCESSING, 1997. PROCEEDINGS., INTERNATIONAL CONFERENCE ON SANTA BARBARA, CA, USA 26-29 OCT. 1997, LOS ALAMITOS, CA, USA, IEEE COMPUT. SOC, US, 26 October 1997 (1997-10-26), pages 444-447, XP010254203 ISBN: 0-8186-8183-7 abstract; figure 3 page 445, right-hand column, paragraph 6 -page 446, left-hand column, paragraph 3 ---</p>	1
X	<p>LEVOY M ET AL: "THE DIGITAL MICHELANGELO PROJECT: 3D SCANNING OF LARGE STATUES" COMPUTER GRAPHICS. SIGGRAPH 2000 CONFERENCE PROCEEDINGS. NEW ORLEANS, LA, JULY 23 - 28, 2000, COMPUTER GRAPHICS PROCEEDINGS. SIGGRAPH, NEW YORK, NY: ACM, US, 23 July 2000 (2000-07-23), pages 131-144, XP001003549 ISBN: 1-58113-208-5 abstract; figures 5,8,9 page 132, left-hand column, paragraph 4 -right-hand column, paragraph 3 page 138, left-hand column, paragraph 6 -right-hand column, paragraph 4 ---</p>	1
Y	<p>DE 101 03 622 A (TST TOUCHLESS SENSOR TECHNOLOG) 8 August 2002 (2002-08-08) abstract; figure 1 paragraph '0002! - paragraph '0003! paragraph '0005! paragraph '0015! paragraph '0019! - paragraph '0020! ---</p>	1,2, 10-12, 14,18
Y	<p>US 4 553 837 A (MARCUS DANIEL H) 19 November 1985 (1985-11-19) abstract; figures 1-4 column 2, line 19 - line 68 ---</p>	1,2, 10-12, 14,18
A	<p>US 4 933 976 A (FISHBINE BRIAN H ET AL) 12 June 1990 (1990-06-12) abstract; claim 1; figures 2A-5C column 3, line 28 -column 4, line 12 column 6, line 11 - line 36 column 8, line 56 - line 65 -----</p>	1-20

INTERNATIONAL SEARCH REPORT

Information on patent family members

International Application No

PCT/DE 03/01174

Patent document cited in search report		Publication date	Patent family member(s)	Publication date
US 2002190190	A1	19-12-2002	US 2002043632 A1	18-04-2002
			US 6288385 B1	11-09-2001
			US 5864640 A	26-01-1999
			US 2003066949 A1	10-04-2003
			US 2003071194 A1	17-04-2003
			AU 5088098 A	15-05-1998
			CA 2308619 A1	30-04-1998
			EP 0934502 A1	11-08-1999
			JP 2001503514 T	13-03-2001
			WO 9817970 A1	30-04-1998
DE 10103622	A	08-08-2002	DE 10103622 A1	08-08-2002
US 4553837	A	19-11-1985	NONE	
US 4933976	A	12-06-1990	NONE	

A. KLASSIFIZIERUNG DES ANMELDUNGSGEGENSTANDES

IPK 7 G06K9/00

Nach der Internationalen Patentklassifikation (IPK) oder nach der nationalen Klassifikation und der IPK

B. RECHERCHIERTE GEBIETE

Recherchierter Mindestprüfstoff (Klassifikationssystem und Klassifikationssymbole)

IPK 7 G06K A61B G06T

Recherchierte aber nicht zum Mindestprüfstoff gehörende Veröffentlichungen, soweit diese unter die recherchierten Gebiete fallen

Während der internationalen Recherche konsultierte elektronische Datenbank (Name der Datenbank und evtl. verwendete Suchbegriffe)

EPO-Internal, INSPEC

C. ALS WESENTLICH ANGESEHENE UNTERLAGEN

Kategorie ^o	Bezeichnung der Veröffentlichung, soweit erforderlich unter Angabe der in Betracht kommenden Teile	Betr. Anspruch Nr.
X	US 2002/190190 A1 (MUELLER FREDERICK E ET AL) 19. Dezember 2002 (2002-12-19) Zusammenfassung; Abbildungen 1,1A,1B,1C,1D Absatz '0009! Absatz '0038! Absatz '0041! - Absatz '0047! --- -/--	1



Weitere Veröffentlichungen sind der Fortsetzung von Feld C zu entnehmen



Siehe Anhang Patentfamilie

^o Besondere Kategorien von angegebenen Veröffentlichungen :

A Veröffentlichung, die den allgemeinen Stand der Technik definiert, aber nicht als besonders bedeutsam anzusehen ist

E älteres Dokument, das jedoch erst am oder nach dem internationalen Anmeldedatum veröffentlicht worden ist

L Veröffentlichung, die geeignet ist, einen Prioritätsanspruch zweifelhaft erscheinen zu lassen, oder durch die das Veröffentlichungsdatum einer anderen im Recherchenbericht genannten Veröffentlichung belegt werden soll oder die aus einem anderen besonderen Grund angegeben ist (wie ausgeführt)

O Veröffentlichung, die sich auf eine mündliche Offenbarung, eine Benutzung, eine Ausstellung oder andere Maßnahmen bezieht

P Veröffentlichung, die vor dem internationalen Anmeldedatum, aber nach dem beanspruchten Prioritätsdatum veröffentlicht worden ist

T Spätere Veröffentlichung, die nach dem internationalen Anmeldedatum oder dem Prioritätsdatum veröffentlicht worden ist und mit der Anmeldung nicht kollidiert, sondern nur zum Verständnis des der Erfindung zugrundeliegenden Prinzips oder der ihr zugrundeliegenden Theorie angegeben ist

X Veröffentlichung von besonderer Bedeutung; die beanspruchte Erfindung kann allein aufgrund dieser Veröffentlichung nicht als neu oder auf erfinderischer Tätigkeit beruhend betrachtet werden

Y Veröffentlichung von besonderer Bedeutung; die beanspruchte Erfindung kann nicht als auf erfinderischer Tätigkeit beruhend betrachtet werden, wenn die Veröffentlichung mit einer oder mehreren anderen Veröffentlichungen dieser Kategorie in Verbindung gebracht wird und diese Verbindung für einen Fachmann naheliegend ist

& Veröffentlichung, die Mitglied derselben Patentfamilie ist

Datum des Abschlusses der internationalen Recherche

17. November 2003

Absenddatum des internationalen Recherchenberichts

09/01/2004

Name und Postanschrift der Internationalen Recherchenbehörde

Europäisches Patentamt, P.B. 5818 Patentlaan 2
NL - 2280 HV Rijswijk
Tel. (+31-70) 340-2040, Tx. 31 651 epo nl,
Fax: (+31-70) 340-3016

Bevollmächtigter Bediensteter

Müller, M

C.(Fortsetzung) ALS WESENTLICH ANGESEHENE UNTERLAGEN		
Kategorie*	Bezeichnung der Veröffentlichung, soweit erforderlich unter Angabe der in Betracht kommenden Teile	Betr. Anspruch Nr.
X	<p>CHUN-JEN TSAI ET AL: "Model-based synthetic view generation from a monocular video sequence" IMAGE PROCESSING, 1997. PROCEEDINGS., INTERNATIONAL CONFERENCE ON SANTA BARBARA, CA, USA 26-29 OCT. 1997, LOS ALAMITOS, CA, USA, IEEE COMPUT. SOC, US, 26. Oktober 1997 (1997-10-26), Seiten 444-447, XP010254203 ISBN: 0-8186-8183-7 Zusammenfassung; Abbildung 3 Seite 445, rechte Spalte, Absatz 6 -Seite 446, linke Spalte, Absatz 3</p> <p style="text-align: center;">---</p>	1
X	<p>LEVOY M ET AL: "THE DIGITAL MICHELANGELO PROJECT: 3D SCANNING OF LARGE STATUES" COMPUTER GRAPHICS. SIGGRAPH 2000 CONFERENCE PROCEEDINGS. NEW ORLEANS, LA, JULY 23 - 28, 2000, COMPUTER GRAPHICS PROCEEDINGS. SIGGRAPH, NEW YORK, NY: ACM, US, 23. Juli 2000 (2000-07-23), Seiten 131-144, XP001003549 ISBN: 1-58113-208-5 Zusammenfassung; Abbildungen 5,8,9 Seite 132, linke Spalte, Absatz 4 -rechte Spalte, Absatz 3 Seite 138, linke Spalte, Absatz 6 -rechte Spalte, Absatz 4</p> <p style="text-align: center;">---</p>	1
Y	<p>DE 101 03 622 A (TST TOUCHLESS SENSOR TECHNOLOG) 8. August 2002 (2002-08-08)</p> <p>Zusammenfassung; Abbildung 1 Absatz '0002! - Absatz '0003! Absatz '0005! Absatz '0015! Absatz '0019! - Absatz '0020!</p> <p style="text-align: center;">---</p>	1,2, 10-12, 14,18
Y	<p>US 4 553 837 A (MARCUS DANIEL H) 19. November 1985 (1985-11-19)</p> <p>Zusammenfassung; Abbildungen 1-4 Spalte 2, Zeile 19 - Zeile 68</p> <p style="text-align: center;">---</p>	1,2, 10-12, 14,18
A	<p>US 4 933 976 A (FISHBINE BRIAN H ET AL) 12. Juni 1990 (1990-06-12) Zusammenfassung; Anspruch 1; Abbildungen 2A-5C Spalte 3, Zeile 28 -Spalte 4, Zeile 12 Spalte 6, Zeile 11 - Zeile 36 Spalte 8, Zeile 56 - Zeile 65</p> <p style="text-align: center;">-----</p>	1-20

INTERNATIONALER RECHERCHENBERICHT

Angaben zu Veröffentlichungen, die zur selben Patentfamilie gehören

Internationales Aktenzeichen

PCT/DE 03/01174

Im Recherchenbericht angeführtes Patentdokument	Datum der Veröffentlichung	Mitglied(er) der Patentfamilie	Datum der Veröffentlichung
US 2002190190 A1	19-12-2002	US 2002043632 A1	18-04-2002
		US 6288385 B1	11-09-2001
		US 5864640 A	26-01-1999
		US 2003066949 A1	10-04-2003
		US 2003071194 A1	17-04-2003
		AU 5088098 A	15-05-1998
		CA 2308619 A1	30-04-1998
		EP 0934502 A1	11-08-1999
		JP 2001503514 T	13-03-2001
		WO 9817970 A1	30-04-1998
DE 10103622 A	08-08-2002	DE 10103622 A1	08-08-2002
US 4553837 A	19-11-1985	KEINE	
US 4933976 A	12-06-1990	KEINE	