



SPF Economie, PME, Classes
Moyennes & Energie
Office de la Propriété intellectuelle

(11) 1023806 B1

(47) Date de délivrance : 27/07/2017

(12) BREVET D'INVENTION BELGE

(47) Date de publication : 27/07/2017

(21) Numéro de demande : BE2016/5487

(22) Date de dépôt : 28/06/2016

(62) Divisé de la demande de base :

(62) Date de dépôt demande de base :

(51) Classification internationale : B65D 81/32, A61J 1/20

(30) Données de priorité :

(73) Titulaire(s) :

R&O LAB SPRL
4652, XHENDELESSE
Belgique

(72) Inventeur(s) :

BOULEZ Coralie
1702 GROOT-BIJGAARDEN
Belgique

(54) RÉCIPIENT DE MÉLANGE ADAPTABLE À TOUT RÉCIPIENT RÉCEPTEUR

(57) L'invention porte sur un récipient de mélange pour contenir un produit à mélanger avec un autre contenu dans un récipient récepteur, ledit récipient de mélange comprenant un conteneur et un adaptateur, ledit conteneur comprenant un goulot destiné à être monté sur un goulot du récipient récepteur par l'intermédiaire de l'adaptateur, le goulot du conteneur étant un goulot universel utilisable sur tout récipient récepteur comprenant un goulot de dimension quelconque, ledit adaptateur comprenant un opercule amovible pour ouvrir le récipient de mélange sur le récipient récepteur afin que le produit du récipient de mélange et le produit du récipient récepteur se mélangent.

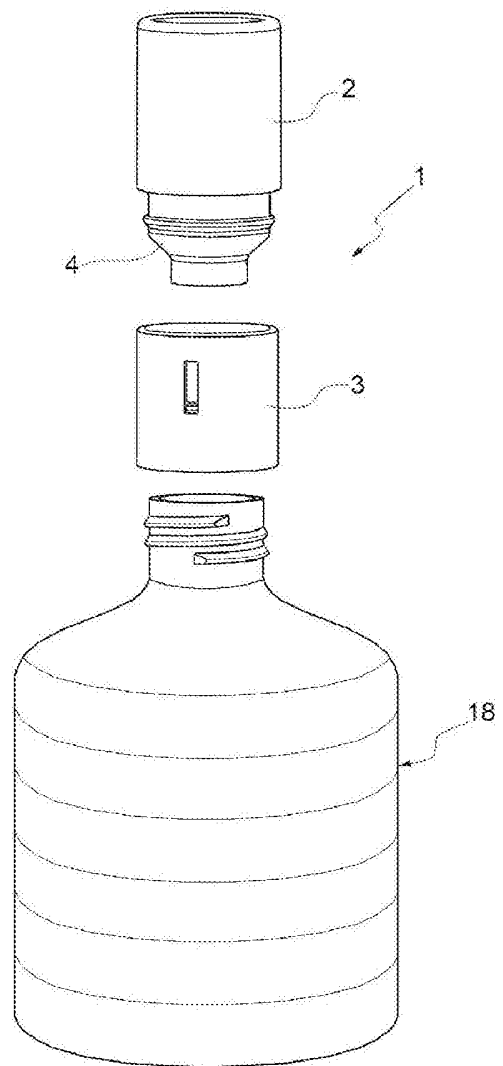


FIG.3

BREVET D'INVENTION BELGE

SPF Economie, PME, Classes
Moyennes & Energie

Numéro de publication : 1023806
Numéro de dépôt : BE2016/5487

Office de la Propriété intellectuelle

Classification Internationale : B65D 81/32 A61J 1/20
Date de délivrance : 27/07/2017

Le Ministre de l'Economie,

Vu la Convention de Paris du 20 mars 1883 pour la Protection de la propriété industrielle ;

Vu la loi du 28 mars 1984 sur les brevets d'invention, l'article 22, pour les demandes de brevet introduites avant le 22 septembre 2014 ;

Vu le Titre Ier "Brevets d'invention" du Livre XI du Code de droit économique, l'article XI.24, pour les demandes de brevet introduites à partir du 22 septembre 2014 ;

Vu l'arrêté royal du 2 décembre 1986 relatif à la demande, à la délivrance et au maintien en vigueur des brevets d'invention, l'article 28 ;

Vu la demande de brevet d'invention reçue par l'Office de la Propriété intellectuelle en date du 28/06/2016.

Considérant que pour les demandes de brevet tombant dans le champ d'application du Titre Ier, du Livre XI du Code de Droit économique (ci-après CDE), conformément à l'article XI. 19, §4, alinéa 2, du CDE, si la demande de brevet a fait l'objet d'un rapport de recherche mentionnant un défaut d'unité d'invention au sens du §1er de l'article XI.19 précité et dans le cas où le demandeur n'effectue ni une limitation de sa demande ni un dépôt d'une demande divisionnaire conformément aux résultats du rapport de recherche, le brevet délivré sera limité aux revendications pour lesquelles le rapport de recherche a été établi.

Arrête :

Article premier. - Il est délivré à

R&O LAB SPRL, Voie aux Pierres 5, 4652 XHENDELESSE Belgique;

représenté par

OFFICE KIRKPATRICK S.A., Avenue Wolfers 32, 1310, LA HULPE;

un brevet d'invention belge d'une durée de 20 ans, sous réserve du paiement des taxes annuelles visées à l'article XI.48, §1 du Code de droit économique, pour : RÉCIPIENT DE MÉLANGE ADAPTABLE À TOUT RÉCIPIENT RÉCEPTEUR.

INVENTEUR(S) :

BOULEZ Coralie, Snijbos 17-19, 1702, GROOT-BIJGAARDEN;

PRIORITE(S) :

DIVISION :

divisé de la demande de base :

date de dépôt de la demande de base :

Article 2. – Ce brevet est délivré sans examen préalable de la brevetabilité de l'invention, sans garantie du mérite de l'invention ou de l'exactitude de la description de celle-ci et aux risques et périls du (des) demandeur(s).

Bruxelles, le 27/07/2017,

Par délégation spéciale :

RÉCIPIENT DE MÉLANGE ADAPTABLE À TOUT RÉCIPIENT RÉCEPTEUR**Domaine de l'invention**

L'invention se rapporte aux récipients, ou capsules, contenant un produit destiné à être mélangé à un autre produit contenu dans un autre récipient, généralement un flacon, un bidon, une bouteille...

État de la technique

Il existe actuellement diverses capsules qui se vissent sur un goulot de bouteille, afin d'y déverser leur contenu.

Le document US2014/0305817A1 décrit une telle capsule, à visser sur le goulot d'une bouteille. Cette capsule comporte un capot réceptacle d'un liquide ou d'une poudre et un goulot à visser sur le goulot d'une bouteille contenant, elle aussi, un liquide ou une poudre. Le capot est fermé d'un côté et, de l'autre, du côté de son goulot, par un opercule, afin que la capsule soit hermétique avant que son produit ne soit utilisé.

Comme illustré sur la Figure 1, la capsule 13 de l'art antérieur est composée d'un réceptacle 10 dans lequel est stocké le produit à diluer. Ce produit peut être liquide ou en poudre par exemple. La capsule 13 est fermée hermétiquement d'un côté, et, de l'autre, côté goulot 14, par un opercule 11 relié à un pourtour 14 par un fût tubulaire 16. Lorsqu'un utilisateur désire diluer le produit de la capsule 13, il doit choisir, par exemple, une bouteille 8 dont le goulot 7 est adapté au goulot 14 de la capsule. Cette bouteille 8 peut contenir de l'eau ou tout autre produit liquide ou en poudre selon l'utilisation.

L'utilisateur va alors visser la capsule 13, jusqu'alors fermée hermétiquement par l'opercule 11, sur le goulot 7 de la bouteille 8. Le goulot 7 va exercer une pression en entraînant le pourtour 14 avec son fût 16, ce qui va
5 provoquer le détachement de l'opercule 11 le long d'une ligne de rupture sauf en une zone d'articulation. L'opercule, après son pivotement, ouvre la capsule 13 pour libérer son contenu qui va s'écouler dans la bouteille 8.

10 Cette capsule présente l'avantage de pouvoir contenir hermétiquement une dose précise de produit, jusqu'à son utilisation. La manipulation se résume à visser cette capsule sur une bouteille afin de libérer le produit dans cette dernière. Une telle capsule est pratique car elle est
15 fabriquée de manière à contenir la dose désirée de produit.

Néanmoins, une telle capsule présente un certain inconvénient. De fait, celle-ci présente peu de flexibilité. En effet, son goulot n'est adapté qu'à un seul
20 type de bouteille. Comme l'ensemble de la capsule est moulé, le moule doit être adapté et au volume de la capsule et à la taille du goulot de la bouteille.

Selon le type de produit contenu dans la capsule, ce
25 produit devra plus ou moins être dilué. Dès lors, la taille de la capsule va varier, tout comme la taille du goulot afin d'être compatible avec des bouteilles de différents volumes. De surcroit, l'introduction de l'opercule dans la capsule s'effectue par frappe, avec un risque de briser une
30 partie de la capsule, par exemple le couvercle qui l'obture du côté opposé à son goulot.

L'invention de la présente demande vise à pallier ces inconvénients.

Sommaire de l'invention

5

A cet effet, la présente demande concerne tout d'abord un récipient de mélange pour contenir un produit à mélanger avec un autre contenu dans un récipient récepteur, ledit récipient de mélange comprenant un conteneur et un
10 adaptateur, ledit conteneur comprenant un goulot destiné à être monté sur un goulot du récipient récepteur par l'intermédiaire de l'adaptateur, le goulot du conteneur étant un goulot universel utilisable sur tout récipient récepteur comprenant un goulot de dimension quelconque, ledit
15 adaptateur comprenant un opercule amovible pour ouvrir le récipient de mélange sur le récipient récepteur afin que le produit du récipient de mélange et le produit du récipient récepteur se mélangent.

20 Ce récipient de mélange à goulot universel de l'invention est conçu pour pouvoir contenir n'importe quel volume de produit, et pour être fixé sur un récipient récepteur ayant un goulot de toute dimension. En effet, le récipient de mélange comprend, d'une part, un conteneur de
25 n'importe quel volume mais ayant un goulot universel et d'autre part, un adaptateur qui permet d'accrocher ce conteneur à un récipient récepteur comprenant un goulot de n'importe quelle taille.

30 Ce récipient de l'invention a une très grande flexibilité, car il suffit de choisir d'une part le volume du conteneur et d'autre par le diamètre du goulot de l'adaptateur, et d'assembler ces deux éléments pour en faire le récipient de mélange adéquat.

De plus, le produit fini est composé de deux pièces au lieu de trois, car l'opercule fait partie de la même pièce que l'adaptateur.

5 Avantageusement, l'adaptateur du récipient de l'invention comprend une jupe d'adaptation et une jupe de fixation entre lesquelles se situe l'opercule.

10 Ainsi, l'adaptateur peut être clipsé à l'aide de la jupe d'adaptation sur n'importe quel conteneur, l'ensemble formant le récipient de mélange de l'invention.

15 L'invention concerne également, à titre de produit intermédiaire un adaptateur pour servir d'intermédiaire entre un conteneur d'un récipient de mélange et un récipient récepteur, ledit adaptateur comprenant une jupe d'adaptation et une jupe de fixation, ladite jupe d'adaptation comprenant des moyens de fixation sur un goulot universel de conteneur et ladite jupe de fixation
20 étant destinée à être fixée sur un goulot de récipient récepteur, ledit adaptateur comprenant un opercule amovible agencé pour ouvrir le récipient de mélange sur le récipient récepteur afin que le produit du récipient de mélange et le produit du récipient récepteur se mélangent

25

La demanderesse entend souligner que le récipient de mélange et l'adaptateur intermédiaire sont bien liés par un même concept inventif.

30

Brève description des figures

L'invention sera mieux comprise à l'aide de la description détaillée suivante, faite en référence au dessin en annexe, sur lequel :

5

la Figure 1 est une vue schématique, partie de face, partie en coupe, d'un récipient de l'art antérieur ;

la Figure 2 est une vue de face du récipient de l'invention ;

10

la Figure 3 est une vue de face, à plus grande échelle, du récipient de la figure 2 ;

la Figure 4 est une vue en perspective de l'avant de l'adaptateur du récipient de la figure 2 ;

la Figure 5 est une vue en perspective de l'arrière de l'adaptateur du récipient de la figure 2.

15**Description détaillée de l'invention**

20 Le récipient de mélange de l'invention 1, représenté à la figure 2, est composé d'un conteneur 2 et d'un adaptateur 3 réunis ensemble.

Tel que l'illustre la figure 3, le conteneur 2 a un goulot universel 4. C'est-à-dire que, quelle que soit la taille et la forme du conteneur 2, le goulot 4 sera identique d'un conteneur à l'autre.

25

Comme représenté sur les figures 4 et 5, l'adaptateur 30 3 du récipient 1 comprend une jupe d'adaptation 20 et une jupe de fixation 19.

La jupe de fixation 19 comprend un taraudage 9 pour être vissé sur le goulot d'une bouteille quelconque 18.

La jupe d'adaptation 20 permet d'attacher l'adaptateur 3 sur le goulot 4 du conteneur 2, ici à l'aide d'ergots.

L'adaptateur 3 comprend aussi un opercule amovible 5, qui permet à l'ensemble du récipient 1 d'être fermé hermétiquement jusqu'à l'utilisation du produit contenu dans ce récipient 1. L'opercule 5 est joint à l'adaptateur le long d'une ligne de rupture 21.

Le but premier de l'invention est d'avoir un récipient 1 apte à contenir n'importe quel volume de produit, et à être fixé sur une bouteille 18 ayant un goulot de toute dimension.

Pour ce faire, le conteneur 2 est un élément de n'importe quelle taille ou forme qui peut contenir tout type de produit. De cette manière, le volume du conteneur 2 est variable en fonction des situations.

Par ailleurs, l'adaptateur 3 a un diamètre de toute dimension, ce qui lui permet d'être vissé de manière adéquate sur le goulot d'une bouteille quelconque 18 à l'aide de la jupe de fixation 19 comprenant un taraudage 9. Grâce aux ergots 6, l'adaptateur 3 est fixé sur le goulot universel 4 du conteneur 2. Ces ergots 6 ont une longueur qui varie en fonction du diamètre de l'adaptateur afin que la distance 15 entre ces ergots 6 soit toujours identique. Grâce à cela, le diamètre interne formé par les ergots est un diamètre constant, correspondant au diamètre extérieur du goulot universel du conteneur. Ceci permet de clipper n'importe quelle taille d'adaptateur 3 à n'importe que taille de conteneur 2, étant donné que ces derniers ont un goulot universel 4 dont les dimensions ne varient jamais.

Ayant décrit le récipient 1, va maintenant être décrite son utilisation. L'utilisateur va choisir le

réipient 1 adéquat, c'est-à-dire comprenant un conteneur 2
de volume désiré clipsé sur un adaptateur 3 ayant sa jupe
de fixation 19 adaptée à la taille du goulot de la
bouteille 18. L'utilisateur va alors visser le réipient 1,
5 jusqu'alors fermé hermétiquement par l'opercule 5, sur le
goulot de la bouteille 18. Le goulot va exercer une
pression sur l'opercule 5, ce qui va provoquer le
détachement de ce dernier le long de la ligne de rupture
21. L'opercule 5 ouvre alors le réipient 1 pour libérer
10 son contenu qui va s'écouler dans la bouteille 18.

REVENDICATIONS

1. Récipient de mélange (1) pour contenir un produit à
5 mélanger avec un autre contenu dans un récipient récepteur
(8), ledit récipient de mélange (1) comprenant un conteneur
(2) et un adaptateur (3), ledit conteneur (2) comprenant un
goulot (4) destiné à être monté sur un goulot du récipient
récepteur (18) par l'intermédiaire de l'adaptateur (3), le
10 goulot (4) du conteneur (2) étant un goulot universel
utilisable sur tout récipient récepteur (18) comprenant un
goulot de dimension quelconque, ledit adaptateur (3)
comprenant un opercule (5) amovible pour ouvrir le récipient
de mélange (1) sur le récipient récepteur (18) afin que le
15 produit du récipient de mélange (1) et le produit du
récipient récepteur (18) se mélangent.

2. Récipient selon la revendication 1, dans lequel
l'adaptateur (3) comprend une jupe d'adaptation (20) et une
20 jupe de fixation (19) entre lesquelles est situé un
opercule (5).

3. Récipient selon la revendication 2, dans lequel la
jupe d'adaptation (20) comprend des ergots (6) de fixation
25 sur le goulot (4) du conteneur (2).

4. Récipient selon l'une des revendications 1 à 3,
dans lequel l'opercule (5) est joint à l'adaptateur le long
d'une ligne de rupture prolongeant une zone d'articulation.
30

5. Adaptateur pour servir d'intermédiaire entre un
conteneur (2) d'un récipient de mélange (1) et un récipient
récepteur (8), ledit adaptateur (3) comprenant une jupe
d'adaptation (20) et une jupe de fixation (19), ladite jupe

d'adaptation (20) comprenant des moyens de fixation sur un goulot (4) de conteneur (2) et ladite jupe de fixation (19) étant destinée à être fixée sur un goulot de récipient récepteur (18), ledit adaptateur (3) comprenant un opercule (5) amovible agencé pour ouvrir le récipient de mélange (1) sur le récipient récepteur (18) afin que le produit du récipient de mélange (1) et le produit du récipient récepteur (18) se mélangent.

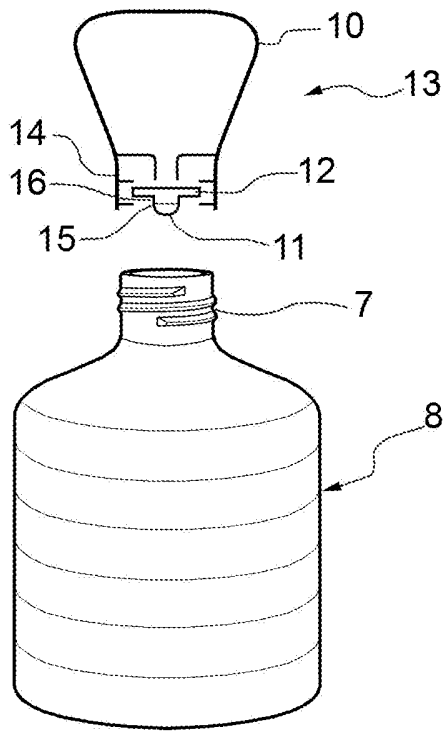


FIG. 1

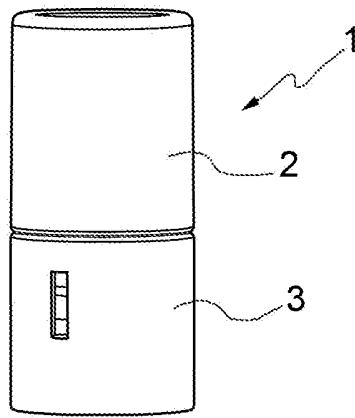


FIG. 2

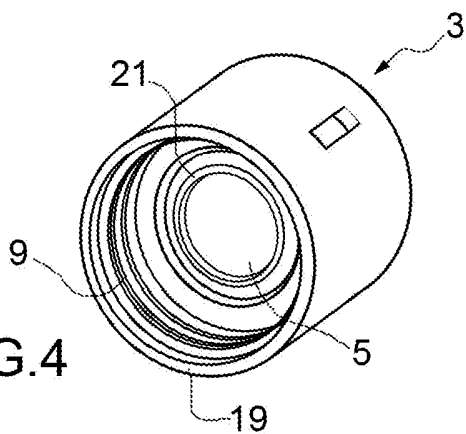


FIG. 4

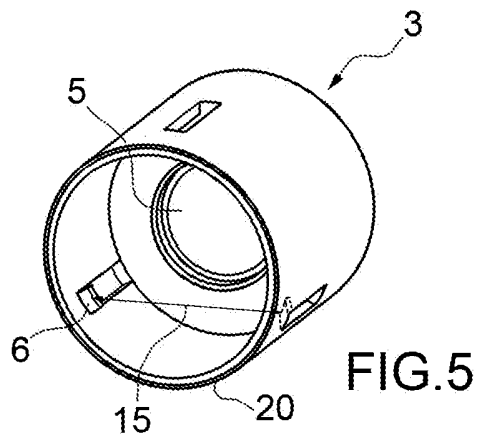


FIG. 5

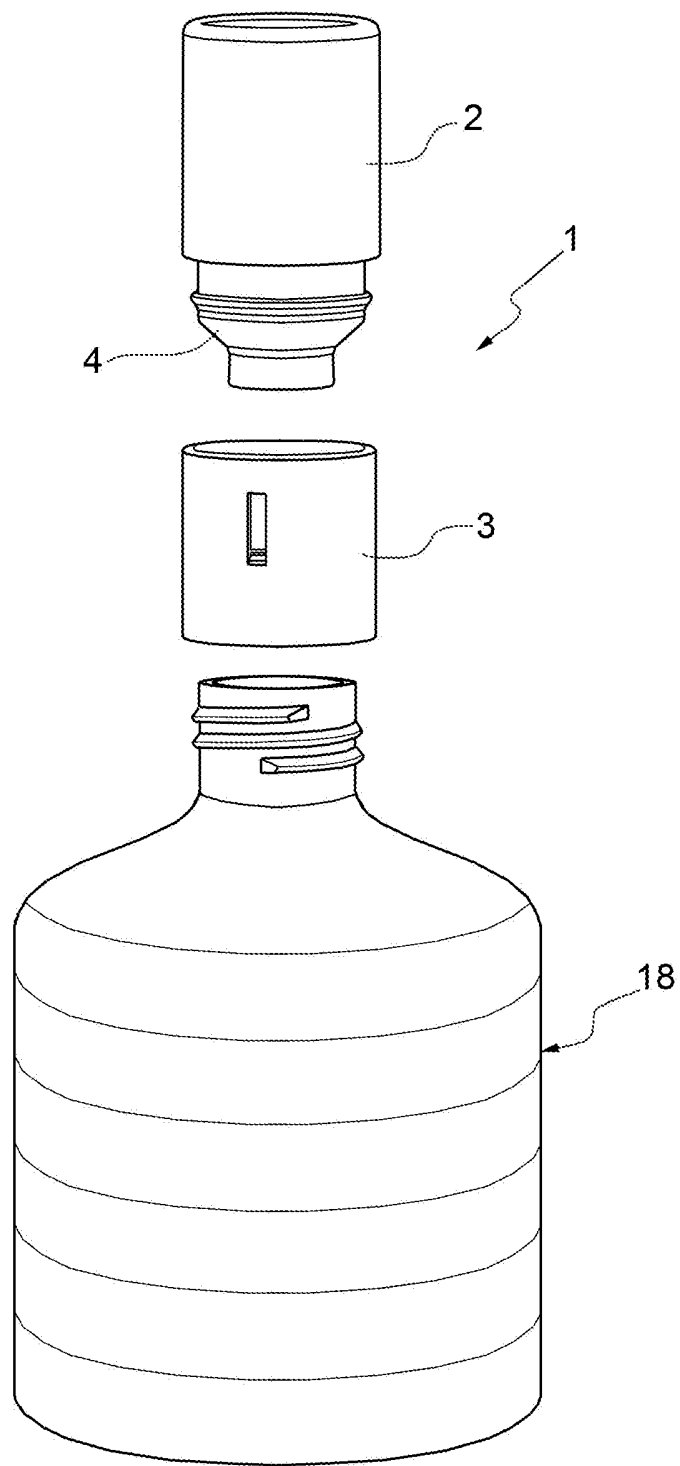


FIG.3

ABREGE**RÉCIPIENT DE MÉLANGE ADAPTABLE À TOUT RÉCIPIENT RÉCEPTEUR**

5 L'invention porte sur un récipient de mélange pour
contenir un produit à mélanger avec un autre contenu dans
un récipient récepteur, ledit récipient de mélange
comprenant un conteneur et un adaptateur, ledit conteneur
comprenant un goulot destiné à être monté sur un goulot du
10 récipient récepteur par l'intermédiaire de l'adaptateur, le
goulot du conteneur étant un goulot universel utilisable
sur tout récipient récepteur comprenant un goulot de
dimension quelconque, ledit adaptateur comprenant un
opercule amovible pour ouvrir le récipient de mélange sur
15 le récipient récepteur afin que le produit du récipient de
mélange et le produit du récipient récepteur se mélangent.

Fig. 3



Numero de la demande nationale

RAPPORT DE RECHERCHE
 établi en vertu de l'article 21 § 1 et 2
 de la loi belge sur les brevets d'invention
 du 28 mars 1964

BO 11283
 BE 201605487

DOCUMENTS CONSIDERES COMME PERTINENTS			
Catégorie	Citation du document avec indication, en cas de besoin, des parties pertinentes	Revendication concernée	CLASSEMENT DE LA DEMANDE (IPC)
X	WO 99/09931 A1 (PENTAPHARM AG [CH]; MOISIO FRANCK [FR]; KLUG FRANZ A [CH]) 4 mars 1999 (1999-03-04) * page 5, ligne 1 - dernière ligne * * page 9, dernier alinéa - page 10, ligne 12; figures 5,6,8 *	1-3,5	INV. B65D81/32 A61J1/20
X	FR 2 618 763 A2 (SEMCO SAM EMBALLAGE CONDITIONN [MC]) 3 février 1989 (1989-02-03) * page 3, ligne 13 - ligne 29; figures 1,2 *	1,2,5	
X	DE 298 23 254 U1 (THIERGART BRUNO [DE]) 18 mars 1999 (1999-03-18) * page 3, ligne 1 - page 4, ligne 4; figures 1,3 *	1,2,5	
X	WO 2007/145773 A2 (JPRO DAIRY INTERNATIONAL INC [US]; JOHNS GARRY P [US]; JOHNS COREY N [US]) 21 décembre 2007 (2007-12-21) * page 10, ligne 2 - page 11, ligne 3; figures 1-17 *	1,2,4,5	
			DOMAINES TECHNIQUES RECHERCHES (IPC)
			B65D A61J
		Date d'achèvement de la recherche	Examineur
		20 février 2017	Galli, Monia
CATEGORIE DES DOCUMENTS CITES			
X : particulièrement pertinent à lui seul Y : particulièrement pertinent en combinaison avec un autre document de la même catégorie A : arrière-plan technologique O : divulgation non-écrite P : document interclassaire		T : théorie ou principe à la base de l'invention E : document de brevet antérieur, mais publié à la date de dépôt ou après cette date D : cité dans la demande L : cité pour d'autres raisons & : membre de la même famille, document correspondant	

1

EPD FORM 1603 03 02 (P/4)C487

**ANNEXE AU RAPPORT DE RECHERCHE
RELATIF A LA DEMANDE DE BREVET BELGE NO.**

B0 11283
BE 201605487

La présente annexe indique les membres de la famille de brevets relatifs aux documents brevets cités dans le rapport de recherche visé ci-dessus.
Lesdits membres sont contenus au fichier informatique de l'Office européen des brevets à la date du
Les renseignements fournis sont donnés à titre indicatif et n'engagent pas la responsabilité de l'Office européen des brevets

20-02-2017

Document brevet cité au rapport de recherche		Date de publication	Membre(s) de la famille de brevet(s)	Date de publication
WO 9909931	A1	04-03-1999	AT 211901 T	15-02-2002
			AU 4618797 A	16-03-1999
			CA 2295827 A1	04-03-1999
			CZ 20000648 A3	16-08-2000
			DE 69709692 D1	21-02-2002
			DE 69709692 T2	12-09-2002
			EP 1009356 A1	21-06-2000
			ES 2172007 T3	16-09-2002
			HU 0004820 A2	28-04-2001
			IL 134356 A	13-04-2008
			JP 4095770 B2	04-06-2008
			JP 2001513400 A	04-09-2001
			US 6237649 B1	29-05-2001
			WO 9909931 A1	04-03-1999

FR 2618763	A2	03-02-1989	AUCUN	

DE 29823254	U1	18-03-1999	AUCUN	

WO 2007145773	A2	21-12-2007	EP 2027029 A2	25-02-2009
			US 2007289670 A1	20-12-2007
			WO 2007145773 A2	21-12-2007

EPC FORM P0483

Pour tout renseignement concernant cette annexe : voir Journal Officiel de l'Office européen des brevets, No.12/82



OPINION ÉCRITE

Dossier N° BO11283	Date du dépôt (jour/mois/année) 28.06.2016	Date de priorité (jour/mois/année)	Demande n° BE201605487
Classification internationale des brevets (CIB) INV. B65D81/32 A61J1/20			
Déposant R&O LAB SPRL			

La présente opinion contient des indications et les pages correspondantes relatives aux points suivants :

- Cadre n° I Base de l'opinion
- Cadre n° II Priorité
- Cadre n° III Absence de formulation d'opinion quant à la nouveauté, l'activité inventive et la possibilité d'application industrielle
- Cadre n° IV Absence d'unité de l'invention
- Cadre n° V Déclaration motivée quant à la nouveauté, l'activité inventive et la possibilité d'application industrielle: citations et explications à l'appui de cette déclaration
- Cadre n° VI Certains documents cités
- Cadre n° VII Irrégularités dans la demande
- Cadre n° VIII Observations relatives à la demande

Examineur Galli, Monia

OPINION ÉCRITE

Demande n°
BE201605487

Cadre n° I Base de l'opinion

1. Cette opinion a été établie sur la base des revendications déposées avant le commencement de la recherche.
2. En ce qui concerne **la ou les séquences de nucléotides ou d'acides aminés** divulguées dans la demande, le cas échéant, cette opinion a été effectuée sur la base des éléments suivants :
 - a. Nature de l'élément :
 - un listage de la ou des séquences
 - un ou des tableaux relatifs au listage de la ou des séquences
 - b. Type de support :
 - sur papier
 - sous forme électronique
 - c. Moment du dépôt ou de la remise :
 - contenu(s) dans la demande telle que déposée
 - déposé(s) avec la demande, sous forme électronique
 - remis ultérieurement
3. De plus, lorsque plus d'une version ou d'une copie d'un listage des séquences ou d'un ou plusieurs tableaux y relatifs a été déposée, les déclarations requises selon lesquelles les informations fournies ultérieurement ou au titre de copies supplémentaires sont identiques à celles initialement fournies et ne vont pas au-delà de la divulgation faite dans la demande telle que déposée initialement, selon le cas, ont été remises.
4. Commentaires complémentaires :

Cadre n° V Opinion motivée quant à la nouveauté, l'activité inventive et la possibilité d'application industrielle; citations et explications à l'appui de cette déclaration

1. Déclaration

Nouveauté	Oui :	Revendications	
	Non :	Revendications	1-5
Activité inventive	Oui :	Revendications	
	Non :	Revendications	1-5
Possibilité d'application industrielle	Oui :	Revendications	1-5
	Non :	Revendications	

2. Citations et explications

voir feuille séparée

Cadre n° VIII Observations relatives à la demande

voir feuille séparée

Il est fait référence aux documents suivants :

- D1 WO 99/09931 A1 (PENTAPHARM AG [CH]; MOISIO FRANCK [FR]; KLUG FRANZ A [CH]) 4 mars 1999 (1999-03-04)
- D2 FR 2 618 763 A2 (SEMCO SAM EMBALLAGE CONDITIONN [MC]) 3 février 1989 (1989-02-03)
- D3 DE 298 23 254 U1 (THIERGART BRUNO [DE]) 18 mars 1999 (1999-03-18)
- D4 WO 2007/145773 A2 (JPRO DAIRY INTERNATIONAL INC [US]; JOHNS GARRY P [US]; JOHNS COREY N []) 21 décembre 2007 (2007-12-21)

Ad point V

Déclaration motivée quant à la nouveauté, l'activité inventive et la possibilité d'application industrielle ; citations et explications à l'appui de cette déclaration

- 1 Nonobstant le manque de clarté mentionné au point VIII.1, l'objet de la revendication 1, dans la mesure où il peut être compris, n'est pas nouveau, et les conditions de brevetabilité ne sont donc pas remplies.
- D1 divulgue (page 5, ligne 1 - dernière ligne; page 9, dernier alinéa - page 10, ligne 12; figures 5,6,8) un récipient de mélange pour contenir un produit à mélanger avec un autre contenu dans un récipient récepteur (3), ledit récipient de mélange comprenant un conteneur (1) et un adaptateur (4), ledit conteneur comprenant un goulot destiné à être monté sur un goulot du récipient récepteur par l'intermédiaire de l'adaptateur, ledit adaptateur (4) comprenant un opercule amovible (7) pour ouvrir le récipient de mélange sur le récipient récepteur afin que le produit du récipient de mélange et le produit du récipient récepteur se mélangent.
- Par conséquent, toutes les caractéristiques structurelles du récipient de mélange selon la revendication 1 sont connues de D1 et l'objet de la revendication 1 n'est pas nouveau.
- 2 L'objet de la revendication 1, dans la mesure où il peut être compris, n'est pas nouveau également par rapport à D2 ou D3 ou D4, puisque chacun desdits documents D2-D4 divulgue (cf. les passages pertinents de D2-D4 cités dans le rapport de recherche) un récipient de mélange comprenant toutes les caractéristiques techniques de la revendication 1.
- 3 La présente demande ne remplit pas les conditions de brevetabilité, l'objet de la revendication 5 n'étant pas nouveau.

D1 divulgue (page 5, ligne 1 - dernière ligne; page 9, dernier alinéa - page 10, ligne 12; figures 5,6,8) un adaptateur (4) pour servir d'intermédiaire entre un conteneur (1) d'un récipient de mélange et un récipient récepteur (3), ledit adaptateur comprenant une jupe d'adaptation (5) et une jupe de fixation (6), ladite jupe d'adaptation comprenant des moyens de fixation (26) sur un goulot de conteneur et ladite jupe de fixation étant destinée à être fixée sur un goulot du récipient récepteur (3), ledit adaptateur comprenant un opercule (7) amovible agencé pour ouvrir le récipient de mélange sur le récipient récepteur afin que le produit du récipient de mélange et le produit du récipient récepteur se mélangent.

Par conséquent, l'objet de la revendication 5 n'est pas nouveau par rapport à D1.

- 4 L'objet de la revendication 5 n'est pas nouveau également par rapport à D2 ou D3 ou D4, puisque chacun desdits documents D2-D4 divulgue (cf. les passages pertinents de D2-D4 cités dans le rapport de recherche) un adaptateur comprenant toutes les caractéristiques techniques de la revendication 5.
- 5 Les revendications dépendantes 2-4 ne contiennent pas de caractéristiques qui satisfassent aux exigences de nouveauté et/ou d'activité inventive en étant combinées aux caractéristiques de l'une quelconque des revendications auxquelles lesdites revendications dépendantes sont liées, puisque les caractéristiques additionnelles de ces revendications sont soit connues par l'état de la technique (voir D1-D4 et les passages pertinents cités dans le rapport de recherche) soit considérées comme faisant partie du domaine de la pratique courante de l'homme du métier. En particulier:
- D1 divulgue les caractéristiques des revendications 2 et 3;
 - D2 et D3 divulguent les caractéristiques de la revendication 2;
 - D4 divulgue les caractéristiques des revendications 2 et 4.

Ad point VIII

Certaines observations relatives à la demande

- 1 La revendication 1 ne satisfait pas aux exigences de clarté, car l'objet de la protection demandée n'est pas clairement défini. L'expression "le goulot du conteneur étant un goulot universel utilisable sur tout récipient récepteur comprenant un goulot de dimension quelconque" ne permet pas à l'homme

du métier de déterminer quelles caractéristiques techniques du goulot du conteneur sont nécessaires pour obtenir un goulot "universel" qui soit apte à être utilisé comme indiqué.

- 2 La caractéristique de la revendication 4, selon laquelle l'opercule est joint à l'adaptateur le long d'une ligne de rupture prolongeant une zone d'articulation, n'est pas mentionnée dans la description. La revendication ne se fonde donc pas sur la description.