

(19) 대한민국특허청(KR)
(12) 공개특허공보(A)

(51) Int. Cl. ⁵ H04H 1/00	(11) 공개번호 (43) 공개일자	특 1991-0017793 1991년 11월 05일
(21) 출원번호	특 1990-0004093	
(22) 출원일자	1990년 03월 27일	
(30) 우선권주장	89200779.0 1990년 03월 28일 독일(DE)	
(71) 출원인	필립스 앤드 듀폰 옵티칼 캄파니 제이.에이.드 보스 네델란드왕국, 니오이베가인, 뷔짜르트란 2	
(72) 발명자	브외튼 브뤼트겐 독일연방공화국, 쉘레, 고데후스베그 4	
(74) 대리인	이병호, 최달용	

심사청구 : 없음

(54) 전송신호 전송방법 및 그 방법에서 사용하기 위한 송신장치 및 수신장치

요약

내용 없음

대표도

도 10

명세서

[발명의 명칭]

전송신호 전송방법 및 그 방법에서 사용하기 위한 송신장치 및 수신장치

[도면의 간단한 설명]

제 10도는 본 발명에 따른 송신장치의 실시예를 도시한 도면, 제 11도, 13도는 본 발명에 따른 수신 장치의 실시 예를 도시한 도면.

본 건은 요부공개 건이므로 전문 내용을 수록하지 않았음

(57) 청구의 범위

청구항 1

메인 정보신호 및 서브 정보 신호를 나타내는 전송 신호를 전송하는 방법으로서, 메인 정보 신호는 기록 캐리어로 부터 판독되는 전송 신호 전송방법에 있어서, 사용되는 기록 캐리어는, 선정된 데이터 포맷을 갖고 메인 정보 신호에 관계되는 서브 정보를 나타내는 제 1서브 정보 패킷과 함께 메인 정보 신호가 기록되어 있으며, 서브정보 신호의 구성을 위해 상기 제 1정보 패킷과 동일한 포맷을 갖지만 메인 정보 신호와는 관계 없는 정보를 나타내는 제 2서브 정보 패킷이 발생되어 제 1서브 정보 패킷 사이에 끼워지는 타입인 것을 특징으로 하는 전송신호 전송방법.

청구항 2

제 1항에 있어서, 제 1 및 제 2서브 정보 패킷은 각각 제 1 및 제 2메뉴의 정보를 나타내며, 메뉴는 명령을 나타내는 메뉴 항목과 그 명령을 실행하기 위한 대응 명령 코드를 포함하는 것을 특징으로 하는 전송신호 전송방법.

청구항 3

제 2항에 있어서, 메뉴 정보는 메뉴 정보가 수신된 후 그것이 기억될 메모리의 메모리 위치를 가리키는 어드레스 정보를 포함하는 것을 특징으로 하는 전송신호 전송방법.

청구항 4

제 2항에 있어서, 제 1메뉴의 메인 메뉴의 어드레스 정보는 선정된 메모리 어드레스를 가리키며, 제 2메뉴의 메인 메뉴는 제 1메인 메뉴에 관한 메뉴 항목 및 명령 코드와, 그 선정된 메모리 어드레스에 의해 대

응하는 것 과의 조합을 포함하는 것을 특징으로 하는 전송신호 전송방법.

청구항 5

제4항에 있어서, 서브 정보 패킷은 제2메뉴의 메인 메뉴의 개시 어드레스에 대한 포인터를 구비하며, 상기 포인터는 선정된 메모리 어드레스 장소에 기억되는 것을 특징으로 하는 전송신호 전송방법.

청구항 6

선행항중 어느 한항에 있어서, 제2서브 정보 패킷은 패스워드 코드를 구비한 코드화된 메시지를 포함하는 것을 특징으로 하는 전송신호 전송방법.

청구항 7

제6항에 있어서, 코드화된 메시지는 메시지가 수신된후 그것이 기억될 메모리 어드레스를 가리키는 어드레스 정보를 포함하는 것을 특징으로 하는 전송신호 전송방법.

청구항 8

제1항에 청구된 바와같은 방법에서 사용하기 위한 송신장치로서, 기록 캐리어로부터 메인 정보를 판독하기 위한 판독장치와, 메인 정보 및 서브 정보를 전송 신호로 변환하기 위한 변화 수단을 구비하는 송신 장치에 있어서, 판독 장치는 메인정보가 선정된 데이터 포맷을 가진 제1서브 정보 패킷과 함께 기록되어 있는 기록캐리어를 판독하기에 적합하게 되어 있으며, 변환 수단은 서브 정보 신호를 얻도록 제1서브 정보 패킷을 제1서브 정보 패킷과 동일한 데이터 포맷을 가진 제2서브 정보 패킷 사이에 끼워넣기에 적합하게 되어 있는 것을 특징으로 하는 송신장치.

청구항 9

제8항에 있어서, 메시지 미치 패스워드를 상기 패스워드 및 상기 메시지를 나타내는 패스워드 코드 및 대응 코드화된 메시지를 구비한 제2서브 정보 패킷으로 변환하기 위한 제2변환기 수단에 메시지 및 패스워드를 공급하기 위한 입력 수단을 구비하는 것을 특징으로 하는 송신장치.

청구항 10

제9항에 있어서, 제2변환기 수단에는 메인 메뉴 정보를 기억하기 위해 사용되는 어드레스 범위 밖의 선정된 메모리의 어드레스 범위에서의 어드레스를 가리키는 어드레스 코드를 부가하기 위한 수단이 제공되는 것을 특징으로 하는 송신장치.

청구항 11

제2항에 청구된 바와같은 방법에서 사용하기 위한 수신장치로서, 서브 정보 신호와 메인 정보 신호를 분리 하기 위한 수단과, 메인 정보 신호에 의해 표현되는 정보를 재생하기 위한 수단과, 서브 정보 신호에 의해 표현되는 정보중 선택된 부분을 표시하기 위한 수단을 구비하는 수신 장치에 있어서, 서브 정보 패킷에 포함된 메뉴정보를 메모리에 기억시키기 위한 수단과, 메모리의 선택된 부분에 기억된 메뉴의 항목을 표시하기에 적합한 표시 수단을 구비하며, 수신 장치는 표시된 메뉴의 항목을 선택하기 위한 수단과, 선택된 메뉴 항목에 대응하며 메모리에 기억된 명령 코드에 의해 지적되는 명령을 실행하기 위한 수단을 더 제공하는 것을 특징으로 하는 수신장치.

청구항 12

제5항에 청구된 바와같은 방법에서 사용하기 위한 수신장치로서, 전송 신호를 수신하기 위한 수단과, 메인 정보 신호와 선택된 부분의 서브 정보 신호를 분리 하기 위한 수단과 메인 정보 신호에 의해 표현되는 정보를 재생하기 위한 수단을 구비하는 수신장치에 있어서, 수신된 패스워드 코드를 사용자 규정 패스워드 코드와 비교하여 결정하는 패스워드 코드에 의해 지적된 코드화된 메시지를 선택하기 위한 선택 수단과, 사용자 규정 패스워드 코드를 선택수단으로 들어가게 하기 위한 입력 수단을 구비하는 것을 특징으로 하는 수신 장치.

청구항 13

제12항에 있어서, 코드화된 메시지를 코드화된 메시지가 포함된 메모리 어드레스에서 메모리 장치에 기억 시키기 위한 기억 수단을 구비하는 것을 특징으로 하는 수신장치.

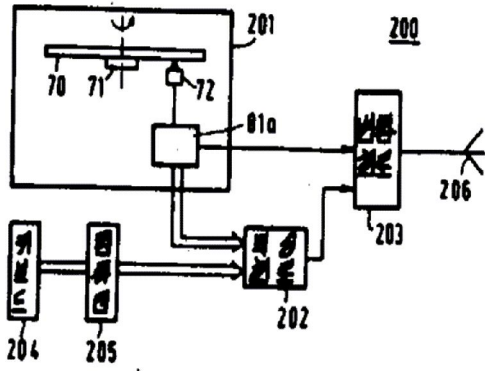
청구항 14

제12항에 또는 13항에 있어서, 응답 신호를 전송하기 위한 응답 장치와, 사용자 규정 패스워드 코드에 대응하는 수신된 패스워드 코드의 검출에 응답하여 응답 장치를 활성화 하기 위한 수단을 구비하는 것을 특징으로 하는 수신장치.

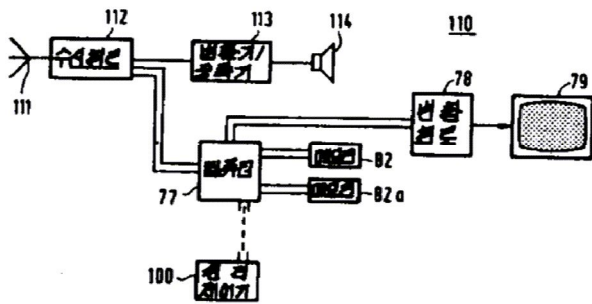
※ 참고사항 : 최초출원 내용에 의하여 공개하는 것임.

도면

도면10



도면11



도면13

