



(12)实用新型专利

(10)授权公告号 CN 206228910 U

(45)授权公告日 2017.06.09

(21)申请号 201621266886.5

(22)申请日 2016.11.24

(73)专利权人 绍兴市晟虎体育用品有限公司

地址 312000 浙江省绍兴市袍江袍中路与震元路交叉口1幢

(72)发明人 丁刚祥

(51)Int.Cl.

A63B 71/14(2006.01)

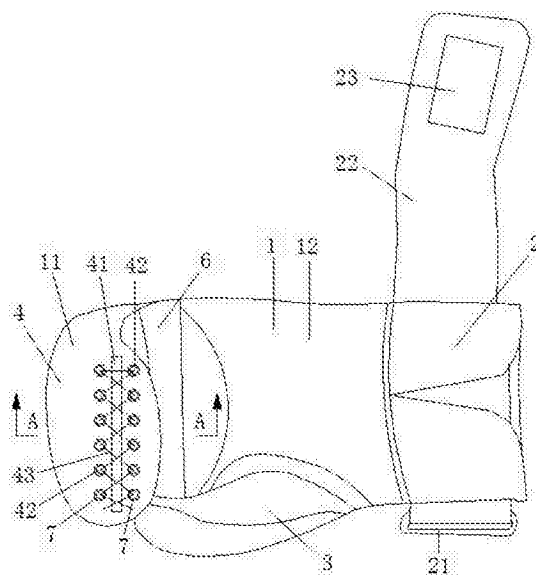
权利要求书1页 说明书2页 附图3页

(54)实用新型名称

一种拳击手套

(57)摘要

本实用新型公开了一种拳击手套,包括拳套本体,所述拳套本体包括缝合相连的指套和掌套,所述掌套与护腕缝合相连,所述护腕的两端上对称缝制有固定扣和固定带,所述固定带穿过固定扣后通过粘扣带与固定扣固定相连;所述指套包括第一指套和第二指套,所述第二指套远离掌套的一侧上开设有与第二指套内部连通的开口,所述开口两侧的第二指套上开设有固定孔,所述第二指套上通过固定孔安装有固定绳,所述开口通过固定绳封闭;所述开口处的第二指套内壁上缝制有用于遮盖开口的遮盖条,所述遮盖条的一侧与第二指套内壁缝合相连。本实用新型的一种拳击手套,第二指套上开设有开口,开口通过固定绳拉紧封闭,通过开口能够对第二指套内部进行清理。



1. 一种拳击手套,其特征在于:包括拳套本体(1),所述拳套本体(1)包括缝合相连的指套(11)和掌套(12),所述掌套(12)与护腕(2)缝合相连,所述护腕(2)的两端上对称缝制有固定扣(21)和固定带(22),所述固定带(22)穿过固定扣(21)后通过粘扣带(23)与固定扣(21)固定相连;所述指套(11)包括第一指套(3)和第二指套(4),所述第二指套(4)远离掌套(12)的一侧上开设有与第二指套(4)内部连通的开口(41),所述开口(41)两侧的第二指套(4)上开设有固定孔(42),所述第二指套(4)上通过固定孔(42)安装有固定绳(43),所述开口(41)通过固定绳(43)封闭;所述开口(41)处的第二指套(4)内壁上缝制有用于遮盖开口(41)的遮盖条(5),所述遮盖条(5)的一侧与第二指套(4)内壁缝合相连。

2. 根据权利要求1所述的一种拳击手套,其特征在于:所述掌套(12)上缝合固定有张紧带(6),所述张紧带(6)内包裹有橡胶固定条(61)。

3. 根据权利要求2所述的一种拳击手套,其特征在于:所述张紧带(6)为松紧带制成的张紧带。

4. 根据权利要求1所述的一种拳击手套,其特征在于:所述固定孔(42)内固定套装有不锈钢制成的加固圈(7)。

一种拳击手套

[0001] 技术领域:

[0002] 本实用新型涉及一种拳击手套。

[0003] 背景技术:

[0004] 拳击手套是人们在拳击比赛和拳击运动中必备的护具之一,目的是保护拳手的手腕和手指关节。拳击是一种剧烈运动,在运动时容易出汗,而现有的拳击手套为了追求保护性能,都是采用封闭式的结构,只有一个穿戴的开口,导致汗液无法排除,拳击手套内部长期处于潮湿的状态容易导致细菌的滋生,又难以对拳击手套内部进行完整的清洗。因此,如何保持拳击手套内部的清洁成为了困扰使用者的一大难题。

[0005] 发明内容:

[0006] 本实用新型的目的是为了解决现有技术中的问题,提供一种第二指套上开设有开口,开口通过固定绳拉紧封闭,通过开口能够对第二指套内部进行清理,保持内部清洁的拳击手套。

[0007] 为了达到上述目的,本实用新型的技术方案是:

[0008] 一种拳击手套,包括拳套本体,所述拳套本体包括缝合相连的指套和掌套,所述掌套与护腕缝合相连,所述护腕的两端上对称缝制有固定扣和固定带,所述固定带穿过固定扣后通过粘扣带与固定扣固定相连;所述指套包括第一指套和第二指套,所述第二指套远离掌套的一侧上开设有与第二指套内部连通的开口,所述开口两侧的第二指套上开设有固定孔,所述第二指套上通过固定孔安装有固定绳,所述开口通过固定绳封闭;所述开口处的第二指套内壁上缝制有用于遮盖开口的遮盖条,所述遮盖条的一侧与第二指套内壁缝合相连。

[0009] 所述掌套上缝合固定有张紧带,所述张紧带内包裹有橡胶固定条。

[0010] 所述张紧带为松紧带制成的张紧带。

[0011] 所述固定孔内固定套装有不锈钢制成的加固圈。

[0012] 本实用新型的有益效果是:本实用新型的一种拳击手套,掌套与护腕缝合相连,能够进一步保护腕部,又不影响腕部的转动;第二指套远离掌套的一侧上开设有与第二指套内部连通的开口,开口两侧的第二指套上开设有固定孔,开口可以通过穿插安装在固定孔上的固定绳封闭和打开,便于通过开口对拳套本体内部进行清理;开口处的第二指套内壁上缝制有用于遮盖开口的遮盖条,遮盖条能够遮盖住开口,防止使用者的手指直接接触开口,从而防止使用者的手指从开口处伸出。

[0013] 附图说明:

[0014] 图1为本实用新型的结构示意图;

[0015] 图2为图1中A-A向的剖视图;

[0016] 图3为图1的后视图。

[0017] 具体实施方式:

[0018] 实施例1

[0019] 如图1-3所示的一种拳击手套,包括拳套本体1,所述拳套本体1包括缝合相连的指

套11和掌套12,所述掌套12与护腕2缝合相连,所述护腕2的两端上对称缝制有固定扣21和固定带22,所述固定带22穿过固定扣21后通过粘扣带23与固定扣21固定相连。粘扣带23的子扣带和母扣带分别缝制在固定带22相对的两面上,使用者穿戴好手套后,将固定带22穿过固定扣21,然后将子扣带和母扣带粘合就能够将拳击手套固定,非常方便。

[0020] 所述指套11包括第一指套3和第二指套4,第一指套3用于套住大拇指,而第二指套4用于套住其他4个手指。所述第二指套4远离掌套12的一侧上开设有与第二指套4内部连通的开口41,所述开口41两侧的第二指套4上开设有固定孔42,作为一种优选方案,所述固定孔42内固定套装有不锈钢制成的加固圈7,加固圈7可以通过针线缝合的方式缝合固定在固定孔42内。所述第二指套4上通过固定孔42安装有固定绳43,固定绳43在相邻的固定孔42内穿插安装,将所述开口41封闭。当固定绳43拉紧时,固定绳43对开口41施加收缩力,同时遮挡住开口41,防止使用者的手指伸出。在需要对拳击手套内部进行清洁时,将固定绳43取下,就能够通过开口41对拳击手套内部进行清洁,非常方便。

[0021] 所述开口41处的第二指套4内壁上缝制有用于遮盖开口41的遮盖条5,所述遮盖条5的一侧与第二指套4内壁缝合相连,遮盖条5能够防止使用者的手指直接接触开口,从而防止使用者的手指从开口处伸出。所述掌套12上缝合固定有张紧带6,所述张紧带6内包裹有橡胶固定条61,所述张紧带6优选为松紧带制成的张紧带。当使用者的手掌套入掌套12时,张紧带6对手掌起到固定作用,防止拳击手套松动。

[0022] 本实施例的一种拳击手套,掌套与护腕缝合相连,能够进一步保护腕部,又不影响腕部的转动;第二指套远离掌套的一侧上开设有与第二指套内部连通的开口,开口两侧的第二指套上开设有固定孔,开口可以通过穿插安装在固定孔上的固定绳封闭和打开,便于通过开口对拳套本体内部进行清理;开口处的第二指套内壁上缝制有用于遮盖开口的遮盖条,遮盖条能够遮盖住开口,防止使用者的手指直接接触开口,从而防止使用者的手指从开口处伸出。

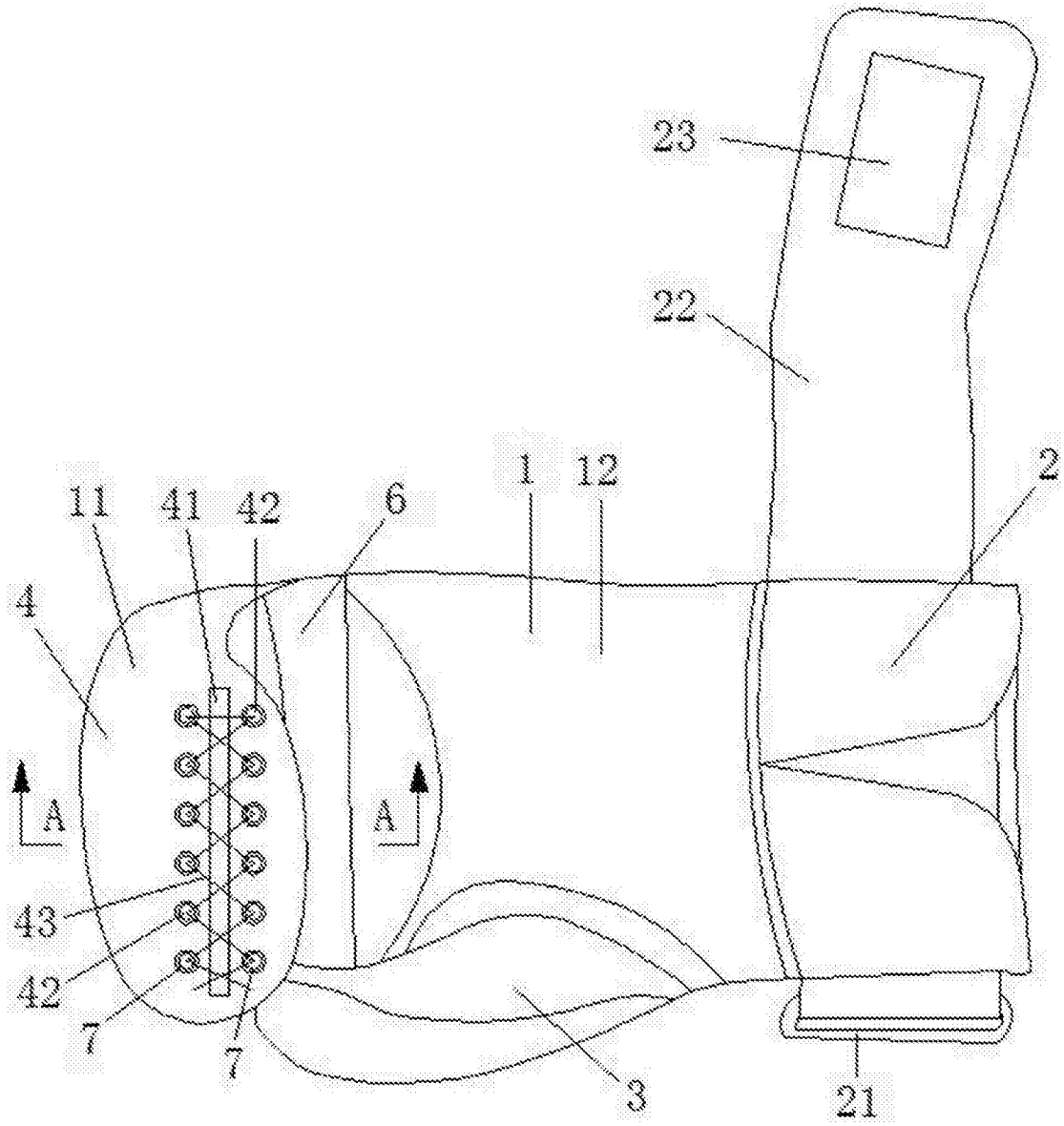


图1

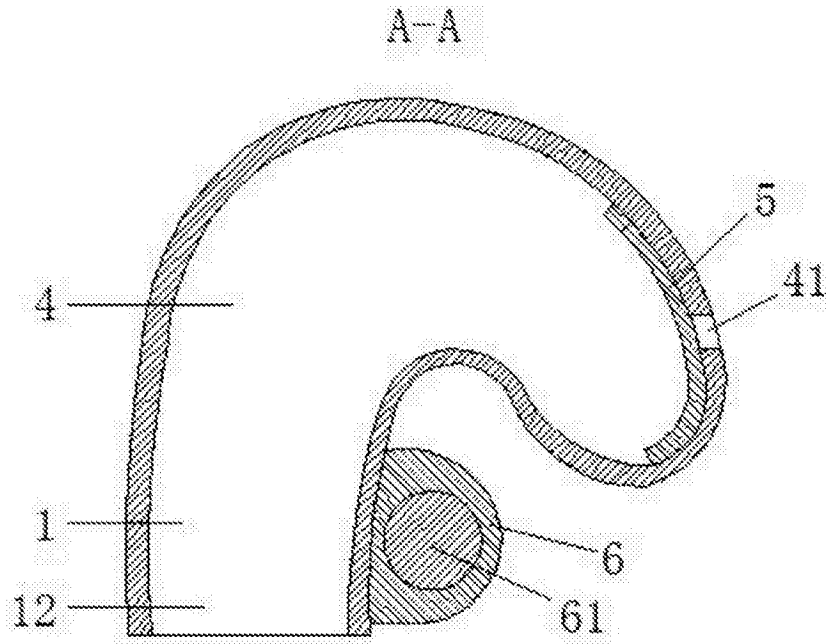


图2

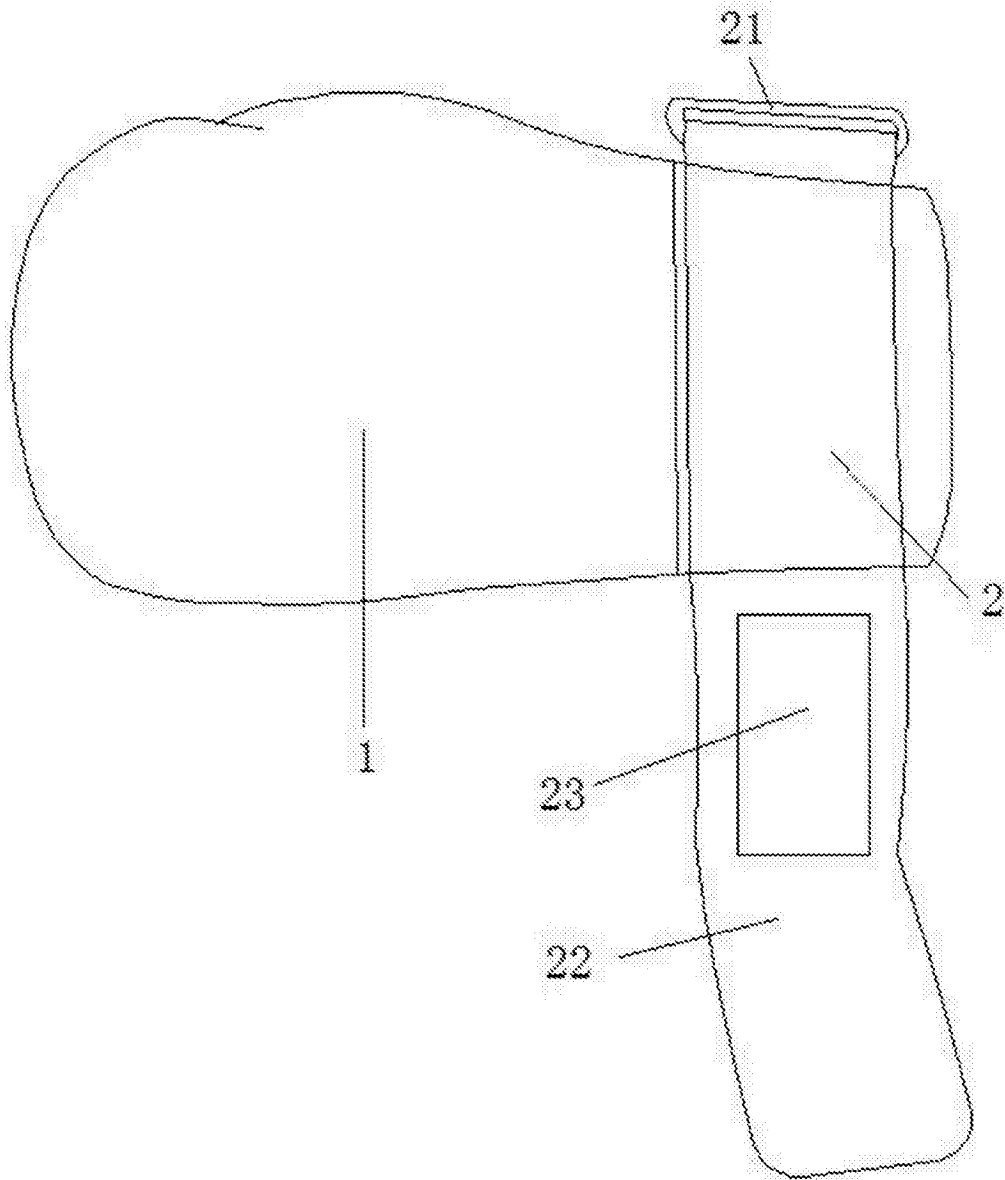


图3