

[19] 中华人民共和国国家知识产权局

[51] Int. Cl.

H04N 5/93 (2006.01)

G11B 20/10 (2006.01)



# [12] 发明专利说明书

专利号 ZL 03105454.4

[45] 授权公告日 2007年3月21日

[11] 授权公告号 CN 1306804C

[22] 申请日 2003.2.21 [21] 申请号 03105454.4

[30] 优先权

[32] 2002. 2. 21 [33] JP [31] 44171/02

[73] 专利权人 松下电器产业株式会社

地址 日本大阪府门真市

[72] 发明人 川崎雅弘 末友亨 山本洋一

[56] 参考文献

JP11 - 164254A 1999. 6. 18

JP2001 - 67809A 2001. 3. 16

JP2000 - 308019A 2000. 11. 2

US5428184A 1995. 6. 27

CN1235347A 1999. 11. 17

JP10 - 106141A 1998. 4. 24

审查员 裴素英

[74] 专利代理机构 中国专利代理(香港)有限公司

代理人 马铁良 叶恺东

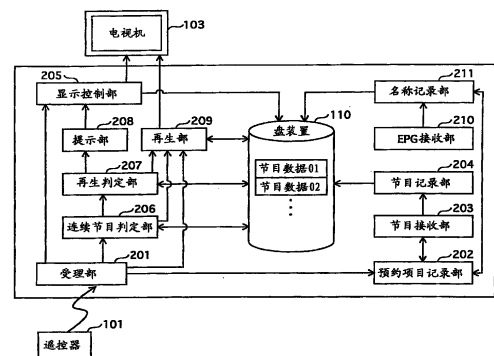
权利要求书 5 页 说明书 18 页 附图 16 页

[54] 发明名称

录像再生装置

[57] 摘要

记录再生装置中具备的盘装置记录有多个节目和各节目的录像预约内容及再生历史。当利用遥控器从电视机画面上显示的节目一览表中指定应再生的节目后，连续节目判定部对各节目的录像预约内容进行比较，判定是否存在作为在被指定的节目以前录像的连续节目的节目。如果判定出存在，则再生判定部查看再生历史，判定该节目是否是未再生。如果是未再生的节目，提示部在电视机的画面上显示存在连续节目的未再生节目。再生部在用户发出从旧的录像节目开始再生的指示后，从未再生的旧节目开始再生。



1. 一种存储多个节目的录像再生装置，包含以下部分：

· 受理单元，

受理成为再生对象的节目的指定；

· 判定单元，

判定被指定的节目是连续节目，是否存在作为在被指定的节目以前录像而且未再生的连续节目的节目；

· 提示单元，

在上述判定单元判定为存在时，提示存在作为未再生的连续节目的节目；

· 存储单元，

按各节目存储录像预约项目及再生历史，

上述判定单元包含：

· 连续节目判定部，

基于上述录像预约项目判定被指定的节目是否是连续节目；

· 再生判定部，

当作为在被指定的节目以前录像的连续节目的节目的再生历史是未再生时，判定存在未再生的节目，

上述录像再生装置还包含：

· 再生单元，

在由上述提示单元提示出存在作为未再生的连续节目的节目时，使连续节目中未再生的节目首先再生，接着再使指定的节目再生。

2. 权利要求 1 中的录像再生装置，其中

在上述录像预约项目中，记载有节目的广播频道与录像月日及录像时刻，

上述连续节目判定部

把被指定的节目的广播频道与录像时刻相同，录像月日先于被指定的节目 7 日单位的节目判定为连续节目。

3. 权利要求 1 中的录像再生装置，其中

在上述录像预约项目中，记载有节目的广播频道、录像月日、周、录像时刻，

上述连续节目判定部包含以下部分：

- 周判定部，

把被指定节目的广播频道与录像时刻及周相同，录像月日不同的节目判定为连续节目。

4. 权利要求 1 中的录像再生装置，其中

在上述录像预约项目中，记载有节目的广播频道、录像月日、周、录像时刻，

上述连续节目判定部包含以下部分：

- 平日判定部，

把被指定节目的广播频道与录像时刻相同，周是从周一至周六或从周一至周五的节目判定为连续节目。

5. 权利要求 1 中的录像再生装置，其中

在上述录像预约项目中记载有连续预约条件，

上述连续节目判定部包含以下部分：

- 连续判定部，

在被指定的节目是被设定了连续预约条件的节目时，把符合连续预约条件的节目判定为连续节目。

6. 权利要求 1 中的录像再生装置，其中

在上述录像预约项目中记录有节目名称，

上述连续节目判定部包含以下部分：

- 名称判定部，

把与被指定的节目名称相同的节目判定为连续节目。

7. 权利要求 1 中的录像再生装置，其中

在上述录像预约项目中，记载有节目的广播频道、录像月日、录像时刻，

录像再生装置还包含以下部分：

- EPG 接收单元，

接收被广播的 EPG；

- 名称记录单元，

在上述录像预约项目中，根据上述录像预约项目从 EPG 中获得节目名称并记录，

上述连续节目判定部包含以下部分：

· 名称判定部，

把与被指定的节目名称相同的节目判定为连续节目。

8. 权利要求 7 中的录像再生装置，其中

上述名称判定部对指定节目的名称与其它录像完节目名称的字符串进行比较，判定是否是连续节目，此时，如果字符串的不同处是名称的起始字符或末尾的字符串时，则视为同一名称。

9. 权利要求 1 中的录像再生装置，其中

上述提示单元包含以下部分：

· 节目选择显示部，

显示使上述未再生的选择节目的旧节目再生还是使被指定的节目再生的选择画面，

上述受理单元包含以下部分：

· 节目选择受理部，

受理使在上述选择画面上显示的旧节目与被指定的节目的哪一个再生的选择，

上述再生单元使由上述节目选择受理部受理的节目再生，在再生结束时，把该节目的再生历史设为再生完毕。

10. 权利要求 9 中的录像再生装置，其中

上述连续节目判定部对判定为连续节目的节目的总数进行计数，

上述再生判定部对判定为未再生的节目的节目进行计数，

上述节目选择显示部在选择画面上显示连续节目的节目总数及未再生的节目数。

11. 权利要求 9 中的录像再生装置，其中

上述再生单元在由上述节目选择受理部受理了旧节目的选择时，接续旧节目，进行被指定节目的再生。

12. 权利要求 1 中的录像再生装置，其中

上述受理单元还包含以下部分：

· 录像预约部，

受理节目的录像月日与录像时刻及广播频道的被指定的录像预约；

· 预约记录部，

在上述录像预约项目的内容中记录被指定的广播频道与录像月日及录像时刻，

上述录像再生装置还包含以下部分：

· 录像单元，

对由在上述存储单元中存储的录像预约项目指定的节目进行录像；

· 录像控制单元，

在由上述录像单元录制的节目被上述连续节目判定部判定为是连续节目的场合下，在由上述再生判定部判定出存在再生历史是再生完毕的节目时，控制录像单元用以对该节目进行改写。

13. 权利要求 12 中的录像再生装置，还包含以下部分：

· 改写禁止单元，

在由上述录像单元录制的节目被上述连续节目判定部判定为是连续节目的场合下，在从该连续节目的第 1 部分节目开始录像，而且未删除任一节目时，禁止由上述录像控制单元对该节目的控制。

14. 权利要求 13 中的录像再生装置，还包含以下部分：

· 输出单元，

将由上述改写禁止单元禁止了对再生完毕节目的改写的连续节目集中整理，向外部的存储装置输出。

15. 权利要求 1 中的录像再生装置，其中

上述受理单元还包含以下部分：

· 录像预约部，

受理节目的录像月日与录像时刻及广播频道的被指定的录像预约；

· 预约记录部，

记录所受理的广播频道与录像时刻及周表一览，

上述录像再生装置还包含以下部分：

· 连续节目推测单元，

在没有与在上述一览中记录的广播频道及录像时刻一致的节目时，则推测为连续条件为每日的连续节目，并记录于上述一览中；

· 学习单元，

在由上述连续节目推测单元推测连续条件为每日的连续节目的

录像时刻，当该广播频道的节目在从周一至周五或从周一至周六中的即使 1 日未由上述录像预约部进行录像预约时，废弃对带状连续节目的推测，并推测为连续条件为每周的连续节目，在推测连续条件为每周的录像时刻，当该广播频道的节目在同一周内未由上述录像预约部进行录像预约时，废弃对周单位的连续节目的推测，并作为非连续节目对上述一览进行更新。

16. 权利要求 15 中的录像再生装置，还包含录像单元，

上述录像单元是在由上述学习单元所进行的上述一览的更新持续了规定的期间后，在上述录像预约部中，对被指定的节目进行录像，即使在未受理节目的录像预约时，将在上述一览中被作为连续节目推测的节目作为受理了录像预约的节目进行录像的录像单元。

17. 权利要求 16 中的录像再生装置，还包含以下部分：

· 优先控制单元，

在由上述录像预约部指定的录像预约与作为由上述录像单元受理过的内容的节目的录像时刻发生了重复时，按照使录像预约部的指定优先的原则控制上述录像单元，

上述学习单元把由上述录像单元受理了录像预约的节目作为非连续节目，更新上述一览。

18. 权利要求 1 中的录像再生装置，还包含以下部分：

· 显示控制单元，

在上述受理单元受理录像节目的显示指定，并由上述连续节目判定部判定出录像完毕节目为连续节目时，把构成连续节目的节目作为一个节目在一览表显示，在由上述受理单元受理了节目的指定时，当被指定的节目是连续节目时，与构成连续节目的节目一览表一同显示。

## 录像再生装置

### 技术领域

本发明涉及在 DVD-RAM、DVD-RW、硬盘等大容量的记录媒体中录制多个 TV 节目，并通过随机访问按任意顺序使 TV 节目再生的录像再生装置。

### 背景技术

以往，TV 节目的录像再生装置在记录媒体中采用 VHS 录像带等磁带媒体。因此在从任意位置的再生中，必须进行倒带等作业，难以迅速再生。

与此相对，近年来，已有采用了硬盘及 DVD-RAM、DVD-RW 等盘记录媒体的录像再生装置面市。通过采用这些盘记录媒体，可进行迅速的随机访问，在多个节目被录像的场合下，显示出录像完毕节目一览，用户可容易地选择所喜爱的节目并再生。

不过，如果记录媒体的存储容量达到大容量，则所记录的节目数量也将增多，用户从节目一览中选择所喜爱的节目也随之变得繁杂。

在 WO 00/02386 号公报中，介绍了一种易于用户的节目选择的录像视听支持方法 (RECORDED PROGRAM VIEWING SUPPORT METHOD)。

一般地说，按节目的录像顺序显示节目一览，受理用户的节目选择，使被选择的节目再生。此外为防止曾经再生过的节目再次再生，再生完毕及未再生的识别也在该节目一览中显示。

然而，在节目中存在连续节目，用户选择了最新录像的节目的场合下，当存在以前录像的未再生的连续节目时，从旧节目开始再生的节目大多会增加用户的节目视听兴趣。一旦观看了最新的节目，则对视听其前的节目，节目的吸引力将大为降低。

### 发明内容

本发明旨在解决上述问题，其目的在于提供一种在指定了录像完毕的节目再生时，在被指定的节目是连续节目，而以前录制的连续节目的节目未再生时，可保留最新指定节目的再生的录像再生装置

及录像再生程序。

在这里,所谓连续节目系指由同一广播台以同一名称定期广播的节目。对一般的连续节目来说,先视听了最新的节目后再视听旧的节目,则兴趣将降低一半。

此外本发明的第2目的是提供一种在受理应再生的节目指定时,可便于节目指定的录像再生装置。

上述目的可通过以下内容达到:一种存储多个节目的录像再生装置,其包括受理单元,其受理成为再生对象的节目的指定;判定单元,其判定被指定的节目是连续节目,是否存在作为在被指定的节目以前录像而且未再生的连续节目的节目;提示单元,其在上述判定单元判定为存在时,提示存在作为未再生的连续节目的节目;存储单元,按各节目存储录像预约项目及再生历史,上述判定单元包含:连续节目判定部,基于上述录像预约项目判定被指定的节目是否是连续节目;再生判定部,当作为在被指定的节目以前录像的连续节目的节目的再生历史是未再生时,判定存在未再生的节目,上述录像再生装置还包含:再生单元,在由上述提示单元提示出存在作为未再生的连续节目的节目时,使连续节目中未再生的节目首先再生,接着再使指定的节目再生。

根据这种构成,尽管存在作为连续节目在指定的节目以前录制的未再生的旧节目,也可防止用户先视听新录制的节目而造成兴趣下降。

根据这种构成,可容易地判定作为连续节目,是否存在未再生的节目。

在此可设定为:在上述录像预约项目中,记载有节目的广播频道与录像月日及录像时刻,上述连续节目判定部把被指定的节目的广播频道与录像时刻相同,录像月日先于被指定的节目7日单位的节目判定为连续节目。

在此可设定为:在上述录像预约项目中,记载有节目的广播频道、录像月日、周、录像时刻,上述连续节目判定部具有周判定部,其把被指定节目的广播频道与录像时刻及周相同,录像月日不同的节目判定为连续节目。

根据这种构成,可准确判定周单位的连续节目。



在此可设定为：在上述录像预约项目中，记载有节目的广播频道、录像月日、周、录像时刻，上述连续节目判定部具有平日判定部，其把被指定节目的广播频道与录像时刻相同，周是从周一至周六或从周一至周五的节目判定为连续节目。

根据这种构成，可准确判定作为平日固定时间段节目的连续节目。

在此可设定为：在上述录像预约项目中记载有连续预约条件，上述连续节目判定部具有连续判定部，其在被指定的节目是被设定了连续预约条件的节目时，把符合连续预约条件的节目判定为连续节目。

根据这种构成，可根据用户设定的连续条件，准确判定连续节目。

在此可设定为：在上述录像预约项目中记录有节目名称，上述连续节目判定部具有名称判定部，其把与被指定的节目名称相同的节目判定为连续节目。

根据这种构成，可准确判定连续节目。

在此可设定为：在上述录像预约项目中，记载有节目的广播频道、录像月日、录像时刻，录像再生装置还包括 EPG 接收单元，其接收被广播的 EPG；名称记录单元，其在上述录像预约项目中，根据上述录像预约项目从 EPG 中获得节目名称并记录，上述连续节目判定部具有名称判定部，其把与被指定的节目名称相同的节目判定为连续节目。

根据这种构成，可免除用户输入名称的手续。

在此可设定为：上述名称判定部对指定节目的名称与其它录像完毕节目的名称的字符串进行比较，判定是否是连续节目，此时，如果字符串的不同处是名称的起始字符或末尾的字符串时，则视为同一名称。

根据这种构成，可防止仅由于名称的细微差错而造成连续节目的判定错误。

在此可设定为：上述提示单元具有节目选择显示部，其显示使上述未再生的选择节目的旧节目再生还是使被指定的节目再生的选择画面，上述受理单元具有节目选择受理部，其受理使在上述选择画

面上显示的旧节目与被指定的节目的哪一个再生的选择，还包括再生单元，其使由上述节目选择受理部受理的节目再生，在再生结束时，把该节目的再生历史设为再生完毕。

根据这种构成，当作为连续节目存在未再生的旧节目时，可由用户选择是使被指定的新节目再生，还是为了不降低兴趣而从旧节目开始再生。

在此可设定为：上述连续节目判定部对判定为连续节目的节目的总数进行计数，上述再生判定部对判定为未再生的节目的节目进行计数，上述节目选择显示部在上述选择画面上显示连续节目的节目总数及未再生的节目数。

根据这种构成，用户可容易地判断当未再生的连续节目较多时，在时间充裕时进行视听，或当未再生的连续节目较少时立即视听。

在此可设定为：上述再生单元在由上述节目选择受理部受理了旧节目的选择时，接续旧节目，进行被指定节目的再生。

根据这种构成，用户可先从未再生的旧连续节目开始观看。

在此可设定为：上述受理单元具有录像预约部，其受理节目的录像月日与录像时刻及广播频道的被指定的录像预约；预约记录部，其在上述录像预约项目的内容中记录被指定的广播频道与录像月日及录像时刻，还包括录像单元，其对由在上述存储单元中存储的录像预约项目指定的节目进行录像；录像控制单元，其在由上述录像单元录制的节目被上述连续节目判定部判定为是连续节目的场合下，在由上述再生判定部判定出存在再生历史是再生完毕的节目时，控制录像单元用以对该节目进行改写。

根据这种构成，可有效地运用记录部件的存储区。

在此可设定为：还包括改写禁止单元，其在由上述录像单元录制的节目被上述连续节目判定部判定为是连续节目的场合下，在从该连续节目的第1部分节目开始录像，而且未删除任一节目时，禁止由上述录像控制单元对该节目的控制。

根据这种构成，可防止用户所希望保存的连续节目被删除。

在此可设定为：还包括输出单元，其将由上述改写禁止单元禁止了对再生完毕节目的改写的连续节目集中整理，向外部的存储装置输出。

根据这种构成，可把希望保存的连续节目作为一个节目予以保留。

在此可设定为：上述受理单元具有录像预约部，其受理节目的录像月日与录像时刻及广播频道的被指定的录像预约；预约记录部，其记录所受理的广播频道与录像时刻及周表一览，还包括连续节目推测单元，其在没有与在上述一览中记录的广播频道及录像时刻一致的节目时，则推测为连续条件为每日的连续节目，并记录于上述一览中；学习单元，其在由上述连续节目推测单元推测连续条件为每日的连续节目的录像时刻，当该广播频道的节目在从周一至周五或从周一至周六中的即使 1 日未由上述录像预约部进行录像预约时，废弃对带状连续节目的推测，并推测为连续条件为每周的连续节目，在推测连续条件为每周的录像时刻，当该广播频道的节目在同一周内未由上述录像预约部进行录像预约时，废弃对周单位的连续节目的推测，并作为非连续节目对上述一览进行更新。

根据这种构成，可从用户的录像预约内容判断是否是连续节目。在此可设定为：还包括录像单元，上述录像单元是在由上述学习单元所进行的上述一览的更新持续了规定的期间后，在上述录像预约部中，对被指定的节目进行录像，即使在未受理节目的录像预约时，将在上述一览中被作为连续节目推测的节目作为受理了录像预约的节目进行录像的录像单元。

根据这种构成，即使在用户忘记了录像预约时，也可录制作为连续节目的节目。

在此可设定为：还包括优先控制单元，其在由上述录像预约部指定的录像预约与作为由上述录像单元受理过的内容的节目的录像时刻发生了重复时，按照使录像预约部的指定优先的原则控制上述录像单元，上述学习单元把由上述录像单元受理了录像预约的节目作为非连续节目，更新上述一览。

根据这种构成，在录像再生装置误判定是连续节目时，可使用户的手动操作优先，录制被指定的节目。

根据这种构成，在连续节目中存在未再生的节目时，可从未再生的节目开始再生，提高用户的兴趣。

本发明的第 2 目的可通过以下内容达到：显示控制单元，在上述

受理单元受理录像节目的显示指定,并由上述连续节目判定部判定出录像完毕节目为连续节目时,把构成连续节目的节目作为一个节目在一览表显示,在由上述受理单元受理了节目的指定时,当被指定的节目是连续节目时,与构成连续节目的节目一览表一同显示。

根据这种构成,由于把连续节目作为一个节目在一览表中显示,因而对于从多个节目中选择希望视听的节目的用户来说,节目的选择变得很容易。

此外,上述目的可通过一种存储多个节目的录像再生装置中采用的录像再生程序达到,其使计算机发挥以下各单元的功能:受理单元,其受理成为再生对象的节目的指定;判定单元,其判定被指定的节目是连续节目,是否存在作为在被指定的节目以前录像而且未再生的连续节目的节目;提示单元,其在上述判定单元判定为存在时,提示存在作为未再生的连续节目的节目。

通过把这种录像再生程序应用到录像再生装置,尽管存在未再生的旧节目,也可防止先观看新录制的节目而造成连续节目的吸引力下降。

#### 附图说明

图1是本发明涉及的录像再生装置实施方式1的硬件构成图。

图2是上述实施方式的主要构成图。

图3是表示在上述实施方式的盘装置内存储的节目的节目数据构成一例的附图。

图4是表示在上述实施方式的预约项目记录部内记录的录像预约项目内容一例的附图。

图5是表示由上述实施方式的显示控制部在电视机画面上显示的录像完毕节目一览表一例的附图。

图6是表示由上述实施方式的显示控制部在电视机画面上显示的提示画面一例的附图。

图7同样是表示提示画面的另一例的附图。

图8是说明上述实施方式的再生动作的流程图。

图9是表示由上述实施方式的显示控制部在电视机画面上显示的提示画面另一例的附图。

图 10 是本发明涉及的录像再生装置的实施方式 2 的构成图。

图 11 是表示上述实施方式的连续节目推测部中存储的连续条件表一例的附图。

图 12 表示上述实施方式的连续节目推测部中作成开始日录像一览表的一例。

图 13 表示上述实施方式的从作成开始经过 2 日后的录像一览表一例。

图 14 表示上述实施方式的同样从作成开始经过 3 日后的录像一览表一例。

图 15 表示上述实施方式的同样从作成开始经过 1 周后的录像一览表一例。

图 16 表示上述实施方式的同样从作成开始经过一周及 1 日后的录像一览表一例。

图 17 是说明上述实施方式的连续节目推测部动作的流程图。

图 18 是说明上述实施方式的学习部动作的流程图。

图 19 是表示由本发明涉及的录像再生装置实施方式 3 的显示控制部在电视机画面上显示的录像完节目一览表一例的附图。

图 20 是表示在由上述实施方式的显示控制部显示的节目一览表中附加显示的节目详情的附图。

### 具体实施方式

以下利用附图，对本发明涉及的录像再生装置的实施方式作以说明。

#### (实施方式 1)

图 1 是本发明涉及的录像再生装置的实施方式 1 的硬件构成图。

录像再生装置具备受理基于遥控器 101 等的用户操作的用户输入部 104、利用来自天线 102 的电波接收电视广播的调谐器 105、把来自调谐器 105 的图像及音响转换成可在盘记录的 MPEG2 形式的编码器 106、把在盘记录的数据反向转换成可在电视机 103 上显示的图像/音响的解码器 107、用于相对用户把当前录像再生装置的状态等在画面上显示的 OSD 显示部 108、对来自解码器 107 的图像与来自 OSD 显示部 108 的 OSD 显示进行合成的重叠器 109、用

于记录节目数据的盘装置 110、用于控制录像再生装置的 CPU111、记录了该控制用程序的 ROM112、作为 CPU111 的作业用存储器使用的 RAM113。

此外在由调谐器 105 接收的 TV 节目是 MPEG2 形式的信号时，不通过编码器 106 从调谐器 105 直接向总线 114 输出。

图 2 是表示由本实施方式的 CPU111 的控制用程序实现的主要功能的构成图。此外作为录像再生装置当然也包括其它构成要素。

该录像再生装置具备盘装置 110、受理部 201、预约项目记录部 202、节目接收部 203、节目记录部 204、显示控制部 205、连续节目判定部 206、再生判定部 207、提示部 208、再生部 209、EPG 接收部 210、名称记录部 211。受理部 201 接收来自受理用户操作的遥控器 101 的信号。显示控制部 205 和再生部 209 与电视机 103 连接。

盘装置 110 由 DVD-RAM 记录器、DVD-RW 记录器、硬盘记录器等组成，具有大容量的存储媒体，存储多个 TV 节目。在各节目中，记载对节目进行录像预约时的录像预约项目的内容及其节目的再生历史。

图 3 表示在盘装置 110 内存储的节目的数据构造。

在节目数据 301 中，包含 MPEG2 形式的节目的节目数据本体 302 与录像预约项目 303 及再生历史 304。

在录像预约项目 303 中，包含月日 305、周 306、时刻 307、频道 308、节目名称 309。此外在月日 305 中，还包含年。

受理部 201 接收基于用户的遥控器 101 操作的操作信号。

受理部 201 在接收到录像预约的操作信号后，将其内容通知给预约项目记录部 202 和显示控制部 205。

图 4 表示由显示控制部 205 在电视机 103 上显示的录像预约内容的录像预约项目一例。此外也可以通过遥控器 101 的按钮操作，把节目名称加到输入内容中。

在录像预约项目 401 中，包含录像日 402、频道 403、开始时刻 404、完毕时刻 405、模式 406。

在录像日 402 中，月日以/符号被区分显示，周几在 ( ) 内显示。此外尽管在该录像日内未显示，年份也被一并输入。

频道 403 表示节目的广播频道。

开始时刻 404 是节目的广播时刻，也是录像开始时刻。完毕时刻 405 是结束录像的时刻。

模式 406 表示录像模式的质量，「SP」表示标准模式，「LP」表示长时间模式。如果是高质量图像，则以「HQ」表示。

受理部 201 在接收到一览显示按钮的操作信号后，向显示控制部 205 发出显示录像完毕节目一览表的指示。

受理部 201 在见到录像完毕节目一览表并接收到指定再生对象的节目的操作信号时，向连续节目判定部 206 通知该节目的录像预约项目内容。

受理部 201 在从见到了后述的提示画面 601 的用户接收到指示「是」602 的信号时，向再生部 209 发出再生所指定的节目的指示。在接收到指示「否」603 的信号时，向显示控制部 205 发出再次显示节目一览表的指示。

此外在指示了「否」603 时，也可以向再生部 209 发出接续未再生的上周节目与本周节目再生的指示。

预约项目记录部 202 把从受理部 201 通知的录像预约项目内容记录到自身的存储区域。

节目接收部 203 在达到在预约项目记录部 202 中记录的录像预约项目录像日的录像开始时刻后，接收被指定的频道节目，按照可在硬盘装置 110 内记录的原则进行规定的转换，把其内容通知给节目记录部 204。此时，也通知录像预约项目的内容。

节目记录部 204 从节目接收部 203 接收到录像预约项目内容及节目数据的通知后，记录到盘装置 110。此时，把再生历史作为表示未再生的「未」予以记录。

图 3 表示由节目记录部 204 在硬盘装置 110 中记录的节目的节目数据构成一例。

显示控制部 205 在从受理部 201 接收到节目一览表的显示指示后，读出在盘装置 110 中存储的节目的节目数据 301 的再生历史 304 和录像预约项目 303 的内容，在电视机 103 的画面上显示出节目一览表。

图 5 是表示在电视机 103 的画面上显示的节目一览表一例的附图。

节目一览表 501 在录像预约项目内容中特定录像完毕的节目。

在节目一览表 501 中，显示再生历史 502、录像日（周）503、频道 504、开始时刻 505 及名称 506 的内容。

用户由该节目一览表 501 选择希望再生的节目。

此外节目一览表 501 的名称 506 在用户未输入时以及未从后述的 EPG（电子节目表）获得名称时不被显示。

显示控制部 205 在由提示部 208 再生指定的节目是连续节目，而且存在以前录制的未再生的节目时，如果被指示显示提示存在未再生节目的画面，则在电视机的画面上显示出图 6 所示的提示画面。

提示画面 601 用于表示在指定了比如连续节目在本周的节目的再生时，上周录制的连续节目的节目是未再生的，当用户指示了「是」602 时，按原样再生被指示的节目。当用户指示了「否」603 时，被指定节目的再生立即停止。

显示控制部 205 也可以取代图 6 所示的提示画面而显示出图 7 所示的提示画面。在提示画面 701 中，由于上周的节目与本周的节目均系未再生，因而由用户决定使哪一个再生。

这里，在用户选择「旧的部分」702，受理部 201 接收到该遥控信号后，受理部 201 对再生部 209 进行优先再生上周的连续节目的指示。也可以进行接着再生本周的连续节目的指示。

在用户选择「指定的部分」703，接收部 201 接收到该遥控信号后，对再生部 209 进行再生被指定的本周节目的指示。

在选择「取消」704 后，接收部 201 对显示控制部 205 进行再次显示节目一览表的指示。

连续节目判定部 206 对各节目的录像预约项目内容进行比较，判定各节目是否是连续节目。在该判定规则中采用以下原则。

(1) 把节目的广播频道与录像时刻相同，各节目的录像月日为 7 日单位间隔的录制节目判定为连续节目。

(2) 把节目的广播频道与录像时刻相同，各节目的录像周相同的节目判定为连续节目。此外该规则是与上述 (1) 相同的规则，在录像预约项目中包含周时适用。

(3) 把节目的广播频道与录像时刻相同，各节目的录像周是从周一至周六、从周一至周五或从周一至周四的节目判定为带状连续



节目。

(4) 在录像预约项目中设定每周、每日、从周一至周六等的连续预约条件时,把符合该连续预约条件的节目判定为连续节目。

(5) 在录像预约项目中包含节目名称时,把名称相同的节目判定为连续节目。

此外在该判定规则中也有例外,比如,在名称的前端有表示新节目的「新」及在名称末尾有「第1部分」、「第2部分」等不同的文字及字符串时,也判定为连续节目。

连续节目判定部206在从受理部201接收到指定了再生的节目的录像预约项目内容的通知后,读出在盘装置110内存储的各节目的录像预约项目内容,根据上述各规则判定是否是连续节目。在判定出是连续节目时,对再生判定部207特定该节目并进行通知。在判定出不是连续节目时,对再生部209进行该被指定节目的再生的指示。

再生判定部检查盘装置110中的该节目的再生历史,判定被通知的节目的再生历史是再生完毕还是未再生。当再生完毕的标志未出现时,向提示部208通知该节目是连续节目,而且未再生。

此外在被判定出是从连续节目判定部206通知的连续节目的所有节目中出现再生完毕标志时,由于没有未再生的节目,因而对再生部209进行再生被指定的节目的指示。

比如,在图5所示的节目一览表501中所示的节目被存储在盘装置110内时,在作为用户希望再生的节目指定了从下数第1行的录像日「6/10(周一)」、频道「6」、开始时刻「21:00」时,连续节目判定部206根据判定规则(1)或(2)或(5),把从上数第2行的录像日「6/3(周一)」、频道「6」、开始时刻「21:00」的节目判定为连续节目。

此外再生判定部207判定该节目的再生历史是「未」,系未再生,向提示部208通知。

提示部208从再生判定部207接收到旨在表示是连续节目的节目,已在被指定的节目的录像前被录像,存在未再生的节目的通知后,使显示控制部205以对话形式在电视机103的画面上显示图6、图7所示的任一提示画面601、602。

再生部 209 在从受理部 201、连续节目判定部 206 或再生判定部 207 接收到由用户指定的节目或作为在被指定的节目以前录制的连续节目的节目的再生指示后，从盘装置 110 读出该节目的节目数据本体，进行数据转换并向电视机 103 输出。在结束了再生时，在该节目的再生历史中建立再生标志。此外，再生标志可在开始了节目的再生后随时建立。

EPG 接收部 210 接收被与节目一同广播的 EPG，存储所接收的 EPG。

名称记录部 211 把与在预约项目记录部 202 中记录的录像预约项目内容一致的节目的名称从 EPG 抽出，在盘装置 110 中记录了该节目的节目数据时，作为录像预约项目的内容记录节目名称。

接下来，利用图 8 的流程图对本实施方式的节目的再生动作作以说明。

显示控制部 205 通过受理部 201 等待来自用户的一览表的显示指示，(S802)，在电视机 103 的画面上显示节目一览表 501 (S804)。

受理部 201 受理来自用户的希望再生的节目指定 (S806)。

连续节目判定部 206 获取指定节目的录像预约项目 (S808)。

连续节目判定部 206 把对连续节目的总数进行计数的计数器 i 的值初置为「1」，再生判定部 207 把对连续节目中未再生的节目数进行计数的计数器 j 的值初置为「1」(S810)。

接下来，连续节目判定部 206 获取在盘装置 110 中存储的其它节目的录像预约项目 (S812)，根据是否是连续节目的判定规则，判定是否是连续节目 (S814)。如果不是连续节目，转入 S822。

如果是连续节目，在计数器 i 加进「1」(S816)。

接下来，再生判定部 207 判定在该指定的节目以前被录像的节目 (旧节目) 是否从再生历史再生完毕 (S818)。如果已再生完毕，转入 S822，如果是未再生，在计数器 j 加进「1」(S820)。

在 S822 中，连续节目判定部 206 判定是否还有在指定的节目以前被录像的其它节目，如果有，则返回 S812。

在没有时，再生判定部 207 判定计数器 j 的值是否达到「2」以上 (步骤 S824)。

当未达到「2」时，再生部 209 使被指定的节目再生 (S826)，

结束处理。

当达到「2」以上时，提示部 208 按照使用户知道存在未再生的连续节目的原则向显示控制部 205 通知，显示控制部 205 在电视机 103 的画面上显示提示画面（S828）。

受理部 201 判定是否存在用户对旧节目的再生选择（S830）。如果没有，转入 S826，如果有，则按照从旧节目开始再生的原则向再生部 209 通知。

再生部 209 使旧节目再生，接着使指定的节目再生，在再生历史中建立再生标志（S832），结束处理。

此外录像预约项目被按录像顺序分类，对于在指定的节目以前被录像的节目，作为进行连续节目判定的节目。

此外在上述实施方式中，虽然在提示画面 601、701 上只显示存在未再生的节目，但也可如图 9 所示显示连续节目的节目总数及未再生的节目数。在提示画面 901 中，表示连续节目的节目总数是「5」，其中未再生的节目包括指定的节目在内有「3」个。此外该节目总数是图 8 流程图中说明过的计数器 i 的值，未再生的节目数是计数器 j 的值。这样，通过表示未再生的节目数，用户如果有充裕的时间，可使未再生的节目数较多地连续起来，使节目再生，如果不充裕，则可在以后的机会中再生。

（实施方式 2）

图 10 是本发明涉及的录像再生装置的实施方式 2 的构成图。

该录像再生装置除了实施方式 1 中说明过的录像再生装置的构成以外，还具备连续节目推测部 1001、学习部 1002、记录控制部 1003。

连续节目推测部 1001 存储图 11 所示的连续条件表。在连续条件表 1101 中，记载与连续条件 1102 对应的识别符 1103。连续节目推测部 1001 在作成了后述的录像一览表时，附加与连续条件 1102 对应的识别符 1103。

在连续条件表 1101 中，作为连续条件 1102 记载表示非连续节目的「单一」、表示是周单位的连续节目的「每周周日」、「每周周一」、...、「每周周六」、表示是平日连续节目（固定时间段节目）的「每周周一~周四」、「每周周一~周五」、「每周周一~周六」

及表示是不局限于休息日还是平日的连续节目的「每日」。与这些连续条件 1102 对应识别符 1103 中分别记载「00」至「11」。

连续节目推测部 1001 获取在预约项目记录部 202 的存储区内记录的录像预约项目中节目的频道、开始时刻及其周，作成录像一览表。

图 12 是录像一览表的作成开始日的表格一例。

在录像一览表 1201 中，各行分别表示节目的连续条件 1202、频道 1203、开始时刻 1204、录制该节目的周 1212。周 1212 在与「周日」~「周六」1205~1211 对应的栏目内表示附加了比如「○」标记的录像日。该录像一览表 1201 是获取了周日的节目的录像预约项目内容而作成的表格。

连续节目推测部 1001 在获取在预约项目记录部 202 中记录的节目的录像预约项目后，在向学习部 1002 通知的同时，判定在录像一览表 1201 中是否存在与所获取的节目同一频道，同一开始时刻的节目。

如果在录像一览表 1201 中不存在，则重新在连续条件 1202 中附加识别符「11」并记录。

当存在同一频道，同一开始时刻的节目时，判定是否满足连续条件 1202，如果不满足，重新在连续条件 1202 中附加识别符「11」并记录。如果满足，在录像一览表的对应的周栏目内附加比如「○」标记。

学习部 1002 监视录像一览表 1201，判定满足在录像一览表 1201 中记录的各节目的连续条件 1202 的录像预约项目通知在该开始时刻之前是否存在。如果不存在，在从该录像一览表 1201 的作成开始未过规定的期间，比如 2 周时，对该节目的连续条件 1202 进行更新。所谓该连续条件 1202 的更新是从广泛的连续条件改写为狭窄的连续条件。从连续条件的「每日」的识别符「11」改写为「每周周日」~「每周周六」的识别符「01」~「07」，或者「每周周一~周四」、「每周周一~周五」、「每周周一~周六」的识别符「08」、「09」、「10」的任意一个。此外从连续条件的识别符「08」~「10」改写为识别符「02」~「07」的任意一个，从连续条件的识别符「01」~「07」改写为表示不是连续节目的节目的识别符「00」。

此外在存在了满足连续条件的录像预约项目的通知时,与实施方式1相同,由节目记录部204录制节目。

学习部1002判定在与录像一览表1201的各节目的连续条件1202重复的时刻是否从连续节目推测部1001发出其它频道的录像预约通知,如果有该通知,把录像一览表1201的该连续条件更新为「00」。节目记录部204对被录像预约的该节目优先进行录像。

学习部1002在从录像一览表1201的作成开始经过规定时期之后,在与录像一览表1201中记载的各节目的连续条件重复的时刻没有其它频道的录像预约通知时,按照满足连续条件的原则向节目记录部204发出进行该节目的录像的指示。节目记录部204对被指示的节目进行录像。通过上述过程,在用户忘记了录像预约时,也可对连续节目进行录像。

从录像一览表1201的作成经过一日后,录像一览表被按图13所示更新。

在录像一览表1301中,由于没有第2行1302与第4行1303所示的同一频道的同一开始时刻的节目录像预约,因而通过学习部1002,连续条件被从「每日」改写为表示「每周周日」的识别符「01」。此外在周一被重新录像预约的节目中,在与该周一1206对应的栏目中附加「○」标记,在连续条件1202中记录「11」。

图14表示又经过1日后的录像一览表。在录像一览表1401中,由于没有第3行1402所示的同一频道的同一开始时刻的节目录像预约,因而通过学习部1002,连续条件被从「每日」改写为「每周周二」的识别符「02」。

图15是从录像一览表的作成开始经过1周后的一览表。

在该录像一览表1501中,从第5行1502至第8行1505的连续条件1202分别通过学习部1002把第5行1502改写为「04」,第6行1503改写为「03」,第7行1504改写为「01」,第8行1505改写为「09」。

图16是从录像一览表作成开始经过一周及1日后的一览表。由于在第8日的周日没有第1行1602与第7行1603的同一频道的同一开始时刻的节目录像预约,因而通过学习部1002,录像一览表1601的连续条件1202分别被改写为「10」和「00」。

记录控制部 1003 在节目记录部 204 记录由连续节目判定部 206 判定为连续节目的节目，或由连续节目推测部 1001 的规定期间经过之后的录像一览表满足连续条件的节目时，在盘装置 110 中存在作为连续节目的节目而且已再生完毕的节目时，也可以按照改写该节目数据的原则对节目记录部 204 进行指示。通过上述过程，可有效利用盘装置 110 的存储区。

此外记录控制部 1003 查找盘装置 110 中记录的连续节目名称，在判断出从第 1 部分连续录制节目时，禁止对上述的再生完毕节目的改写。

这样，也可以将禁止了对再生完毕节目的改写的节目集中整理，向未图示的外部存储装置输出。通过上述过程，可按完整的形式保存连续节目，用户可集中视听连续节目。

此外在本实施方式中，具备连续节目推测部 1001 和学习部 1002，从用户的录像预约更新连续条件，但也可以如上述实施方式 1 所述，基于用户的再生指示，学习是否是连续节目。

接下来，利用图 17 的流程图，对连续节目推测部 1001 的动作作以说明。

连续节目推测部 1001 等待在预约项目记录部 202 的存储区内记录节目的录像预约项目的内容，(S1702)，获取录像预约项目的内容，在向学习部 1002 通知的同时 (S1704)，判定在自身作成的录像一览表 1201 等中是否存在与所获取的节目同一频道、同一开始时刻的节目 (S1706)。

如果存在，判定是否满足连续条件 1202 (S1708)，如果满足，在录像一览表 1201 等的周 1212 的对应周栏目内附加「○」标记 (S1710)，返回 S1702。

在 S1706 中，如果不存在以及在 S1708 中如果不满足，则在录像一览表 1201 等的新行中把所获取的节目的连续条件作为「11」予以记录 (S1712)，返回 S1702。

接下来，利用图 18 的流程图对学习部 1002 的动作作以说明。

学习部 1002 判定满足录像一览表 1201 等的各节目的连续条件的录像预约项目内容是否被从连续节目推测部 1001 通知 (S1802)，当已通知时，通过节目记录部 204，节目数据被记录到盘装置 110

(S1804)，返回 S1802。

在否定时，学习部 1002 判定从录像一览表 1201 的作成开始是否已经过规定的期间，(S1806)，如果仍处于经过之前，按照适合由连续节目推测部 1001 作成的录像一览表 1201 的该节目的连续条件 1202 的原则进行更新 (S1808)。

如果规定期间已经过去，判定是否有与在录像一览表 1201 等中记载的节目的连续条件重复的开始时刻的其它频道录像预约项目通知 (S1810)，如果没有，将未受到录像预约的该节目向节目记录部 204 通知，按照满足连续条件的原则进行节目录像指示 (S1804)，返回 S1802。

学习部 1002 在有通知时，将重复时刻的节目的录像一览表 1201 等连续条件 1202 更新为「00」(S1812)。

节目记录部 204 对所通知的录像预约的节目优先录像 (S1814)，返回 S1802。

(实施方式 3)

接下来，对本发明涉及的录像再生装置的实施方式 3 作以说明。由于本实施方式的构成与实施方式 1 的构成几乎相同，因而利用图 2 的构成图只对本实施方式固有的构成作以说明。

受理部 201 在接收到一览显示按钮的操作信号后，对连续节目判定部 206 进行生成录像完毕的节目一览表的指示。

连续节目判定部 206 在从受理部 201 发出节目一览表的生成指示后，按照录像的实施顺序依次读出在盘装置 110 中存储的节目的录像预约项目 303 的内容，判定各节目是否是连续节目。该判定规则与上述实施方式 1 中说明的相同。

连续节目判定部 206 在判定出是连续节目时，以录像的旧节目为代表，与旧节目相关联依次存储录像的新节目。生成将与旧节目相关联存储的节目从节目一览表的显示中省略的节目一览表，向显示控制部 205 通知。此时附加表示存在相关联的节目的标记。

图 19 是表示由显示控制部 205 在电视机 103 的画面上显示的节目一览表一例的附图。该节目一览表 1901 从图 5 所示的节目一览表 501 对作为连续节目的节目以录像的旧节目为代表进行集中显示。节目一览表 501 的第 1 行与第 3 行被集中为节目一览表 1901 的第 1 行，

节目一览表 501 的第 2 行与第 7 行被集中为节目一览表 1901 的第 2 行显示。

节目一览表 1901 的名称的右侧部 1902 中显示的「+」标记表示是连续节目，集中显示节目。这样，通过对连续节目集中显示，节目一览表 1901 被简略化，便于搜索需再生的节目。

用户在通过遥控器 101 选择节目一览表 1901 的名称「周一剧场 B」的「+」标记一行后，受理部 101 接收其操作信号，向连续节目判定部 206 通知这一事实。

连续节目判定部 206 把与录像日「6/3（周一）」的名称「周一剧场 B」相关联存储的节目通知给显示控制部 205。

显示控制部 205 如图 20 所示，对节目一览表 1901 叠加，显示「周一剧场 B」的节目详情 2001。

该节目详情 2001 是与录像日「6/3（周一）」的名称「周一剧场 B」相关联的连续节目的一览表，通过该一览表，用户可容易地选择再生哪一个节目。

此外在节目详情 2001 中，在名称中不仅显示「周一剧场 B」，还显示「第 3 回」、「第 4 回」。由于为进行这种显示，需要以下构成，因而有时没有「第 3 回」、「第 4 回」的显示。

在从广播台发送的节目中，说明节目内容的信息被设置在节目数据 302（参照图 3）的规定区域内。连续节目判定部 206 在把节目判定为连续节目时，从节目数据的规定区域获取信息。在本实施方式中，该信息分别是「第 3 回」、「第 4 回」。连续节目判定部 206 在节目名称中附加该信息，向显示控制部 205 通知。



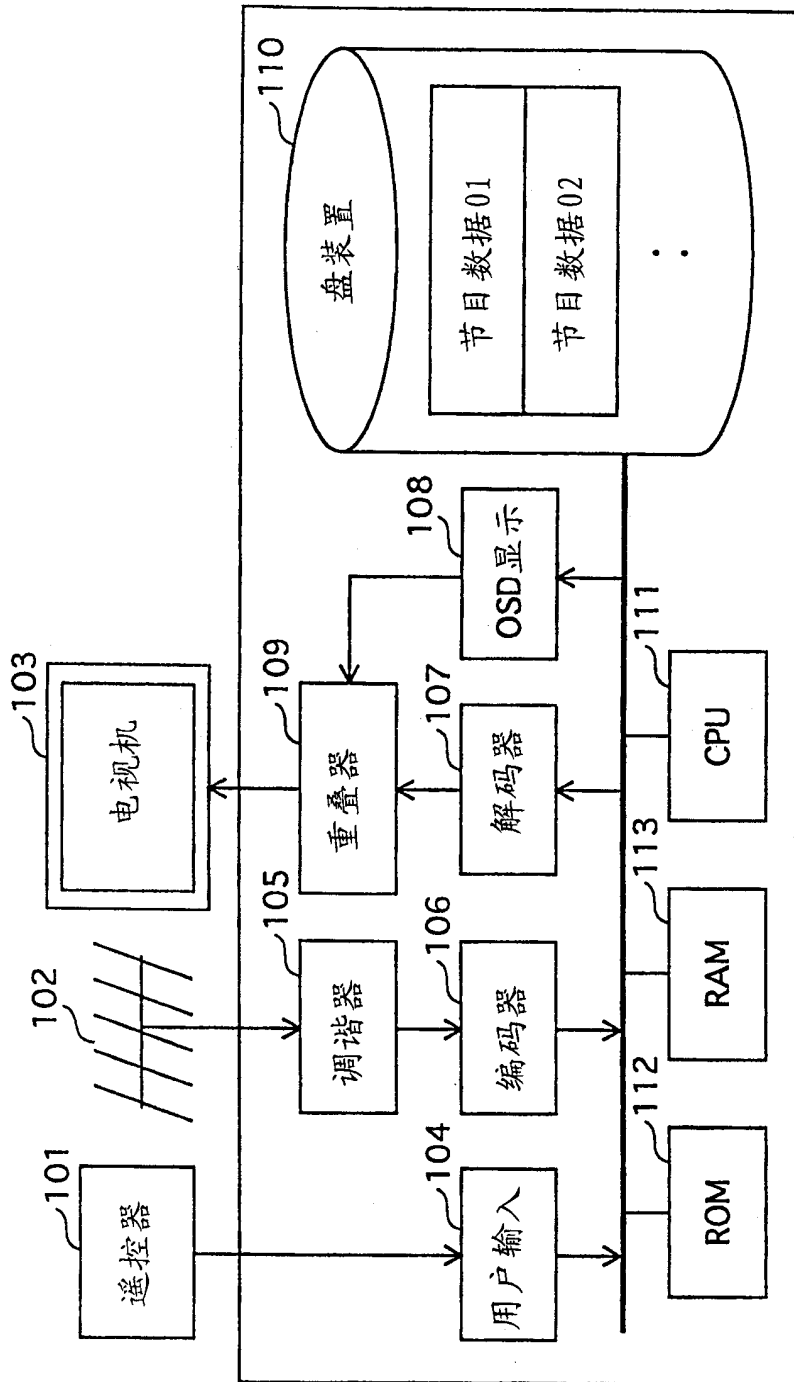


图 1

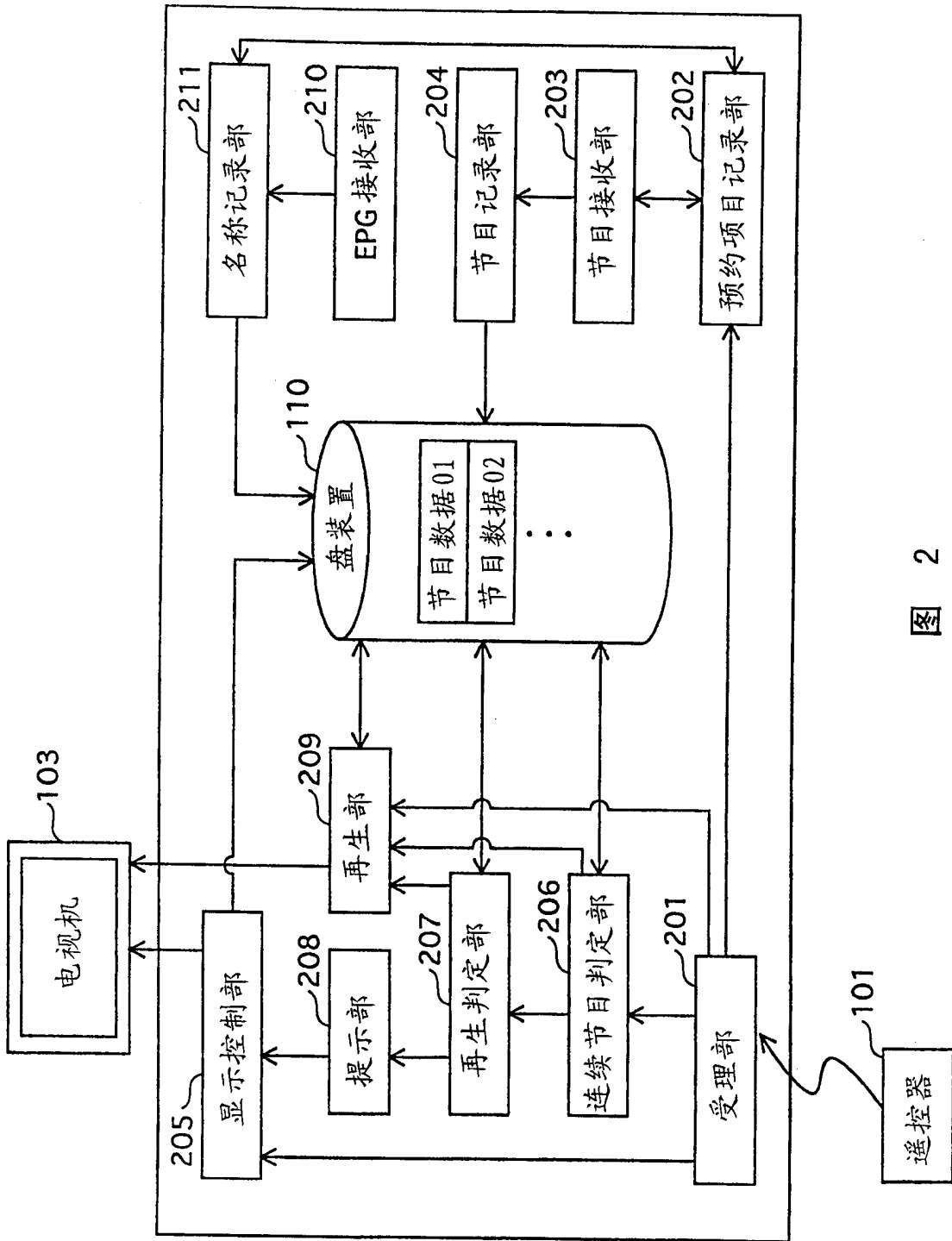


图 2

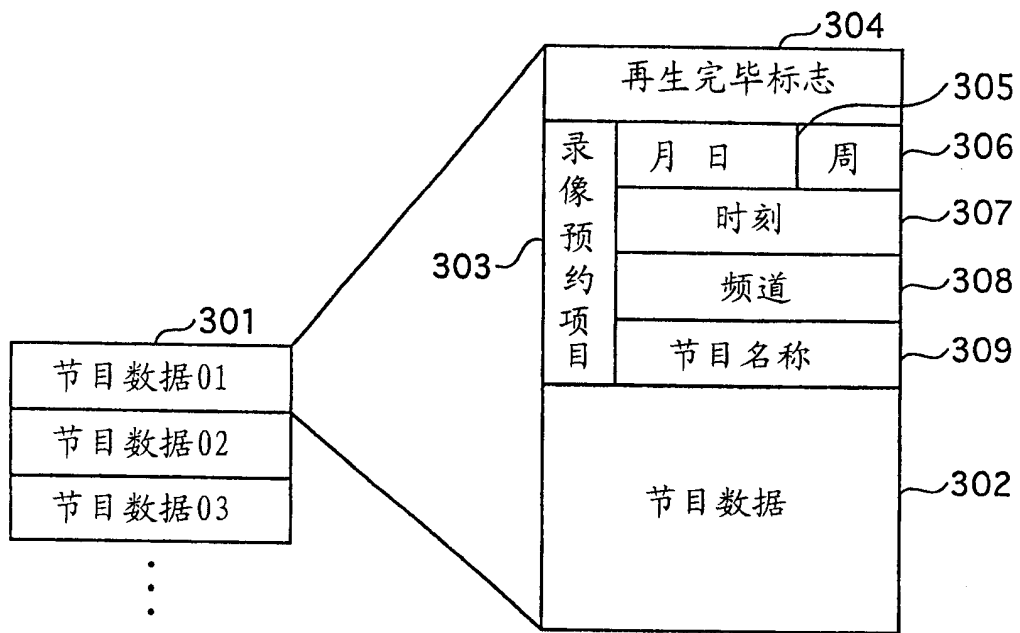


图 3

录像日	CH	开始时刻	结束时刻	模式
6/3(周一)	1	19:00	20:00	SP
6/4(周二)	1	19:00	20:00	SP
6/4(周二)	3	21:00	23:00	LP
-/-(-)	-	---:---	---:---	---

图 4

501

502 再生	503 录像日	504 CH	505 开始时刻	506 名称	
未	6/3(周一)	1	08:15	早晨的连续剧A	↑
未	6/3(周一)	6	21:00	周一剧场B	
未	6/4(周二)	1	08:15	早晨的连续剧A	
一	6/4(周二)	6	21:00	电影剧场「ABC」	
未	6/4(周二)	4	19:00	综艺大观	
一	6/7(周五)	4	22:00	22点新闻	
未	6/10(周一)	6	21:00	周一剧场B	

图 5

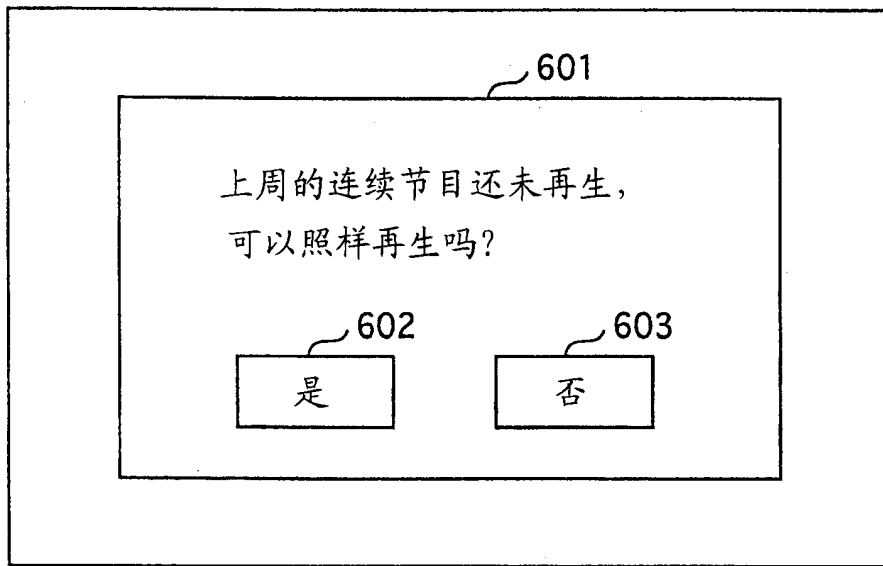


图 6

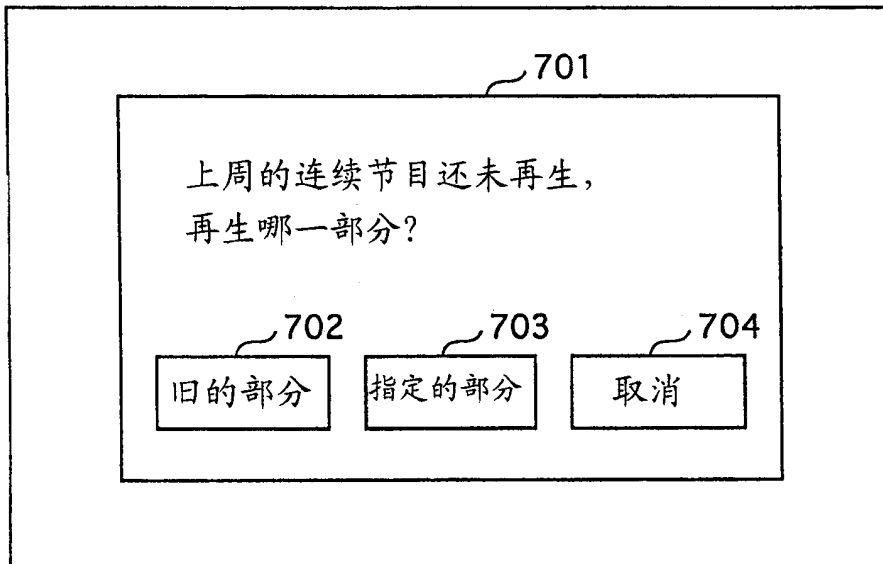


图 7

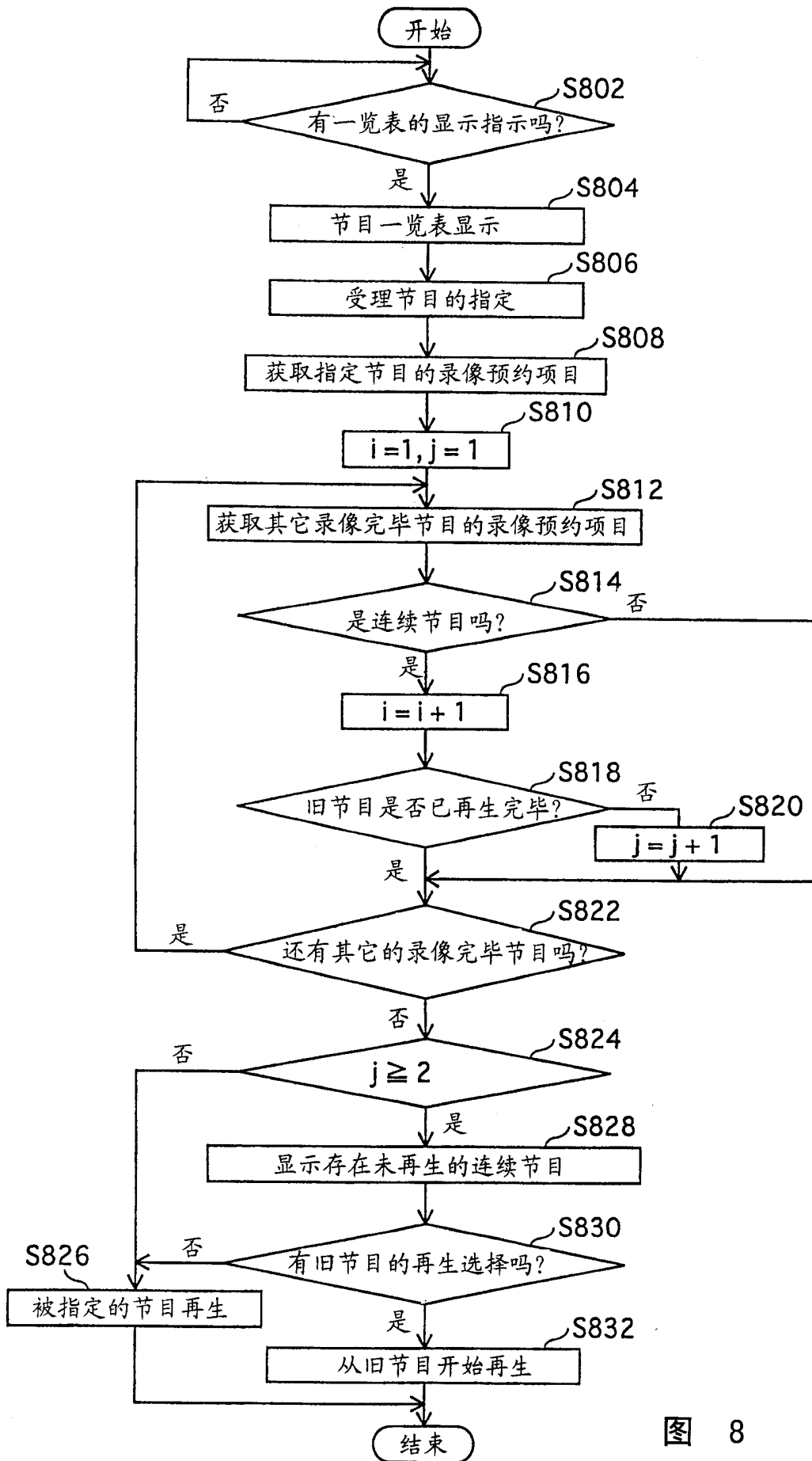


图 8

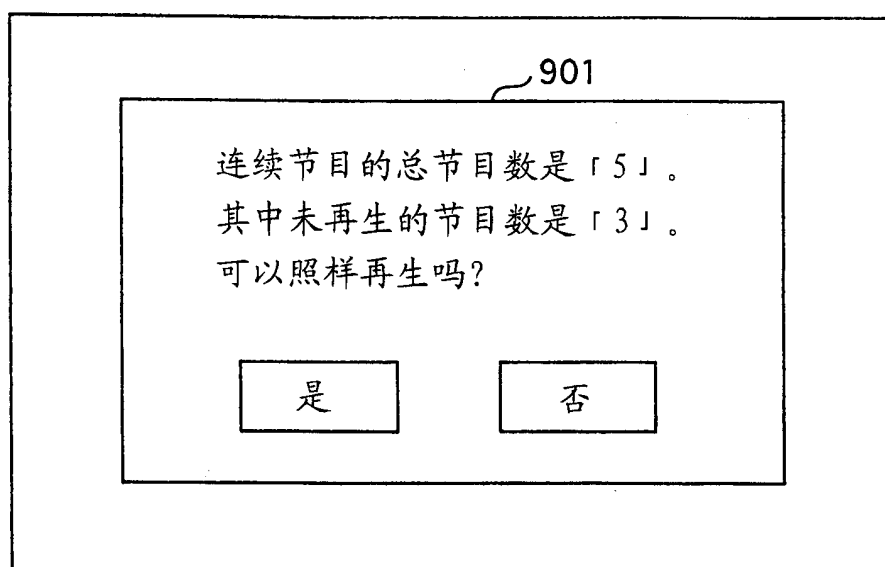


图 9



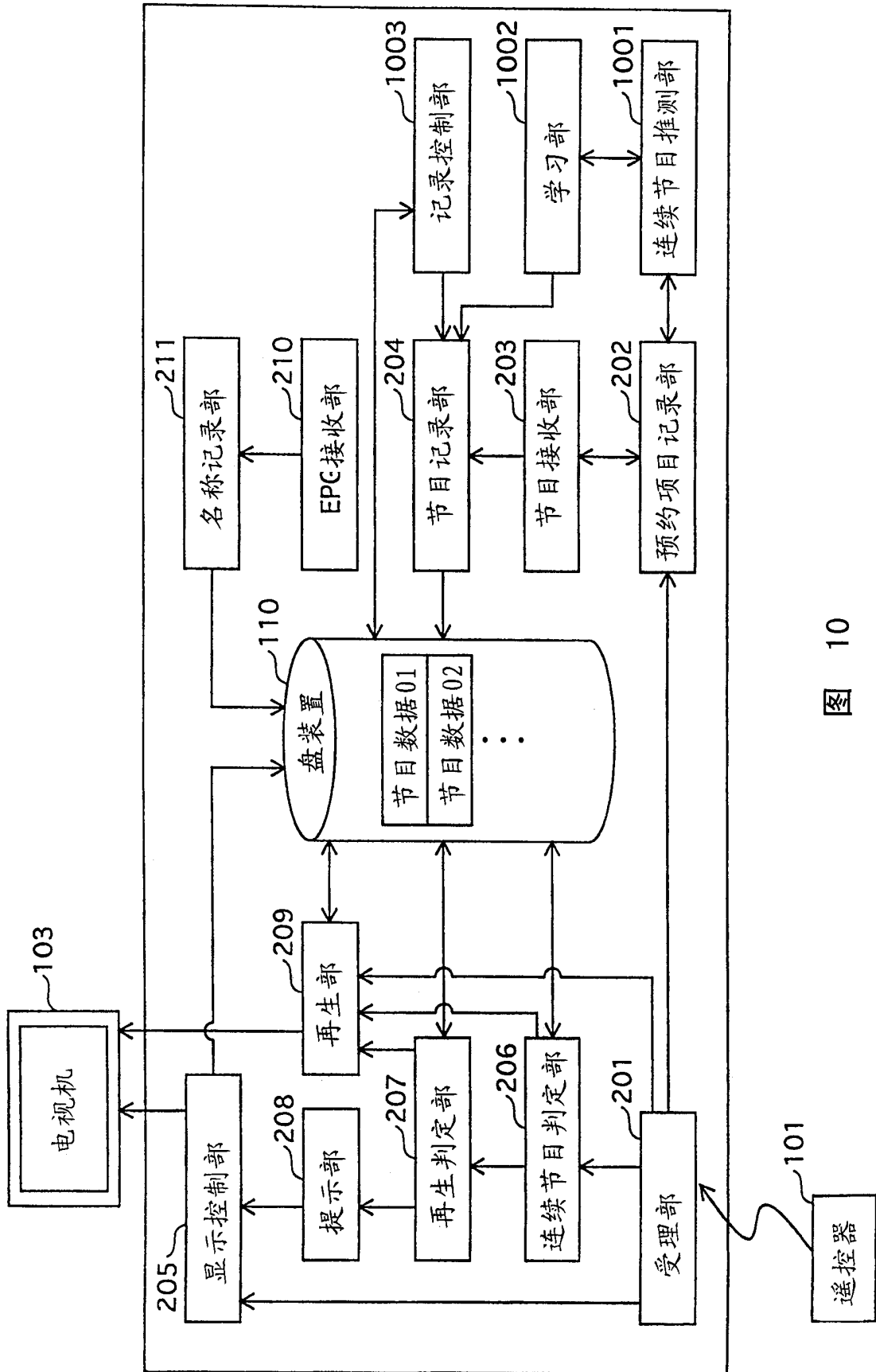


图 10

连续条件表

1102	1101	1103
单一	00	
每周周日	01	
每周周一	02	
每周周二	03	
每周周三	04	
每周周四	05	
每周周五	06	
每周周六	07	
每周周一~周四	08	
每周周一~周五	09	
每周周一~周六	10	
每日	11	

图 11

录像一览表

连续条件	CH	开始时刻	周日	周一	周二	周三	周四	周五	周六
11	2	20:00	○						
11	6	21:00	○						
11	4	23:00	○						

图 12

录像一览表

连续条件	CH	开始时刻	周日	周一	周二	周三	周四	周五	周六
11	2	8:15		○					
01	2	20:00	○						
11	4	21:00		○					
01	6	21:00	○						
11	4	23:00	○	○					

图 13

录像一览表  
1401

1202

1402

连续条件	CH	开始时刻	周日	周一	周二	周三	周四	周五	周六
11	2	8:15		○	○				
01	2	20:00	○						
02	4	21:00		○					
01	6	21:00	○						
11	10	21:00			○				
11	4	23:00	○	○	○				

1205 1206 1207

图 14

录像一览表  
1501

1202

1502

1503

1504

1505

连续条件	CH	开始时刻	周日	周一	周二	周三	周四	周五	周六
11	2	8:15		○	○	○	○	○	○
01	2	20:00	○						
02	4	21:00		○					
01	6	21:00	○						
04	6	21:00				○			
03	10	21:00			○				
01	4	23:00	○						
09	4	23:00		○	○	○	○	○	

1212

图 15

录像一览表

1601      1212

1205

1202

连续条件	CH	开始时刻	周日	周一	周二	周三	周四	周五	周六
1602~ 10	2	8:15		○	○	○	○	○	○
01	2	20:00	○						
02	4	21:00		○					
01	6	21:00	○						
04	6	21:00				○			
03	10	21:00			○				
1603~ 00	4	23:00	○						
09	4	23:00		○	○	○	○	○	

图 16

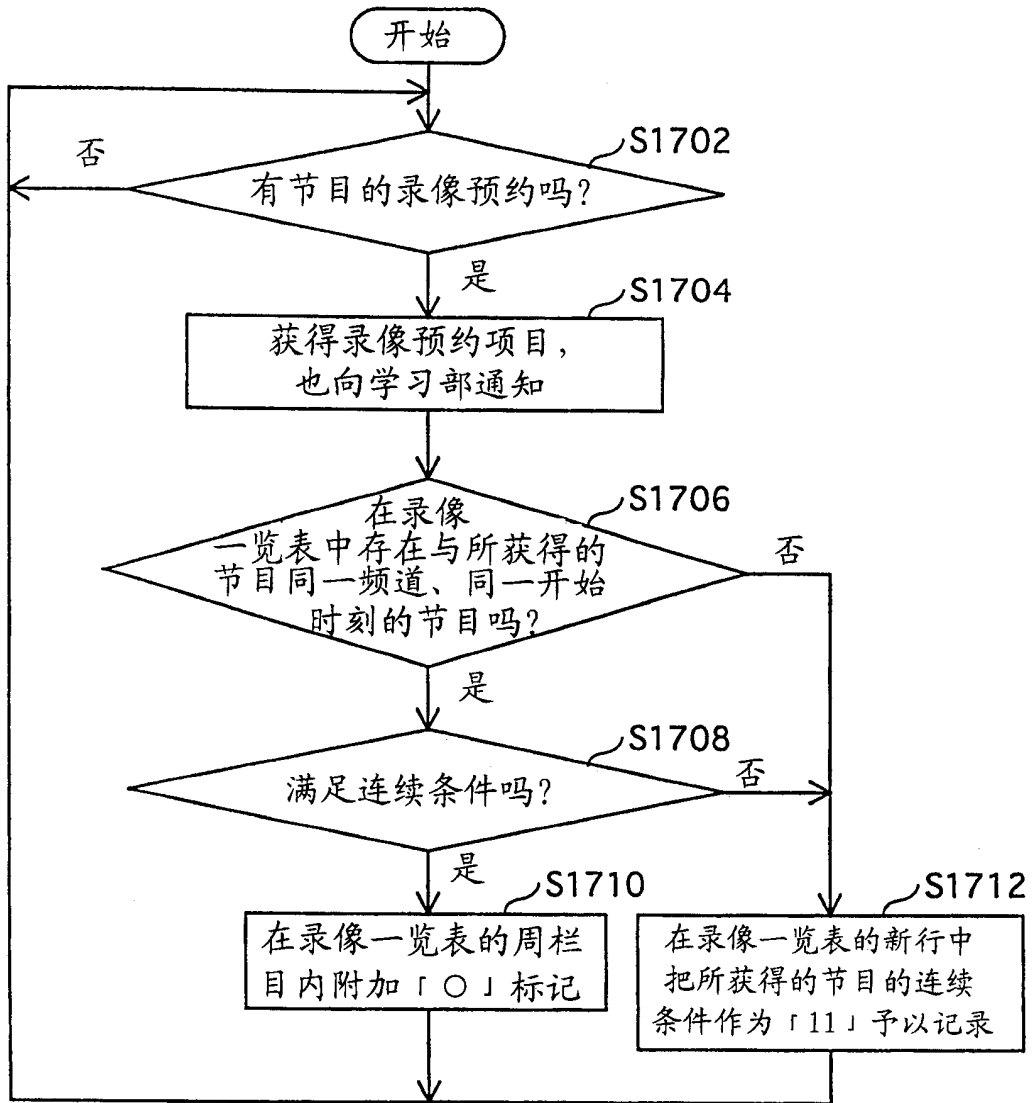


图 17

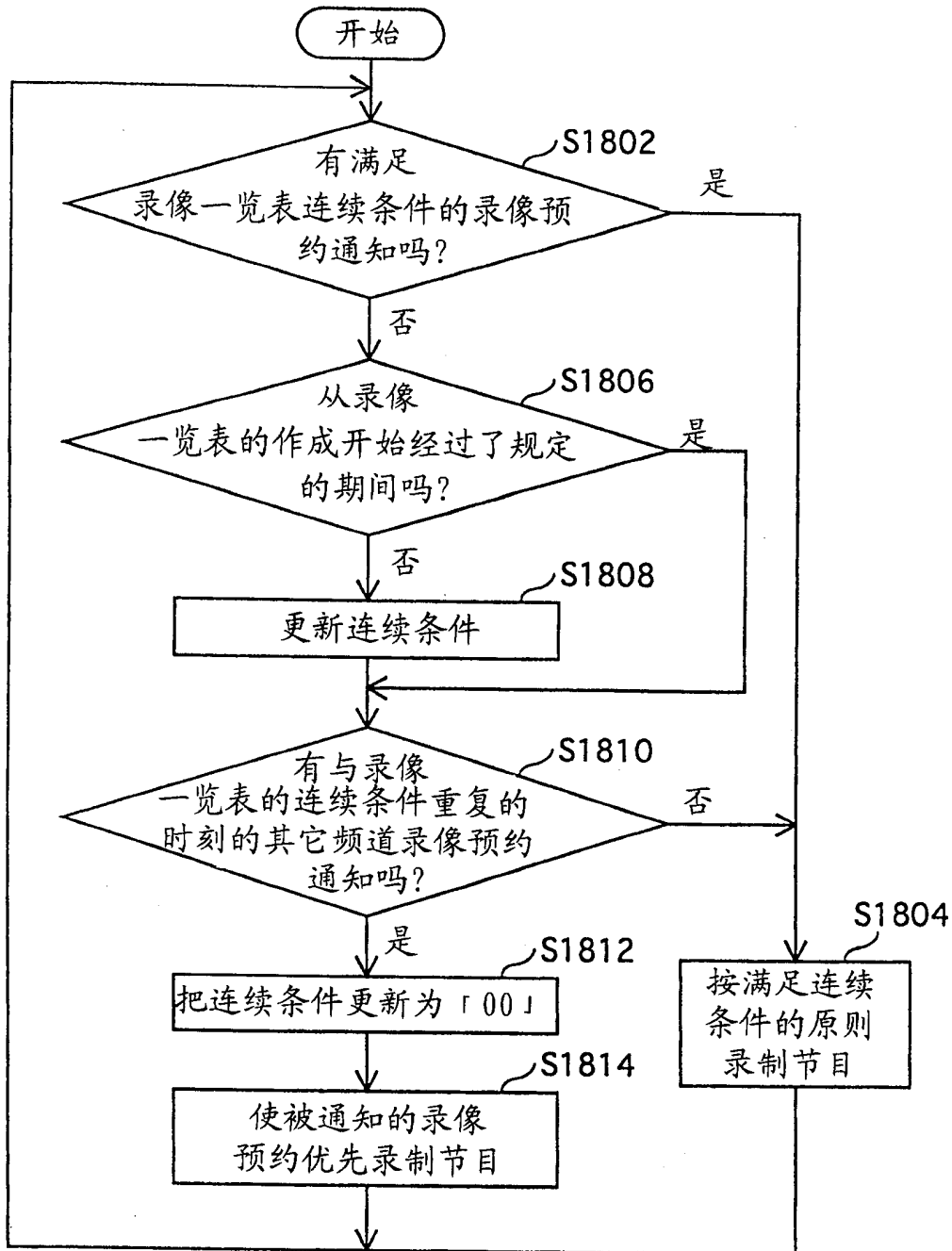


图 18

再生	录像日	CH	开始时刻	节目一览表 1901 名称		1902
未	6/3(周一)	1	08:15	早晨的连续剧A	+	↑
未	6/3(周一)	6	21:00	周一剧场B	+	
-	6/4(周二)	3	21:00	电影剧场「ABC」		
未	6/4(周二)	4	19:00	综艺大观		
-	6/7(周五)	4	22:00	22点新闻		

图 19

再生	录像日	CH	开始时刻	节目一览表 1901 名称														
未	6/3(周一)	1	08:15	早晨的连续剧A	+	↑												
未	6/3(周一)	6	21:00	周一剧场B	+													
-	<table border="1"> <tr> <td>未</td> <td>6/3(周一)</td> <td>6</td> <td>21:00</td> <td>周一剧场B 第3回</td> <td></td> </tr> <tr> <td>未</td> <td>6/10(周一)</td> <td>6</td> <td>21:00</td> <td>周一剧场B 第4回</td> <td></td> </tr> </table>						未	6/3(周一)	6	21:00	周一剧场B 第3回		未	6/10(周一)	6	21:00	周一剧场B 第4回	
未							6/3(周一)	6	21:00	周一剧场B 第3回								
未							6/10(周一)	6	21:00	周一剧场B 第4回								
-																		
-																		

2001 节目详情

图 20