

(12) 按照专利合作条约所公布的国际申请

(19) 世界知识产权组织
国际局

(43) 国际公布日
2021年11月4日 (04.11.2021)



(10) 国际公布号
WO 2021/217339 A1

- (51) 国际专利分类号:
A61B 18/12 (2006.01)
- (21) 国际申请号: PCT/CN2020/087235
- (22) 国际申请日: 2020年4月27日 (27.04.2020)
- (25) 申请语言: 中文
- (26) 公布语言: 中文
- (71) 申请人: 柯惠有限合伙公司 (COVIDIEN LP) [US/US]; 美国马萨诸塞州曼斯菲尔德汉普郡街15号, Massachusetts 02048 (US)。
- (71) 申请人 (仅对MG): 柯惠 (中国) 医疗器材技术有限公司 (COVIDIEN (CHINA) MEDICAL DEVICES TECHNOLOGY CO., LTD.) [CN/CN]; 中国上海市闵行区陈行路2388号3号楼501室, Shanghai 201114 (CN)。
- (72) 发明人: 刘祎南 (LIU, Yina); 中国上海市闵行区陈行路2388号3号楼6楼, Shanghai 201114 (CN)。
康媛 (KANG, Yuan); 中国上海市闵行区陈行路2388号3号楼6楼, Shanghai 201114 (CN)。
- (74) 代理人: 中国国际贸易促进委员会专利商标事务所 (CCPIT PATENT AND TRADEMARK LAW OFFICE); 中国北京市西城区阜成门外大街2号万通新世界广场8层, Beijing 100037 (CN)。
- (81) 指定国 (除另有指明, 要求每一种可提供的国家保护): AE, AG, AL, AM, AO, AT, AU, AZ, BA, BB, BG, BH, BN, BR, BW, BY, BZ, CA, CH, CL, CN, CO, CR, CU, CZ, DE, DJ, DK, DM, DO, DZ, EC, EE, EG, ES, FI, GB, GD, GE, GH, GM, GT, HN, HR, HU, ID, IL, IN, IR, IS, JO, JP, KE, KG, KH, KN, KP, KR, KW, KZ, LA, LC, LK, LR, LS, LU, LY, MA, MD, ME, MG, MK, MN, MW, MX, MY, MZ, NA, NG, NI, NO, NZ, OM, PA, PE, PG, PH, PL, PT, QA, RO, RS, RU, RW, SA, SC, SD, SE, SG, SK, SL,

(54) Title: MONOPOLAR SURGICAL APPARATUS

(54) 发明名称: 单极外科装置

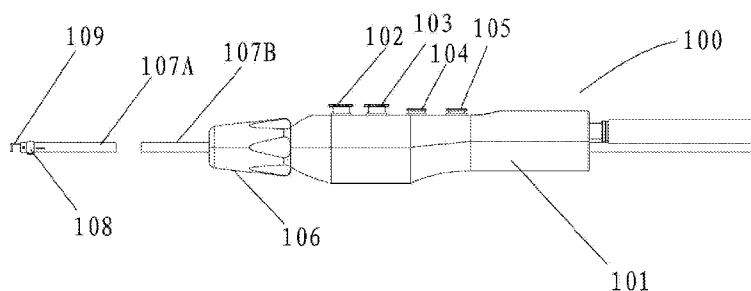


图1

(57) Abstract: A monopolar surgical apparatus (100), comprising: a control portion (101); a shaft lever (107B) extending from the control portion (101) to the distal side along the longitudinal axis; and a monopolar assembly extending from the shaft lever (107B) to the distal side along the longitudinal axis. The monopolar assembly comprises: a tubular member (107A), a valve member (108), and a monopolar electrode (109) at least partially provided in the tubular member (107A). The inner cavity of the tubular member (107A) comprises a cleaning portion (111) configured to clean the monopolar electrode (109), and the monopolar electrode (109) can perform a translational motion, along the longitudinal axis, between a retraction position where an electrode head retracts into the cleaning portion (111) and an extension position where the electrode head extends from the tubular member (107A) to the distal side. When the monopolar electrode (109) is located at the extension position, the valve member (108) is open, and the control portion (101) can control the monopolar electrode (109) to execute a surgical operation. When the monopolar electrode (109) is located at the retraction position, the valve member (108) is closed, so that the distal end of the cleaning portion (111) is sealed and a cleaning operation can be executed on the monopolar electrode (109) in the cleaning portion (111).

WO 2021/217339 A1

ST, SV, SY, TH, TJ, TM, TN, TR, TT, TZ, UA, UG, US,
UZ, VC, VN, WS, ZA, ZM, ZW。

- (84) 指定国(除另有指明, 要求每一种可提供的地区保护): ARIPO (BW, GH, GM, KE, LR, LS, MW, MZ, NA, RW, SD, SL, ST, SZ, TZ, UG, ZM, ZW), 欧亚 (AM, AZ, BY, KG, KZ, RU, TJ, TM), 欧洲 (AL, AT, BE, BG, CH, CY, CZ, DE, DK, EE, ES, FI, FR, GB, GR, HR, HU, IE, IS, IT, LT, LU, LV, MC, MK, MT, NL, NO, PL, PT, RO, RS, SE, SI, SK, SM, TR), OAPI (BF, BJ, CF, CG, CI, CM, GA, GN, GQ, GW, KM, ML, MR, NE, SN, TD, TG)。

本国际公布:

- 包括国际检索报告(条约第21条(3))。

(57) 摘要: 一种单极外科装置(100), 其包括: 控制部(101); 从控制部(101)沿纵向轴线向远侧延伸的轴杆(107B); 以及从轴杆(107B)沿纵向轴线向远侧延伸的单极组件, 单极组件包括: 管状构件(107A); 阀构件(108); 和至少部分地设置在管状构件(107A)内的单极电极(109), 管状构件(107A)的内腔包括构造成用以清洁单极电极(109)的清洁部(111), 单极电极(109)能够沿纵向轴线在电极头部缩回到清洁部(111)中的缩回位置和电极头部从管状构件(107A)向远侧伸出的延伸位置之间平移运动。当单极电极(109)处于延伸位置时, 阀构件(108)打开, 并且控制部(106)能够控制单极电极(109)执行外科操作。当单极电极(109)处于缩回位置时, 阀构件(108)关闭, 由此密封清洁部(111)的远端并且能够在清洁部(111)中对单极电极(109)执行清洁操作。

单极外科装置

技术领域

本公开涉及一种单极外科装置。更具体地，本公开涉及一种能够对单极电极进行
5 高效清洁的单极外科装置。

背景技术

在腹腔镜手术过程中，当外科医生使用高频的单极外科装置对组织进行诸如切割、凝血等电外科操作时，会产生大量烟雾，从而影响手术视野，并且降低手术效率。
10 另外，单极外科装置中的电极在切割或凝血过程中容易产生焦痂，粘连组织，这会影
响电极的切割和止血效率，因此需要医务人员对电极进行擦拭和清洗，这样的擦拭和
清洗操作会消耗大量时间，并且降低手术效率。

在此情况下，外科医生通常需要先先将单极外科装置的电极从患者体内取出，然后
对电极进行清洁操作以清除电极上附着的各种异物，并且在完成清洁操作之后再
15 将电极输送至患者体内的手术部位。然而，这样的清洁操作过程往往会在手术过程中进行
多次，消耗外科医生较多的时间和精力。而且，在收取和输送电极的过程中，已激活
的高温电极可能会因意外地接触到非目标组织而造成不必要的损伤。

发明内容

20 针对现有技术中的上述缺陷，本公开提供了一种单极外科装置，所述单极外科装
置能够对单极电极进行高效清洁，并且能够避免高温电极因意外地接触到非目标组织
而造成损伤。

根据本公开的一方面，提供了一种单极外科装置，所述单极外科装置包括：控制
部；从所述控制部沿纵向轴线向远侧延伸的轴杆；以及从所述轴杆沿所述纵向轴线向
25 远侧延伸的单极组件。所述单极组件包括：管状构件，所述管状构件联接至所述轴杆
或者与所述轴杆成一体；阀构件，所述阀构件邻近所述管状构件的远端设置在所述管
状构件中或者设置在所述管状构件的远侧末端；以及单极电极，所述单极电极至少部
分地设置在所述管状构件内，所述管状构件的内腔包括构造成用以清洁所述单极电极
30 的清洁部，并且所述单极电极能够沿所述纵向轴线在缩回位置和延伸位置之间平移运
动，在所述缩回位置，电极头部经过所述阀构件向近侧缩回到所述清洁部中，在所述

延伸位置，电极头部从所述管状构件经过所述阀构件向远侧伸出以便允许执行外科操作。当所述单极电极处于延伸位置时，所述阀构件打开，所述控制部能够控制所述单极电极执行外科操作，并且其中，当所述单极电极处于缩回位置时，所述阀构件关闭，由此密封所述清洁部的远端并且能够在所述清洁部中对所述单极电极执行清洁操作。

5 在所述单极外科装置的一个实施例中，所述清洁操作包括在所述清洁部中用加压的流体冲洗电极头部，并且在完成冲洗之后从所述清洁部中抽出被污染的流体。优选地，所述加压的流体是生理盐水。

在所述单极外科装置的一个实施例中，在所述清洁部的内壁上设有辅助清洁特征部，所述辅助清洁特征部能够有助于清除在所述单极电极上附着的异物。

10 在所述单极外科装置的一个实施例中，所述辅助清洁特征部是设置在所述清洁部的内壁上的环形金属滚花纹理。

在所述单极外科装置的一个实施例中，所述辅助清洁特征部是设置在所述清洁部的内壁上的弹性刷垫。

15 在所述单极外科装置的一个实施例中，所述控制部包括构造成用以驱动所述单极电极的驱动部，所述驱动部能够驱动所述单极电极沿所述纵向轴线在延伸位置和缩回位置之间进行平移运动。

在所述单极外科装置的一个实施例中，当所述单极电极处于缩回位置时，所述驱动部能够在所述清洁操作的过程中驱动所述单极电极围绕所述纵向轴线旋转，以便对所述单极电极进行旋转式清洁。

20 在所述单极外科装置的一个实施例中，所述驱动部是手动转轮，所述手动转轮能够沿所述纵向轴线进行推拉操作，以便驱动所述单极电极沿所述纵向轴线在延伸位置和缩回位置之间进行平移运动。

在所述单极外科装置的一个实施例中，所述手动转轮能够围绕所述纵向轴线旋转，以便驱动所述单极电极围绕所述纵向轴线旋转。

25 在所述单极外科装置的一个实施例中，所述单极电极是钩状电极或铲状电极。

在所述单极外科装置的一个实施例中，所述阀构件是球阀。

在所述单极外科装置的一个实施例中，所述阀构件是由弹性材料制成的弹性阀。

在所述单极外科装置的一个实施例中，所述弹性材料是 Viton 橡胶、FKM 橡胶或聚氨酯 (PU)。

30 在所述单极外科装置的一个实施例中，所述阀构件是碟阀。

在所述单极外科装置的一个实施例中，所述碟阀包括弹性边缘，所述弹性边缘构造成用以确保对所述清洁部的远端的液密性密封。

在所述单极外科装置的一个实施例中，当所述单极电极处于延伸位置时，所述单极电极能够执行的外科操作包括下列的一种或多种：切割、烧融、冲洗和抽吸。

5 在所述单极外科装置的一个实施例中，所述控制部能够在清洁操作完成时给出视觉提示和/或听觉提示。

根据本公开所述的单极外科装置，通过在单极组件中设置阀构件以及能够由阀构件密封的清洁部，不仅操作简单，而且在手术过程中无需取出单极电极即可在清洁部内直接对电极进行高效清洁。另外，由于电极的清洁操作是在由阀构件封闭的清洁部
10 中进行，因此不仅能够避免因清洗电极而受到污染的流体流入患者体内，而且还能够避免已激活的高温电极因意外地接触到非目标组织而造成损伤。

附图说明

通过结合附图考虑以下对本公开的优选实施例的说明内容，本公开的各种目标、
15 特征和优点将变得更加显而易见。附图仅为本公开的示范性图解，并非一定是按比例绘制。在附图中，同样的附图标记始终表示相同或相似的部件。

图 1 是根据本公开的实施例 1 的单极外科装置的正视图。

图 2 是根据本公开的实施例 1 的单极外科装置的俯视图。

图 3A 示出了根据本公开的实施例 1 的单极外科装置，其中，以剖视图的形式示
20 出了单极外科装置的单极组件，并且单极组件的单极电极处于延伸位置。

图 3B 是图 3A 中的细部 A 的放大图。

图 4A 示出了根据本公开的实施例 1 的单极外科装置，其中，以剖视图的形式示
出了单极外科装置的单极组件，并且单极组件的单极电极处于缩回位置。

图 4B 是图 4A 中的细部 B 的放大图。

25 图 5A 示出了根据本公开的实施例 2 的单极外科装置，其中，以剖视图的形式示出了单极外科装置的单极组件，并且单极组件的单极电极处于延伸位置。

图 5B 是图 5A 中的细部 C 的放大图。

图 6A 示出了根据本公开的实施例 2 的单极外科装置，其中，以剖视图的形式示
出了单极外科装置的单极组件，并且单极组件的单极电极处于缩回位置。

30 图 6B 是图 6A 中的细部 D 的放大图。

图 7A 示出了根据本公开的实施例 3 的单极外科装置，其中，以剖视图的形式示出了单极外科装置的单极组件，并且单极组件的单极电极处于延伸位置。

图 7B 是图 7A 中的细部 E 的放大图。

图 8A 示出了根据本公开的实施例 3 的单极外科装置中的弹性阀。

5 图 8B 是图 8A 中的细部 F 的放大图。

具体实施方式

以下将参照附图描述本公开，其中的附图示出了本公开的优选实施例。然而应当理解的是，本公开能够以多种不同的方式实现，并不局限于下文描述的实施例。事实上，下文描述的实施例旨在使本公开的公开内容更为完整，并向本领域技术人员充分说明本公开的保护范围。还应当理解的是，本文公开的实施例能够以各种方式进行组合，从而提供更多额外的实施例。本领域技术人员可以在不脱离本公开的主旨的范围内适当地修改细节配置。

应当理解的是，在所有附图中，相同的附图标记表示相同的元件。在附图中，为清楚起见，某些特征的尺寸可以进行变形。

除非另有说明，否则本文所用的术语（包括技术术语和科学术语）应具有本公开所涉及的技术领域的普通技术人员通常能够理解到的含义。除非另有说明，否则在说明书和权利要求书中所用的术语“包括”和“包含”应当解释为开放式的含义，也就是说，“包括”和“包含”应当解释为与术语“至少包括”或者“至少包含”同义。

20 当在本文中使用时，术语“远侧”或“远端”是指更远离操作者的侧部或端部，而术语“近侧”或“近端”是指更靠近操作者的侧部或端部。

应当理解的是，说明书中的用语仅用于描述特定的实施例，并不旨在限定本公开。为了简明和/或清楚起见，公知的功能或结构可以不再详细说明。

25 <实施例 1>

在下文中，将参考图 1 至图 4 描述本公开的单极外科装置的实施例 1。

如图 1 至图 4 所示，单极外科装置 100 主要包括控制部 101、从控制部 101 沿纵向轴线向远侧延伸的轴杆 107B、以及从轴杆 107B 沿纵向轴线向远侧延伸的单极组件。

控制部 101 能够由单极外科装置 100 的使用者进行操作，以便控制单极外科装置 30 100 执行各种外科操作。在控制部 101 上可以设置用于实现不同功能的操作按键，例

如，所述操作按键可以包括如图所示的冲洗按键 102、抽吸按键 103、切割按键 104 和烧融按键 105 等。使用者可以通过按压冲洗按键 102 来执行喷射加压流体的冲洗操作，以便对单极组件和/或手术部位进行冲洗。使用者可以通过按压抽吸按键 103 来执行抽吸操作，以便对单极组件和/或手术部位进行抽吸。使用者可以通过按压切割按键 104 来执行切割操作，以便对手术部位的目标组织进行切割。使用者可以通过按压烧融按键 105 来执行烧融操作，以便对手术部位的目标组织进行烧融或者凝血处理。本领域技术人员应当理解，在控制部 101 上可以设置上述操作按键中的一个或多个，并且也可以设置其他的操作按键以实现另外的功能。

轴杆 107B 是控制部 101 和单极组件之间的连接部分。在轴杆内可以布置各种管路、线缆、联动机构和相关部件（未示出），以用于实现包括电力传输、信号传输、流体的输送和抽吸、以及电极的平移和旋转等各种功能。

单极组件包括管状构件 107A、阀构件 108 和单极电极 109。管状构件 107A 可以是联接至轴杆 107B 的单独构件。替代地，管状构件 107A 可以与轴杆 107B 构造成一体。阀构件 108 邻近管状构件 107A 的远端设置在管状构件 107A 中或者设置在管状构件 107A 的远侧末端。单极电极 109 至少部分地设置在管状构件 107A 内。如图所示，单极电极 109 是钩状电极。替代地，单极电极 109 可以是铲状电极。

为了在手术过程中对单极电极 109 进行清洁，在管状构件 107A 的内腔设有构造成用以清洁单极电极 109 的清洁部 111。单极电极 109 能够沿纵向轴线在电极头部缩回到清洁部 111 中的缩回位置（参见图 4B）和电极头部从管状构件 107A 向远侧伸出以便能够执行外科操作的延伸位置（参见图 3B）之间平移运动。如图所示，控制部 101 可以包括构造成用以驱动单极电极 109 的驱动部 106。驱动部 106 通过设置在管状构件 107A 和轴杆 107B 中的联动机构联接至单极电极 109，以便驱动单极电极 109 在延伸位置和缩回位置之间平移。优选地，驱动部 106 是手动转轮，该手动转轮能够沿纵向轴线进行推拉操作，以便驱动单极电极 109 沿纵向轴线在延伸位置和缩回位置之间进行平移运动。

具体地，在驱动部 106 是手动转轮的情况下，该手动转轮可以与管状构件 107A 和轴杆 107B 一体地联接。由此，通过向远侧推送手动转轮，管状构件 107A 和轴杆 107B 相应地向远侧平移，从而使得电极头部能够相对于管状构件 107A 和轴杆 107B 向近侧收回到缩回位置。另外，通过向近侧拉回手动转轮，管状构件 107A 和轴杆 107B 相应地向近侧平移，从而使得电极头部能够相对于管状构件 107A 和轴杆 107B 向远侧伸出

到延伸位置。本领域技术人员应当理解，手动转轮只是一种可行的实施方式，驱动部 106 可以采用任意的不同于手动转轮的其他形式，只要能够通过驱动部 106 实现单极电极 109 沿纵向轴线在延伸位置和缩回位置之间的平移运动即可。

参见图 3B，当单极电极 109 处于延伸位置时，控制部 106 能够控制单极电极 109 5 执行外科操作。例如，操作者能够通过分别按压如上所述的冲洗按键 102、抽吸按键 103、切割按键 104 和烧融按键 105 而相应地执行单极电极 109 的冲洗操作、抽吸操作、切割操作和烧融操作。此时，阀构件 108 打开，管状构件 107A 的内腔与外界环境连通。因此，当手术区域产生大量烟雾从而使外科医生的视野变得模糊时，使用者可以按压抽吸按键 103 以执行抽吸操作，从而在激活单极电极 109 的同时吸入所产生的 10 的烟雾。

参见图 4B，当电极头部上附着有诸如粘性组织和焦痂之类的异物从而影响到单极电极 109 的正常操作时，需要清洁单极电极 109。在此情况下，使用者可以操作驱动部 106，以通过联动机构将单极电极 109 收回到如图所示的缩回位置。当单极电极 109 处于缩回位置时，阀构件 108 关闭，由此密封清洁部 111 的远端并且能够在清洁部 111 15 中对单极电极 109 执行清洁操作。

具体地，单极电极 109 的清洁操作包括在清洁部 111 中用来自控制部 101 的加压流体冲洗电极头部，并且可以通过这样的冲洗给高温的电极头部降温。在完成冲洗之后，从清洁部 111 中抽出被污染的流体。由于清洁部 111 的远端已被阀构件 108 封闭，因此，在清洁过程中实现了清洁部与患者体内环境的隔离，用于冲洗电极头部的加压 20 流体不会泄漏到患者体内，从而能够避免对患者体内的手术部位造成污染。优选地，用于冲洗电极头部的加压流体是生理盐水。

另外，当单极电极 109 处于缩回位置时，驱动部 106 能够在对单极电极 109 执行清洁操作的过程中驱动单极电极 109 围绕纵向轴线旋转，从而对单极电极 109 进行旋 25 转式清洁。在驱动部 106 是手动转轮的情况下，操作者能够围绕纵向轴线旋转该手动转轮，以便驱动单极电极 109 围绕纵向轴线旋转，从而对单极电极 109 进行旋转式清洁。这样的旋转式清洁操作，能够更好地清除电极头部上所附着的异物，进一步改善清洁效果。

另外，如图 3B 和图 4B 所示，在清洁部 111 的内壁上可以设置辅助清洁特征部 110，该辅助清洁特征部能够有助于清除在单极电极 109 上附着的异物。优选地，辅助清 30 洁特征部 110 可以是设置在清洁部 111 的内壁上的环形金属滚花纹理。替代地，辅助清

洁特征部 110 也可以是设置在清洁部 111 的内壁上的弹性刷垫。在清洁操作的过程中，操作者可以通过操作驱动部 106 来驱动单极电极 109 在清洁部 111 内平移或旋转，由此，辅助清洁特征部 110 能够通过摩擦作用来帮助清除在单极电极 109 上附着的异物。

具体地，在驱动部 106 是手动转轮的情况下，该手动转轮可以与管状构件 107A 和轴杆 107B 一体地联接。由此，通过围绕纵向轴线旋转该手动转轮，管状构件 107A 和轴杆 107B 相应地围绕纵向轴线旋转，从而使得电极头部能够相对于管状构件 107A 和轴杆 107B 进行旋转。由此，能够通过设置在清洁部 111 的内壁上的辅助清洁特征部 110 对单极电极 109 进行旋转式清洁。本领域技术人员应当理解，手动转轮只是一种可行的实施方式，驱动部 106 可以采用任意的不同于手动转轮的其他形式，只要在单极电极 109 处于缩回位置时能够通过驱动部 106 实现单极电极 109 与辅助清洁特征部 110 之间的相对旋转以便进行旋转式清洁即可。

在本实施例中，阀构件 108 是球阀，该球阀能够响应于单极电极 109 移动到延伸位置而打开，并且能够响应于单极电极 109 移动到缩回位置而关闭。

具体地，在阀构件 108 是球阀的情况下，可以通过在球阀和驱动部 106（例如手动转轮）之间设置联动机构，以实现球阀与驱动部 106 之间的联动操作。由此，当驱动部 106 驱动单极电极 109 收回到缩回位置时，球阀相应地关闭；当驱动部 106 驱动单极电极 109 伸出到延伸位置时，球阀相应地打开。优选地，在球阀和手动转轮之间设置的联动机构可以是将球阀的阀杆与手动转轮联接在一起的引导件。在此情况下，通过向远侧推送手动转轮，在如上所述使得电极头部相对于管状构件 107A 和轴杆 107B 向近侧收回到缩回位置的同时，所述引导件带动球阀的阀杆以使球阀相应地关闭，密封清洁部 111 的远端以便在清洁部 111 中对单极电极 109 执行清洁操作。另外，通过向近侧拉回手动转轮，在如上所述使得电极头部相对于管状构件 107A 和轴杆 107B 向远侧伸出到延伸位置的同时，所述引导件带动球阀的阀杆以使球阀相应地打开，从而使得管状构件 107A 的内腔与外界环境连通，并且控制部 106 能够控制单极电极 109 执行各种外科操作。

替代地，也可以设置单独的球阀操作部（例如球阀操作按钮），所述球阀操作部能够以本领域技术人员已知的机械或电控的操作方式来控制球阀的开关。由此，在驱动部 106 驱动单极电极 109 收回到缩回位置之后，操作者通过对所述球阀操作部进行操作（例如按压球阀操作按钮）来关闭球阀，以便进行清洁操作。另外，在完成清洁操作之后，操作者通过对所述球阀操作部进行操作（例如按压球阀操作按钮）来打开

球阀，然后再由驱动部 106 驱动单极电极 109 伸出到延伸位置，以便执行各种外科操作。

5 优选地，在清洁操作完成时，控制部 101 能够给出视觉提示和/或听觉提示，以便对操作者进行提醒。所述视觉指示包括在控制部 101 的显示屏上显示相关的提示内容。所述听觉指示包括由控制部 101 发出提示音以提醒操作者。

<实施例 2>

在下文中，将参考图 5 至图 6 描述本公开的单极外科装置的实施例 2。其中，与实施例 1 具有相同配置和效果的部件将用相同的附图标记表示，并且这里将省略它们的描述。

10 如图 5 和图 6 所示，在实施例 2 的单极外科装置 100 中所使用的阀构件是碟阀 108A。如图 5B 所示，当单极电极 109 被推出而处于延伸位置时，碟阀 108A 打开。此时，控制部 101 能够控制单极电极 109 执行各种外科操作。如图 6B 所示，当单极电极 109 被收回到清洁部 111 中而处于缩回位置时，碟阀 108A 关闭，由此密封清洁部 111 的远端。此时，可以在清洁部 111 中对单极电极 109 执行清洁操作。

15 具体地，在阀构件是碟阀 108A 的情况下，能够以如上所述的类似于球阀的方式驱动碟阀 108A 打开和关闭。

20 优选地，碟阀 108A 包括弹性边缘，所述弹性边缘构造成用以确保对清洁部 111 的远端的液密性密封。由此，能够在清洁过程中进一步改善对清洁部 111 的密封效果。

<实施例 3>

在下文中，将参考图 7 至图 8 描述本公开的单极外科装置的实施例 3。其中，与实施例 1 和实施例 2 具有相同配置和效果的部件将用相同的附图标记表示，并且这里将省略它们的描述。

25 如图 7 和图 8 所示，在实施例 3 的单极外科装置 100 中所使用的阀构件是由弹性材料制成的弹性阀 108B。优选地，弹性阀 108B 所使用的弹性材料可以是 Viton 橡胶、FKM 橡胶或聚氨酯 (PU)。如图 7B 所示，当单极电极 109 被推出而处于延伸位置时，弹性阀 108B 被拉伸并打开。此时，控制部 101 能够控制单极电极 109 执行各种外科操作。如图 8A 和 8B 所示，当单极电极 109 被收回到清洁部 111 中而处于缩回位置时，30 弹性阀 108B 能够通过弹性材料所具有的弹性而迅速地恢复到关闭状态。此时，可以

在清洁部 111 中对单极电极 109 执行清洁操作。与球阀和碟阀相比，通过使用弹性阀 108B，能够确保快速的响应性能，并且能够进一步降低阀构件的成本。

根据本公开所述的单极外科装置，通过在单极组件中设置阀构件以及能够由阀构件密封的清洁部，不仅操作简单，而且在手术过程中无需取出单极电极即可在清洁部
5 内直接对电极进行高效清洁。另外，由于电极的清洁操作是在由阀构件封闭的清洁部中进行，因此不仅能够避免因清洗电极而受到污染的流体流入患者体内，而且还能够避免已激活的高温电极因意外地接触到非目标组织而造成损伤。

尽管已经参照示范性实施例描述了本公开，但是本领域技术人员应当理解，在本
10 质上不脱离本公开的精神和范围的情况下能够对本公开的示范性实施例进行多种修改和变型。所附权利要求的范围应被赋予最广泛的解释，以便涵盖所有此类变型以及等同的结构和功能。

权 利 要 求

1、一种单极外科装置，所述单极外科装置包括：

控制部；

从所述控制部沿纵向轴线向远侧延伸的轴杆；以及

从所述轴杆沿所述纵向轴线向远侧延伸的单极组件，所述单极组件包括：

管状构件，所述管状构件联接至所述轴杆或与所述轴杆成一体；

阀构件，所述阀构件邻近所述管状构件的远端设置在所述管状构件中或者设置在所述管状构件的远侧末端；和

单极电极，所述单极电极至少部分地设置在所述管状构件内，所述管状构件的内腔包括构造成用以清洁所述单极电极的清洁部，并且所述单极电极能够沿所述纵向轴线在缩回位置和延伸位置之间平移运动，在所述缩回位置，电极头部经过所述阀构件向近侧缩回到所述清洁部中，在所述延伸位置，电极头部从所述管状构件经过所述阀构件向远侧伸出以便允许执行外科操作，

其中，当所述单极电极处于延伸位置时，所述阀构件打开，所述控制部能够控制所述单极电极执行外科操作，并且

其中，当所述单极电极处于缩回位置时，所述阀构件关闭，由此密封所述清洁部的远端并且能够在所述清洁部中对所述单极电极执行清洁操作。

2、根据权利要求 1 所述的单极外科装置，其中，所述清洁操作包括在所述清洁部中用加压的流体冲洗电极头部，并且在完成冲洗之后从所述清洁部中抽出被污染的流体。

3、根据权利要求 2 所述的单极外科装置，其中，所述加压的流体是生理盐水。

4、根据权利要求 1 至 3 中的任意一项所述的单极外科装置，其中，在所述清洁部的内壁上设有辅助清洁特征部，所述辅助清洁特征部能够有助于清除在所述单极电极上附着的异物。

5、根据权利要求 4 所述的单极外科装置，其中，所述辅助清洁特征部是设置在所述清洁部的内壁上的环形金属滚花纹理。

6、根据权利要求 4 所述的单极外科装置，其中，所述辅助清洁特征部是设置在所述清洁部的内壁上的弹性刷垫。

7、根据权利要求 1 至 6 中的任意一项所述的单极外科装置，其中，所述控制部

包括构造成用以驱动所述单极电极的驱动部，所述驱动部能够驱动所述单极电极沿所述纵向轴线在延伸位置和缩回位置之间进行平移运动。

8、根据权利要求 7 所述的单极外科装置，其中，当所述单极电极处于缩回位置时，所述驱动部能够在所述清洁操作的过程中驱动所述单极电极围绕所述纵向轴线旋转，以便对所述单极电极进行旋转式清洁。

9、根据权利要求 8 所述的单极外科装置，其中，所述驱动部是手动转轮，所述手动转轮能够沿所述纵向轴线进行推拉操作，以便驱动所述单极电极沿纵向轴线在延伸位置和缩回位置之间进行平移运动。

10、根据权利要求 9 所述的单极外科装置，其中，所述手动转轮能够围绕所述纵向轴线旋转，以便驱动所述单极电极围绕所述纵向轴线旋转。

11、根据权利要求 1 至 10 中的任意一项所述的单极外科装置，其中，所述单极电极是钩状电极或铲状电极。

12、根据权利要求 1 至 11 中的任意一项所述的单极外科装置，其中，所述阀构件是球阀。

13、根据权利要求 1 至 11 中的任意一项所述的单极外科装置，其中，所述阀构件是由弹性材料制成的弹性阀。

14、根据权利要求 13 所述的单极外科装置，其中，所述弹性材料是 Viton 橡胶、FKM 橡胶或聚氨酯（PU）。

15、根据权利要求 1 至 11 中的任意一项所述的单极外科装置，其中，所述阀构件是碟阀。

16、根据权利要求 15 所述的单极外科装置，其中，所述碟阀包括弹性边缘，所述弹性边缘构造成用以确保对所述清洁部的远端的液密性密封。

17、根据权利要求 1 至 16 中的任意一项所述的单极外科装置，其中，当所述单极电极处于延伸位置时，所述单极电极能够执行的外科操作包括下列的一种或多种：切割、烧融、冲洗和抽吸。

18、根据权利要求 1 至 17 中的任意一项所述的单极外科装置，其中，在清洁操作完成时，所述控制部能够给出视觉提示和/或听觉提示。

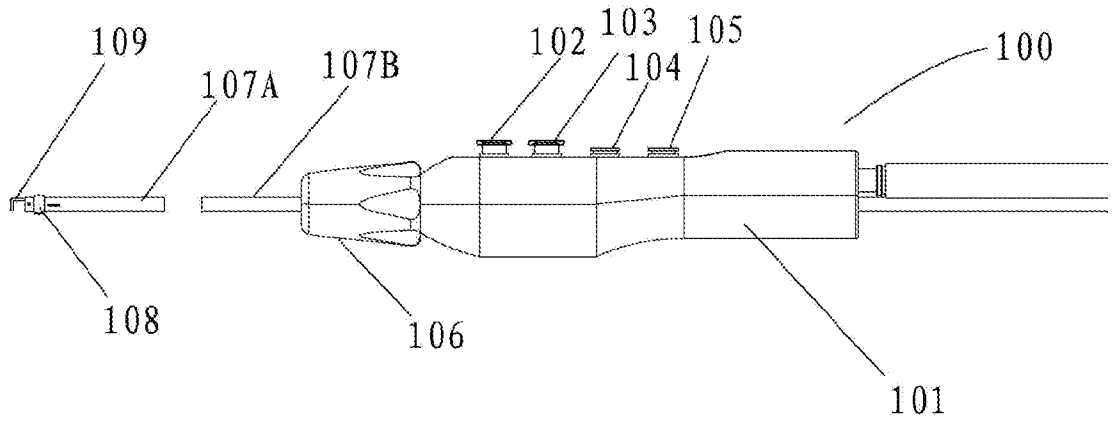


图1

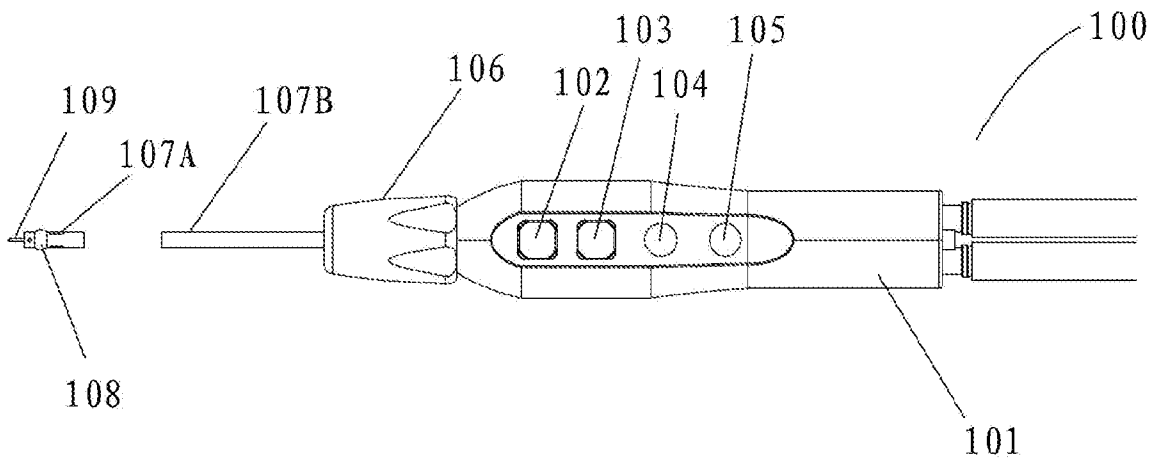


图2

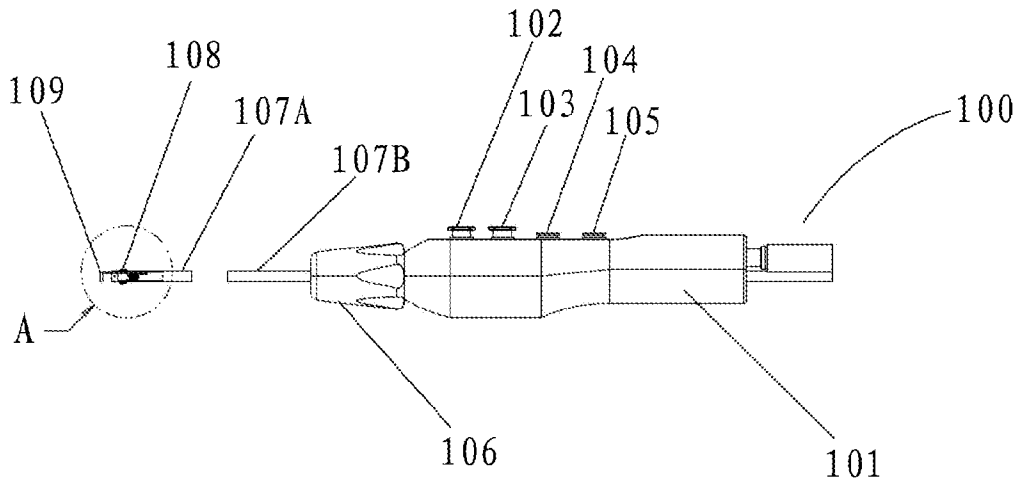


图 3A

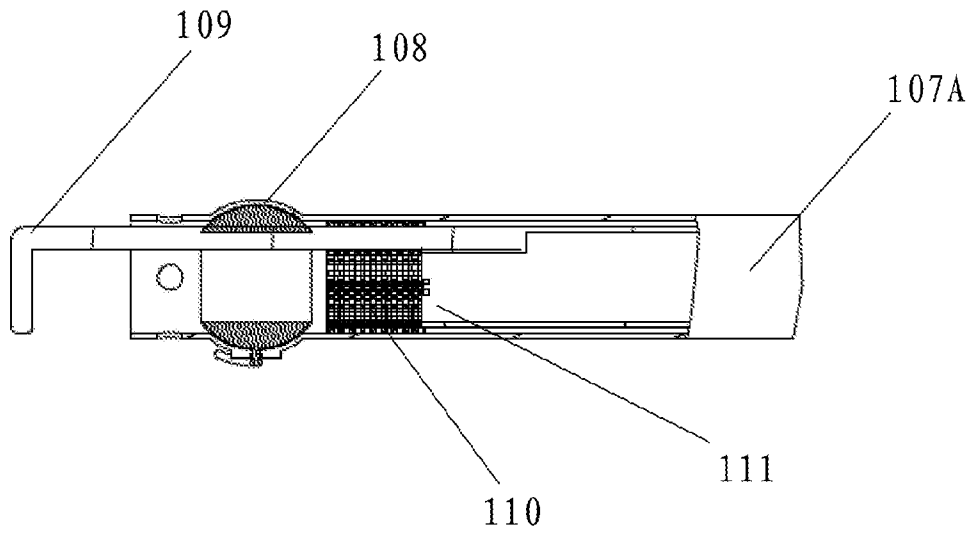


图 3B

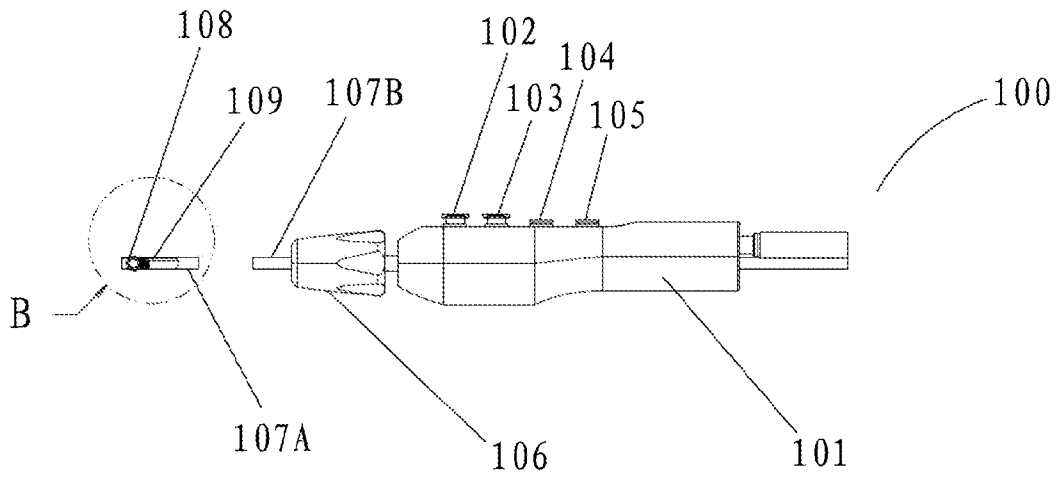


图4A

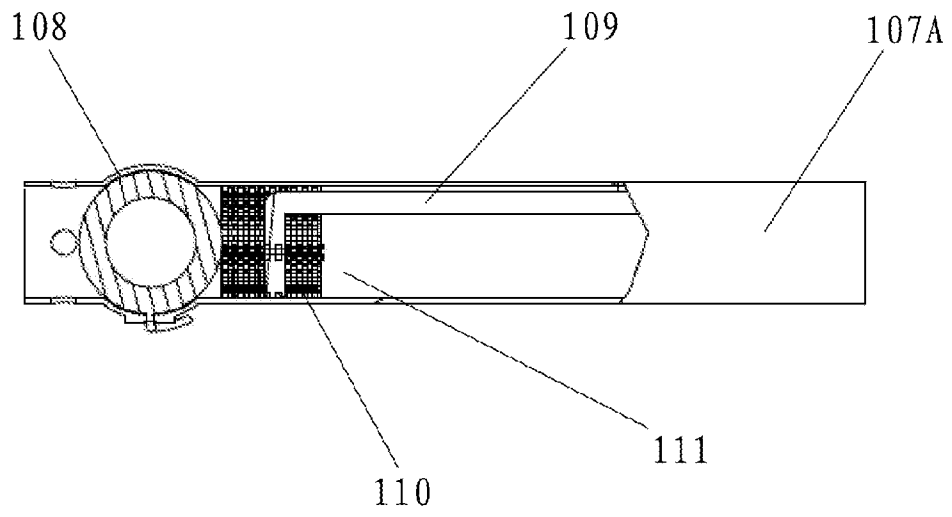


图4B

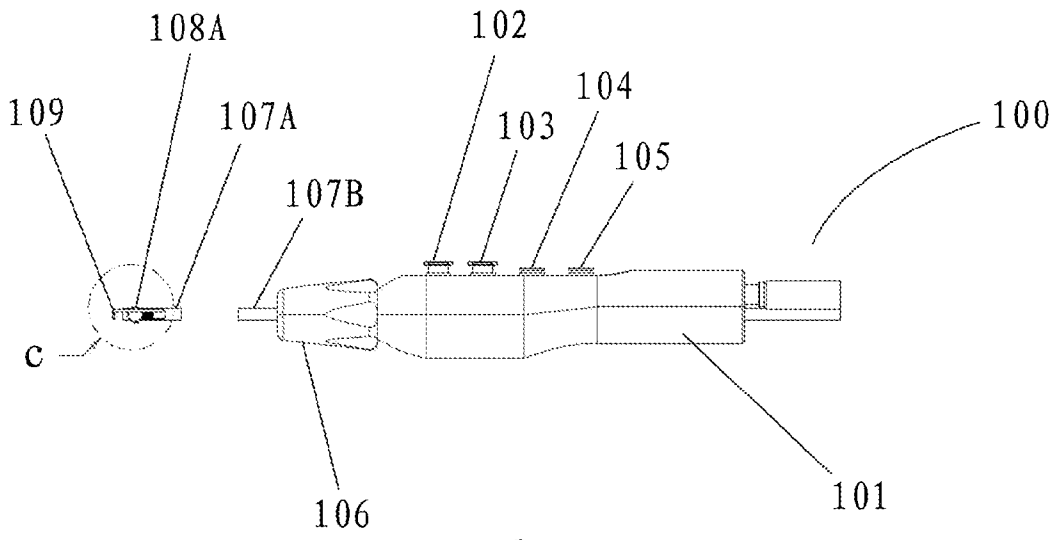


图 5A

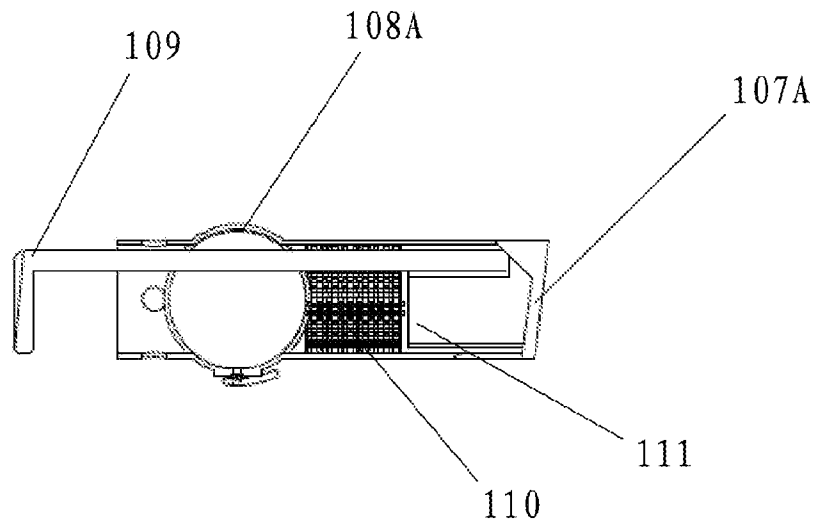


图 5B

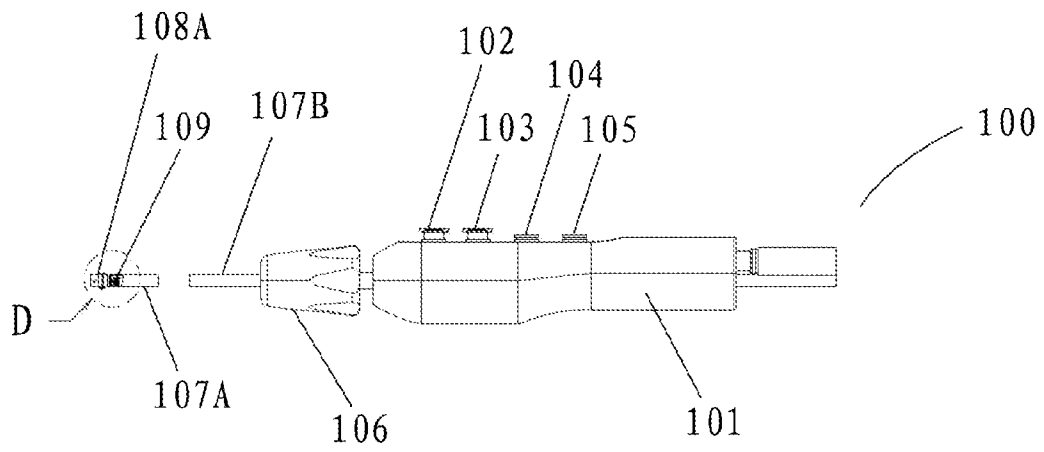


图 6A

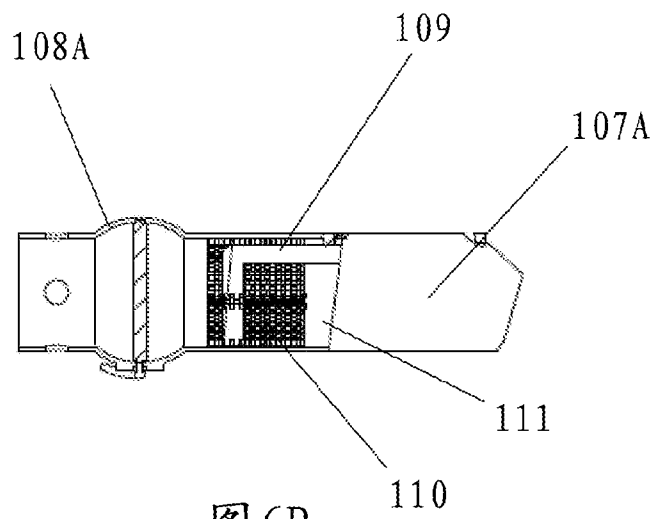


图 6B

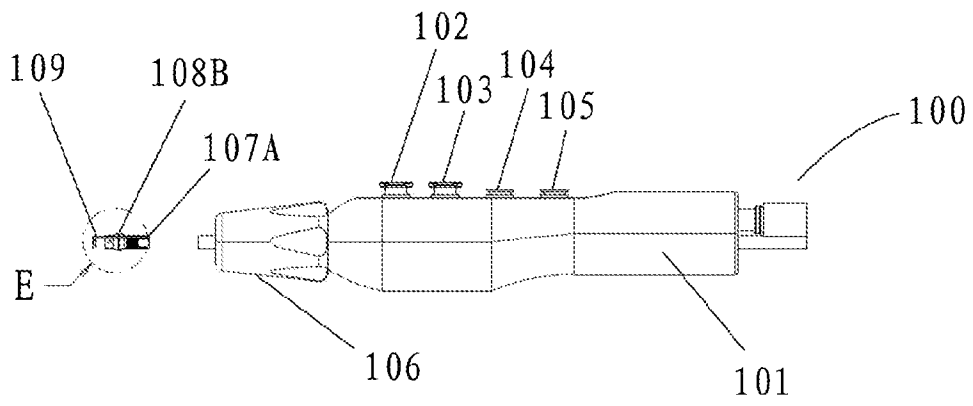


图7A

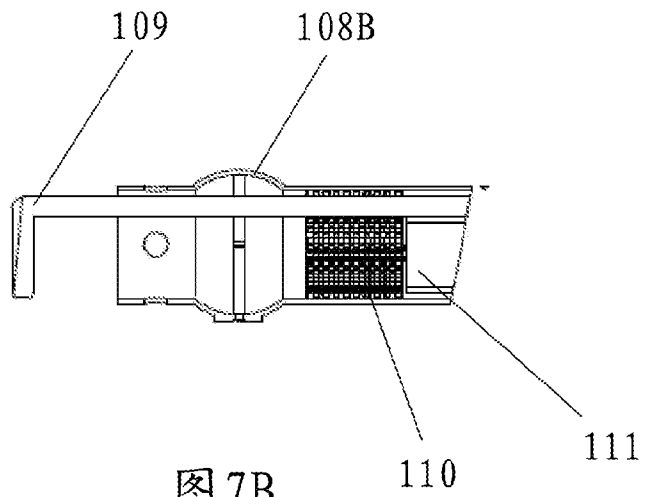


图7B

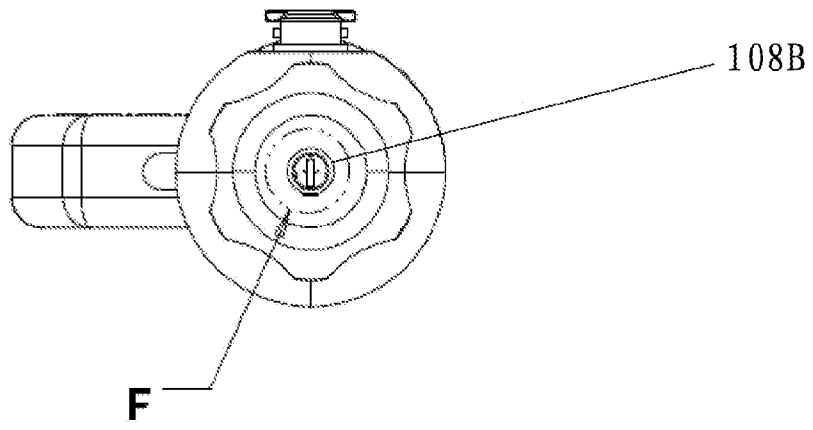


图 8A

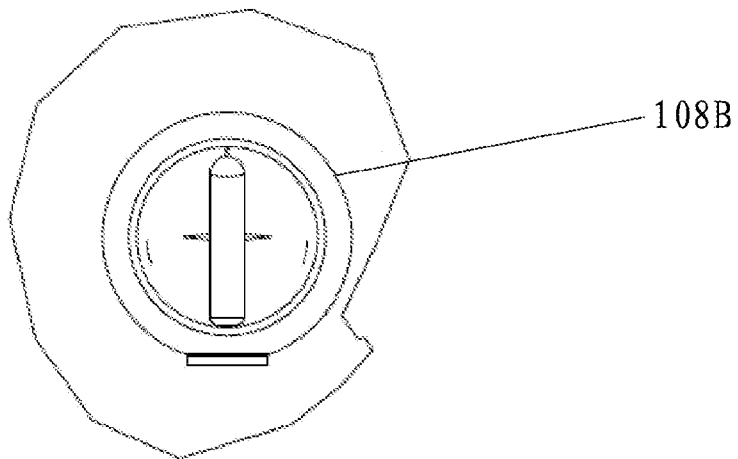


图 8B

INTERNATIONAL SEARCH REPORT

International application No.

PCT/CN2020/087235

A. CLASSIFICATION OF SUBJECT MATTER		
A61B 18/12(2006.01)j		
According to International Patent Classification (IPC) or to both national classification and IPC		
B. FIELDS SEARCHED		
Minimum documentation searched (classification system followed by classification symbols) A61B;; A61M		
Documentation searched other than minimum documentation to the extent that such documents are included in the fields searched		
Electronic data base consulted during the international search (name of data base and, where practicable, search terms used) CNPAT, CNKI, WPI, EPODOC: 电极, 通电, 导电, 电线, 导线, 清洁, 清洗, 刷洗, 清除, 清理, 洗净, 缩回, 收回, 收缩, 回缩, 回收, 退回, 折叠, electrode?, clean+, wash+, clear+, remov+, back		
C. DOCUMENTS CONSIDERED TO BE RELEVANT		
Category*	Citation of document, with indication, where appropriate, of the relevant passages	Relevant to claim No.
A	CN 101653375 A (FUJIFILM CORP.) 24 February 2010 (2010-02-24) description page 4 last line, page 12 line 6, figures 1-10	1-18
A	CN 105434038 A (ANREI MEDICAL (HZ) CO., LTD.) 30 March 2016 (2016-03-30) entire document	1-18
A	CN 110464451 A (BIOSSENSE WEBSTER (ISRAEL), LTD.) 19 November 2019 (2019-11-19) entire document	1-18
A	CN 208552014 U (WUHAN BEIXIU BIOTECHNOLOGY CO., LTD.) 01 March 2019 (2019-03-01) entire document	1-18
A	CN 209695370 U (SHANGHAI NEOWING MEDICAL DEVICES CO., LTD.) 29 November 2019 (2019-11-29) entire document	1-18
A	CN 205268275 U (CHONGQING JINSHAN SCIENCE & TECHNOLOGY (GROUP) CO., LTD.) 01 June 2016 (2016-06-01) entire document	1-18
<input checked="" type="checkbox"/> Further documents are listed in the continuation of Box C. <input checked="" type="checkbox"/> See patent family annex.		
* Special categories of cited documents: "A" document defining the general state of the art which is not considered to be of particular relevance "E" earlier application or patent but published on or after the international filing date "L" document which may throw doubts on priority claim(s) or which is cited to establish the publication date of another citation or other special reason (as specified) "O" document referring to an oral disclosure, use, exhibition or other means "P" document published prior to the international filing date but later than the priority date claimed "T" later document published after the international filing date or priority date and not in conflict with the application but cited to understand the principle or theory underlying the invention "X" document of particular relevance; the claimed invention cannot be considered novel or cannot be considered to involve an inventive step when the document is taken alone "Y" document of particular relevance; the claimed invention cannot be considered to involve an inventive step when the document is combined with one or more other such documents, such combination being obvious to a person skilled in the art "&" document member of the same patent family		
Date of the actual completion of the international search 06 January 2021		Date of mailing of the international search report 27 January 2021
Name and mailing address of the ISA/CN China National Intellectual Property Administration (ISA/ CN) No. 6, Xitucheng Road, Jimenqiao, Haidian District, Beijing 100088 China Facsimile No. (86-10)62019451		Authorized officer Telephone No.

INTERNATIONAL SEARCH REPORT

International application No.

PCT/CN2020/087235

C. DOCUMENTS CONSIDERED TO BE RELEVANT		
Category*	Citation of document, with indication, where appropriate, of the relevant passages	Relevant to claim No.
A	US 4307720 A (WEBER, JR.; JAROY) 29 December 1981 (1981-12-29) entire document	1-18
A	US 2007049922 A1 (RONTAL, Daniel) 01 March 2007 (2007-03-01) entire document	1-18

INTERNATIONAL SEARCH REPORT
Information on patent family members

International application No.

PCT/CN2020/087235

Patent document cited in search report			Publication date (day/month/year)	Patent family member(s)			Publication date (day/month/year)
CN	101653375	A	24 February 2010	EP	2156801	A1	24 February 2010
				JP	2010046200	A	04 March 2010
				US	2010048989	A1	25 February 2010
CN	105434038	A	30 March 2016	ES	2743762	T3	20 February 2020
				US	2018368909	A1	27 December 2018
				AU	2016370442	B2	31 January 2019
				US	10470816	B2	12 November 2019
				WO	2017101625	A1	22 June 2017
				JP	6438635	B1	19 December 2018
				PT	3381391	T	13 September 2019
				EP	3381391	B1	19 June 2019
				AU	2016370442	A1	12 July 2018
				JP	2019500956	A	17 January 2019
				KR	101860903	B1	24 May 2018
				KR	20160141684	A	09 December 2016
				EP	3381391	A1	03 October 2018
				CN	105434038	B	06 July 2018
CN	110464451	A	19 November 2019	AU	2020200098	A1	30 January 2020
				US	9848943	B2	26 December 2017
				CN	105030325	B	11 October 2019
				JP	2015205181	A	19 November 2015
				CN	105030325	A	11 November 2015
				IL	237704	A	31 July 2018
				JP	2019213970	A	19 December 2019
				EP	3023071	B1	04 July 2018
				US	10687888	B2	23 June 2020
				EP	2942024	A2	11 November 2015
				US	2017348046	A1	07 December 2017
				JP	6595794	B2	23 October 2019
				US	2020085493	A1	19 March 2020
				AU	2015201670	A1	05 November 2015
				EP	3023071	A2	25 May 2016
				US	2015297290	A1	22 October 2015
				CA	2888382	A1	18 October 2015
CN	208552014	U	01 March 2019	None			
CN	209695370	U	29 November 2019	CN	110464445	A	19 November 2019
CN	205268275	U	01 June 2016	None			
US	4307720	A	29 December 1981	None			
US	2007049922	A1	01 March 2007	US	7749221	B2	06 July 2010

国际检索报告

国际申请号

PCT/CN2020/087235

<p>A. 主题的分类</p> <p>A61B 18/12 (2006.01) i</p> <p>按照国际专利分类(IPC)或者同时按照国家分类和IPC两种分类</p>																										
<p>B. 检索领域</p> <p>检索的最低限度文献(标明分类系统和分类号)</p> <p>A61B;; A61M</p> <p>包含在检索领域中的除最低限度文献以外的检索文献</p> <p>在国际检索时查阅的电子数据库(数据库的名称, 和使用的检索词(如使用))</p> <p>CNPAT, CNKI, WPI, EPDOC: 电极, 通电, 导电, 电线, 导线, 清洁, 清洗, 刷洗, 清除, 清理, 洗净, 缩回, 收回, 收缩, 回缩, 回收, 退回, 折叠, electrode?, clean+, wash+, clear+, remov+, back</p>																										
<p>C. 相关文件</p> <table border="1"> <thead> <tr> <th>类型*</th> <th>引用文件, 必要时, 指明相关段落</th> <th>相关的权利要求</th> </tr> </thead> <tbody> <tr> <td>A</td> <td>CN 101653375 A (富士胶片株式会社) 2010年 2月 24日 (2010 - 02 - 24) 说明书第4页最后1行-第12页第6行、图1-10</td> <td>1-18</td> </tr> <tr> <td>A</td> <td>CN 105434038 A (安瑞医疗器械杭州有限公司) 2016年 3月 30日 (2016 - 03 - 30) 全文</td> <td>1-18</td> </tr> <tr> <td>A</td> <td>CN 110464451 A (韦伯斯特生物官能以色列有限公司) 2019年 11月 19日 (2019 - 11 - 19) 全文</td> <td>1-18</td> </tr> <tr> <td>A</td> <td>CN 208552014 U (武汉贝秀生物技术有限公司) 2019年 3月 1日 (2019 - 03 - 01) 全文</td> <td>1-18</td> </tr> <tr> <td>A</td> <td>CN 209695370 U (上海诺英医疗器械有限公司) 2019年 11月 29日 (2019 - 11 - 29) 全文</td> <td>1-18</td> </tr> <tr> <td>A</td> <td>CN 205268275 U (重庆金山科技集团有限公司) 2016年 6月 1日 (2016 - 06 - 01) 全文</td> <td>1-18</td> </tr> <tr> <td>A</td> <td>US 4307720 A (JR. WEBER, Jaroy) 1981年 12月 29日 (1981 - 12 - 29) 全文</td> <td>1-18</td> </tr> </tbody> </table>			类型*	引用文件, 必要时, 指明相关段落	相关的权利要求	A	CN 101653375 A (富士胶片株式会社) 2010年 2月 24日 (2010 - 02 - 24) 说明书第4页最后1行-第12页第6行、图1-10	1-18	A	CN 105434038 A (安瑞医疗器械杭州有限公司) 2016年 3月 30日 (2016 - 03 - 30) 全文	1-18	A	CN 110464451 A (韦伯斯特生物官能以色列有限公司) 2019年 11月 19日 (2019 - 11 - 19) 全文	1-18	A	CN 208552014 U (武汉贝秀生物技术有限公司) 2019年 3月 1日 (2019 - 03 - 01) 全文	1-18	A	CN 209695370 U (上海诺英医疗器械有限公司) 2019年 11月 29日 (2019 - 11 - 29) 全文	1-18	A	CN 205268275 U (重庆金山科技集团有限公司) 2016年 6月 1日 (2016 - 06 - 01) 全文	1-18	A	US 4307720 A (JR. WEBER, Jaroy) 1981年 12月 29日 (1981 - 12 - 29) 全文	1-18
类型*	引用文件, 必要时, 指明相关段落	相关的权利要求																								
A	CN 101653375 A (富士胶片株式会社) 2010年 2月 24日 (2010 - 02 - 24) 说明书第4页最后1行-第12页第6行、图1-10	1-18																								
A	CN 105434038 A (安瑞医疗器械杭州有限公司) 2016年 3月 30日 (2016 - 03 - 30) 全文	1-18																								
A	CN 110464451 A (韦伯斯特生物官能以色列有限公司) 2019年 11月 19日 (2019 - 11 - 19) 全文	1-18																								
A	CN 208552014 U (武汉贝秀生物技术有限公司) 2019年 3月 1日 (2019 - 03 - 01) 全文	1-18																								
A	CN 209695370 U (上海诺英医疗器械有限公司) 2019年 11月 29日 (2019 - 11 - 29) 全文	1-18																								
A	CN 205268275 U (重庆金山科技集团有限公司) 2016年 6月 1日 (2016 - 06 - 01) 全文	1-18																								
A	US 4307720 A (JR. WEBER, Jaroy) 1981年 12月 29日 (1981 - 12 - 29) 全文	1-18																								
<p><input checked="" type="checkbox"/> 其余文件在C栏的续页中列出。</p> <p><input checked="" type="checkbox"/> 见同族专利附件。</p> <p>* 引用文件的具体类型: “A” 认为不特别相关的表示了现有技术一般状态的文件 “E” 在国际申请日的当天或之后公布的在先申请或专利 “L” 可能对优先权要求构成怀疑的文件, 或为确定另一篇引用文件的公布日而引用的或者因其他特殊理由而引用的文件(如具体说明的) “O” 涉及口头公开、使用、展览或其他方式公开的文件 “P” 公布日先于国际申请日但迟于所要求的优先权日的文件 “T” 在申请日或优先权日之后公布, 与申请不相抵触, 但为了理解发明之理论或原理的在后文件 “X” 特别相关的文件, 单独考虑该文件, 认定要求保护的发明不是新颖的或不具有创造性 “Y” 特别相关的文件, 当该文件与另一篇或者多篇该类文件结合并且这种结合对于本领域技术人员为显而易见时, 要求保护的发明不具有创造性 “&” 同族专利的文件</p>																										
<p>国际检索实际完成的日期</p> <p>2021年 1月 6日</p>		<p>国际检索报告邮寄日期</p> <p>2021年 1月 27日</p>																								
<p>ISA/CN的名称和邮寄地址</p> <p>中国国家知识产权局(ISA/CN) 中国北京市海淀区蓟门桥西土城路6号 100088</p> <p>传真号 (86-10)62019451</p>		<p>受权官员</p> <p>何琛</p> <p>电话号码 86-(10)-53962403</p>																								

C. 相关文件		
类型*	引用文件, 必要时, 指明相关段落	相关的权利要求
A	US 2007049922 A1 (RONTAL, Daniel) 2007年 3月 1日 (2007 - 03 - 01) 全文	1-18

国际检索报告
关于同族专利的信息

国际申请号

PCT/CN2020/087235

检索报告引用的专利文件			公布日 (年/月/日)	同族专利			公布日 (年/月/日)
CN	101653375	A	2010年 2月 24日	EP	2156801	A1	2010年 2月 24日
				JP	2010046200	A	2010年 3月 4日
				US	2010048989	A1	2010年 2月 25日
CN	105434038	A	2016年 3月 30日	ES	2743762	T3	2020年 2月 20日
				US	2018368909	A1	2018年 12月 27日
				AU	2016370442	B2	2019年 1月 31日
				US	10470816	B2	2019年 11月 12日
				WO	2017101625	A1	2017年 6月 22日
				JP	6438635	B1	2018年 12月 19日
				PT	3381391	T	2019年 9月 13日
				EP	3381391	B1	2019年 6月 19日
				AU	2016370442	A1	2018年 7月 12日
				JP	2019500956	A	2019年 1月 17日
				KR	101860903	B1	2018年 5月 24日
				KR	20160141684	A	2016年 12月 9日
				EP	3381391	A1	2018年 10月 3日
				CN	105434038	B	2018年 7月 6日
				CN	110464451	A	2019年 11月 19日
US	9848943	B2	2017年 12月 26日				
CN	105030325	B	2019年 10月 11日				
JP	2015205181	A	2015年 11月 19日				
CN	105030325	A	2015年 11月 11日				
IL	237704	A	2018年 7月 31日				
JP	2019213970	A	2019年 12月 19日				
EP	3023071	B1	2018年 7月 4日				
US	10687888	B2	2020年 6月 23日				
EP	2942024	A2	2015年 11月 11日				
US	2017348046	A1	2017年 12月 7日				
JP	6595794	B2	2019年 10月 23日				
US	2020085493	A1	2020年 3月 19日				
AU	2015201670	A1	2015年 11月 5日				
EP	3023071	A2	2016年 5月 25日				
US	2015297290	A1	2015年 10月 22日				
CA	2888382	A1	2015年 10月 18日				
CN	208552014	U	2019年 3月 1日	无			
CN	209695370	U	2019年 11月 29日	CN	110464445	A	2019年 11月 19日
CN	205268275	U	2016年 6月 1日	无			
US	4307720	A	1981年 12月 29日	无			
US	2007049922	A1	2007年 3月 1日	US	7749221	B2	2010年 7月 6日