



(12) 发明专利

(10) 授权公告号 CN 106725185 B

(45) 授权公告日 2023.04.28

(21) 申请号 201611232305.0

A47L 15/42 (2006.01)

(22) 申请日 2016.12.28

(56) 对比文件

(65) 同一申请的已公布的文献号

CN 206761656 U, 2017.12.19

申请公布号 CN 106725185 A

CN 101065046 A, 2007.10.31

CN 102068225 A, 2011.05.25

(43) 申请公布日 2017.05.31

CN 105231699 A, 2016.01.13

US 2010192350 A1, 2010.08.05

(73) 专利权人 广东格兰仕集团有限公司

地址 528300 广东省佛山市顺德区容桂大道南25号

审查员 姚千燕

专利权人 中山格兰仕日用电器有限公司

(72) 发明人 王豪杰 魏康

(74) 专利代理机构 佛山市粤顺知识产权代理事

务所 44264

专利代理师 唐强熙

(51) Int. Cl.

A47L 15/00 (2006.01)

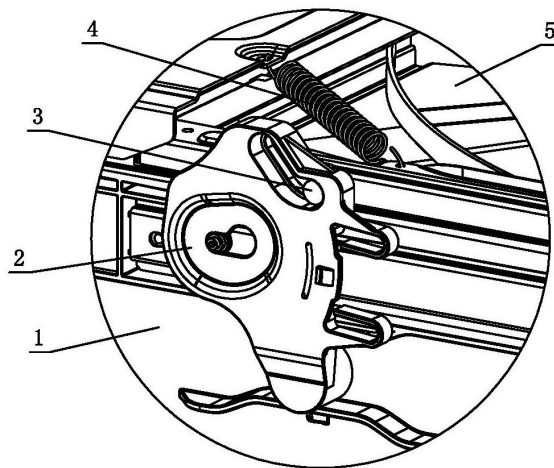
权利要求书1页 说明书2页 附图2页

(54) 发明名称

洗碗机顶盖与抽屉的离合结构

(57) 摘要

一种洗碗机顶盖与抽屉的离合结构,包括抽拉式设置于外壳上的抽屉,及设置于外壳顶部的顶盖;所述外壳上设置有离合装置,该离合装置包括设置于外壳上的支撑座、设置于顶盖上的离合导柱和作用在顶盖与外壳之间的弹性件;支撑座上设置有轨迹槽,轨迹槽两端分别为贴合端和分离端;顶盖滑动在外壳上,使离合导柱往复滑动在轨迹槽内;抽屉关闭时,抽屉作用顶盖滑动,并使离合导柱滑动至贴合端,顶盖与抽屉贴合;抽屉打开时,顶盖带动离合导柱弹性复位滑动至分离端,顶盖与抽屉分离。本发明通过设置离合装置使抽屉启闭时均可联动顶盖,抽屉关闭时其联动顶盖与其贴合,抽屉打开时其联动顶盖与其分离,安装容易,操作简单便捷,性能可靠。



1. 一种洗碗机顶盖与抽屉的离合结构,包括抽拉式设置于外壳(6)上的抽屉(1),及设置于外壳(6)顶部的顶盖(5);其特征在于:所述外壳(6)上设置有离合装置,该离合装置包括设置于外壳(6)上的支撑座(2)、设置于顶盖(5)上的离合导柱(3)和作用在顶盖(5)与外壳(6)之间的弹性件(4);支撑座(2)上设置有轨迹槽,轨迹槽两端分别为贴合端(2.1)和分离端(2.2);顶盖(5)滑动在外壳(6)上,使离合导柱(3)往复滑动在轨迹槽内;抽屉(1)关闭时,抽屉(1)作用顶盖(5)滑动,并使离合导柱(3)滑动至贴合端(2.1),顶盖(5)与抽屉(1)贴合;抽屉(1)打开时,顶盖(5)带动离合导柱(3)弹性复位滑动至分离端(2.2),顶盖(5)与抽屉(1)分离。

2. 根据权利要求1所述洗碗机顶盖与抽屉的离合结构,其特征在于:所述轨迹槽一端高一端低,分离端(2.2)和贴合端(2.1)分别为轨迹槽的高端和低端。

3. 根据权利要求2所述洗碗机顶盖与抽屉的离合结构,其特征在于:所述外壳(6)设有前横档(6.1),弹性件(4)为拉簧,其一端连接在前横档(6.1)上,另一端连接在顶盖(5)上,顶盖(5)与抽屉(1)贴合时,顶盖(5)有向前横档(6.1)弹性复位之势。

4. 根据权利要求3所述洗碗机顶盖与抽屉的离合结构,其特征在于:所述抽屉(1)上设有支承台,该支承台上设有支承面(1.1);所述支撑座(2)上设有支承部(2.3),抽屉(1)抽拉过程中,支承部(2.3)相对滑动在支承面(1.1)上,且至少在贴合状态下,支承部(2.3)支承在支承面(1.1)上。

5. 根据权利要求1-4任一项所述洗碗机顶盖与抽屉的离合结构,其特征在于:所述离合装置设置偶数套,且分别两两对称的设置于洗碗机两侧。

洗碗机顶盖与抽屉的离合结构

技术领域

[0001] 本发明涉及一种洗碗机,特别涉及一种洗碗机顶盖与抽屉的离合结构,尤其适用于抽屉式洗碗机。

背景技术

[0002] 中国专利文献号CN101568290B于2012年8月22日公开了一种抽屉式洗碗机,具体公开了包括:可抽出的洗桶,所述洗桶用于容纳待洗物品;以及机盖,所述机盖用于与所述洗桶密封接合,所述机盖在接合位置和打开位置之间是可移动的;在所述接合位置上,所述机盖与所述洗桶的上缘密封接合;在所述打开位置上,所述机盖与所述洗桶的上缘分开;所述洗碗机具有密封装置,当所述机盖处于接合位置时,所述密封装置设置用以将所述机盖压向洗桶的上缘;所述密封装置包括导向装置,所述导向装置设置在导轨上,所述导轨相对于机柜静止设置,所述机柜装套所述洗桶和所述机盖,所述密封装置还包括偏置装置,所述偏置装置用于在所述接合位置上将所述机盖压向洗桶的上缘,该结构通过设置密封装置提高洗碗机的密封性,但由于结构的复杂性,使成本增加,而且功能单一,不能满足洗碗机的各种所需功能,而且一定程度上影响抽屉的抽拉工作,因此,有必要做进一步改进。

发明内容

[0003] 本发明的目的旨在提供一种结构简单合理、安装容易、操作便捷、性能可靠的洗碗机顶盖与抽屉的离合结构,以克服现有技术中的不足之处。

[0004] 按此目的设计的一种洗碗机顶盖与抽屉的离合结构,包括抽拉式设置于外壳上的抽屉,及设置于外壳顶部的顶盖;其特征在于:所述外壳上设置有离合装置,该离合装置包括设置于外壳上的支撑座、设置于顶盖上的离合导柱和作用在顶盖与外壳之间的弹性件;支撑座上设置有轨迹槽,轨迹槽两端分别为贴合端和分离端;顶盖滑动在外壳上,使离合导柱往复滑动在轨迹槽内;抽屉关闭时,抽屉作用顶盖滑动,并使离合导柱滑动至贴合端,顶盖与抽屉贴合;抽屉打开时,顶盖带动离合导柱弹性复位滑动至分离端,顶盖与抽屉分离。

[0005] 所述轨迹槽一端高一端低,分离端和贴合端分别为轨迹槽的高端和低端。

[0006] 所述外壳设有前横档,弹性件为拉簧,其一端连接在前横档上,另一端连接在顶盖上,顶盖与抽屉贴合时,顶盖有向前横档弹性复位之势。

[0007] 所述抽屉上设有支承台,该支承台上设有支承面;所述支撑座上设有支承部,抽屉抽拉过程中,支承部相对滑动在支承面上,且至少在贴合状态下,支承部支承在支承面上。

[0008] 所述离合装置设置偶数套,且分别两两对称的设置于洗碗机两侧。

[0009] 本发明通过设置离合装置使抽屉启闭时均可联动顶盖,抽屉关闭时其联动顶盖与其贴合,抽屉打开时其联动顶盖与其分离,安装容易,操作简单便捷,性能可靠;具体是:支撑座上设有轨迹槽,顶盖对应设有离合导柱,抽屉启闭时,通过支撑座与离合导柱的相对滑动和弹性件的收缩性实现顶盖与抽屉的分离与贴合。

附图说明

- [0010] 图1为本发明一实施例的装配结构示意图。
[0011] 图2为图1中A处的放大示意图。
[0012] 图3为本发明一实施例抽屉与顶盖贴合状态的结构示意图。
[0013] 图4为本发明一实施例抽屉与顶盖分离状态的结构示意图。

具体实施方式

- [0014] 下面结合附图及实施例对本发明作进一步描述。
- [0015] 参见图1-图4,本洗碗机顶盖与抽屉的离合结构,用于抽屉式洗碗机,包括抽拉式设置于外壳6上的抽屉1,及滑动设置于外壳6顶部的顶盖5;所述外壳6两侧对称设置有两组离合装置,该离合装置包括固定于外壳6两侧的支撑座2、固定于顶盖5两侧的离合导柱3和作用在顶盖5与外壳6之间的弹性件4;支撑座2上设置有轨迹槽,轨迹槽两端分别为贴合端2.1和分离端2.2;离合导柱3往复滑动在轨迹槽内;抽屉1关闭时,抽屉1作用顶盖5滑动,并使离合导柱3滑动至贴合端2.1,顶盖5与抽屉1贴合;抽屉打开时,在弹性件4的作用下,顶盖5带动离合导柱3弹性复位滑动至分离端2.2,顶盖5与抽屉1分离。本结构通过支撑座2与离合导柱3的相对滑动和弹性件4的收缩性实现顶盖5与抽屉1的分离与贴合,结构简单合理,安装容易。
- [0016] 进一步说,所述轨迹槽一端高一端低,分离端2.2和贴合端2.1分别为轨迹槽的高端和低端。离合导柱3滑动至贴合端2.1,顶盖5整体下移,通过下压方式与抽屉1紧密贴合;离合导柱3滑动至分离端2.2,顶盖5整体上移,使其与抽屉1分离。
- [0017] 进一步说,所述外壳6顶部前侧设有前横档6.1,弹性件4为拉簧,其一端连接在前横档6.1上,另一端连接在顶盖5侧部,顶盖5与抽屉1贴合时,顶盖5有向前横档6.1弹性复位之势,使其在抽屉1打开时自动与抽屉1分离。
- [0018] 进一步说,为增加支撑座2对顶盖5的承载能力,所述抽屉1两侧对应支撑座2设有支承台,该支承台上设有水平的支承面1.1;所述支撑座2上设有支承部2.3,抽屉1抽拉过程中,支承部2.3相对滑动在支承面1.1上,且贴合状态下,支承部2.3支承在支承面1.1上,分离状态下,支承部2.3脱离支承面1.1。为使支承部2.3相对支承面1.1的滑动更顺畅,支承部2.3上可设置滚轮,通过滚动方式提高滑动的顺畅性,而且可防止产生噪音和损坏零件。
- [0019] 工作原理:
- [0020] 抽屉1关闭时,顶盖5受到往里的推力,弹性件4被拉伸,离合导柱3沿支撑座2上的轨迹槽滑动,当滑动至贴合端2.1时,顶盖5与抽屉1处于贴合状态。
- [0021] 抽屉1打开时,顶盖5在弹性件4的作用下受到往外的推力,且该推力逐渐减少,离合导柱3沿支撑座2上的轨迹槽滑动,当滑动至分离端2.2时,顶盖5与抽屉1处于分离状态。
- [0022] 通过本结构可实现抽屉式洗碗机的所需功能。
- [0023] 上述为本发明的优选方案,显示和描述了本发明的基本原理、主要特征和本发明的优点。本领域的技术人员应该了解本发明不受上述实施例的限制,上述实施例和说明书中描述的只是说明本发明的原理,在不脱离本发明精神和范围的前提下本发明还会有各种变化和改进,这些变化和改进都落入要求保护的本发明范围内。本发明要求保护范围由所附的权利要求书及其等同物界定。

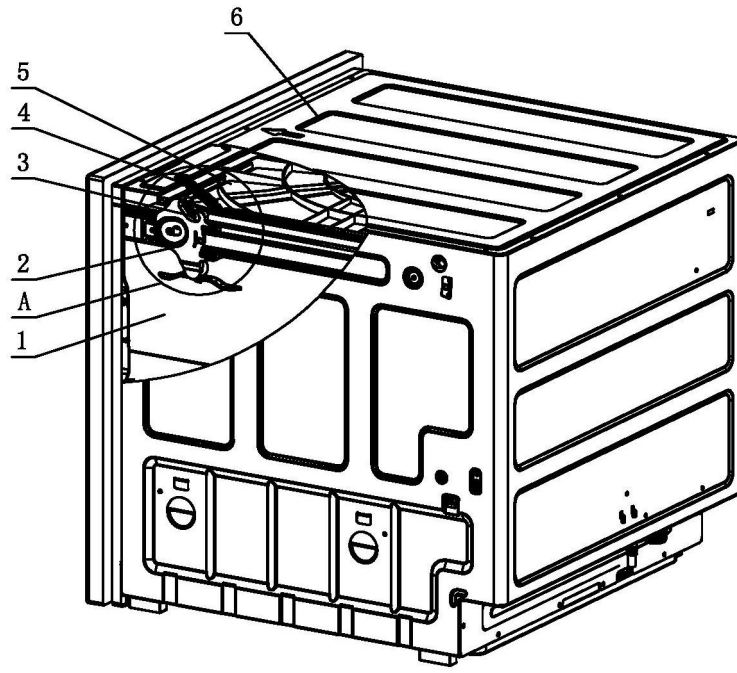


图1

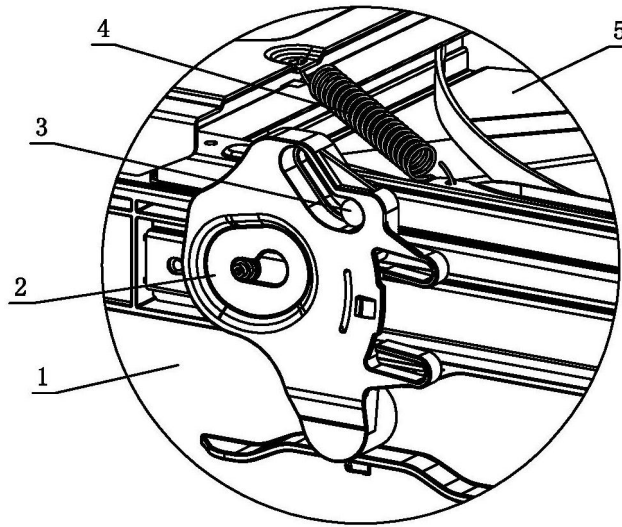


图2

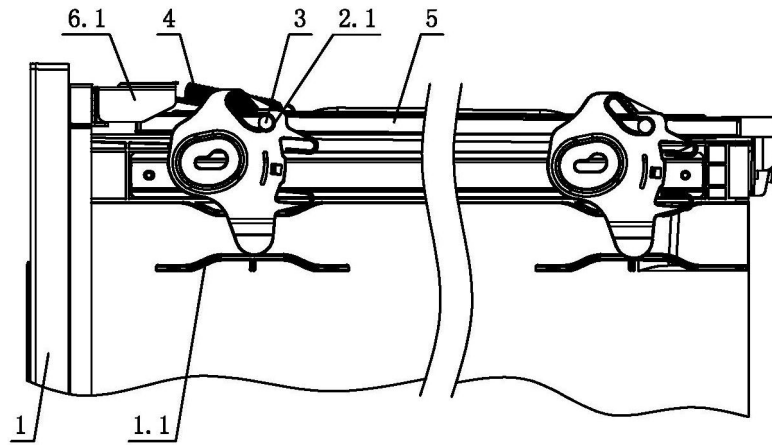


图3

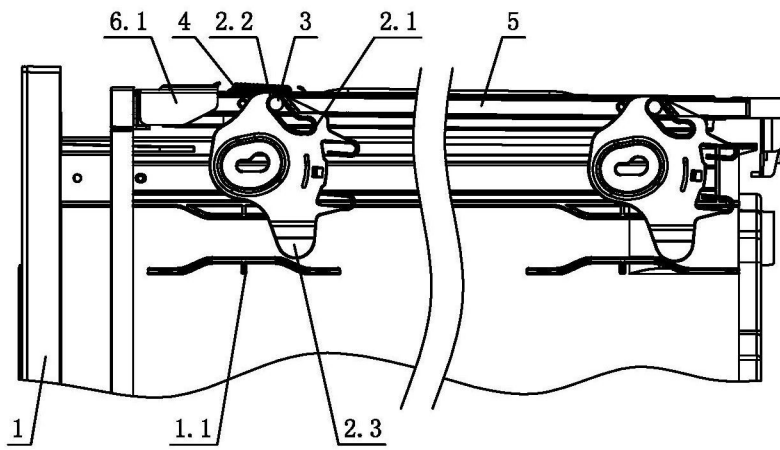


图4