



(19) 대한민국특허청(KR)  
(12) 등록실용신안공보(Y1)

(45) 공고일자 2015년12월16일  
(11) 등록번호 20-0479072  
(24) 등록일자 2015년12월09일

(51) 국제특허분류(Int. Cl.)  
A63H 33/16 (2006.01) A63H 33/18 (2006.01)  
A63H 37/00 (2006.01)  
(21) 출원번호 20-2011-0007976  
(22) 출원일자 2011년09월01일  
심사청구일자 2014년06월12일  
(65) 공개번호 20-2013-0001664  
(43) 공개일자 2013년03월11일  
(56) 선행기술조사문헌  
KR200435887 Y1  
KR2019960000544 U  
KR200167981 Y1  
KR200308738 Y1

(73) 실용신안권자  
허욱  
서울특별시 양천구 목동서로2길 22, 목동한신아파트 105동1401호 (목동)  
허입  
서울특별시 양천구 목동서로2길 22, 목동한신아파트 105동 1401호 (목동)  
(72) 고안자  
허욱  
서울특별시 양천구 목동서로2길 22, 목동한신아파트 105동1401호 (목동)  
허입  
서울특별시 양천구 목동서로2길 22, 목동한신아파트 105동 1401호 (목동)

(74) 대리인  
반중혁

전체 청구항 수 : 총 3 항

심사관 : 퇴-장중윤

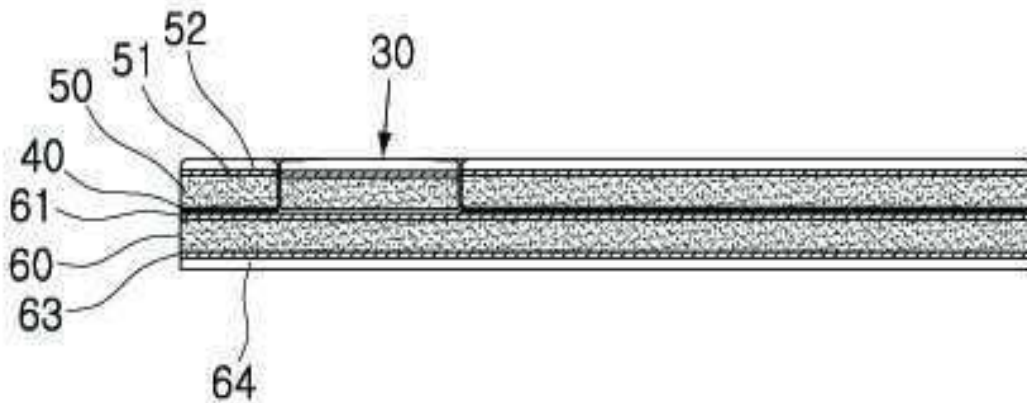
(54) 고안의 명칭 **딱지조립체**

(57) 요약

본 고안은 상대적으로 큰 사이즈의 딱지에 그보다 작은 사이즈의 딱지를 충격에 의해 분리가능하도록 일체화시켜 딱지를 내려침으로써 크고 작은 딱지가 한꺼번에 혹은 선택적으로 뒤집어지는 등 딱지놀이를 하는 사람들에게 예상치 못한 결과를 보여줌으로써 배가된 즐거움을 부여할 수 있도록 한 것이다. 본 고안의 딱지조립체는 상부에

(뒷면에 계속)

대표도 - 도3



위치하고 일정개소의 홈이 형성된 딱지; 상부에 위치하는 딱지와 일체화되기 위하여 하부에 위치하는 딱지; 및 상부 딱지의 홈에 삽입되는 딱지를 포함하여 구성된다. 본 고안의 딱지조립체는, 종이부재와, 종이부재의 상부에 일정한 그림이 인쇄된 인쇄부와, 인쇄부에 인쇄된 그림을 보호하여 훼손을 방지하고 보는 이로 하여금 미감을 느낄 수 있도록 마감되는 코팅부와, 종이부재, 인쇄부 및 코팅부로 이루어진 상하높이를 관통하도록 형성된 일정형상의 홈으로 이루어진 상부 딱지; 및 종이부재와, 종이부재의 상부에 일정한 그림이 인쇄된 인쇄부와, 인쇄부에 인쇄된 그림을 보호하여 훼손을 방지하고 보는 이로 하여금 미감을 느낄 수 있도록 마감되는 코팅부와, 그 하부면에 일정한 그림이 인쇄된 인쇄부와, 하부면 인쇄부에 인쇄된 그림을 보호하여 훼손을 방지하고 보는 이로 하여금 미감을 느낄 수 있도록 마감되는 코팅부로 이루어진 하부 딱지가 접착체에 의해 부착 일체화된다. 본 고안에 따른 홈의 직경은 소형 딱지의 직경에 부합하는 직경을 가지고, 상부 딱지의 종이부재, 인쇄부 및 코팅부를 관통하여 형성되어 하부 딱지의 종이부재의 상부면 인쇄부에 인쇄된 그림이 보이도록 한다.

---

**명세서**

**청구범위**

**청구항 1**

상부에 위치하고 일정개소의 홈(11, 12, 13)이 형성된 딱지(10);

상기 상부에 위치하는 딱지(10)와 일체화되기 위하여 하부에 위치하는 딱지(20); 및

상기 딱지(10)의 홈(11, 12, 13)에 삽입되는 딱지(30)를 포함하여 구성된것을 특징으로 하는 다양한 사이즈의 딱지를 일체화한 딱지조립체.

**청구항 2**

종이부재(50)와, 종이부재(50)의 상부에 일정한 그림이 인쇄된 인쇄부(51)와, 상기 인쇄부(51)에 인쇄된 그림을 보호하여 훼손을 방지하고 보는 이로 하여금 미감을 느낄 수 있도록 마감되는 코팅부(52)와, 상기 종이부재(50), 인쇄부(51) 및 코팅부(52)로 이루어진 상하높이를 관통하도록 형성된 일정형상의 홈(11~13)으로 이루어진 상부 딱지(10); 및

종이부재(60)와, 종이부재(60)의 상부에 일정한 그림이 인쇄된 인쇄부(61)와, 상기 인쇄부(61)에 인쇄된 그림을 보호하여 훼손을 방지하고 보는 이로 하여금 미감을 느낄 수 있도록 마감되는 코팅부(62)와, 하부면에 일정한 그림이 인쇄된 인쇄부(63)와, 상기 인쇄부(63)에 인쇄된 그림을 보호하여 훼손을 방지하고 보는 이로 하여금 미감을 느낄 수 있도록 마감되는 코팅부(64)로 이루어진 하부 딱지(20)가 접촉제(40)에 의해 부착 일체화된 것을 특징으로 하는 다양한 사이즈의 딱지를 일체화한 딱지조립체.

**청구항 3**

제1항에 있어서, 상기 홈(11~13)의 직경은 딱지(30)의 직경에 부합하는 직경을 가지고, 상부 딱지(10)의 종이부재(50), 인쇄부(51) 및 코팅부(52)를 관통하여 형성되어 하부 딱지(20)의 종이부재(60)의 상부면 인쇄부(61)에 인쇄된 그림이 보이도록 한 것을 특징으로 하는 다양한 사이즈의 딱지를 일체화한 딱지조립체.

**고안의 설명**

**기술분야**

[0001] 본 고안은 서로 다른 크기의 딱지를 일체화한 딱지조립체에 관한 것으로서, 특히 상대적으로 큰 사이즈의 딱지에 그보다 작은 사이즈의 딱지를 지면 혹은 다른 딱지에 대한 충격에 의해 분리가능하도록 일체화시켜, 딱지를 내려침으로써 크고 작은 딱지가 한꺼번에 혹은 선택적으로 뒤집어지는 등 딱지놀이를 하는 사람들에게 예상치 못한 결과를 보여줌으로써 배가된 즐거움을 부여할 수 있도록 한 것이다.

**배경 기술**

[0002] 딱지는 종이 등을 접어 만든 한국의 전통 장난감의 일종이다. 딱지치기는 딱지를 이용해 하는 놀이로, 상대방의 딱지를 바닥에 내려놓고, 자신의 딱지를 내리쳐 상대방의 딱지를 뒤집으면 이기는 놀이이다.

[0003] 현재 생산되는 딱지들은 포켓몬스터나 메이플스토리의 캐릭터가 그려진 것이 많다. 포켓몬스터 딱지는 포켓몬의 캐릭터가 그려져 있고, 메이플스토리는 게임이기 때문에 전직할 때의 모습이나 몬스터 등이 그려져 있다. 이렇게 딱지로 홍보효과를 얻는 회사가 늘고 있으며, 또한 딱지놀이에 친숙해지지 않은 아이들에게 딱지를 좀 더 친숙하게 일깨울 수 있다.

[0004] 딱지를 이용한 홍보뿐만 아니라 우리의 전통적인 딱지놀이를 더욱 즐겁게 할 수 있도록 여러 가지 다양한 딱지

가 개발되어 생산 판매되고 있기도 하다.

[0005] 그러나 지금까지 제조 판매되는 딱지를 이용한 놀이는 통상 상대방의 딱지 하나를 뒤집어지게 한다거나 혹은 여러 명이 같이 딱지놀이를 하는 경우에는 우연히 같이 타격받을 위치에 놓인 두 개의 딱지가 한 번의 타격에 의해 뒤집어지게 하는 등의 놀이로 진행되는 것이었다.

[0006] 이러한 종래 딱지 놀이방법은 매우 단순하여 많은 것들을 보고 배움으로써 옛날보다 성숙한 사고를 갖는 어린이들의 흥미를 유발시키기에 역부족일 수 있다는 문제가 있었다.

**고안의 내용**

**해결하려는 과제**

[0007] 본 고안은 상기와 같은 종래 딱지가 가지지 못하는 배가된 즐거움을 부여하기 위하여 창안된 것으로, 본 고안의 목적은 상대적으로 큰 사이즈의 딱지에 그보다 작은 사이즈의 딱지를 충격에 의해 분리가능하도록 일체화시켜 딱지를 내려침으로써 크고 작은 딱지가 한꺼번에 혹은 선택적으로 뒤집어지는 등 딱지놀이를 하는 사람들에게 예상치 못한 결과를 보여줌으로써 배가된 즐거움을 부여할 수 있도록 한 것이다.

**과제의 해결 수단**

[0008] 상기 목적을 달성하기 위한 본 고안의 다양한 사이즈의 딱지를 일체화한 딱지조립체는, 상부에 위치하고 일정개소의 홈이 형성된 딱지; 상부에 위치하는 딱지와 일체화되기 위하여 하부에 위치하는 딱지; 및 상부 딱지의 홈에 삽입되는 딱지를 포함하여 구성된 것을 특징으로 한다.

[0009] 상기 목적을 달성하기 위한 본 고안의 다른 크기의 딱지를 일체화한 딱지조립체는, 종이부재와, 종이부재의 상부에 일정한 그림이 인쇄된 인쇄부와, 인쇄부에 인쇄된 그림을 보호하여 훼손을 방지하고 보는 이로 하여금 미감을 느낄 수 있도록 마감되는 코팅부와, 종이부재, 인쇄부 및 코팅부로 이루어진 상하높이를 관통하도록 형성된 일정형상의 홈으로 이루어진 상부 딱지; 및 종이부재와, 종이부재의 상부에 일정한 그림이 인쇄된 인쇄부와, 인쇄부에 인쇄된 그림을 보호하여 훼손을 방지하고 보는 이로 하여금 미감을 느낄 수 있도록 마감되는 코팅부와, 그 하부면에 마감된 또 다른 코팅부로 이루어진 하부 딱지가 접촉체에 의해 부착 일체화된 것을 특징으로 한다.

[0010] 본 고안에 따른 홈의 직경은 소형 딱지의 직경에 부합하는 직경을 가지고, 상부 딱지의 종이부재, 인쇄부 및 코팅부를 관통하도록 형성되어 하부 딱지의 종이부재의 상부면 인쇄부에 인쇄된 그림이 보이도록 한 것을 특징으로 한다.

**고안의 효과**

[0011] 본 고안의 다른 크기의 딱지를 일체화한 딱지조립체는, 공격하는 사람의 딱지로 상대방 딱지를 내려치면 소형 딱지를 제외한 딱지가 현 상태를 유지하거나 뒤집어지고, 소형 딱지들도 모두 혹은 선택적으로 현 상태를 유지하거나 뒤집어지는 등 딱지놀이를 하는 사람들로서는 어떠한 결과가 나올지 알 수 없는 상태에서 놀이를 하게 되어 상당한 즐거움을 줄 수 있다.

[0012] 또한 상대방 딱지를 내려칠 때 소형딱지가 상측으로 튀어 오르는 높이가 제각기 다르게 나온다면 홈으로부터 전혀 이탈 분리되지 않는다면 등 여러 가지 예측 불가능한 상태에서 놀이를 하게 되므로 상당히 배가된 즐거움을 부여할 수 있다.

**도면의 간단한 설명**

[0013] 도 1은 본 고안에 따른 딱지의 사시도.

도 2는 본 고안에 따른 딱지의 분리사시도.

도 3은 도 1의 A-A선 단면도.

도 4는 본 고안에 따른 딱지를 이용한 놀이의 예를 보여주는 도면.

**고안을 실시하기 위한 구체적인 내용**

- [0014] 이하, 본 고안의 실시예를 첨부한 도면을 참조하여 상세히 설명한다.
- [0015] 도 1은 본 고안에 따른 딱지의 사시도, 도 2는 본 고안에 따른 딱지의 분리사시도, 도 3은 도 1의 A-A선 단면도, 도 4는 본 고안에 따른 딱지를 이용한 놀이의 예를 보여주는 도면이다.
- [0016] 도 1 및 도 2에 도시된 바와 같이 본 고안에 따른 딱지는, 상부에 위치하고 일정개소의 관통홈(11, 12, 13)이 형성된 딱지(10)와, 상기 상부에 위치하는 딱지(10)와 일체화되기 위하여 하부에 위치하는 딱지(20)와, 상기 딱지(10)의 홈(11, 12, 13)에 삽입되는 딱지(30)를 포함하여 구성된다.
- [0017] 상기 상하부 딱지(10)(20)는 후술하는 바와 같이 접착제에 의해 부착 고정된다.
- [0018] 또한 상부 딱지(10)는 바람직하게는 상기 딱지(30)의 두께에 대체로 부합되는 두께를 갖는다. 상하부 딱지(10)(20)가 접착제(40)에 의해 접착 일체화될 경우 상기 홈(11~13)을 제외한 상하부 딱지(10)(20)의 상하부면이 각각 접착되어 소형딱지(30)들의 홈(11~13)에 대한 삽입이 분실없이 용이하게 행해질 수 있다.
- [0019] 또한 홈(11~13)의 직경은 바람직하게는 상기 딱지(30)의 직경에 대체로 부합하는 직경을 갖는다. 딱지(30)의 직경이 홈(11~13)의 직경보다 크면 역지로 홈(11~13)에 넣을 수는 있다 하더라도 딱지놀이를 하는 사람의 입장에서는 상대방 딱지를 내려침에 따라 소형 딱지가 뒤집어질 확률이 상대적으로 작을 수 있으므로 이를 고려하여 적절한 크기로 설계하면 될 것이다.
- [0020] 도 3에 도시된 바와 같이 본 고안에 따른 딱지조립체의 상부 딱지(10)는 종이부재(50)와, 종이부재(50)의 상부에 일정한 그림이 인쇄된 인쇄부(51)와, 상기 인쇄부(51)에 인쇄된 그림을 보호하여 훼손을 방지하고 보는 이로 하여금 미감을 느낄 수 있도록 마감되는 코팅부(52)와, 상기 종이부재(50), 인쇄부(51) 및 코팅부(52)로 이루어진 상부 딱지(10)의 상하놀이를 통틀어 관통하도록 형성된 일정형상의 홈(11~13)으로 이루어진다.
- [0021] 또한 본 고안에 따른 딱지조립체의 하부 딱지(20)는 종이부재(60)와, 종이부재(60)의 상부에 일정한 그림이 인쇄된 인쇄부(61)와, 상기 인쇄부(61)에 인쇄된 그림을 보호하여 훼손을 방지하고 보는 이로 하여금 미감을 느낄 수 있도록 마감되는 코팅부(62)와, 그 하부면에 일정한 그림이 인쇄된 인쇄부(63)와, 상기 인쇄부(63)에 인쇄된 그림을 보호하여 훼손을 방지하고 보는 이로 하여금 미감을 느낄 수 있도록 마감되는 코팅부(64)로 이루어진다.
- [0022] 이와 같이 구성된 상하부 딱지(10)(20)는 상부 딱지(10)의 하부면 또는 하부 딱지(20)의 상부면에 접착제(40)를 도포하여 서로 일체화하여 고정시킨다. 하부 딱지(20)의 상부면에 접착제(40)를 도포할 경우에는 상부 딱지(10)에 형성된 홈(11~13)을 통해 삽입되는 소형 딱지(30)에 접착제가 녹아 붙을 수 있으므로 바람직하게는 상부 딱지(10)의 하부면에 접착제(40)를 도포하여 접착하는 것이 좋을 것이다.
- [0023] 또한 하부 딱지(20)는 상부 딱지(10)에 의해 덮여지는 것이므로 종이부재(60)의 상부면에 인쇄부(61) 및 코팅부(62)를 형성하지 않아도 무방하나, 소형 딱지(30)가 홈(11~13)에 삽입되어 있지 않을 경우와 딱지가 가격당함으로써 소형 딱지(30)가 홈(11~13)으로부터 이탈되어 분리되었을 경우 홈(11~13)을 통해 보여지는 그림도 딱지놀이를 하는 어린이들 입장에서는 매우 중요한 놀이의 즐거움을 부여할 수 있으므로 인쇄부(61) 및 코팅부(62)를 형성하는 것이 바람직하다.
- [0024] 이와 같이 구성된 본 고안에 따른 딱지조립체를 이용하여 놀이를 하는 경우를 도 4를 참조하여 설명하면 다음과 같다.
- [0025] 상부 딱지(10)에 형성된 홈(11~13)에 소형 딱지(30)가 삽입 일체화된 상대방 딱지가 지면에 놓인 상태에서, 공격하는 사람의 딱지로 내려치면 소형 딱지(30)를 제외한 딱지가 현 상태를 유지하거나 뒤집어지고, 소형 딱지(30)들도 모두 혹은 선택적으로 현 상태를 유지하거나 뒤집어지는 등 딱지놀이를 하는 사람들로서는 어떠한 결과가 나올지 알 수 없는 상태에서 놀이를 하게 되어 상당한 즐거움을 줄 수 있다.
- [0026] 또한 상대방 딱지를 내려칠 때 소형딱지(30)가 상측으로 튀어 오르는 높이가 제각기 다르게 나온다면 전혀 홈(11~13)으로부터 이탈되지 않는다면 등 여러 가지 예측 불가능한 상태에서 놀이를 하게 되므로 상당히 배가된 즐거움을 부여할 수 있다.
- [0027] 또한 상대방 딱지를 내려치는 공격자의 딱지는 홈(11~13)에 소형 딱지(30)가 삽입되어 있지 않은 상태에서 내려

치게 하거나 혹은 삽입되어 있는 상태에서 내려치게 하여 내려친 후 공격자의 딱지 상태도 고려하여 놀이의 기준을 정하면 더욱 즐거운 놀이를 할 수 있다.

[0028]

본 고안은 특정한 실시예를 들어 설명하였으나 본 고안은 이에 한정되는 것은 아니며, 본 고안의 기술적사상의 범주를 벗어나지 않는 범위내에서는 얼마든지 수정 및 변형실시가 가능하다.

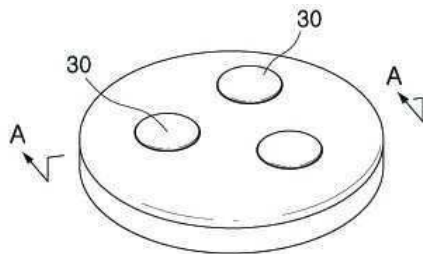
**부호의 설명**

[0029]

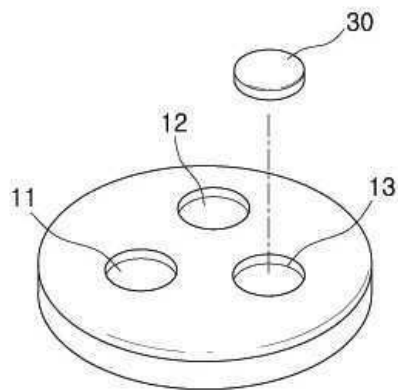
- |              |                |
|--------------|----------------|
| 10 : 상부 딱지   | 11, 12, 13 : 홈 |
| 20 : 하부 딱지   | 30 : 소형딱지      |
| 40 : 접착제     | 50, 60, 종이부재   |
| 51, 61 : 인쇄부 | 52, 62 ; 코팅부   |

**도면**

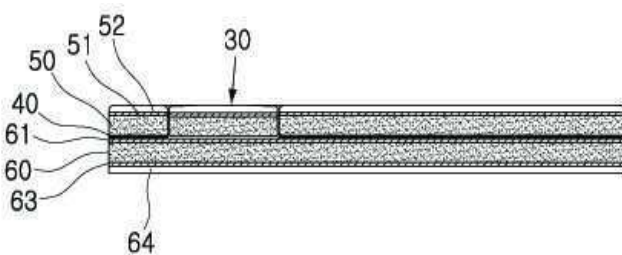
**도면1**



**도면2**



**도면3**



도면4

