



(12)实用新型专利

(10)授权公告号 CN 205369122 U

(45)授权公告日 2016.07.06

(21)申请号 201620175411.9

(22)申请日 2016.03.01

(73)专利权人 孙明焕

地址 461500 河南省长葛市老城镇李庄社
区9组

(72)发明人 孙明焕

(51)Int.Cl.

E01H 1/04(2006.01)

(ESM)同样的发明创造已同日申请发明专利

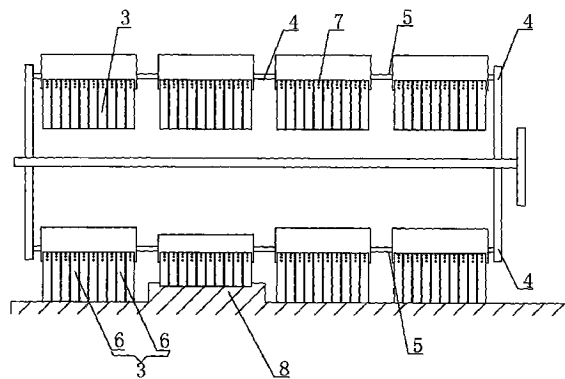
权利要求书1页 说明书2页 附图2页

(54)实用新型名称

一种路面清理机

(57)摘要

本实用新型涉及路面清理技术领域的装置，名称是一种路面清理机，包括机架，在机架上安装清理辊，清理辊通过辊芯安装在机架上，在清理辊周围具有多道橡胶条，所述橡胶条是清理部件，其特征是：所述清理辊上周围具有轴承座，还有转轴安装在轴承座里面，所述转轴是重心偏心轴，转轴侧面具有安装橡胶条的安装部位，所述安装部位在转轴偏重的一侧，橡胶条安装在安装部位上，每道橡胶条包括多个橡胶条单体，清理辊侧面从一侧至另一侧设置有多组轴承座，每个橡胶条单体两端安装在轴承座里面，这样的路面清理机具有在不平整的地面上，清理效果好、保护清理部件的优点。



1. 一种路面清理机,包括机架,在机架上安装清理辊,清理辊通过辊芯安装在机架上,在清理辊周围具有多道橡胶条,所述橡胶条是清理部件,其特征是:所述清理辊上周围具有轴承座,还有转轴安装在轴承座里面,所述转轴是重心偏心轴,转轴侧面具有安装橡胶条的安装部位,所述安装部位在转轴偏重的一侧,橡胶条安装在安装部位上。

2. 根据权利要求1所述的路面清理机,其特征是:每道橡胶条包括多个橡胶条单体,清理辊侧面从一侧至另一侧设置有多组轴承座,每个橡胶条单体两端安装在轴承座里面。

3. 根据权利要求1或2所述的路面清理机,其特征是:所述的安装部位至少有三组螺孔,橡胶条单体通过螺孔固定在安装部位上。

一种路面清理机

技术领域

[0001] 本实用新型涉及路面清理技术领域的装置,具体地说是涉及路面清理机。

背景技术

[0002] 所述的路面清理机是指将路面的垃圾清理干净的装置,它可以清理尘土、树叶等轻量的垃圾,也可以清理石子等较重量的垃圾。

[0003] 路面清理机具有机架,在机架上有机架和动力装置联动的清理辊,清理辊纵向(和前进方向垂直)安装在机架上,收集仓安装在清理辊的前方,收集仓的进口对着清理辊的前面,清理辊转动,可以将垃圾带动并甩进收集仓中,完成对路面垃圾的清理。

[0004] 路面清理机的清理辊周围具有清理部件,所述清理部件是橡胶条;现有技术中,清理部件固定在清理辊周围,在使用中,有时地面上有凸起的部位,或者地面不平整,由于现有技术中的清理部件是和清理辊成为一体的结构,清理部件在清理辊上不能调整,这样坚持清理会损伤这些清理部件、或者具有清理效果差的缺点。

发明内容

[0005] 本实用新型的目的就是针对上述缺点,提供一种在不平整的地面上,清理效果好、保护清理部件的路面清理机。

[0006] 本实用新型路所采用的技术方案是:一种路面清理机,包括机架,在机架上安装清理辊,清理辊通过辊芯安装在机架上,在清理辊周围具有多道橡胶条,所述橡胶条是清理部件,其特征是:所述清理辊上周围具有轴承座,还有转轴安装在轴承座里面,所述转轴是重心偏心轴,转轴侧面具有安装橡胶条的安装部位,所述安装部位在转轴偏重的一侧,橡胶条安装在安装部位上。

[0007] 进一步地讲,每道橡胶条包括多个橡胶条单体,清理辊侧面从一侧至另一侧设置有多组轴承座,每个橡胶条单体两端安装在轴承座里面。

[0008] 进一步地讲,所述的安装部位至少有三组螺孔,橡胶条单体通过螺孔固定在安装部位上。

[0009] 本实用新型的有益效果是:

[0010] 这样的路面清理机具有在不平整的地面上,清理效果好、保护清理部件的优点;

[0011] 每道橡胶条包括多个橡胶条单体,清理辊侧面从一侧至另一侧设置有多组轴承座,每个橡胶条单体两端安装在轴承座里面,还具有清理地面效果更好的优点;

[0012] 所述的安装部位至少有三组螺孔,橡胶条通过螺孔固定在安装部位上,还具有橡胶条固定更牢固的优点。

附图说明

[0013] 图1是本实用新型路面清理机的侧面结构示意图。

[0014] 图2是本实用新型清理辊的侧面结构示意图。

[0015] 图3是本实用新型使用时清理辊部位后面的结构示意图。

[0016] 图4是一种转轴和橡胶条的横截面的结构示意图。

[0017] 其中:1、机架 2、清理辊 3、橡胶条 4、轴承座 5、转轴 6、橡胶条单体 7、螺孔 8、地面凸起或重物 9、安装部位 10、辊芯。

具体实施方式

[0018] 下面结合附图对本实用新型进一步说明。

[0019] 如图1、2、3、4所示,一种路面清理机,包括机架1,在机架上安装清理辊2,清理辊2通过辊芯10安装在机架1上,在清理辊周围具有多道橡胶条3,所述橡胶条是清理部件,其特征是:所述清理辊上周围具有轴承座4,还有转轴5安装在轴承座里面,所述转轴5是重心偏心轴,转轴侧面具有安装橡胶条的安装部位9,所述安装部位9在转轴偏重的一侧,橡胶条3安装在安装部位上。

[0020] 这样,本实用新型在清理地面时,由于偏重的作用,橡胶条总是在转轴的下面,在橡胶条接触地面时也是这样,由于偏重的作用,橡胶条不易被较轻的物体作用而偏离转轴下面的部位,但是当地面上有较重的物体(较重的垃圾)时,或地面不平整,作用于橡胶条上的力就较大,即大于重心偏离的力量,转轴就旋转,橡胶条最下面就提高,避开较高的地方,起到保护清理部件的作用,在走过不平地方时,橡胶条恢复在最下面的部位,达到较好的清理效果,实现本实用新型的目的。

[0021] 最好的,所使用的橡胶条是高密度的橡胶板、高密度的橡胶材料等。

[0022] 进一步地讲,每道橡胶条包括多个橡胶条单体6,清理辊侧面从一侧至另一侧设置有多组轴承座,每个橡胶条单体两端安装在轴承座里面,如图3所示,图中显示了每个橡胶条分成四个橡胶条分体的情况,这样,当一个橡胶条分体部位,例如图第二个橡胶条分体下面有地面凸起或重物8(较大的石块)时,不影响其他部位的清理,使用效果更好。

[0023] 进一步地讲,所述的安装部位至少有三组螺孔7,橡胶条单体通过螺孔固定在安装部位上,如图3、4中显示所示。

[0024] 以上所述仅为本实用新型的具体实施例,但本实用新型所保护范围的结构特征并不限于此,任何本领域的技术人员在本实用新型的领域内,所作的变化或修饰皆涵盖在本实用新型的专利范围内。

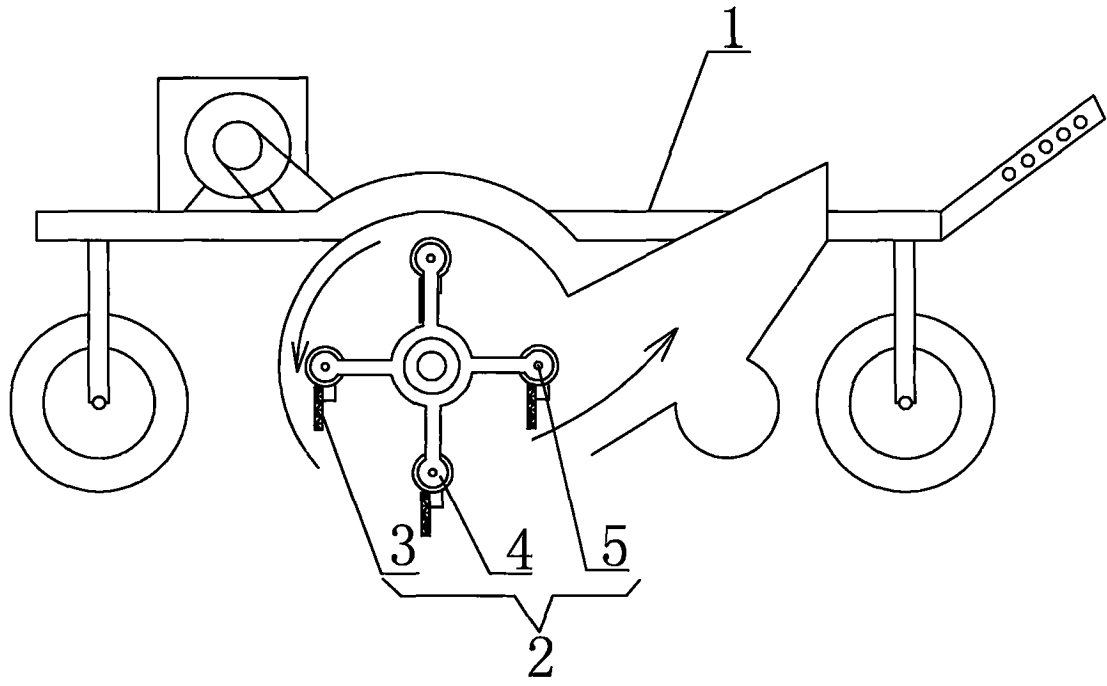


图1

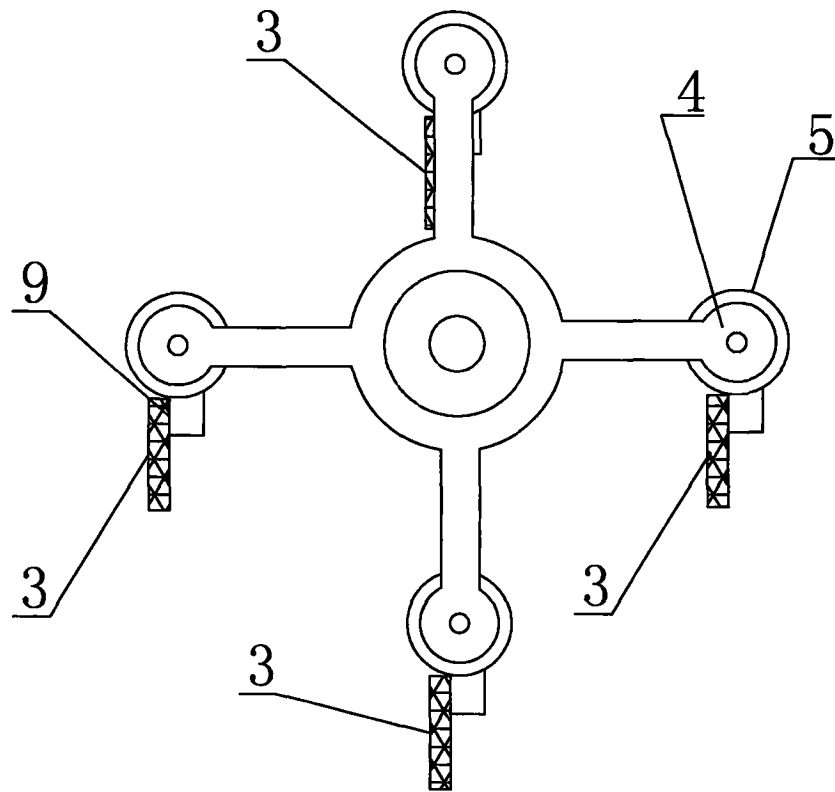


图2

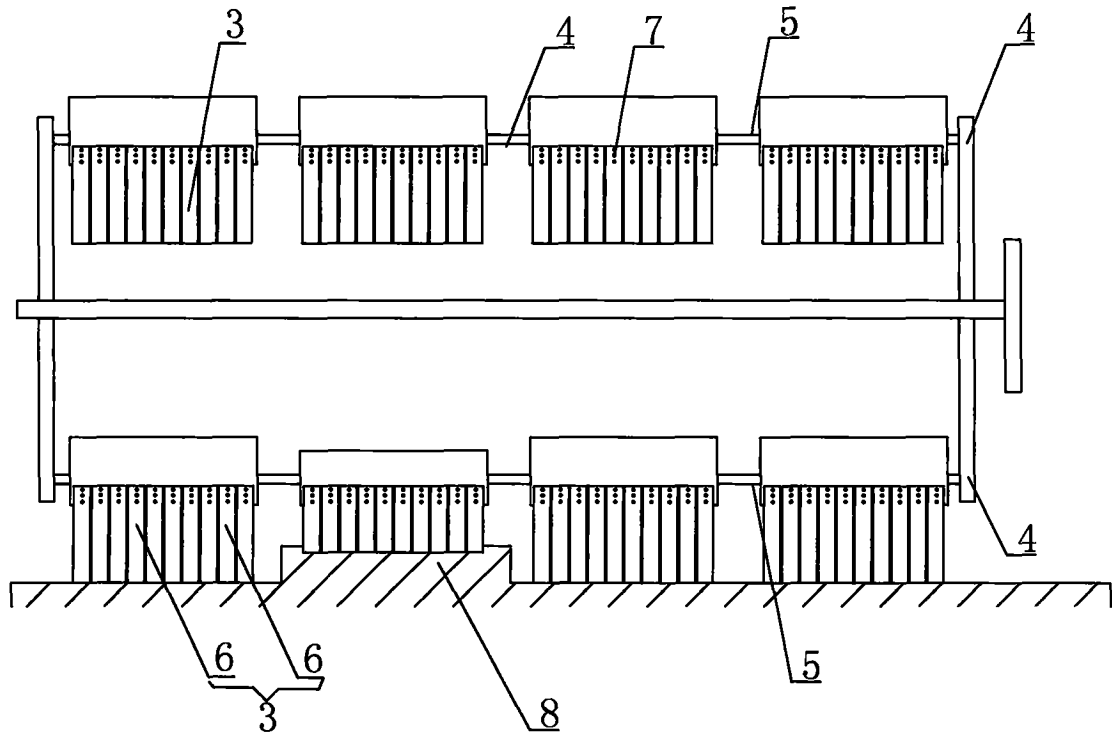


图3

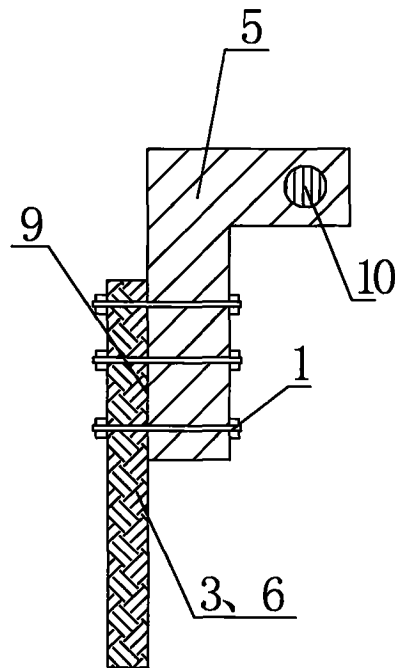


图4