



(19) 대한민국특허청(KR)
(12) 등록특허공보(B1)

(45) 공고일자 2021년06월08일
(11) 등록번호 10-2262237
(24) 등록일자 2021년06월02일

(51) 국제특허분류(Int. Cl.)
G02F 1/1335 (2019.01) G02F 1/1333 (2006.01)
(52) CPC특허분류
G02F 1/133512 (2013.01)
G02F 1/133308 (2021.01)
(21) 출원번호 10-2017-0011798
(22) 출원일자 2017년01월25일
심사청구일자 2019년08월08일
(65) 공개번호 10-2018-0087605
(43) 공개일자 2018년08월02일
(56) 선행기술조사문헌
JP2006276580 A*
(뒷면에 계속)

(73) 특허권자
삼성전자주식회사
경기도 수원시 영통구 삼성로 129 (매탄동)
(72) 발명자
백도현
경기도 화성시 동탄순환대로22길 45 (청계동, 동탄2신도시 호반베르디움 더클래스) 1204동 1003호
우성제
경기도 화성시 동탄반석로 41 나루마을 614-2102
(뒷면에 계속)
(74) 대리인
특허법인세립

전체 청구항 수 : 총 20 항

심사관 : 금복희

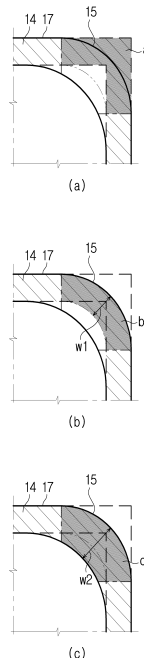
(54) 발명의 명칭 디스플레이 장치

(57) 요약

라운드 형상의 모서리를 갖는 디스플레이 패널의 후방에 배치되는 도광판의 모서리 형상을 개선하여 전체적으로 모서리가 슬림하게 구현될 수 있는 디스플레이 장치를 제공한다.

디스플레이 장치는 모서리가 라운드 형상을 갖도록 마련되며, 테두리에 형성되는 패턴의 노출이 방지되도록 테두 (뒷면에 계속)

대표도 - 도5



리에 블랙 매트릭스가 형성되는 디스플레이 패널, 상기 디스플레이 패널로 광을 안내하는 도광판, 상기 도광판에 광을 조사하는 복수개의 광원 및 상기 디스플레이 패널과 대응되는 형상을 갖도록 마련되며, 상기 디스플레이 패널과 상기 도광판이 서로 이격되어 지지되도록 하는 미들 몰드를 포함하며, 상기 블랙 매트릭스는 라운드 형상을 갖는 모서리 부분이 다른 부분보다 두꺼운 폭을 갖도록 형성되며, 상기 디스플레이 패널을 지지하는 상기 미들 몰드의 디스플레이 패널 지지부도 라운드 형상을 갖는 모서리 부분이 다른 부분보다 두꺼운 폭을 갖도록 마련된다.

(52) CPC특허분류

G02F 1/133524 (2013.01)

(72) 발명자

정현준

경기도 용인시 기흥구 예현로 15 (서천동, 서그내 마을에스케이아파트) 108-1801

한중희

경기도 용인시 수지구 신봉1로430번길 8 (신봉동)

(56) 선행기술조사문헌

KR1020100114574 A*

KR1020120011294 A*

KR1020120067550 A*

KR1020130018015 A*

KR1020150069057 A*

US20040165127 A1

US20160170246 A1

*는 심사관에 의하여 인용된 문헌

명세서

청구범위

청구항 1

모서리가 라운드 형상을 갖도록 마련되며, 테두리에 형성되는 패턴의 노출이 방지되도록 테두리에 블랙 매트릭스가 형성되는 디스플레이 패널;

상기 디스플레이 패널로 광을 안내하는 도광판;

상기 도광판에 광을 조사하는 복수개의 광원; 및

상기 디스플레이 패널과 대응되는 형상을 갖도록 마련되며, 상기 디스플레이 패널과 상기 도광판이 서로 이격되어 지지되도록 하는 미들 몰드;

를 포함하며,

상기 블랙 매트릭스는 라운드 형상을 갖는 모서리 부분이 다른 부분보다 두꺼운 폭을 갖도록 형성되며, 상기 디스플레이 패널을 지지하는 상기 미들 몰드의 디스플레이 패널 지지부도 라운드 형상을 갖는 모서리 부분이 다른 부분보다 두꺼운 폭을 갖도록 마련되는 디스플레이 장치.

청구항 2

제 1 항에 있어서,

상기 도광판은 평평면부와, 상기 평평면부 사이에 형성되어 상기 평평면부를 연결하는 연결부를 포함하며, 상기 연결부는 상기 디스플레이 패널의 라운드 형상을 갖는 모서리와 대응되는 위치에 형성되는 디스플레이 장치.

청구항 3

제 2 항에 있어서,

상기 연결부는 라운드 형상의 라운드부 또는 사선 형상의 사선부 또는 계단 형상의 단차부로 마련되는 디스플레이 장치.

청구항 4

제 2 항에 있어서,

상기 복수개의 광원은 상기 도광판의 테두리 중 하나의 테두리를 형성하는 제1부분의 형상을 따라 배치되며, 상기 제1부분의 반대쪽 테두리인 제2부분에는 상기 복수개의 광원에 의해 조사된 광이 상기 제2부분을 통해 상기 도광판 외부로 방출되는 것을 차단하는 반사테이프가 부착되는 디스플레이 장치.

청구항 5

제 4 항에 있어서,

상기 제1부분 및 제2부분은 상기 평평면부와, 상기 평평면부의 양 끝단에서 연장되는 상기 연결부의 일부를 포함하며, 상기 복수개의 광원은 상기 제1부분의 형상을 따라 상기 제1부분과 등 간격으로 이격되어 배치되는 디스플레이 장치.

청구항 6

제 5 항에 있어서,

상기 복수개의 광원은 상기 평평면부의 형상을 따라 상기 평평면부와 등 간격으로 이격되어 배치되는 제1광원부와, 상기 연결부 일부의 형상을 따라 상기 연결부 일부와 등 간격으로 이격되어 배치되는 제2광원부를 포함하는 디스플레이 장치.

청구항 7

제 6 항에 있어서,

상기 제1광원부와 상기 제2광원부는 각각 독립적으로 구동되는 디스플레이 장치.

청구항 8

제 4 항에 있어서,

상기 제1부분은 상기 평평면부만으로 마련되고, 상기 제2부분은 상기 평평면부와, 상기 평평면부의 양 끝단에서 연장되는 상기 연결부의 일부를 포함하는 디스플레이 장치.

청구항 9

제 8 항에 있어서,

상기 복수개의 광원은 상기 제1부분의 형상을 따라 상기 제1부분과 등 간격으로 이격되어 배치되는 디스플레이 장치.

청구항 10

적어도 하나의 모서리가 라운드 형상을 갖도록 마련되며, 테두리에 형성되는 패턴의 노출이 방지되도록 테두리에 블랙 매트릭스가 형성되는 디스플레이 패널;

상기 디스플레이 패널로 광을 안내하며, 평평면부와, 상기 평평면부 사이에 형성되어 상기 평평면부를 연결하는 연결부를 포함하며, 상기 연결부는 상기 디스플레이 패널의 적어도 하나의 라운드 형상을 갖는 모서리와 대응되는 위치에 형성되는 도광관;

상기 디스플레이 패널과 대응되는 형상을 갖도록 마련되며, 상기 디스플레이 패널과 상기 도광관이 서로 이격되어 지지되도록 하는 미들 몰드; 및

상기 도광관에 광을 조사하는 복수개의 광원;

을 포함하며,

상기 블랙 매트릭스는 적어도 하나의 라운드 형상을 갖는 모서리 부분이 다른 부분보다 두꺼운 폭을 갖도록 형성되며, 상기 디스플레이 패널을 지지하는 상기 미들 몰드의 디스플레이 패널 지지부도 적어도 하나의 라운드 형상을 갖는 모서리 부분이 다른 부분보다 두꺼운 폭을 갖도록 마련되는 디스플레이 장치.

청구항 11

제 10 항에 있어서,

상기 연결부는 라운드 형상의 라운드부 또는 사선 형상의 사선부 또는 계단 형상의 단차부로 마련되는 디스플레이 장치.

청구항 12

제 10 항에 있어서,

상기 연결부는 상기 도광관의 4개의 모서리에 마련되고, 상기 평평면부는 상기 연결부 사이에 마련되는 디스플레이 장치.

청구항 13

제 12 항에 있어서,

상기 복수개의 광원은 상기 평평면부의 형상을 따라 상기 평평면부와 등 간격으로 이격되어 배치되는 디스플레이 장치.

청구항 14

제 12 항에 있어서,

상기 복수개의 광원은 상기 평평면부 전체와, 상기 연결부의 일부 형상을 따라 상기 평평면부 및 연결부의 일부와 등 간격으로 이격되어 배치되는 디스플레이 장치.

청구항 15

제 12 항에 있어서,

상기 복수개의 광원은 상기 평평면부 중 서로 마주보는 두 곳의 평평면부 형상을 따라 등 간격으로 이격되어 배치되는 디스플레이 장치.

청구항 16

제 12 항에 있어서,

상기 복수개의 광원은 상기 평평면부 중 서로 마주보는 두 곳의 평평면부와, 상기 두 곳의 평평면부 양 끝단에서 연장되는 상기 연결부의 일부 형상을 따라 등 간격으로 이격되어 배치되는 디스플레이 장치.

청구항 17

제 12 항에 있어서,

상기 복수개의 광원은 상기 평평면부 중 하나의 평평면부 형상을 따라 등 간격으로 이격되어 배치되는 디스플레이 장치.

청구항 18

제 17 항에 있어서,

상기 하나의 평평면부와 마주보는 위치의 평평면부 및 상기 하나의 평평면부와 마주보는 위치의 평평면부 양 끝단에서 연장되는 상기 연결부의 일부에는 상기 복수개의 광원에 의해 조사된 광이 상기 도광판 외부로 방출되는 것을 차단하는 반사테이프가 부착되는 디스플레이 장치.

청구항 19

제 12 항에 있어서,

상기 복수개의 광원은 상기 평평면부 중 하나의 평평면부와, 상기 하나의 평평면부 양 끝단에서 연장되는 라운드부의 일부 형상을 따라 등 간격으로 이격되어 배치되는 디스플레이 장치.

청구항 20

제 19 항에 있어서,

상기 하나의 평평면부와 마주보는 위치의 평평면부 및 상기 하나의 평평면부와 마주보는 위치의 평평면부 양 끝단에서 연장되는 라운드부의 일부에는 상기 복수개의 광원에 의해 조사된 광이 상기 도광판 외부로 방출되는 것을 차단하는 반사테이프가 부착되는 디스플레이 장치.

발명의 설명

기술 분야

[0001] 본 발명은 디스플레이 패널의 모서리가 라운드 형상을 갖는 디스플레이 장치에 관한 것이다.

배경 기술

[0002] 일반적으로 디스플레이 장치는 화면을 표시하는 장치로, 모니터나 텔레비전 등이 이에 포함된다.

[0003] 이와 같은 디스플레이 장치로는 음극선관(Cathode Ray Tube)을 이용하는 디스플레이 장치, 발광 다이오드(Light Emitting Diode)를 이용하는 디스플레이 장치, 유기 발광 다이오드(Organic Light Emitting Diode)를 이용하는 디스플레이 장치, 능동형 유기 발광 다이오드(Active-Matrix Organic Light Emitting Diode)를 이용하는 디스

플레이 장치, 액정 디스플레이 장치(Liquid Crystal Display) 또는 전자 종이 디스플레이 장치 등 다양한 종류가 존재한다.

- [0004] 일반적으로, 디스플레이 패널은 자체적으로 발광할 수 없기 때문에 디스플레이 패널의 후면에 위치한 복수개의 광원으로부터 광을 공급받아 화상을 표시한다.
- [0005] 복수개의 광원은 도광판의 테두리에 광을 조사하도록 배치되며, 복수개의 광원에 의해 도광판에 조사된 광은 도광판에 의해 디스플레이 패널로 안내된다.
- [0006] 디스플레이 장치는 일반적으로 사각 형상의 디스플레이 패널을 포함하여 외관이 사각 형상을 갖도록 마련되는 것이 대부분이다.
- [0007] 그러나, 최근에는 디스플레이 장치의 외관을 개선하여 심미감을 향상시키기 위해 디스플레이 패널의 모서리가 라운드 형상을 갖도록 한 디스플레이 장치들이 개발되고 있다.
- [0008] 디스플레이 패널의 모서리가 라운드 형상을 갖도록 형성되는 경우 기존의 도광판은 사각 형상을 갖기 때문에, 디스플레이 장치의 전체적인 외관으로 볼 때 모서리 부분이 두껍게 형성될 수 밖에 없는 문제가 있다.

발명의 내용

해결하려는 과제

- [0009] 본 발명의 일 측면은 라운드 형상의 모서리를 갖는 디스플레이 패널의 후방에 배치되는 도광판의 모서리 형상을 개선하여 전체적으로 모서리가 슬립하게 구현될 수 있는 디스플레이 장치를 제공한다.

과제의 해결 수단

- [0010] 본 발명의 일 실시예에 따른 디스플레이 장치는 모서리가 라운드 형상을 갖도록 마련되며, 테두리에 형성되는 패턴의 노출이 방지되도록 테두리에 블랙 매트릭스가 형성되는 디스플레이 패널, 상기 디스플레이 패널로 광을 안내하는 도광판, 상기 도광판에 광을 조사하는 복수개의 광원 및 상기 디스플레이 패널과 대응되는 형상을 갖도록 마련되며, 상기 디스플레이 패널과 상기 도광판이 서로 이격되어 지지되도록 하는 미들 몰드를 포함하며, 상기 블랙 매트릭스는 라운드 형상을 갖는 모서리 부분이 다른 부분보다 두꺼운 폭을 갖도록 형성되며, 상기 디스플레이 패널을 지지하는 상기 미들 몰드의 디스플레이 패널 지지부도 라운드 형상을 갖는 모서리 부분이 다른 부분보다 두꺼운 폭을 갖도록 마련된다.
- [0011] 상기 도광판은 평평면부와, 상기 평평면부 사이에 형성되어 상기 평평면부를 연결하는 연결부를 포함하며, 상기 연결부는 상기 디스플레이 패널의 라운드 형상을 갖는 모서리와 대응되는 위치에 형성될 수 있다.
- [0012] 상기 연결부는 라운드 형상의 라운드부 또는 사선 형상의 사선부 또는 계단 형상의 단차부로 마련될 수 있다.
- [0013] 상기 복수개의 광원은 상기 도광판의 테두리 중 하나의 테두리를 형성하는 제1부분의 형상을 따라 배치되며, 상기 제1부분의 반대쪽 테두리인 제2부분에는 상기 복수개의 광원에 의해 조사된 광이 상기 제2부분을 통해 상기 도광판 외부로 방출되는 것을 차단하는 반사테이프가 부착될 수 있다.
- [0014] 상기 제1부분 및 제2부분은 상기 평평면부와, 상기 평평면부의 양 끝단에서 연장되는 상기 연결부의 일부를 포함하며, 상기 복수개의 광원은 상기 제1부분의 형상을 따라 상기 제1부분과 등 간격으로 이격되어 배치될 수 있다.
- [0015] 상기 복수개의 광원은 상기 편평면의 형상을 따라 상기 편평면과 등 간격으로 이격되어 배치되는 제1광원부와, 상기 라운드부 일부의 형상을 따라 상기 라운드부 일부와 등 간격으로 이격되어 배치되는 제2광원부를 포함할 수 있다.
- [0016] 상기 제1광원부와 상기 제2광원부는 각각 독립적으로 구동될 수 있다.
- [0017] 상기 제1부분은 상기 평평면부만으로 마련되고, 상기 제2부분은 상기 평평면부와, 상기 평평면부의 양 끝단에서 연장되는 상기 연결부의 일부를 포함할 수 있다.
- [0018] 상기 복수개의 광원은 상기 제1부분의 형상을 따라 상기 제1부분과 등 간격으로 이격되어 배치될 수 있다.
- [0019] 또한, 본 발명의 일 실시예에 따른 디스플레이 장치는 적어도 하나의 모서리가 라운드 형상을 갖도록 마련되며, 테두리에 형성되는 패턴의 노출이 방지되도록 테두리에 블랙 매트릭스가 형성되는 디스플레이 패널, 상기 디스

플레이 패널로 광을 안내하며, 평평면부와, 상기 평평면부 사이에 형성되어 상기 평평면부를 연결하는 연결부를 포함하며, 상기 연결부는 상기 디스플레이 패널의 적어도 하나의 라운드 형상을 갖는 모서리와 대응되는 위치에 형성되는 도광판, 상기 디스플레이 패널과 대응되는 형상을 갖도록 마련되며, 상기 디스플레이 패널과 상기 도광판이 서로 이격되어 지지되도록 하는 미들 몰드 및 상기 도광판에 광을 조사하는 복수개의 광원을 포함하며, 상기 블랙 매트릭스는 적어도 하나의 라운드 형상을 갖는 모서리 부분이 다른 부분보다 두꺼운 폭을 갖도록 형성되며, 상기 디스플레이 패널을 지지하는 상기 미들 몰드의 디스플레이 패널 지지부도 적어도 하나의 라운드 형상을 갖는 모서리 부분이 다른 부분보다 두꺼운 폭을 갖도록 마련된다.

- [0020] 상기 연결부는 라운드 형상의 라운드부 또는 사선 형상의 사선부 또는 계단 형상의 단차부로 마련될 수 있다.
- [0021] 상기 도광판은 4개의 모서리에 마련되는 상기 연결부와, 상기 연결부 사이에 마련되는 평평면부를 포함할 수 있다.
- [0022] 상기 복수개의 광원은 상기 평평면부의 형상을 따라 상기 평평면부와 등 간격으로 이격되어 배치될 수 있다.
- [0023] 상기 복수개의 광원은 상기 평평면부 전체와, 상기 연결부의 일부 형상을 따라 상기 평평면부 및 연결부의 일부와 등 간격으로 이격되어 배치될 수 있다.
- [0024] 상기 복수개의 광원은 상기 평평면부 중 서로 마주보는 두 곳의 평평면부 형상을 따라 등 간격으로 이격되어 배치될 수 있다.
- [0025] 상기 복수개의 광원은 상기 평평면부 중 서로 마주보는 두 곳의 평평면부와, 상기 두 곳의 평평면부 양 끝단에서 연장되는 상기 연결부의 일부 형상을 따라 등 간격으로 이격되어 배치될 수 있다.
- [0026] 상기 복수개의 광원은 상기 평면부 중 하나의 평면부 형상을 따라 등 간격으로 이격되어 배치될 수 있다.
- [0027] 상기 하나의 평평면부와 마주보는 위치의 평평면부 및 상기 하나의 평평면부와 마주보는 위치의 평평면부 양 끝단에서 연장되는 상기 연결부의 일부에는 상기 복수개의 광원에 의해 조사된 광이 상기 도광판 외부로 방출되는 것을 차단하는 반사테이프가 부착될 수 있다.
- [0028] 상기 복수개의 광원은 상기 평면부 중 하나의 평평면부와, 상기 하나의 평평면부 양 끝단에서 연장되는 라운드부의 일부 형상을 따라 등 간격으로 이격되어 배치될 수 있다.
- [0029] 상기 하나의 평평면부와 마주보는 위치의 평평면부 및 상기 하나의 평평면부와 마주보는 위치의 평평면부 양 끝단에서 연장되는 라운드부의 일부에는 상기 복수개의 광원에 의해 조사된 광이 상기 도광판 외부로 방출되는 것을 차단하는 반사테이프가 부착될 수 있다.

발명의 효과

- [0030] 본 발명의 실시예들에 따르면, 디스플레이 장치의 모서리가 라운드 형상을 가지면서도 슬림하게 구현될 수 있다.

도면의 간단한 설명

- [0031] 도 1은 본 발명의 일실시예에 따른 디스플레이 장치의 사시도.
- 도 2는 본 발명의 일실시예에 따른 디스플레이 장치의 분해사시도.
- 도 3은 본 발명의 일실시예에 따른 디스플레이 장치의 단면도.
- 도 4는 본 발명의 일실시예에 따른 디스플레이 패널의 라운드부에 대한 디스플레이 장치의 개략적인 단면도.
- 도 5는 본 발명의 일실시예에 따른 디스플레이 패널에 블랙 매트릭스가 형성된 모습을 도시한 도면.
- 도 6은 본 발명의 일실시예에 따른 도광판의 하부 쪽 테두리 중 제2평평면부 및 제2라운드부의 일부 형상을 따라 복수개의 광원이 배치된 모습을 도시한 도면.
- 도 7은 본 발명의 일실시예에 따른 도광판의 하부 쪽 테두리 중 제2평평면부의 형상을 따라 복수개의 광원이 배치된 모습을 도시한 도면.
- 도 8은 본 발명의 일실시예에 따른 도광판의 좌측 테두리 중 제2평평면부 및 제2라운드부의 일부 형상을 따라 복수개의 광원이 배치된 모습을 도시한 도면.

도 9는 본 발명의 일실시예에 따른 도광판의 좌측 테두리 중 제2평평면부의 형상을 따라 복수개의 광원이 배치된 모습을 도시한 도면.

도 10은 본 발명의 일실시예에 따른 도광판의 상하부 테두리 중 제2평평면부 및 제2라운드부의 일부 형상을 따라 복수개의 광원이 배치된 모습을 도시한 도면.

도 11은 본 발명의 일실시예에 따른 도광판의 상하부 테두리 중 제2평평면부의 형상을 따라 복수개의 광원이 배치된 모습을 도시한 도면.

도 12는 본 발명의 일실시예에 따른 도광판의 좌우측 테두리 중 제2 평평면부 및 제2라운드부의 일부 형상을 따라 복수개의 광원이 배치된 모습을 도시한 도면.

도 13은 본 발명의 일실시예에 따른 도광판의 좌우측 테두리 중 제2평평면부의 형상을 따라 복수개의 광원이 배치된 모습을 도시한 도면.

도 14는 본 발명의 일실시예에 따른 도광판의 전체 테두리 중 제2평평면부 및 제2라운드부의 일부 형상을 따라 복수개의 광원이 배치된 모습을 도시한 도면.

도 15는 본 발명의 일실시예에 따른 도광판의 전체 테두리 중 제2평평면부의 형상을 따라 복수개의 광원이 배치된 모습을 도시한 도면.

도 16은 본 발명의 다른 실시예에 따른 도광판의 모서리가 계단 형상의 단차부로 마련되며, 제2평평면부 및 단차부에 복수개의 광원이 배치되고, 단차부 중 복수개의 광원이 배치되는 제2평평면부와 수직인 면에 반사테이프가 부착된 모습을 도시한 도면.

도 17은 도 16에서 복수개의 광원이 제2평평면부에만 배치된 모습을 도시한 도면.

도 18은 본 발명의 다른 실시예에 따른 도광판의 모서리가 사선부로 마련되며, 제2평평면부 및 사선부에 복수개의 광원이 배치된 모습을 도시한 도면.

도 19는 도 18에서 복수개의 광원이 제2평평면부에만 배치되고, 사선부에는 반사테이프가 부착된 모습을 도시한 도면.

발명을 실시하기 위한 구체적인 내용

[0032] 본 명세서에 기재된 실시예와 도면에 도시된 구성은 개시된 발명의 바람직한 일 예에 불과할 뿐이며, 본 출원의 출원시점에 있어서 본 명세서의 실시예와 도면을 대체할 수 있는 다양한 변형 예들이 있을 수 있다.

[0033] 또한, 본 명세서의 각 도면에서 제시된 동일한 참조번호 또는 부호는 실질적으로 동일한 기능을 수행하는 부품 또는 구성요소를 나타낸다.

[0034] 또한, 본 명세서에서 사용한 용어는 실시예를 설명하기 위해 사용된 것으로, 개시된 발명을 제한 및/또는 한정하려는 의도가 아니다. 단수의 표현은 문맥상 명백하게 다르게 뜻하지 않는 한, 복수의 표현을 포함한다. 본 명세서에서, “포함하다” 또는 “가지다” 등의 용어는 명세서상에 기재된 특징, 숫자, 단계, 동작, 구성요소, 부품 또는 이들을 조합한 것이 존재함을 지정하려는 것이지, 하나 또는 그 이상의 다른 특징들이나 숫자, 단계, 동작, 구성요소, 부품 또는 이들을 조합한 것들의 존재 또는 부가 가능성을 미리 배제하지 않는다.

[0035] 또한, 본 명세서에서 사용한 “제1”, “제2” 등과 같이 서수를 포함하는 용어는 다양한 구성요소들을 설명하는데 사용될 수 있지만, 상기 구성요소들은 상기 용어들에 의해 한정되지는 않으며, 상기 용어들은 하나의 구성요소를 다른 구성요소로부터 구별하는 목적으로만 사용된다. 예를 들어, 본 발명의 권리 범위를 벗어나지 않으면서 제1 구성요소는 제2 구성요소로 명명될 수 있고, 유사하게 제2 구성요소도 제1 구성요소로 명명될 수 있다. “및/또는”이라는 용어는 복수의 관련된 기재된 항목들의 조합 또는 복수의 관련된 기재된 항목들 중의 어느 항목을 포함한다.

[0036] 한편, 하기의 설명에서 사용된 용어 “전면”, “후면”, “상부”, “하부”, “좌측” 및 “우측” 등은 도면을 기준으로 정의한 것이며, 이 용어에 의하여 각 구성요소의 형상 및 위치가 제한되는 것은 아니다.

[0037] 이하에서는 본 발명에 따른 실시예들을 첨부된 도면을 참조하여 상세히 설명하도록 한다.

[0038] 본 발명의 일 실시예로써 평면 디스플레이 장치를 기반으로 설명하였으나, 본 발명은 곡면 디스플레이 장치 내

지 곡면 상태와 평면 상태가 가변 가능한 가변형(bendable 또는 flexible) 디스플레이 장치에도 적용 가능하다.

- [0039] 또한, 화면 크기에 상관 없이 디스플레이 장치에는 모두 적용이 가능하다.
- [0040] 그 일례로, 스마트 텔레비전, 모니터 등과 같이 테이블, 벽, 천정 등에 설치 될 수 있는 제품이나 태블릿(Tablet), 노트북, 스마트 폰, 이북(ebook) 등과 같은 포터블(portable) 제품에도 적용이 가능하다.
- [0041] 도 1은 본 발명의 일실시예에 따른 디스플레이 장치의 사시도이고, 도 2는 본 발명의 일실시예에 따른 디스플레이 장치의 분해사시도이고, 도 3은 본 발명의 일실시예에 따른 디스플레이 패널의 평평면부에 대한 디스플레이 장치의 개략적인 단면도이고, 도 4는 본 발명의 일실시예에 따른 디스플레이 패널의 라운드부에 대한 디스플레이 장치의 개략적인 단면도이고, 도 5는 본 발명의 일실시예에 따른 디스플레이 패널에 블랙 매트릭스가 형성된 모습을 도시한 도면이다.
- [0042] 도 1 내지 도 3에 도시된 바와 같이, 디스플레이 장치는 전체 외관이 모서리(2)가 라운드 형상을 갖도록 마련되며, 화상이 표시되는 디스플레이 패널(10)과, 디스플레이 패널(10)의 후방에 배치되어 미들 몰드(50)에 결합되는 바텀 새시(30)와, 디스플레이 패널(10)의 후방에 배치되어 하기할 복수개의 광원(80)에서 전달된 광을 디스플레이 패널(10)로 안내하는 도광관(40)과, 바텀 새시(30)의 전면에 배치되어 디스플레이 패널(10)과 도광관(40)을 상호 이격되게 지지하는 미들 몰드(50)와, 디스플레이 패널(10)과 도광관(40) 사이에 마련되어 도광관(40)에 의해 디스플레이 패널(10)로 안내되는 광의 광학특성을 개선하기 위한 광학시트(60)와, 도광관(40)의 후방에 배치되어 도광관(40)의 후면을 통해 출사되는 광을 전방으로 반사시키는 반사시트(70)와, 도광관(40)에 광을 조사하는 광원모듈(80, 90)을 포함할 수 있다.
- [0043] 디스플레이 패널(10)은 액정을 이용한 액정표시패널로 이루어지고, 박막 트랜지스터(Thin Film Transister, TFT)가 형성되어 있는 박막 트랜지스터 기관(미도시)과, 박막 트랜지스터 기관과 대면하고 있는 컬러필터(Color Filter) 기관(미도시)과, 박막 트랜지스터 기관과 컬러필터 기관 사이에 마련된 액정(미도시)을 포함 할 수 있다.
- [0044] 박막 트랜지스터 기관은 스위칭 소자인 박막 트랜지스터가 매트릭스 형태로 형성되어 있는 투명한 유리 기관이다.
- [0045] 박막 트랜지스터들의 소오스 단자에는 데이터 라인이 연결되며, 게이트 단자에는 게이트 라인이 연결되고, 드레인 단자에는 투명한 도전성 재질로 이루어진 화소 전극이 연결된다.
- [0046] 컬러필터 기관은 박막 트랜지스터 기관에 일정 간격 이격되어 대향 배치되며, 광이 통과하면 소정의 색으로 발현되는 색화소인 RGB(레드(Red), 그린(Green), 블루(Blue))화소가 박막 공정에 의해 형성된 기관이다.
- [0047] 컬러필터 기관의 전면에는 투명한 도전성 재질로 이루어진 공통 전극이 형성된다.
- [0048] 상기와 같은 구성을 갖는 디스플레이 패널(10)은 박막 트랜지스터의 게이트 단자에 전원이 인가되면 화소 전극과 공통 전극 사이에 전계가 형성되고, 전계에 의해 박막 트랜지스터 기관과 컬러필터 기관과의 사이에 개재된 액정의 배열이 변화된다.
- [0049] 디스플레이 패널(10)은 액정의 배열을 조정하여 화상을 형성할 수 있지만, 자체적으로 발광할 수는 없기 때문에 디스플레이 패널(10)의 후면에 위치한 광원모듈(80, 90)로부터 광을 공급받아 화상을 표시한다.
- [0050] 디스플레이 패널(10)의 하부 및 일 측면에는 디스플레이 패널(10)로 구동신호를 공급하는 구동 인쇄회로기판(11)이 배치되며, 디스플레이 패널(10)과 구동 인쇄회로기판(11)은 한쪽 면에 구동칩(미도시)이 실장되는 복수개의 연성회로필름(13)에 의해 전기적으로 연결된다.
- [0051] 디스플레이 패널(10)은 영상이 표시되는 활성영역(active area)과, 영상이 표시되지 않는 비활성영역(inactive area)으로 구분될 수 있다.
- [0052] 비활성영역은 디스플레이 패널(10)의 테두리에 일정한 폭을 갖도록 형성될 수 있으며, 활성영역은 테두리를 형성하는 비활성영역 외의 영역일 수 있다.
- [0053] 비활성영역에는 활성영역에 영상이 표시될 수 있도록 디스플레이 패널(10)을 구동하기 위한 구동 전극 패턴이 형성되고, 구동 전극 패턴은 연성회로필름(13)에 의해 구동 인쇄회로기판(11)과 전기적으로 연결되어 구동 인쇄회로기판(11)으로부터 데이터 및 전원 등을 공급받을 수 있다.
- [0054] 디스플레이 패널(10)의 비활성영역에 형성되는 구동 전극 패턴이 외부로 노출되지 않도록 하기 위해 비활성영역

에는 블랙 매트릭스(14)가 형성될 수 있다.

- [0055] 블랙 매트릭스(14)는 전면 또는 후면이 인쇄된 필름을 디스플레이 패널(10)의 비활성영역에 부착하여 형성될 수 있으며, 인쇄 외에 검게 처리된 필름을 디스플레이 패널(10)의 비활성영역에 부착하여 형성될 수도 있다.
- [0056] 블랙 매트릭스(14)는 인쇄된 필름이나 검게 처리된 필름을 디스플레이 패널(10)의 비활성영역에 부착하는 방법 외에 필름이 디스플레이 패널(10)에 형성된 구동 전극 패턴을 가릴 수 있게 하는 다른 방법에 의해 형성될 수 있다.
- [0057] 도면 상에는 디스플레이 패널(10)이 미들 몰드(50)에 의해 지지되어 미들 몰드(50)가 디스플레이 장치의 전면 테두리를 형성하는 것으로 도시되어 있지만, 이에 한정되는 것은 아니고, 디스플레이 패널(10)의 전면에 탑 새시를 배치하여 디스플레이 장치의 전면 테두리를 형성하도록 하거나 탑 새시를 커버하는 별도의 베젤이 별도로 마련되어 디스플레이 장치의 전면 테두리를 형성하도록 할 수 있다.
- [0058] 바텀 새시(30)는 디스플레이 패널(10)의 후면에 배치되어 디스플레이 장치의 후면 외관을 형성할 수 있지만, 이에 한정되는 것은 아니고, 바텀 새시(30)의 후면에 디스플레이 장치의 후면 외관을 형성하는 커버부재가 마련될 수 있다.
- [0059] 미들 몰드(50)는 바텀 새시(30)의 전면에 배치되어 바텀 새시(30)와 결합되며, 디스플레이 패널(10)과 도광판(40)을 상호 이격되게 지지하고, 디스플레이 패널(10)을 지지하는 디스플레이 패널 지지부(51)를 포함할 수 있다.
- [0060] 디스플레이 패널 지지부(51)는 디스플레이 패널(10)의 테두리에 형성되는 블랙 매트릭스의 폭과 대응되는 폭을 갖도록 마련될 수 있다.
- [0061] 광학시트(60)는 디스플레이 패널(10)과 도광판(40) 사이에 배치되어 도광판(40)에 의해 디스플레이 패널(10)로 안내되는 광의 광학특성을 개선하며, 도광판(40)을 통해 안내되는 광을 확산시켜 휘도 균일성을 향상시키는 확산시트(61)와, 확산시트(61)에 의해 확산된 광이 디스플레이 패널(10)에 수직으로 입사될 수 있도록 광의 방향을 정렬하는 집광시트(63)와, 집광시트(63)를 보호하기 위한 보호시트(미도시)를 포함할 수 있다.
- [0062] 도면 상에는 광학시트(60)가 도광판(40)의 전면에 부착되는 것으로 도시되어 있지만, 이에 한정되는 것은 아니고, 디스플레이 패널(10)의 후면에 부착될 수 있다.
- [0063] 광원모듈(80, 90)은 자체적으로 광을 발광할 수 없는 디스플레이 패널(10)의 후면에 배치되어 디스플레이 패널(10)에 광을 공급한다.
- [0064] 광원모듈(80, 90)은 도전성 패턴이 형성된 인쇄회로기판(80)과, 인쇄회로기판(80)에 실장되는 복수개의 광원(90)을 포함한다.
- [0065] 복수개의 광원(90)은 복수개의 발광 다이오드(Light Emitting Diode, LED)로 마련될 수 있다.
- [0066] 일반적으로, 디스플레이 장치는 사각 형상의 디스플레이 패널을 포함하여 외관이 사각 형상의 장치로 형성되는 것이 대부분이며, 최근에는 디스플레이 장치의 외관을 개선하여 심미감을 향상시키기 위해 사각 형상의 디스플레이 장치 외에 다양한 형상을 갖는 디스플레이 장치가 개발되고 있다.
- [0067] 본 발명의 일실시예에 따른 디스플레이 장치는 디스플레이 패널(10)이 라운드 형상의 모서리를 갖도록 마련되며, 디스플레이 장치를 구성하는 다른 구성들도 디스플레이 패널(10)의 형상에 대응되도록 모서리가 라운드 형상을 갖도록 마련될 수 있다.
- [0068] 도광판(40)의 경우 디스플레이 패널(10)의 라운드 형상의 모서리에 대응되는 위치에 연결부가 마련되며, 연결부는 라운드 형상의 라운드부(41) 또는 사선 형상의 사선부(48) 또는 계단 형상의 단차부(45)로 마련될 수 있다.
- [0069] 따라서, 디스플레이 패널(10) 및 디스플레이 장치를 구성하는 다른 구성들인 바텀 새시(30)와, 도광판(40)과, 미들 몰드(50)와, 광학시트(60)와, 반사시트(70)는 모두 모서리가 라운드 형상을 갖는 라운드부로 마련될 수 있다.
- [0070] 도면 상에는 바텀 새시(30)와, 도광판(40)과, 미들 몰드(50)와, 광학시트(60)와, 반사시트(70)의 모서리가 라운드 형상을 갖는 라운드부로 마련되는 것으로 도시되어 있지만, 광학시트(60)와 반사시트(70)의 모서리는 라운드 형상 외에 다른 형상을 갖도록 마련될 수 있다.
- [0071] 상기의 구성들은 모두 4개의 모서리에 각각 라운드부가 마련되며, 각각의 라운드부 사이에는 평평면부가 마련될

수 있다.

- [0072] 하기할 내용에서는 설명의 편의를 위해 디스플레이 패널(10)이 갖는 4개의 라운드부(15)와 4개의 평평면부(17)는 각각 제1라운드부와 제1평평면부라 하고, 도광판(40)이 갖는 4개의 라운드부(41)와 4개의 평평면부(42)는 각각 제2라운드부와 제2평평면부라 하고, 나머지 다른 구성들의 라운드부와 평평면부에 대한 설명은 생략하도록 한다.
- [0073] 도 3 에 도시된 바와 같이, 디스플레이 패널(10)을 지지하는 미들 몰드(50)의 디스플레이 패널 지지부(51)는 디스플레이 패널(10)에 형성된 블랙 매트릭스(14)의 폭과 대응되는 폭을 갖도록 마련될 수 있다.
- [0074] 디스플레이 패널(10)의 모서리가 라운드 형상을 갖는 라운드부(15)로 마련되는 경우에는 디스플레이 패널(10)에 구동 전극 패턴이 형성되는 영역이 디스플레이 패널(10)의 형상에 대응되도록 형성되기 때문에, 구동 전극 패턴이 형성되는 영역을 커버하는 블랙 매트릭스(14)도 디스플레이 패널(10)의 형상과 대응되는 형상을 갖도록 형성될 수 있다.
- [0075] 디스플레이 패널(10)에 구동 전극 패턴이 형성되는 영역은 디스플레이 패널(10)의 형상에 대응되는 일정한 폭을 갖도록 형성되며, 구동 전극 패턴이 형성되는 영역을 커버하는 블랙 매트릭스(14)도 디스플레이 패널(10)의 형상에 대응되는 일정한 폭을 갖도록 형성될 수 있다.
- [0076] 그러나, 디스플레이 패널(10)의 모서리가 라운드 형상을 갖는 라운드부(15)로 마련되는 경우에는 라운드부(15)의 면적이 디스플레이 패널(10)이 사각 형상을 갖도록 마련되는 경우의 모서리 부분의 면적보다 상대적으로 좁은 면적을 갖게 되어 구동 전극 패턴이 형성될 수 있는 공간이 부족하게 된다.
- [0077] 이를, 도 5 을 참고로 하여 자세히 설명하면, 도 5(a)에 도시된 바와 같이, 디스플레이 패널(10)이 사각 형상을 갖도록 마련되는 경우에는 구동 전극 패턴이 형성되는 영역이 일정한 폭을 갖도록 마련되어 블랙 매트릭스(14)도 일정한 폭을 갖도록 마련될 수 있다.
- [0078] 그러나, 도 5(b)에 도시된 바와 같이, 디스플레이 패널(10)의 모서리가 라운드부(15)로 마련되는 경우에 블랙 매트릭스(14)가 일정한 폭을 갖도록 마련된다면, 디스플레이 패널(10)의 모서리에 해당되는 라운드부(15)에 형성되는 블랙 매트릭스(14)의 면적(b)은 도 5(a)에 도시된 디스플레이 패널(10)이 사각 형상을 갖도록 마련되는 경우 모서리에 형성되는 블랙 매트릭스(14)의 면적(a)보다 작은 면적을 갖게 된다.
- [0079] 따라서, 디스플레이 패널(10)의 모서리가 라운드부(15)로 마련되는 경우에 블랙 매트릭스(14)가 일정한 폭을 갖도록 마련되면, 라운드부(15)에서는 블랙 매트릭스(14)가 구동 전극 패턴이 형성되는 영역 전체를 커버할 수 없게 된다.
- [0080] 디스플레이 패널(10)의 모서리가 라운드부(15)로 마련되는 경우에 라운드부(15)에서 블랙 매트릭스(14)가 구동 전극 패턴이 형성되는 영역 전체를 커버할 수 있도록 하기 위해서는 도 5(c)에 도시된 바와 같이, 라운드부(15)에서 블랙 매트릭스(14)의 폭(w2)을 두껍게 하여 블랙 매트릭스(14)의 면적(c)을 넓게 할 수 있다.
- [0081] 도 5(b)에 도시된 경우처럼 블랙 매트릭스(14)의 폭(w1)이 일정하게 마련될 때와 비교하면, 도 5(c)에 도시된 바와 같이, 라운드부(15)에서 블랙 매트릭스(14)의 폭(w2)을 두껍게 하면, 블랙 매트릭스(14)의 면적(c)이 넓어지기 때문에 디스플레이 패널(10)의 모서리가 라운드 형상을 갖는 라운드부(15)로 마련되는 경우에도 블랙 매트릭스(14)가 구동 전극 패턴이 형성되는 영역 전체를 커버할 수 있다.
- [0082] 도 5(c)에 도시된 바와 같이, 다른 부분에 비해 라운드부(15)에 형성되는 블랙 매트릭스(14)의 폭이 두꺼워지기 때문에, 도 4에 도시된 바와 같이, 미들 몰드(50)의 디스플레이 패널 지지부(51)는 블랙 매트릭스(14)의 폭에 대응되도록 도 3에 도시된 디스플레이 패널 지지부(51)보다 두꺼운 폭을 갖도록 마련될 수 있다.
- [0083] 도 6은 본 발명의 일실시예에 따른 도광판의 하부 쪽 테두리 중 제2평평면부 및 제2라운드부의 일부 형상을 따라 복수개의 광원이 배치된 모습을 도시한 도면이고, 도 7은 본 발명의 일실시예에 따른 도광판의 하부 쪽 테두리 중 제2평평면부의 형상을 따라 복수개의 광원이 배치된 모습을 도시한 도면이고, 도 7은 본 발명의 일실시예에 따른 도광판의 좌측 테두리 중 제2평평면부 및 제2라운드부의 일부 형상을 따라 복수개의 광원이 배치된 모습을 도시한 도면이고, 도 8은 본 발명의 일실시예에 따른 도광판의 좌측 테두리 중 제2평평면부의 형상을 따라 복수개의 광원이 배치된 모습을 도시한 도면이다.
- [0084] 도 2에 도시된 바와 같이, 디스플레이 패널(10)은 4개의 제1라운드부(15)와, 각각의 제1라운드부(15) 사이에 마련되는 4개의 제1평평면부(17)를 포함하며, 도광판(40)은 4개의 제2라운드부(41)와, 각각의 제2라운드부(41) 사

이에 마련되는 4개의 제2평평면부(42)를 포함한다.

- [0085] 도면상에는 디스플레이 패널(10)과 도광판(40)이 각각 4개의 제1라운드부(15)와 4개의 제2라운드부(41)를 갖는 것으로 도시되어 있지만, 이에 한정되는 것은 아니며, 도광판(40)은 디스플레이 패널(10)이 갖는 제1라운드부(15)의 개수에 대응되는 개수의 제2라운드부(41)를 갖도록 마련될 수 있다.
- [0086] 도 6에 도시된 바와 같이, 도광판(40)이 갖는 테두리 중 하나의 테두리인 제1부분(43)에는 제1부분(43)의 형상을 따라 복수개의 광원(90)이 배치되어 도광판(40)의 제1부분(43)에 광을 조사한다.
- [0087] 복수개의 광원(90)은 제1부분(43)과 등 간격으로 이격되어 배치될 수 있다.
- [0088] 이때, 제1부분(43)은 도면상에서 도광판(40)의 하부 쪽 테두리이며, 하부 쪽 테두리의 제2평평면부(42)와, 하부 쪽 테두리의 제2평평면부(42) 양 끝단에서 연장되는 제2라운드부(41)의 일부를 포함할 수 있다.
- [0089] 도광판(40) 하부 쪽 테두리의 제2평평면부(42) 양 끝단에서 연장되는 제2라운드부(41)의 일부까지만 복수개의 광원(90)이 배치되는 이유는 제2라운드부(41) 전체에 복수개의 광원이 배치되면, 제2라운드부(41)를 통해 조사되는 광에 의해 하부 쪽 테두리의 제2평평면부(42)를 통해 조사된 광이 도광판(40) 내부를 이동하는데 방해가 되기 때문이다.
- [0090] 따라서, 제2라운드부(41)의 일부까지만 복수개의 광원(90)이 배치되도록 하여 하부 쪽 테두리의 제2평평면부(42)를 통해 조사된 광이 도광판(40) 내부를 이동하는데 방해가 되지 않도록 한다.
- [0091] 도광판(40)의 하부 쪽 테두리인 제1부분(43)으로 광이 조사되면, 광은 제1부분(43)과 마주보는 위치의 테두리인 상부 쪽 테두리를 통해 외부로 방출되기 때문에, 도광판(40)의 전면에 배치되는 디스플레이 패널(10)로 안내되는 광의 양이 감소하게 된다.
- [0092] 이를 방지하기 위해 제1부분(43)과 마주보는 위치의 상부 쪽 테두리인 제2부분(44)에는 광이 외부로 방출되는 것을 방지하는 반사테이프(100)가 부착된다.
- [0093] 반사테이프(100)가 부착되는 제2부분(44)은 제1부분(43)과 마주보는 위치인 상부 쪽 테두리에서 제2평평면부(42)와, 제2평평면부(42)의 양 끝단에서 연장되는 제2라운드부(41)의 일부를 포함할 수 있다.
- [0094] 복수개의 광원(90)에 의해 도광판(40)의 제1부분(43)으로 광이 조사되면, 조사되는 방향으로 직진하는 광은 제2부분(44)에 부착된 반사테이프(100)에 반사되어 제2부분(44)을 통해 도광판(40) 외부로 방출되는 것이 방지되고, 도광판(40)의 전면을 통해 방출되어 디스플레이 패널(10)로 안내된다.
- [0095] 도광판(40)의 제1부분(43)으로 광을 조사하는 복수개의 광원(90)은 제1부분(43) 중 제2평평면부(42)와 등 간격으로 이격되어 배치되는 제1광원부(91)와, 제2라운드부(41)의 일부 형상을 따라 등 간격으로 이격되어 배치되는 제2광원부(93)를 포함한다.
- [0096] 제1광원부(91)와 제2광원부(93)는 독립적으로 구동될 수 있도록 마련되어 제1광원부(91)에서만 도광판(40)으로 광을 조사하거나, 제1광원부(91)와 제2광원부(93) 모두에서 도광판(40)으로 광을 조사하도록 할 수 있다.
- [0097] 도 7에 도시된 바와 같이, 복수개의 광원(90)이 배치되는 제1부분(43a)은 제2평평면부(42)만으로 마련될 수 있고, 복수개의 광원(90)은 제2평평면부(42)의 형상을 따라 등 간격으로 이격되어 배치될 수 있다.
- [0098] 도면상에는 복수개의 광원(90)이 배치되는 제1부분(43, 43a)이 도광판(40)의 하부 쪽 테두리이고, 반사테이프(100)가 부착되는 제2부분(44)이 도광판(40)의 상부 쪽 테두리인 것으로 도시되어 있지만, 이에 한정되지 않고, 제1부분(43, 43a)이 도광판(40)의 상부 쪽 테두리이고, 반사테이프(100)가 부착되는 제2부분(44)이 도광판(40)의 하부 쪽 테두리일 수 있다.
- [0099] 도 8 내지 도 9에 도시된 바와 같이, 제1부분(43, 43a)은 도면상에서 도광판(40)의 좌측 테두리로 마련될 수 있고, 제2부분(44)은 제1부분(43, 43a)과 마주보는 테두리인 도광판(40)의 우측 테두리일 수 있다.
- [0100] 상기의 경우 복수개의 광원(90)이 배치되는 도광판(40)의 테두리가 좌측인 것을 제외하고는 도 6 내지 도 7에 도시된 구성과 동일하기 때문에 설명은 생략하기로 한다.
- [0101] 또한, 도면상에는 복수개의 광원(90)이 배치되는 제1부분(43, 43a)이 도광판(40)의 좌측 테두리이고, 반사테이프(100)가 부착되는 제2부분(44)이 도광판(40)의 우측인 것으로 도시되어 있지만, 이에 한정되는 것은 아니고, 제1부분(43, 43a)이 도광판(40)의 우측 테두리이고, 반사테이프(100)가 부착되는 제2부분(44)이 도광판(40)의

좌측 테두리일 수 있다.

- [0102] 도 10은 본 발명의 일실시예에 따른 도광관의 상하부 테두리 중 제2평평면부 및 제2라운드부의 일부 형상을 따라 복수개의 광원이 배치된 모습을 도시한 도면이고, 도 11은 본 발명의 일실시예에 따른 도광관의 상하부 테두리 중 제2평평면부의 형상을 따라 복수개의 광원이 배치된 모습을 도시한 도면이고, 도 11은 본 발명의 일실시예에 따른 도광관의 좌우측 테두리 중 제2평평면부 및 제2라운드부의 일부 형상을 따라 복수개의 광원이 배치된 모습을 도시한 도면이고, 도 13은 본 발명의 일실시예에 따른 도광관의 좌우측 테두리 중 제2평평면부의 형상을 따라 복수개의 광원이 배치된 모습을 도시한 도면이다.
- [0103] 도 10에 도시된 바와 같이, 복수개의 광원(90)은 도광관(40)의 상하부 테두리 중 제2평평면부(42) 및 제2평평면부(42)의 양 끝단에서 연장되는 제2라운드부(41)의 일부 형상을 따라 배치되어 도광관(40)에 광을 조사할 수 있다.
- [0104] 복수개의 광원(90)은 제2평평면부(42) 및 제2평평면부(42)의 양 끝단에서 연장되는 제2라운드부(41)와 등 간격으로 이격되어 배치된다.
- [0105] 복수개의 광원(90)이 도광관(40)의 상부와 하부 테두리 양 측에 배치되어 도광관(40)으로 광을 조사하기 때문에, 상기의 경우에는 도광관(40)의 상부나 하부 테두리를 통해 광이 외부로 방출되지 않아 도광관(40)에 반사테이프(100)를 부착시킬 필요는 없다.
- [0106] 또한, 복수개의 광원(90) 중 제2평평면부(42)의 형상을 따라 배치되는 광원과, 제2라운드부(41)의 일부 형상을 따라 배치되는 광원은 독립적으로 구동될 수 있다.
- [0107] 도 11에 도시된 바와 같이, 복수개의 광원(90)은 도광관(40)의 상하부 테두리 중 제2평평면부(42)의 형상을 따라 배치되어 도광관(40)에 광을 조사할 수 있다.
- [0108] 복수개의 광원(90)은 제2평평면부(42)와 등 간격으로 이격되어 배치된다.
- [0109] 도 12에 도시된 바와 같이, 복수개의 광원(90)은 도광관(40)의 좌우측 테두리 중 제2평평면부(42) 및 제2평평면부(42)의 양 끝단에서 연장되는 제2라운드부(41)의 일부 형상을 따라 배치되어 도광관(40)에 광을 조사할 수 있다.
- [0110] 복수개의 광원(90)은 제2평평면부(42) 및 제2평평면부(42)의 양 끝단에서 연장되는 제2라운드부(41)와 등 간격으로 이격되어 배치된다.
- [0111] 복수개의 광원(90)이 도광관(40)의 좌측과 우측 테두리 양 측에 배치되어 도광관(40)으로 광을 조사하기 때문에, 상기의 경우에는 도광관(40)의 좌측이나 우측 테두리를 통해 광이 외부로 방출되지 않아 도광관(40)에 반사테이프(100)를 부착시킬 필요는 없다.
- [0112] 또한, 복수개의 광원(90) 중 제2평평면부(42)의 형상을 따라 배치되는 광원과, 제2라운드부(41)의 일부 형상을 따라 배치되는 광원은 독립적으로 구동될 수 있다.
- [0113] 도 13에 도시된 바와 같이, 복수개의 광원(90)은 도광관(40)의 좌우측 테두리 중 제2평평면부(42) 형상을 따라 배치되어 도광관(40)에 광을 조사할 수 있다.
- [0114] 복수개의 광원(90)은 제2평면부(42)와 등 간격으로 이격되어 배치된다.
- [0115] 도 14는 본 발명의 일실시예에 따른 도광관의 전체 테두리 중 제2평평면부 및 제2라운드부의 일부 형상을 따라 복수개의 광원이 배치된 모습을 도시한 도면이고, 도 15는 본 발명의 일실시예에 따른 도광관의 전체 테두리 중 제2평평면부의 형상을 따라 복수개의 광원이 배치된 모습을 도시한 도면이다.
- [0116] 도 14에 도시된 바와 같이, 복수개의 광원(90)은 도광관(40)의 전체 테두리 중 제2평평면부(42) 및 제2평평면부(42)의 양 끝단에서 연장되는 제2라운드부(41)의 일부 형상을 따라 배치되어 도광관(40)에 광을 조사할 수 있다.
- [0117] 복수개의 광원(90)은 제2평평면부(42) 및 제2평평면부(42)의 양 끝단에서 연장되는 제2라운드부(41)와 등 간격으로 이격되어 배치된다.
- [0118] 복수개의 광원(90)이 도광관(40)의 전체 테두리에 배치되어 도광관(40)으로 광을 조사하기 때문에, 상기의 경우에는 도광관(40)의 테두리를 통해 광이 외부로 방출되지 않아 도광관(40)에 반사테이프(100)를 부착시킬 필요는

없다.

- [0119] 또한, 복수개의 광원(90) 중 제2평평면부(42)의 형상을 따라 배치되는 광원과, 제2라운드부(41)의 일부 형상을 따라 배치되는 광원은 독립적으로 구동될 수 있다.
- [0120] 도 15에 도시된 바와 같이, 복수개의 광원(90)은 도광판(40)의 전체 테두리 중 제2평평면부(42) 형상을 따라 배치되어 도광판(40)에 광을 조사할 수 있다.
- [0121] 복수개의 광원(90)은 제2평평면부(42)와 등 간격으로 이격되어 배치된다.
- [0122] 도 16은 본 발명의 다른 실시예에 따른 도광판의 모서리가 계단 형상의 단차부로 마련되며, 제2평평면부 및 단차부에 복수개의 광원이 배치되고, 단차부 중 복수개의 광원이 배치되는 제2평평면부와 수직인 면에 반사테이프가 부착된 모습을 도시한 도면이고, 도 17은 도 16에서 복수개의 광원이 제2평평면부에만 배치된 모습을 도시한 도면이다.
- [0123] 도 16에 도시된 바와 같이, 디스플레이 패널(10)의 모서리에 마련되는 제1라운드부(15)와 대응되는 도광판(40)의 모서리는 계단 형상의 단차부(45)로 마련될 수 있다.
- [0124] 따라서, 도광판(40)은 4개의 단차부(45)와, 각각의 단차부(45) 사이에 마련되는 4개의 제2평평면부(42)를 포함할 수 있다.
- [0125] 도광판(40)의 모서리가 계단 형상의 단차부(45)로 마련되는 경우에도 도광판(40)의 한쪽 테두리 또는 서로 마주보는 양쪽 테두리 또는 전체 테두리에 복수개의 광원(90)이 배치될 수 있다.
- [0126] 복수개의 광원(90)은 제2평평면부(42)와 단차부(45)에 배치될 수 있다.
- [0127] 단차부(45)에 배치되는 복수개의 광원(90)은 단차부(45) 중 복수개의 광원(90)이 배치되는 제2평평면부(42)와 수평을 이루는 수평면(46)에 광을 조사하도록 수평면(46)과 이격되어 배치된다.
- [0128] 수평면(46)과 광원(90)이 이격되는 간격은 복수개의 광원(46)과 제2평평면부(42)가 이격되는 간격과 동일할 수 있다.
- [0129] 제2평평면부(42)에 배치되는 복수개의 광원(90)에 의해 제2평평면부(42)로 조사되어 도광판(40) 내부를 이동하는 광이 단차부(45)에 배치되는 광원(90)의 측면으로 조사되는 광에 의해 방해가 되지 않도록 하기 위해 단차부(45) 중 복수개의 광원(90)이 배치되는 제2평평면부(42)와 수직을 이루는 수직면(47)에는 반사테이프(100)가 부착될 수 있다.
- [0130] 수직면(47)에 부착되는 반사테이프(100)는 단차부(45)에 배치되는 광원(90)의 측면으로 조사되는 광에 의해 제2평평면부(42)로 조사되어 도광판(40) 내부를 이동하는 광이 방해 받지 않도록 하는 동시에 제2평평면부(42)로 조사되는 광에 의한 압부나 휘부 등을 개선할 수 있다.
- [0131] 그러나, 반사테이프(100)는 디스플레이 장치의 사용 목적에 따라 부착되지 않을 수 있다.
- [0132] 도 17에 도시된 바와 같이, 복수개의 광원(90)은 제2평평면부(42)에만 배치될 수 있다.
- [0133] 복수개의 광원(90)이 제2평평면부(42)에만 배치되는 경우에도 단차부(45) 중 수직면(47)에는 반사테이프(100)가 부착되어 제2평평면부(42)로 조사되는 광에 의한 압부나 휘부 등을 개선할 수 있다.
- [0134] 도 18은 본 발명의 다른 실시예에 따른 도광판의 모서리가 사선부로 마련되며, 제2평평면부 및 사선부에 복수개의 광원이 배치된 모습을 도시한 도면이고, 도 19는 도 18에서 복수개의 광원이 제2평평면부에만 배치되고, 사선부에는 반사테이프가 부착된 모습을 도시한 도면이다.
- [0135] 도 18에 도시된 바와 같이, 디스플레이 패널(10)의 모서리에 마련되는 제1라운드부(15)와 대응되는 도광판(40)의 모서리는 사선 형상의 사선부(48)로 마련될 수 있다.
- [0136] 따라서, 도광판(40)은 4개의 사선부(48)와, 각각의 사선부(48) 사이에 마련되는 4개의 제2평평면부(42)를 포함할 수 있다.
- [0137] 도광판(40)의 모서리가 사선부(48)로 마련되는 경우에도 도광판(40)의 한쪽 테두리 또는 서로 마주보는 양쪽 테두리 또는 전체 테두리에 복수개의 광원(90)이 배치될 수 있다.
- [0138] 복수개의 광원(90)은 제2평평면부(42)와 사선부(48)에 배치될 수 있다.

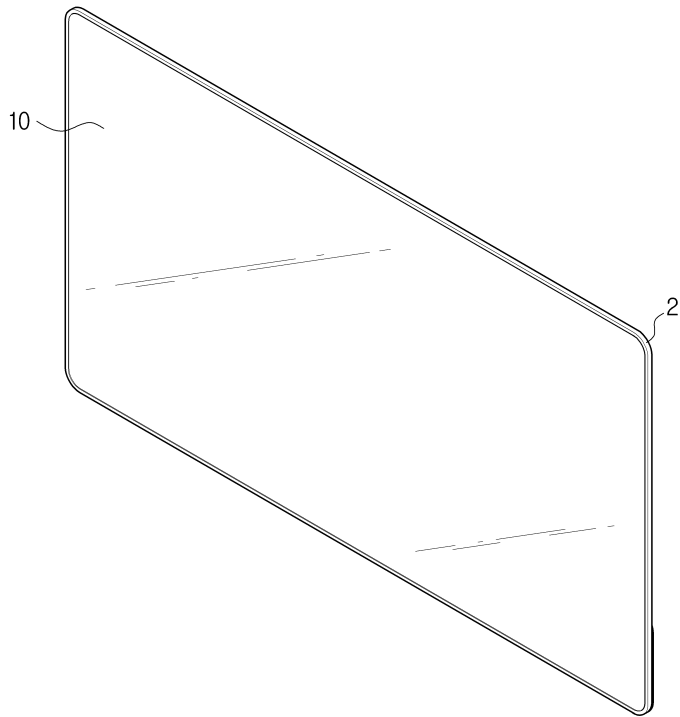
- [0139] 사선부(48)에 배치되는 복수개의 광원(90)은 사선부(48) 중 복수개의 광원(90)이 배치되는 제2평평면부(42)로부터 연장되는 사선부(48)의 일부까지만 배치될 수 있다.
- [0140] 복수개의 광원(90)이 사선부(48)의 일부까지만 배치되는 이유는 사선부(48) 전체에 복수개의 광원이 배치되면, 사선부(48)를 통해 조사되는 광에 의해 제2평평면부(42)를 통해 조사된 광이 도광관(40) 내부를 이동하는데 방해가 되기 때문이다.
- [0141] 따라서, 사선부(48)의 일부까지만 복수개의 광원(90)이 배치되도록 하여 제2평평면부(42)를 통해 조사된 광이 도광관(40) 내부를 이동하는데 방해가 되지 않도록 한다.
- [0142] 도 19에 도시된 바와 같이, 복수개의 광원(90)은 제2평평면부(42)에만 배치될 수 있다.
- [0143] 복수개의 광원(90)이 제2평평면부(42)에만 배치되는 경우에도 사선부(48)에 반사테이프(100)가 부착되어 제2평평면부(42)로 조사되는 광에 의한 암부나 휘부 등을 개선할 수 있다.
- [0144] 상기의 실시예들에서 살펴본 바와 같이, 모서리가 라운드 형상을 갖는 디스플레이 패널(10)의 형상에 대응되도록 도광관(40)의 모서리를 라운드부로 하거나 또는 디스플레이 패널(10)의 라운드 형상을 갖는 모서리와 대응되는 위치인 도광관(40)의 모서리에 단차부나 사선부가 형성되도록 하고, 도광관(40)의 모서리 형상에 대응되도록 복수개의 광원(90)을 배치하면, 모서리가 라운드 형상을 갖는 디스플레이 패널(10)로 구성된 디스플레이 장치의 모서리를 슬림하게 구현할 수 있다.
- [0145] 이상에서 첨부된 도면을 참조하여 디스플레이 장치를 설명함에 있어 특정 형상 및 방향을 위주로 설명하였으나, 이는 통상의 기술자에 의하여 다양한 변형 및 변경이 가능하고, 이러한 변형 및 변경은 본 발명의 권리범위에 포함되는 것으로 해석되어야 한다.

부호의 설명

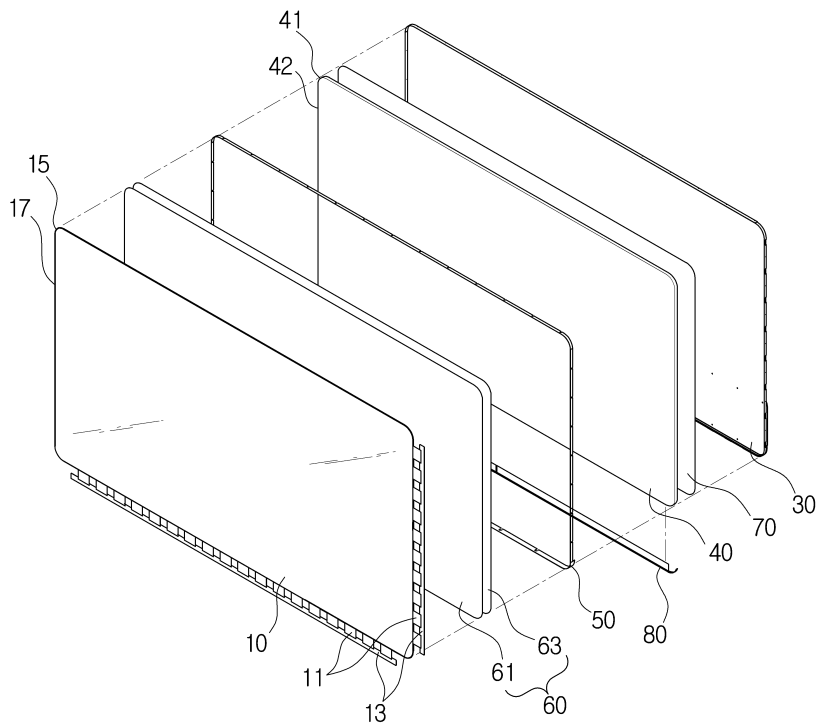
- [0146] 2 : 모서리
- 10 : 디스플레이 패널
- 11 : 구동 인쇄회로기판
- 13 : 연성회로필름
- 14 : 블랙 매트릭스
- 15 : 라운드부(제1라운드부)
- 17 : 평평면부(제1평평면부)
- 30 : 바텀 새시
- 40 : 도광관
- 41 : 라운드부(제2라운드부)
- 42 : 평평면부(제2평평면부)
- 43, 43a : 제1부분
- 44 : 제2부분
- 45 : 단차부
- 46 : 수평면
- 47 : 수직면
- 48 : 사선부
- 50 : 미들몰드
- 51 : 디스플레이 패널 지지부
- 60 : 광학시트
- 61 : 확산시트
- 63 : 집광시트
- 70 : 반사시트
- 80 : 인쇄회로기판
- 90 : 광원
- 91 : 제1광원부
- 93 : 제2광원부
- 100 : 반사테이프

도면

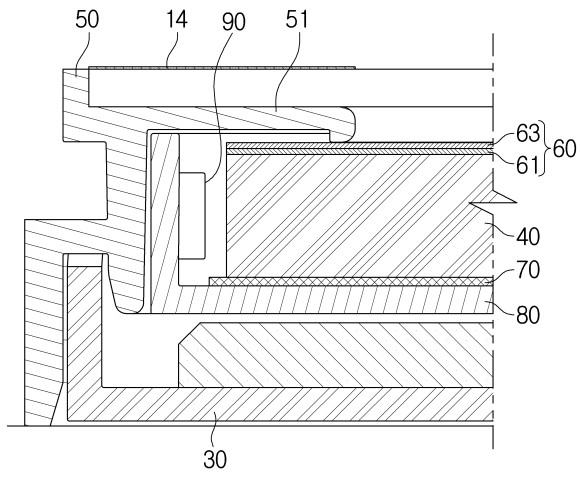
도면1



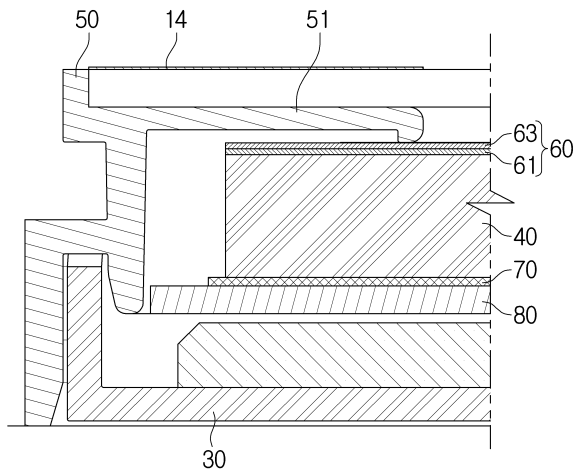
도면2



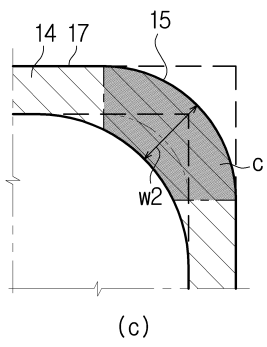
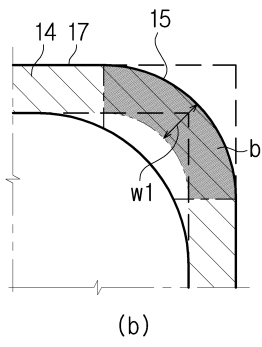
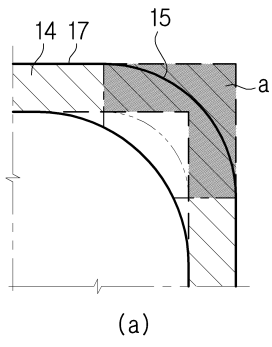
도면3



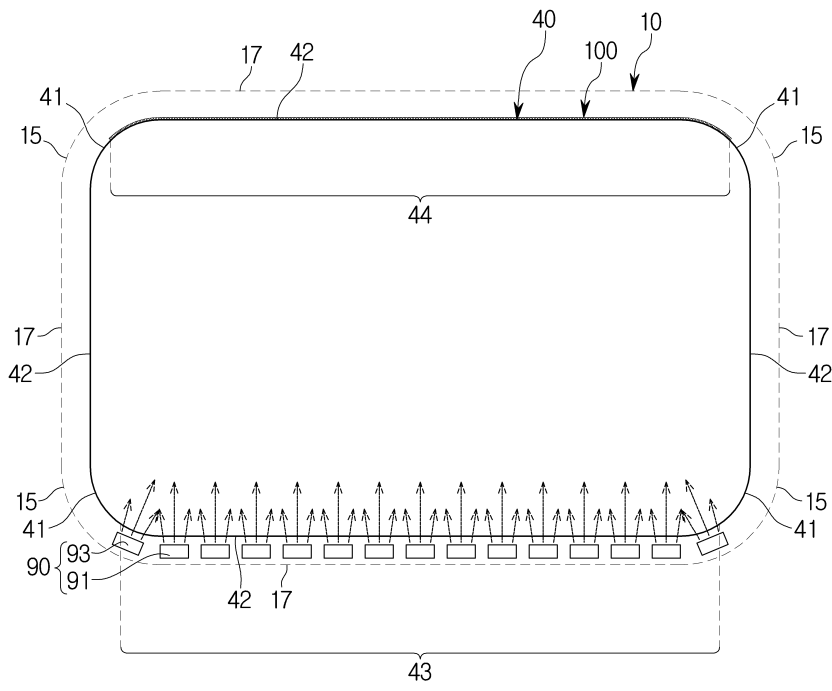
도면4



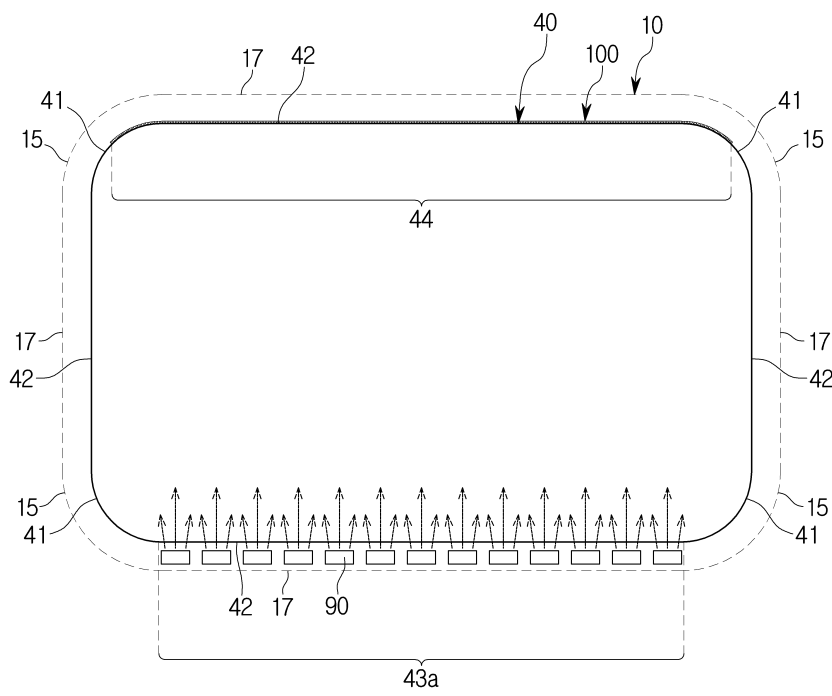
도면5



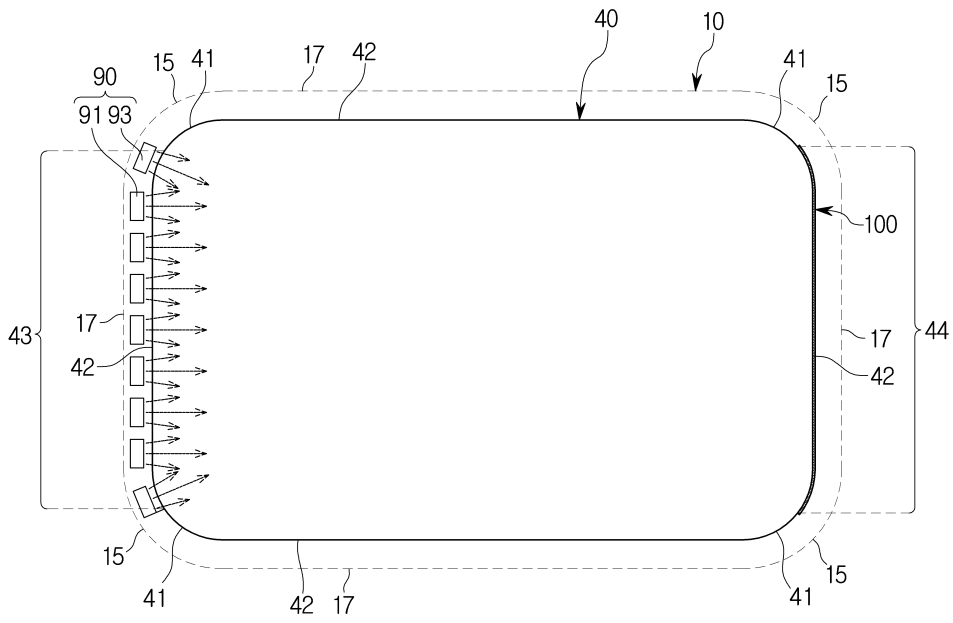
도면6



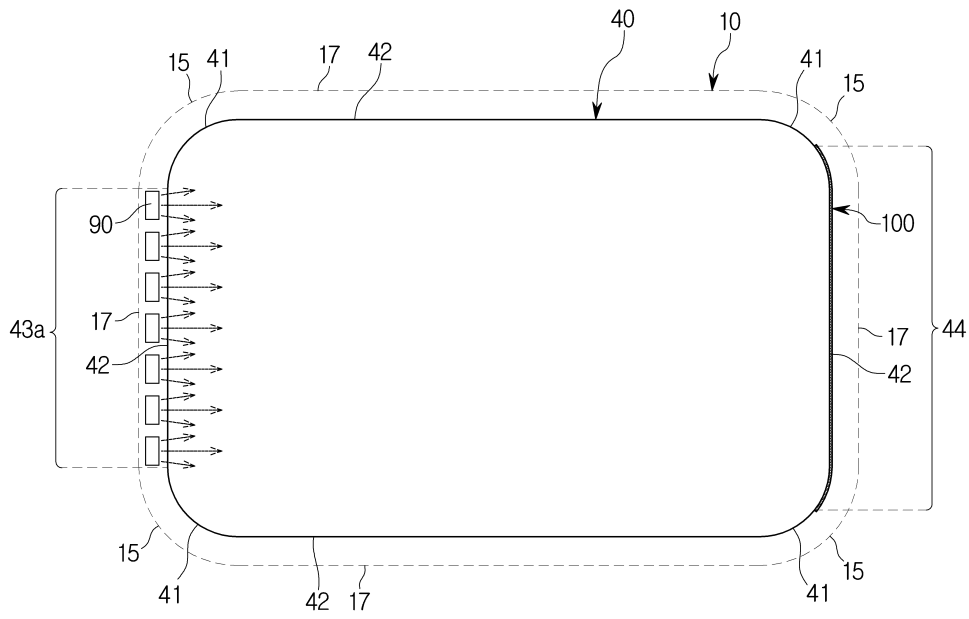
도면7



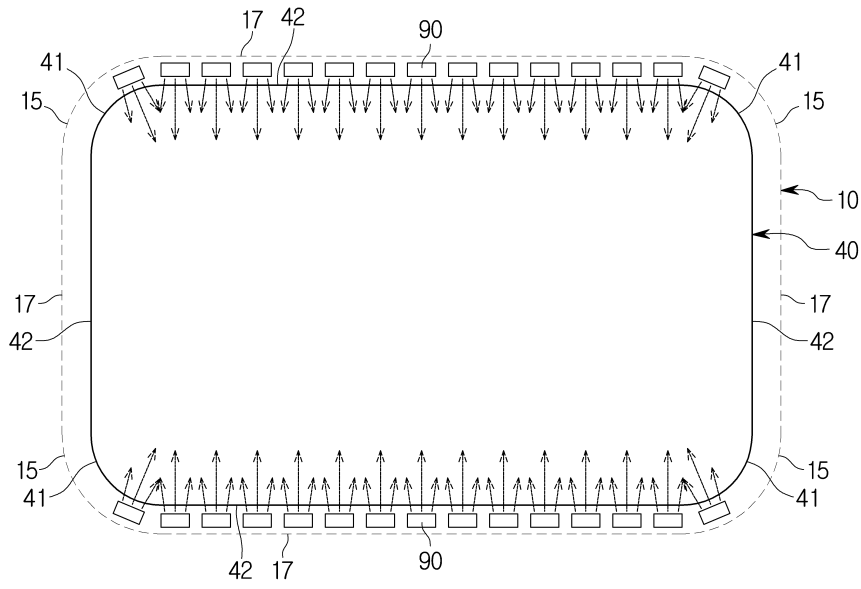
도면8



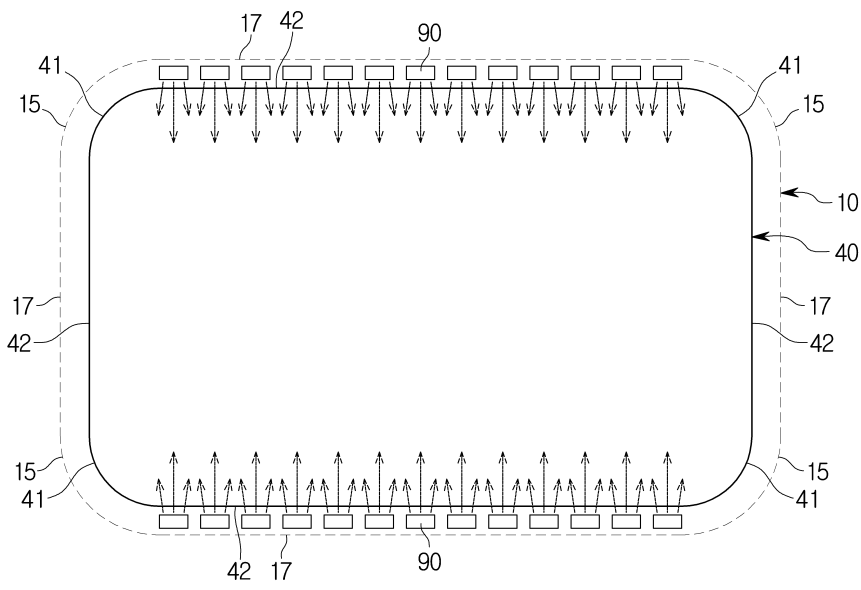
도면9



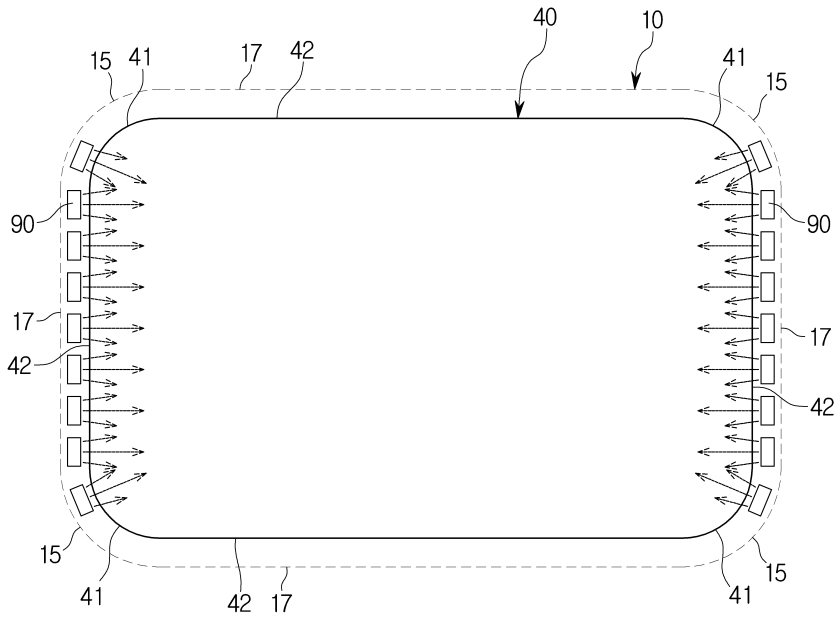
도면10



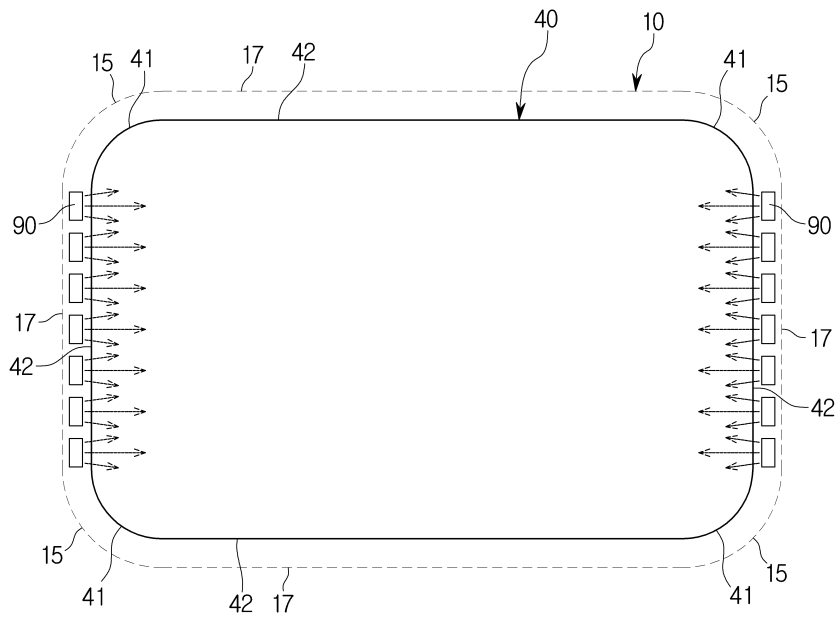
도면11



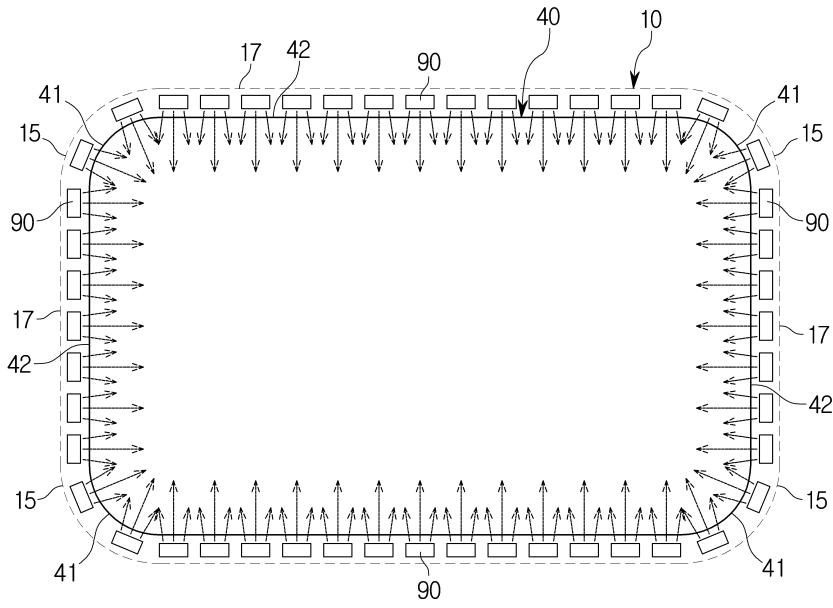
도면12



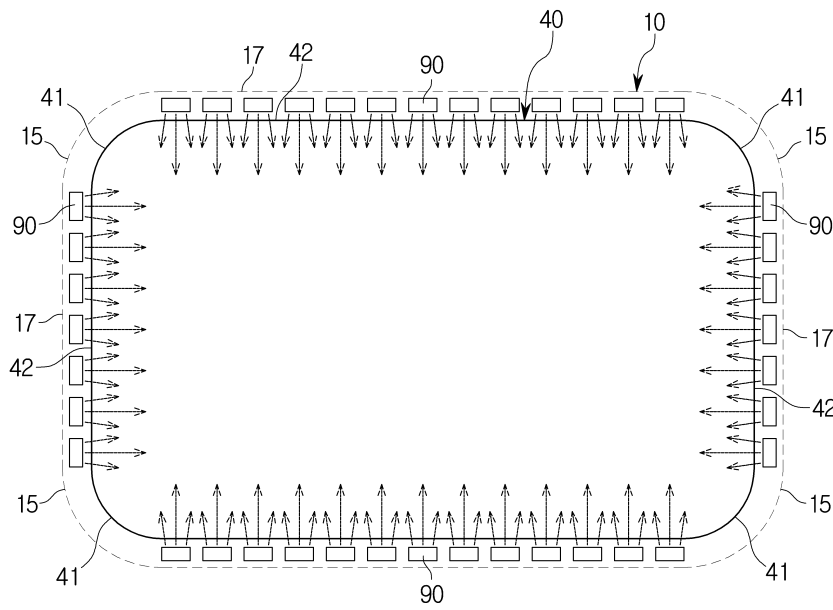
도면13



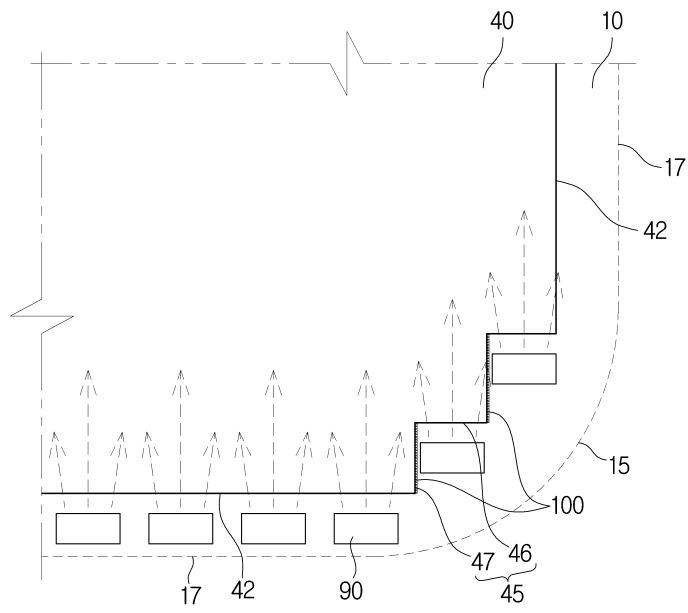
도면14



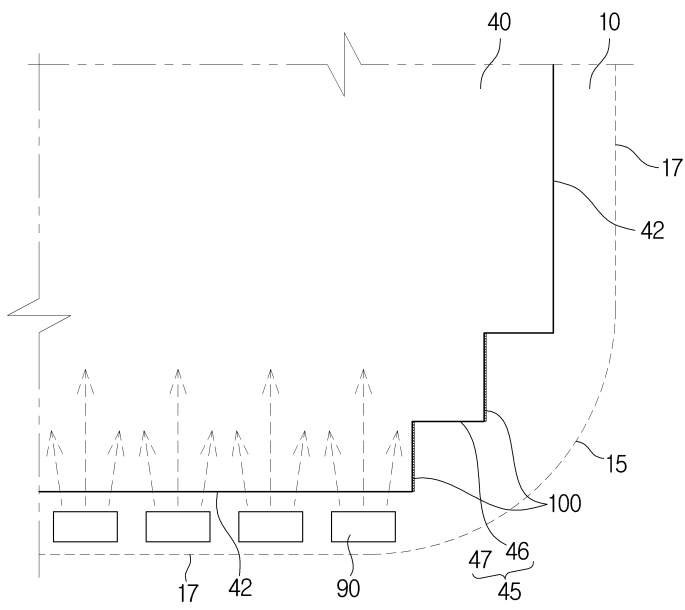
도면15



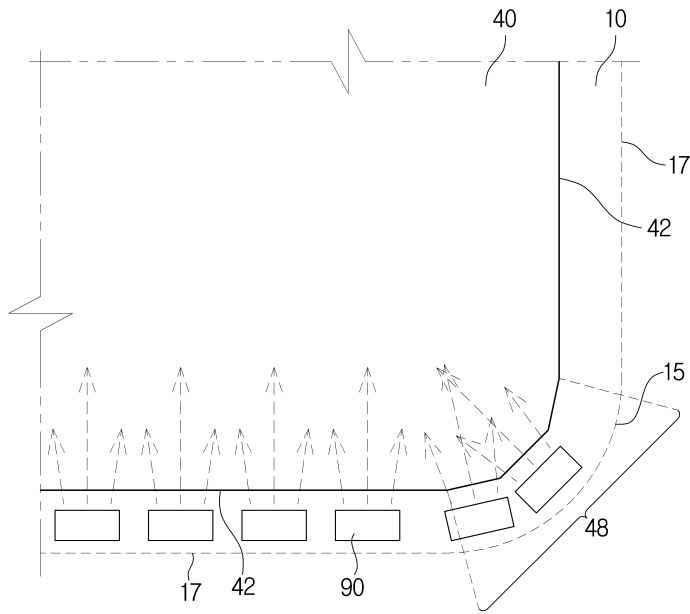
도면16



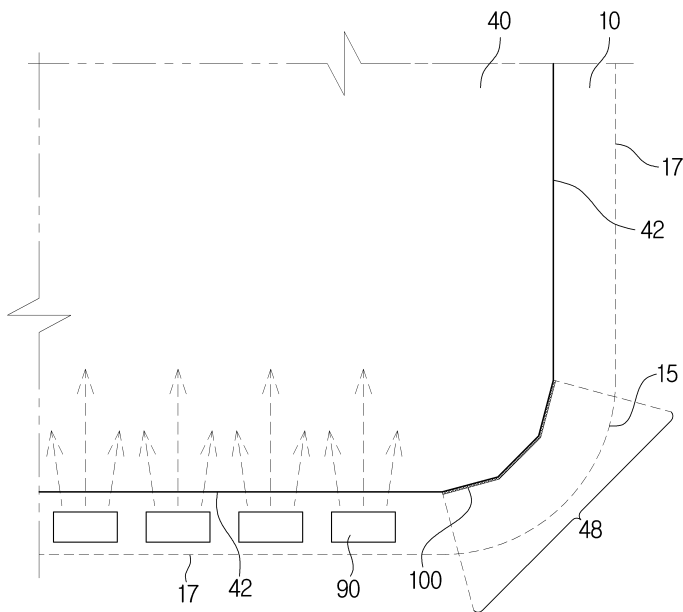
도면17



도면18



도면19



【심사관 직권보정사항】

【직권보정 1】

【보정항목】 청구범위

【보정세부항목】 청구항 6

【변경전】

제 5 항에 있어서,

상기 복수개의 광원은 상기 편평면의 형상을 따라 상기 편평면과 등 간격으로 이격되어 배치되는 제1광원부와, 상기 연결부 일부의 형상을 따라 상기 연결부 일부와 등 간격으로 이격되어 배치되는 제2광원부를 포함하는 디스플레이 장치.

【변경후】

제 5 항에 있어서,

상기 복수개의 광원은 상기 평평면부의 형상을 따라 상기 평평면부와 등 간격으로 이격되어 배치되는 제1 광원부와, 상기 연결부 일부의 형상을 따라 상기 연결부 일부와 등 간격으로 이격되어 배치되는 제2광원부를 포함하는 디스플레이 장치.

【직권보정 2】

【보정항목】 청구범위

【보정세부항목】 청구항 8

【변경전】

제 4 항에 있어서,

상기 제1부분은 상기 평평면부만으로 마련되고, 상기 제2부분은 상기 평평면부와, 상기 평평면부의 양 끝단에서 연장되는 상기 연결부의 일부를 포함하는 디스플레이 장치.

【변경후】

제 4 항에 있어서,

상기 제1부분은 상기 평평면부만으로 마련되고, 상기 제2부분은 상기 평평면부와, 상기 평평면부의 양 끝단에서 연장되는 상기 연결부의 일부를 포함하는 디스플레이 장치.

【직권보정 3】

【보정항목】 청구범위

【보정세부항목】 청구항 17

【변경전】

제 12 항에 있어서,

상기 복수개의 광원은 상기 평면부 중 하나의 평면부 형상을 따라 등 간격으로 이격되어 배치되는 디스플레이 장치.

【변경후】

제 12 항에 있어서,

상기 복수개의 광원은 상기 평평면부 중 하나의 평평면부 형상을 따라 등 간격으로 이격되어 배치되는 디스플레이 장치.

【직권보정 4】

【보정항목】 청구범위

【보정세부항목】 청구항 19

【변경전】

제 12 항에 있어서,

상기 복수개의 광원은 상기 평면부 중 하나의 평평면부와, 상기 하나의 평평면부 양 끝단에서 연장되는 라운드부의 일부 형상을 따라 등 간격으로 이격되어 배치되는 디스플레이 장치.

【변경후】

제 12 항에 있어서,

상기 복수개의 광원은 상기 평평면부 중 하나의 평평면부와, 상기 하나의 평평면부 양 끝단에서 연장되는 라운드부의 일부 형상을 따라 등 간격으로 이격되어 배치되는 디스플레이 장치.

【직권보정 5】

【보정항목】 요약서

【보정세부항목】 대표도 0002a

【변경전】

도 4

【변경후】

도 5