

도면의 간단한 설명

- 도 1은 본 고안의 이발기 겸용 면도기를 도시한 내부 개략도.
- 도 2는 본 고안의 이발기 겸용 면도기에서 면도기를 사용할 때의 상태도.
- 도 3은 본 고안의 이발기 겸용 면도기에서 이발기를 사용할 때의 상태도.
- 도 4는 본 고안의 이발기 겸용 면도기를 도시한 분리 사시도.
- 도 5는 본 고안의 이발기 겸용 면도기의 요부 사시도.

< 도면의 주요 부분에 대한 부호의 간단한 설명 >

- 1 : 모터 2 : 케이스
- 10 : 편심캠 11 : 편심축
- 20 : 진동자 21 : 탄성편
- 22 : 슬릿홀 23 : 작동돌부
- 24 : 경사봉 30 : 회전케이스
- 31 : 작동돌부이동홀 32 : 고정홀
- 40 : 면도기헤드 41 : 삽입홈
- 50 : 이발기헤드 51 : 삽입홈

고안의 상세한 설명

고안의 목적

고안이 속하는 기술 및 그 분야의 종래기술

본 고안은 모터의 구동에 의해서 수염을 깎는 전기면도기에 대한 것으로써, 특히 사용자가 수염을 깎을 경우에는 모터가 배설된 본체부의 회전케이스를 회전시켜 전기면도기헤드를 상측으로 올려 사용하고, 이발을 하고 싶을 경우 회전케이스를 90도 대향된 위치로 회전시켜 전기이발기헤드를 위로 올려 사용자가 선택적으로 이발기와 면도기를 사용할 수 있게 한 이발기 겸용 면도기에 관한 것이다.

일반적으로, 모터의 구동에 의해서 수염을 깎는 전기면도기는 여러가지 형태로 다양하게 제안되어 있다.

그 일례로써, 일본국에서 1987년 7월 25일자로 출원되어 1991년 3월 8일자로 공개된 일본국 공개특허 평3-55089호가 있다.

동공보에 개시된 전기면도기는, 상부에 내날을 장착시킨 진동자와, 상기 진동자의 하부방향에 대체로 180°위상을 비켜서 요동하는 바란서를 구비한 왕복식 전기면도기에 있어서, 모터축에 고착된 크랭크축의 진동자를 요동시키는 제1편심축의 회전계적 외경보다 바란서를 요동시키는 제2편심축의 축경을 작게한 것을 특징으로 하는 전기면도기에 관한 것으로, 편심축의 축경을 적게하므로써 바란서의 구동저항을 감소시키고 내마모성을 향상시킬 수 있는 것이다.

즉, 종래의 일본국 공개특허 평3-55089호에 의한 전기면도기는 바란서의 구동저항이 감소되고 내마모성이 향상된다는 효과가 있으나, 기능면에서 구렌나루등과 같은 긴수염을 깎지 못하는 것은 물론 이발을 할 수 없다는 문제점이 있었다.

이러한 문제를 해결하기 위해 수염을 깎는 면도기능과 머리를 깎는 이발기능을 구비하여 사용자의 선택에 의해 면도 혹은 이발을 수행할 수 있는 전기면도기를 제공하는 전기면도기가 개발되었다. 이러한 전기면도기는, 모터가 배설된 본체부와, 이발을 할 경우 상기본체부에 장착되어서 이발기능을 수행하는 이발수단과, 면도를 할 경우 상기 이발수단을 탈착시킨후 상기 본체부에 장착되어서 면도기능을 수행하는 면도수단으로 이루어진 것이었다.

하지만 이러한 전기면도기는 이발수단과 면도수단의 2가지 몸체를 본체에 탈착시켜 이용하는 것으로서, 3가지의 분리된 개체를 보관하여 조립시켜야 하는 불편함이 있다. 따라서 보관중에 분실될 염려가 있고, 사용에도 불편한 문제가 있다.

고안이 이루고자 하는 기술적 과제

본 고안은 전술한 바와 같은 문제를 해결하기 위하여 고안한 것으로서, 전기면도기 본체에 회전케이스를 설치하고, 회전케이스에 전기이발기와 전기면도기를 대향되도록 설치하여 선택적으로 사용할 수 있게 하는 목적이 있다. 그리고 전기이발기를 사용할경우 전기면도기는 진동하지 않으며, 전기면도기를 사용할 때는 전기이발기가 진동하지 않게 하는 구조를 제공하고자 하는 목적이 있다.

본 고안은 전술한 목적을 달성하기 위하여 일측에 이발기 헤드가 고정되고, 타측에 면도기헤드가 고정되며, 저면 일측에 작동돌부이동홀이 형성되고, 이발기 헤드의 삽입홈과 면도기헤드의 삽입홈이 180도 각도를 이루게 고정되며, 케이스 상부에 회동가능하게 고정되도록 고정홀이 측면에 형성되는 회동케이스; 양측에 탄성편이 형성되어 케이스 내부에 고정되고, 중앙에 슬릿홀이 형성되며, 슬릿홀을 중심으로 양쪽에 2개의 작동돌부가 형성되고, 작동돌부의 상단에 서로 엇갈리게 경사봉이 각각 형성되는 진동자; 모터의 회전축에 고정되고, 상부에 편심되도록 편심축이 형성되는 편심캠;으로 구성되는 것을 특징으로 하며, 이발기헤드의 삽입홈과 면도기헤드의 삽입홈은 서로 반대방향으로 편심되어 형성되고, 작동돌부이동홀을 통하여 진동자의 작동돌부 2개가 관통한 채로 이발기헤드의 삽입홈과 면도기헤드의 삽입홈중 하나에 선택적으로 삽입되고, 경사봉은 작동돌부와 일체로 형성되어 각각 해당하는 위치에 형성되는 이발기헤드와 면도기헤드를 향하여 절곡 형성되는 것을 특징으로 하는 이발기 겸용 면도기를 제공한다.

고안의 구성 및 작용

이하 첨부된 도면을 참조하여 본 고안의 구성을 상세히 설명하면 다음과 같다.

본 명세서 및 청구범위에 사용된 용어나 단어는 통상적이거나 사전적인 의미로 한정해서 해석하여서는 되지 않고, 발명자는 그 자신의 발명을 가장 최선의 방법으로 설명하기 위해 용어의 개념을 적절하게 정의할 수 있다는 원칙에 입각하여 본 고안의 기술적 사상에 부합하는 의미와 개념으로 해석되어야만 한다.

본 발명의 이발기 겸용 면도기는 모터(1)의 편심캠(10)에 형성된 편심축(11)의 회전에 따라 좌우 왕복이동하는 진동자(20)와, 진동자(20)의 상면에 형성된 작동돌부(23) 2개와, 작동돌부(23)와 선택적으로 고정되는 삽입홈(41)(51)이 각각 형성되어 회동케이스(30)에 고정된 면도기헤드(40)와 이발기헤드(50)를 주요 구성으로 한다.

모터(1)의 회전축에는 편심캠(10)이 고정되고, 편심캠(10)에 편심축(11)이 형성된다.

회동케이스(30)는 일측에 이발기 헤드(50)가 고정되고, 타측에 면도기헤드(40)가 고정되며, 저면일측에 작동돌부이동홀(31)이 형성된다. 이발기 헤드(50)와 면도기헤드(40)는 일반적인 것을 사용하며, 그 일측에 삽입홈(51)(41)이 각각 형성된다.

이 이발기 헤드의 삽입홈(51)과 면도기헤드(40)의 삽입홈(41)이 서로 180도 각도를 이루게 회동케이스(30)에 이발기 헤드(50)와 면도기 헤드(40)가 고정되고, 케이스(2) 상부에 회동가능하게 고정되도록 고정홀(32)이 측면에 형성된다.

회동케이스(30)는 케이스(2)의 상부에서 90도 각도로 회전한다.

진동자(20)는 양측에 탄성편(20)이 형성되어 케이스(2) 내부에 고정되고, 중앙에 슬릿홀(22)이 형성된다. 탄성편(20)은 진동자(20)가 왕복이동할 때 이동을 용이하도록 케이스에 고정시켜 주는 역할을 한다. 슬릿홀(22)은 왕복 운동 방향에 수직으로 형성되어 편심축(11)이 회전하면서 슬릿홀(22)내를 왕복운동하면서 진동자(20)를 수직 방향으로 왕복운동시킨다.

진동자(20)의 상면 슬릿홀(22)을 중심으로 양쪽에 2개의 작동돌부(23)가 형성되고, 작동돌부(23)의 상단에 서로 엇갈리게 경사봉(24)이 각각 형성된다. 경사봉(24)은 서로 대략 90도의 각도를 이루도록 형성되어 회동케이스(30)의 회전에 따라 이발기헤드(50)의 삽입홈(51)이나 면도기헤드(40)의 삽입홈(41)에 선택적으로 삽입된다.

이발기헤드(50)의 삽입홈(51)과 면도기헤드(40)의 삽입홈(41)은 서로 반대방향으로 편심되어 형성되고, 작동돌부(23)가 작동돌부(23)를 통하여 진동자(20)의 작동돌부(23) 2개가 관통된 채로 이발기헤드(50)의 삽입홈(51)과 면도기헤드(40)의 삽입홈(41)중 하나에 선택적으로 삽입된다.

경사봉(24)은 작동돌부(23)와 일체로 형성되어 각각 해당하는 위치에 형성되는 이발기헤드(50)와 면도기헤드(40)를 향하여 절곡 형성된다.

고안의 효과

이상과 같이 본 고안은 면도기 뿐만 아니라 이발기로도 사용가능하고, 이발기와 면도기가 회동케이스에 일체로 형성되어 있어서, 별도로 착탈하는 과정이 필요없어 사용하기 편리하다. 그리고 회동케이스를 회전하였을때 상부에 위치하는 장치만이 구동하므로 동력의 손실이 없어 사용효율이 증대되는 효과가 있고, 회동케이스의 회전만으로 모든 변형동작이 마무리되므로 간편한 전환과정을 가지고 있다.

(57) 청구의 범위

청구항 1.

일측에 이발기 헤드(50)가 고정되고, 타측에 면도기헤드(40)가 고정되며, 저면일측에 작동돌부(23)가 형성되고, 이발기 헤드의 삽입홈(51)과 면도기헤드(40)의 삽입홈(41)이 180도 각도를 이루게 고정되며, 케이스(2) 상부에 회동가능하게 고정되도록 고정홀(32)이 측면에 형성되는 회동케이스(30);

양측에 탄성편(20)이 형성되어 케이스(2) 내부에 고정되고, 중앙에 슬릿홀(22)이 형성되며, 슬릿홀(22)을 중심으로 양쪽에 2개의 작동돌부(23)가 형성되고, 작동돌부(23)의 상단에 서로 엇갈리게 경사봉(24)이 각각 형성되는 진동자(20);

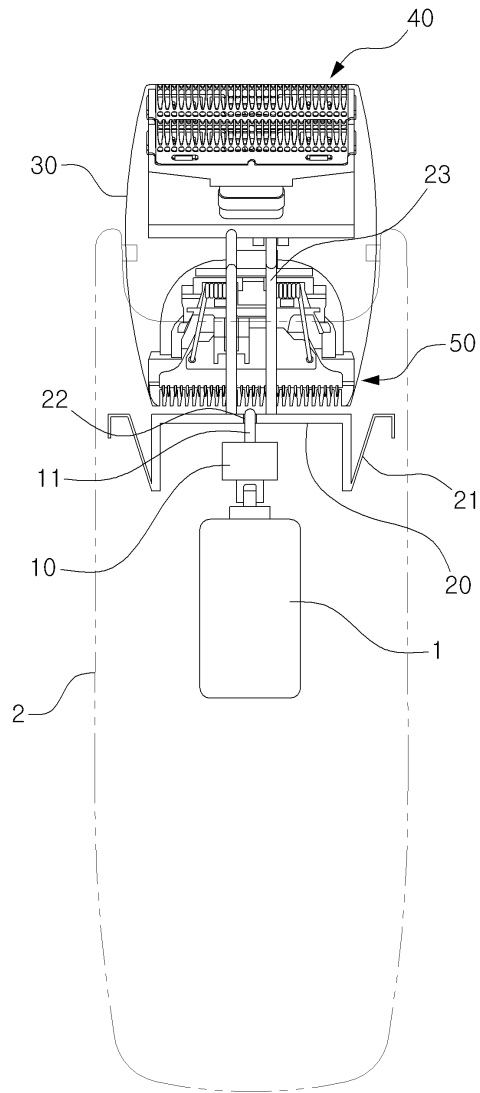
모터(1)의 회전축에 고정되고, 상부에 편심되도록 편심축(11)이 형성되는 편심캠(10);으로 구성되는 것을 특징으로 하는 이발기 겸용 면도기.

청구항 2.

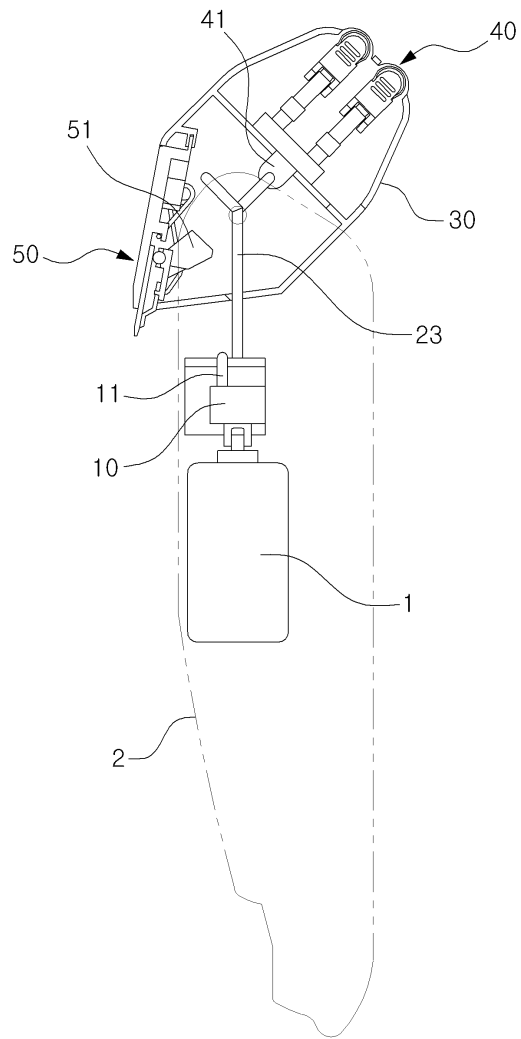
제 1 항에 있어서, 이발기헤드(50)의 삽입홈(51)과 면도기헤드(40)의 삽입홈(41)은 서로 반대방향으로 편심되어 형성되고, 작동돌부(23)가 작동돌부(23)를 통하여 진동자(20)의 작동돌부(23) 2개가 관통된 채로 이발기헤드(50)의 삽입홈(51)과 면도기헤드(40)의 삽입홈(41)중 하나에 선택적으로 삽입되고, 경사봉(24)은 작동돌부(23)와 일체로 형성되어 각각 해당하는 위치에 형성되는 이발기헤드(50)와 면도기헤드(40)를 향하여 절곡 형성되는 것을 특징으로 하는 이발기 겸용 면도기.

도면

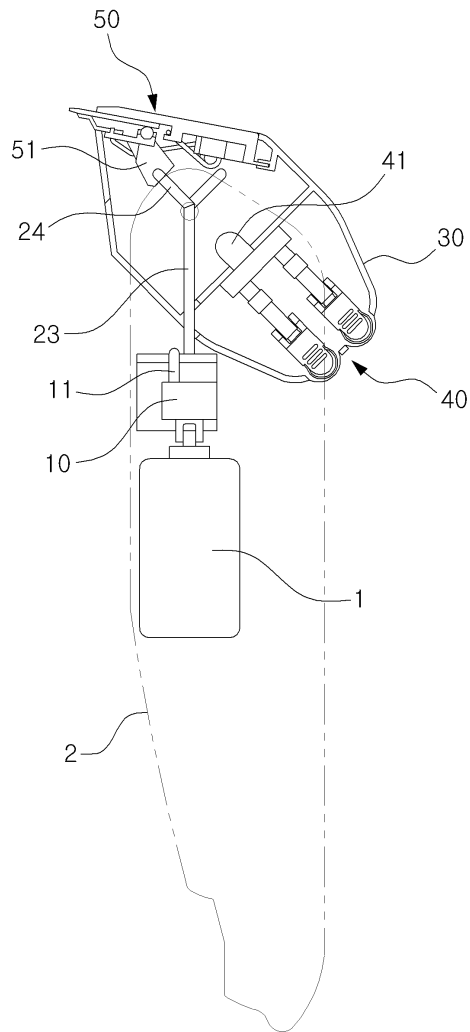
도면1



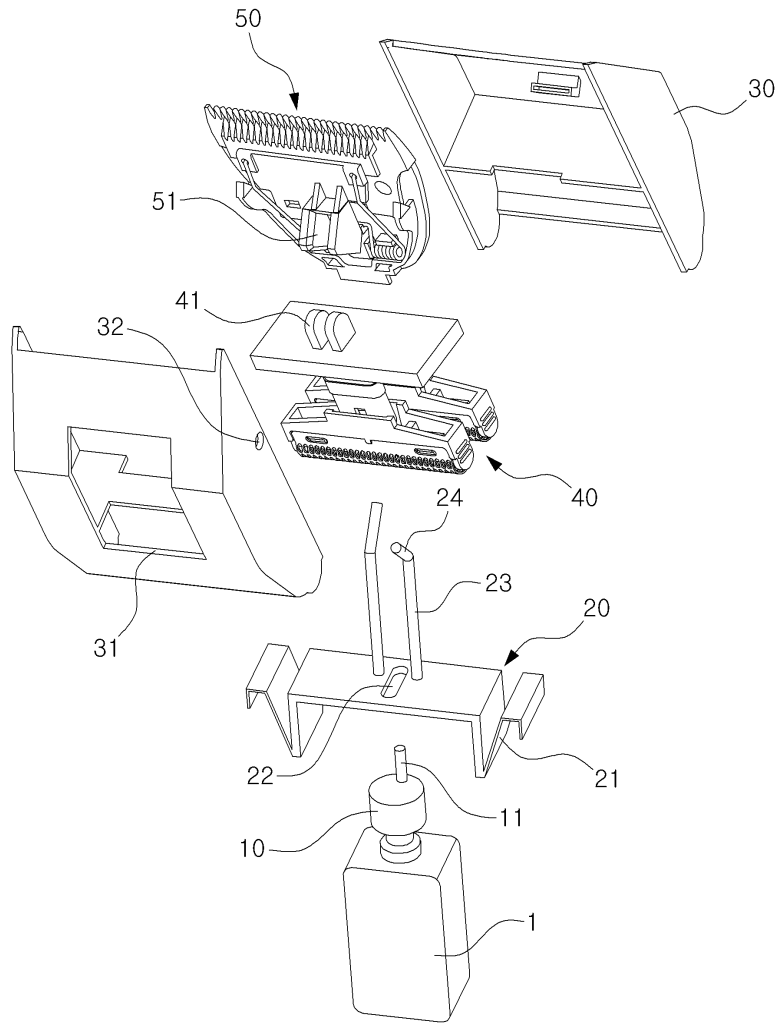
도면2



도면3



도면4



도면5

