



(12)发明专利申请

(10)申请公布号 CN 107983123 A

(43)申请公布日 2018.05.04

(21)申请号 201711481084.5

(22)申请日 2017.12.29

(71)申请人 浙江省海洋水产养殖研究所
地址 325000 浙江省温州市鹿城区河通桥
6-1号

(72)发明人 陈星星 陆荣茂 吴越 曾国权
黄振华 潘齐存 李敏

(74)专利代理机构 温州市品创专利商标代理事
务所(普通合伙) 33247
代理人 黄乙轶

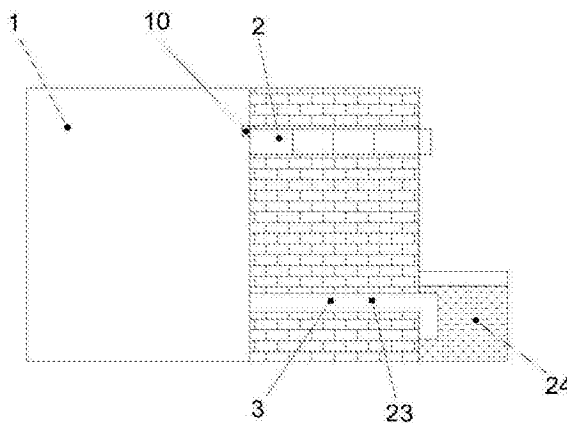
(51)Int.Cl.
B01D 53/75(2006.01)
B01D 53/40(2006.01)
B01D 53/04(2006.01)

权利要求书1页 说明书3页 附图2页

(54)发明名称
空气过滤除尘实验室

(57)摘要

本发明涉及一种实验室,特别涉及一种空气过滤除尘实验室,解决了实验室安全进气和排气的问题,包括实验室,所述的实验室内设有过滤流入实验室空气的进口过滤装置和过滤流出实验室空气的出口过滤装置,所述的进口过滤装置至少包括第一滤管、第二滤管、第三滤管和第四滤管,所述的第一滤管、第二滤管、第三滤管和第四滤管依次活动装配,所述的第二滤管内设有 Na_2CO_3 滤芯,所述的第三滤管内设有 NaOH 溶液,所述的进口过滤装置靠室内一侧开口处设有 CO_2 传感器,结构简单,方便替换滤芯,同时兼备安全进气和排气的功能,经济成本低,符合现代实验室的标准规格。



1. 空气过滤除尘实验室,包括实验室,其特征在于,所述的实验室内设有过滤流入实验室空气的进口过滤装置和过滤流出实验室空气的出口过滤装置,所述的进口过滤装置至少包括第一滤管、第二滤管、第三滤管和第四滤管,所述的第一滤管、第二滤管、第三滤管和第四滤管依次活动装配,所述的第二滤管内设有 Na_2CO_3 滤芯,所述的第三滤管内设有 NaOH 溶液,所述的进口过滤装置靠室内一侧开口处设有 CO_2 传感器。

2. 如权利要求1所述的空气过滤除尘实验室,其特征在于,所述的第三滤管内设有容纳 NaOH 溶液的流腔腔体,流腔腔体为凹字形形状。

3. 如权利要求2所述的空气过滤除尘实验室,其特征在于,所述的流腔腔体具有中央部,所述的中央部沿第三滤管轴向对称延伸形成清洗孔,所述的清洗孔处设有玻璃旋塞。

4. 如权利要求3所述的空气过滤除尘实验室,其特征在于,所述的玻璃旋塞上设有拉环,且拉环处设有橡胶密封圈。

5. 如权利要求1~4任意一项所述的空气过滤除尘实验室,其特征在于,所述的第一滤管、第二滤管、第三滤管和第四滤管之间通过连接部连接固定。

6. 如权利要求5所述的空气过滤除尘实验室,其特征在于,所述的连接部包括滑槽和滑块,所述的滑槽和滑块均为弧形结构,且滑槽和滑块之间沿弧形路径滑动配合。

7. 如权利要求6所述的空气过滤除尘实验室,其特征在于,所述的滑槽上具有防止滑槽从滑槽脱离的挡接部。

8. 如权利要求5所述的空气过滤除尘实验室,其特征在于,所述的第一滤管内设有 CaCl_2 滤芯,所述的第四滤管内设有活性炭滤芯。

9. 如权利要求5所述的空气过滤除尘实验室,其特征在于,所述的出口过滤装置包括排气管和过滤池,所述的排气管和过滤池固定装配,所述的过滤池内设有 NaOH 溶液。

10. 如权利要求5所述的空气过滤除尘实验室,其特征在于,所述的第一滤管、第二滤管、第三滤管和第四滤管之间通过环箍限制转动,所述的环箍内圈设有橡胶层。

空气过滤除尘实验室

技术领域

[0001] 本发明涉及一种实验室,特别涉及一种空气过滤除尘实验室。

背景技术

[0002] 传统的实验室使用通气柜来过滤空气,但通气柜占地面积过大,妨碍其它实验仪器的放置,经济成本高、使用多有不便,且缺乏相应的排除设备,将实验室实验时产生的酸性气体或其它气体安全排放。

发明内容

[0003] 针对现有的技术不足,本发明提供一种空气过滤除尘实验室。

[0004] 为了实现上述目的,本发明所采取的技术方案是:空气过滤除尘实验室,包括实验室,所述的实验室内设有过滤流入实验室空气的进口过滤装置和过滤流出实验室空气的出口过滤装置,所述的进口过滤装置至少包括第一滤管、第二滤管、第三滤管和第四滤管,所述的第一滤管、第二滤管、第三滤管和第四滤管依次活动装配,所述的第二滤管内设有 Na_2CO_3 滤芯,所述的第三滤管内设有 NaOH 溶液,所述的进口过滤装置靠室内一侧开口处设有 CO_2 传感器。

[0005] 所述的第三滤管内设有容纳 NaOH 溶液的流腔腔体,流腔腔体为凹字形形状。

[0006] 所述的流腔腔体具有中央部,所述的中央部沿第三滤管轴向对称延伸形成清洗孔,所述的清洗孔处设有玻璃旋塞。

[0007] 所述的玻璃旋塞上设有拉环,且拉环处设有橡胶密封圈。

[0008] 所述的第一滤管、第二滤管、第三滤管和第四滤管之间通过连接部连接固定。

[0009] 所述的连接部包括滑槽和滑块,所述的滑槽和滑块均为弧形结构,且滑槽和滑块之间沿弧形路径滑动配合。

[0010] 所述的滑槽上具有防止滑槽从滑槽脱离的挡接部。

[0011] 所述的第一滤管内设有 CaCl_2 滤芯,所述的第四滤管内设有活性炭滤芯。

[0012] 所述的出口过滤装置包括排气管和过滤池,所述的排气管和过滤池固定装配,所述的过滤池内设有 NaOH 溶液。

[0013] 所述的第一滤管、第二滤管、第三滤管和第四滤管之间通过环箍限制转动,所述的环箍内圈设有橡胶层。

[0014] 本发明的有益效果:本发明所提供的一种空气过滤除尘实验室结构简单,方便替换滤芯,同时兼备安全进气和排气的功能,经济成本低,符合现代实验室的标准规格。

附图说明

[0015] 图1为本发明的实验室1结构示意图;

[0016] 图2为本发明的进口过滤装置2结构示意图;

[0017] 图3为本发明的第三滤管6结构示意图。

具体实施方式

[0018] 如图1-图3所示,空气过滤除尘实验室,包括实验室1,所述的实验室1内设有过滤流入实验室1空气的进口过滤装置2和过滤流出实验室1空气的出口过滤装置3,所述的进口过滤装置2至少包括第一滤管4、第二滤管5、第三滤管6和第四滤管7,所述的第一滤管4、第二滤管5、第三滤管6和第四滤管7依次活动装配,所述的第二滤管5内设有 Na_2CO_3 滤芯8,所述的第三滤管6内设有 NaOH 溶液9,所述的进口过滤装置2靠室内一侧开口处设有 CO_2 传感器10, NaOH 溶液9用来过滤流入空气中的酸性气体以及 CO_2 气体,同时当 NaOH 溶液9溶液饱和时,酸性气体和 Na_2CO_3 滤芯8反应生成 CO_2 ,被 CO_2 传感器10检测到。当 CO_2 浓度过高时即表明了 NaOH 溶液9的失效,滤管之间活动装配表明进口过滤装置2为分体式结构,可轻易拆卸和替换, NaOH 溶液9表面覆盖有油膜,防止过于激烈的化学反应和气泡的产生。

[0019] 优选地,所述的第三滤管6内设有容纳 NaOH 溶液9的流腔腔体11,流腔腔体11为凹字形形状,流腔腔体11用以使空气充分进入 NaOH 溶液9中,同时凹字形形状具备了单一入口和出口的功能。

[0020] 优选地,所述的流腔腔体11具有中央部12,所述的中央部12沿第三滤管6轴向对称延伸形成清洗孔13,所述的清洗孔13处设有玻璃旋塞14, NaOH 溶液9具有清洗难的特点,同时因为流腔腔体11的结构特点,有些拐角处难以清洗干净,故设置清洗孔13,同时使用玻璃旋塞14密封,玻璃旋塞14具有耐腐蚀的稳定性质,同时通过螺纹达到迷宫密封的效果,迷宫密封为本领域人员熟知的常识,即使流体通过曲折的路径达到减小径流量而节流或密封的效果。

[0021] 优选地,所述的玻璃旋塞14上设有拉环15,且拉环15处设有橡胶密封圈16,通过拉环15方便旋转玻璃塞打开清洗孔13,通过设在外部的橡胶密封圈16进一步达到密封和固定玻璃旋塞14的效果。

[0022] 优选地,所述的第一滤管4、第二滤管5、第三滤管6和第四滤管7之间通过连接部17连接固定,连接部17指分设于不同滤管端面上的连接结构。

[0023] 优选地,所述的连接部17包括滑槽18和滑块19,所述的滑槽18和滑块19均为弧形结构,且滑槽18和滑块19之间沿弧形路径滑动配合,滑槽18和滑块19的结构使两者配合时限制了径向方向上的直线位移和偏离,同时滑槽18和滑块19仅能通过转动产生相对运动。

[0024] 优选地,所述的滑槽18上具有防止滑槽18从滑槽18脱离的挡接部20,利用挡接部20限制滑槽18和滑块19在滤管轴向方向上的直线位移,即防止轴向上滑槽18和滑块19的相互脱离,挡接部20的设置表明滑槽18为半开放式结构,而被遮挡住的一部分即为挡接部20。

[0025] 优选地,所述的第一滤管4内设有 CaCl_2 滤芯21,所述的第四滤管7内设有活性炭滤芯22, CaCl_2 滤芯21用以吸收剩余的水分和化学反应生成的水分。

[0026] 优选地,所述的出口过滤装置3包括排气管23和过滤池24,所述的排气管23和过滤池24固定装配,所述的过滤池24内设有 NaOH 溶液9,实验室1的空气排出室外时经过过滤池24,酸性气体和化学性质活泼的气体被充分吸收。

[0027] 优选地,所述的第一滤管4、第二滤管5、第三滤管6和第四滤管7之间通过环箍限制转动,所述的环箍内圈设有橡胶层,通过环箍及橡胶层达到密封和固定的效果,环箍为成熟的现有技术产品,故在此不作过多阐述和限制。

[0028] 此外,空气的进气和排气均通过排风机控制气体流动的径流量。在本发明的描述中,需要说明的是,术语“中心”、“上”、“下”、“前”、“后”、“左”、“右”、“竖直”、“水平”、“顶”、“底”、“内”、“外”等指示的方位或位置关系为基于附图所示的方位或位置关系,仅是为了便于描述本发明和简化描述,而不是指示或暗示所指的装置或元件必须具有特定的方位、以特定的方位构造和操作,因此不能理解为对本发明的限制。

[0029] 本发明的有益效果:本发明所提供的一种空气过滤除尘实验室结构简单,方便替换滤芯,同时兼备安全进气和排气的功能,经济成本低,符合现代实验室的标准规格。

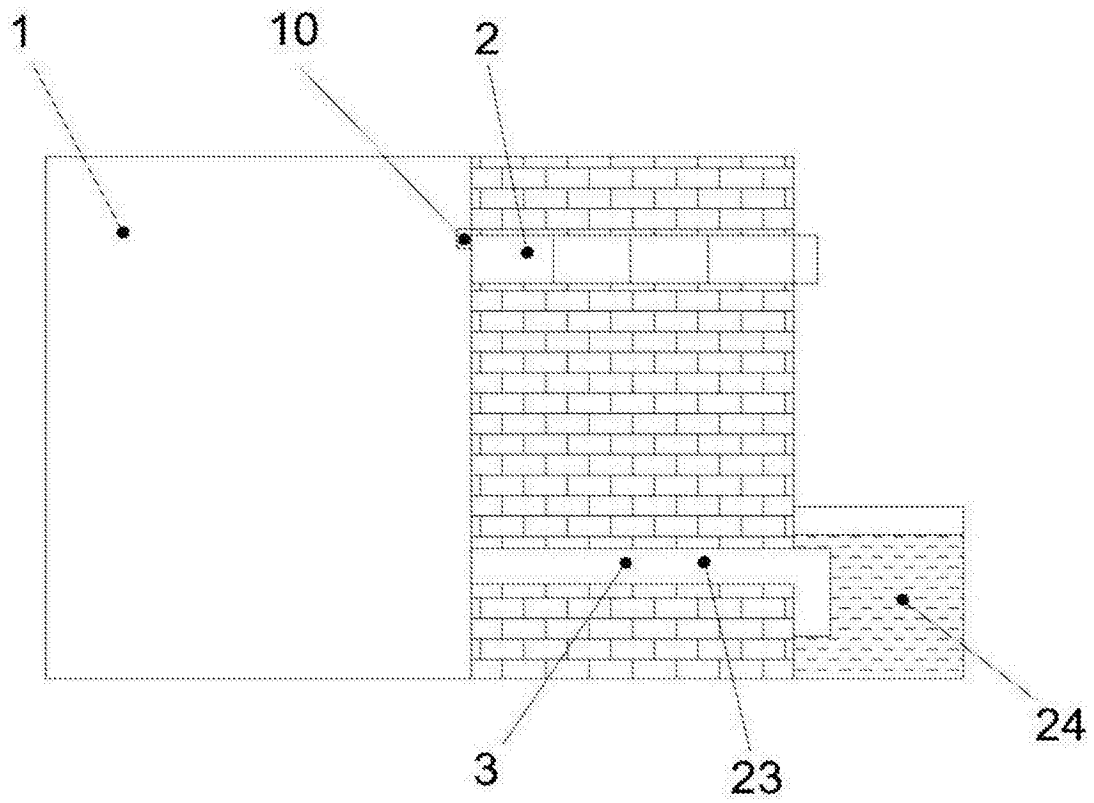


图1

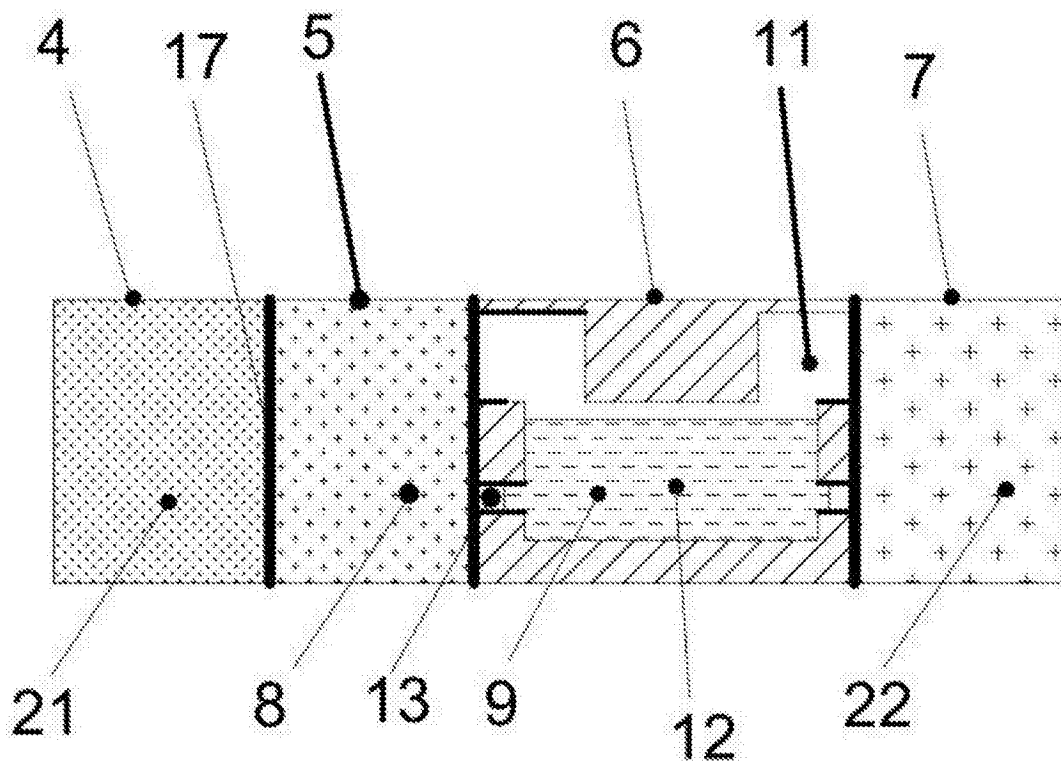


图2

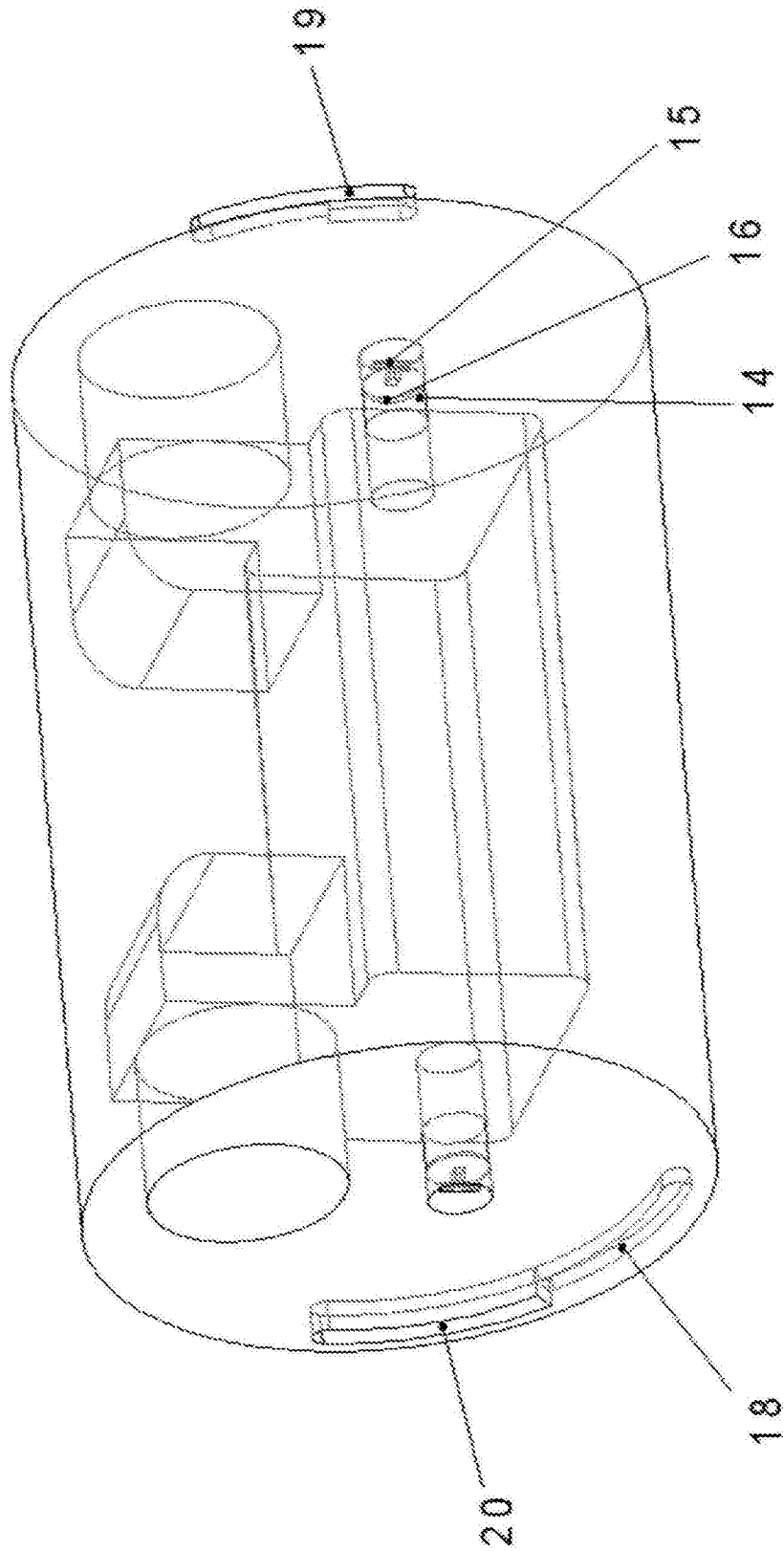


图3