



(19)中華民國智慧財產局

(12)設計說明書公告本

(11)證書號數：TW D226047 S

(45)公告日：中華民國 112 (2023) 年 06 月 21 日

(21)申請案號：111305619

(22)申請日：中華民國 111 (2022) 年 11 月 15 日

(51)LOC.(13)Cl.：14-02

(71)申請人：宏碁股份有限公司 (中華民國) ACER INCORPORATED (TW)

新北市汐止區新台五路一段 88 號 8 樓

(72)設計人：林承翰 LIN, CHENG-HAN (TW)；黃寶慶 HUANG, PAO-CHING (TW)；鍾學威  
CHUNG, HSUEH-WEI (TW)

(74)代理人：葉璟宗；卓俊傑

(56)參考文獻：

JP D1614485

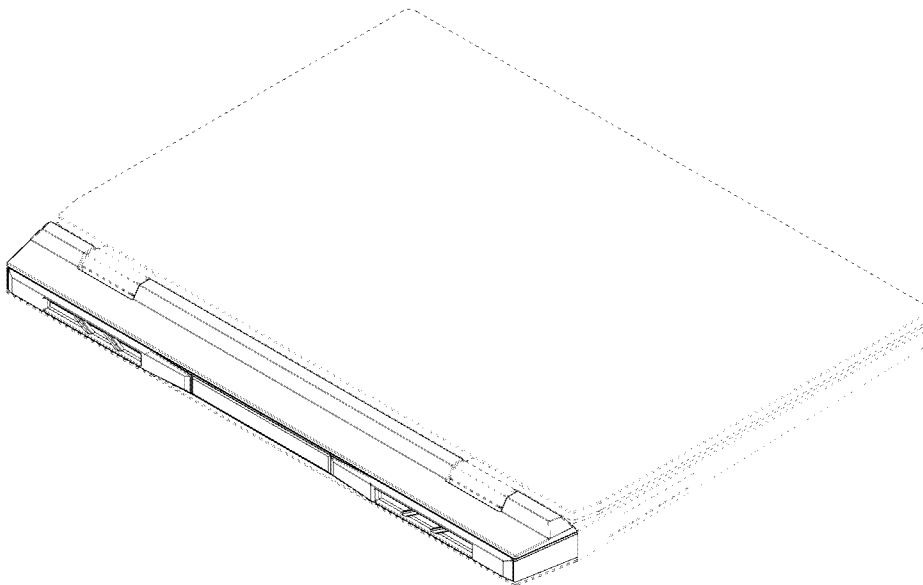
審查人員：呂正和

圖式數：9 共 7 頁

(54)名稱

筆記型電腦

代表圖：



【立體圖1(代表圖)】



D226047

## 【設計說明書】

【中文設計名稱】筆記型電腦

【英文設計名稱】NOTEBOOK COMPUTER

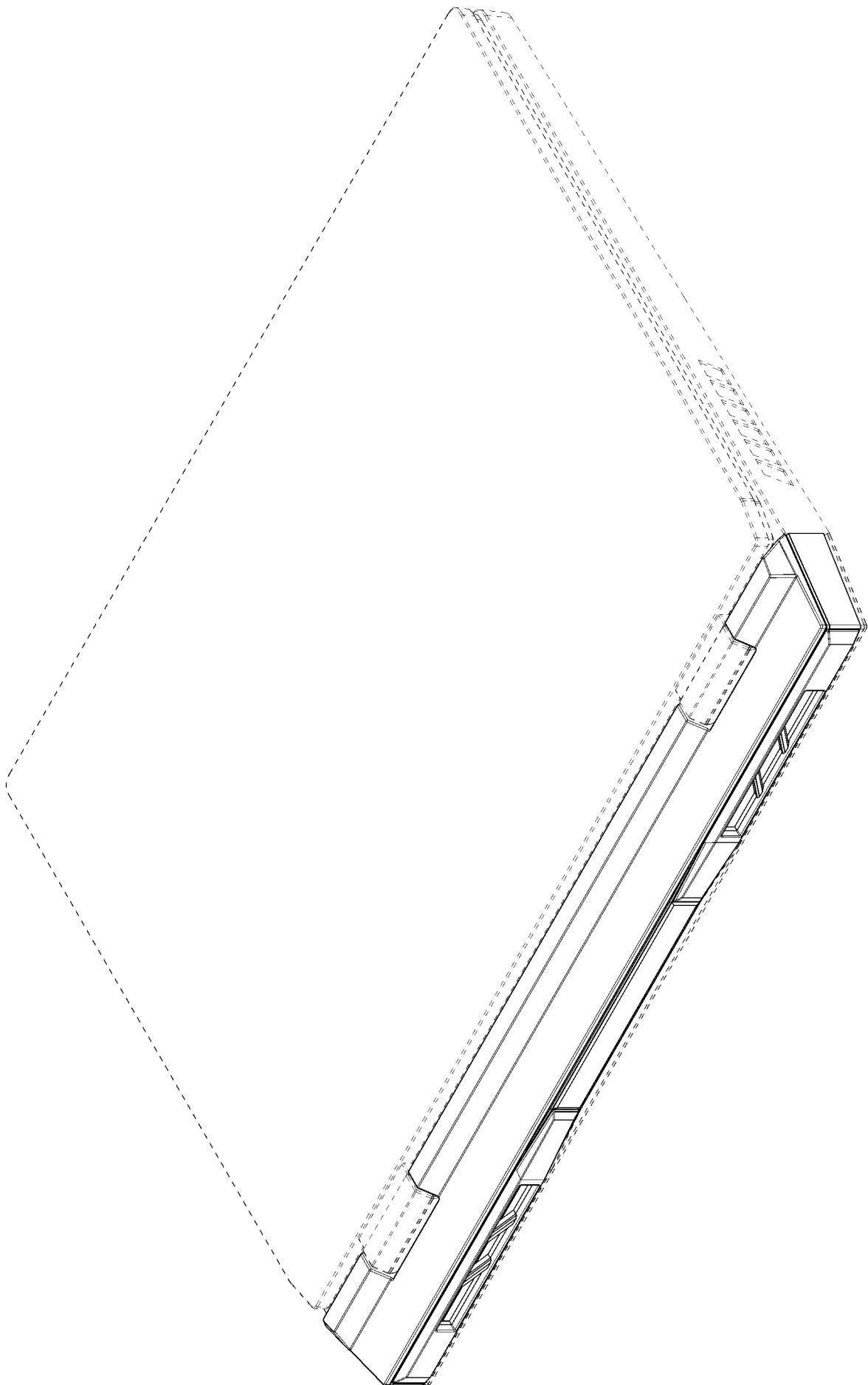
【物品用途】

【0001】 本設計物品是一種筆記型電腦。

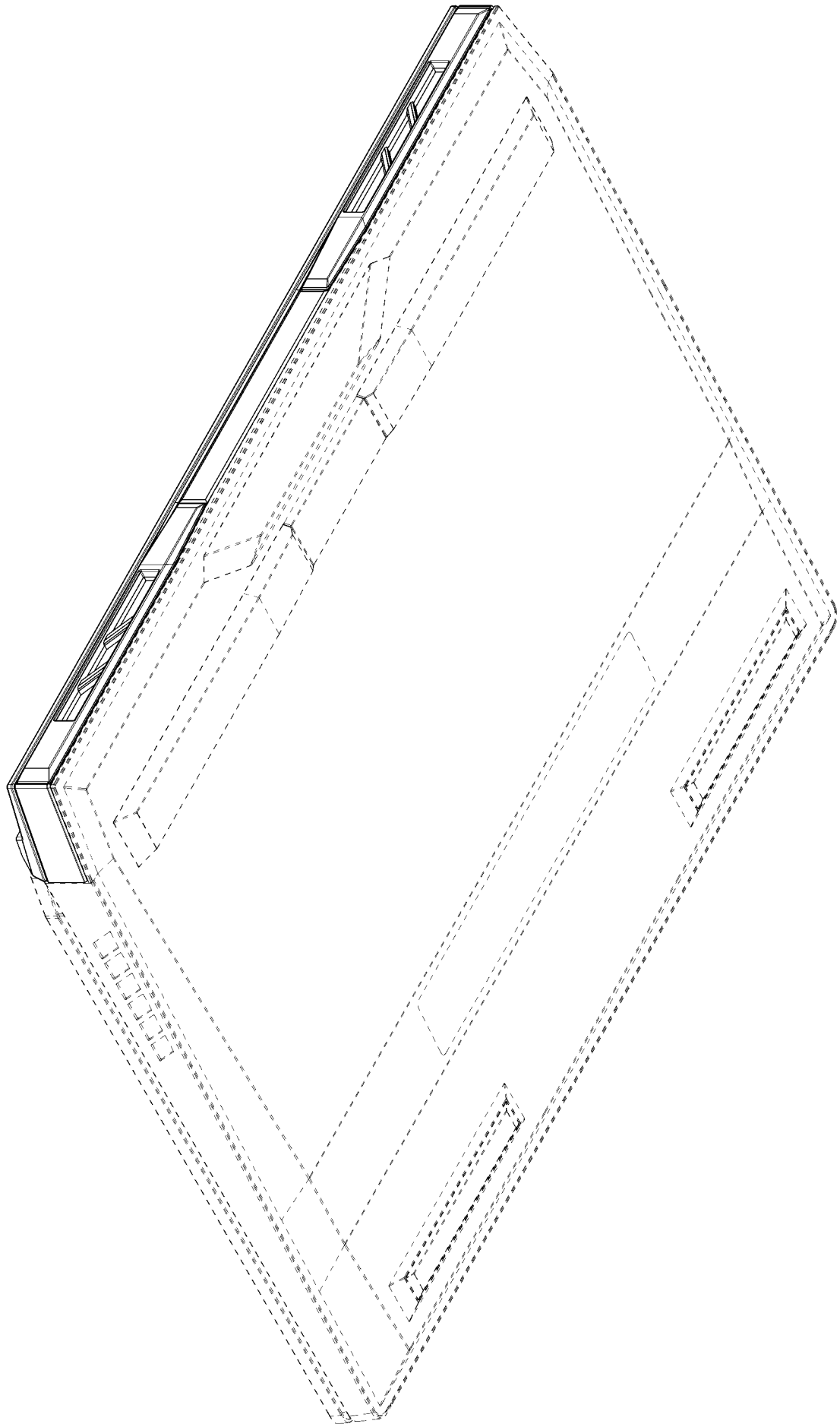
【設計說明】

【0002】 圖式所揭露之虛線部分，為本案不主張設計之部分。

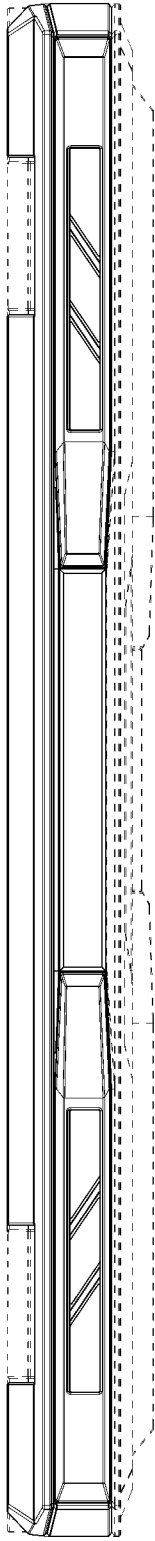
【設計圖式】  
(指定代表圖)



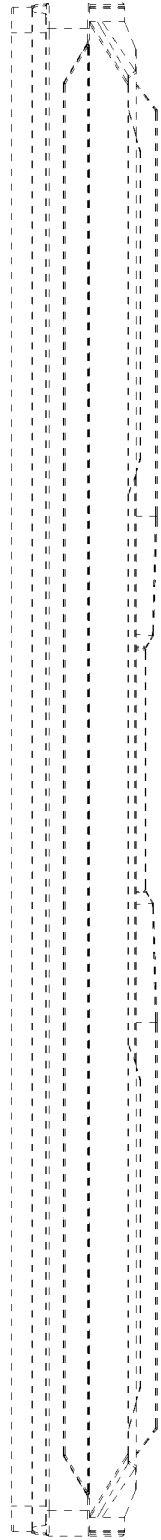
【立體圖1(代表圖)】



【立體圖2】



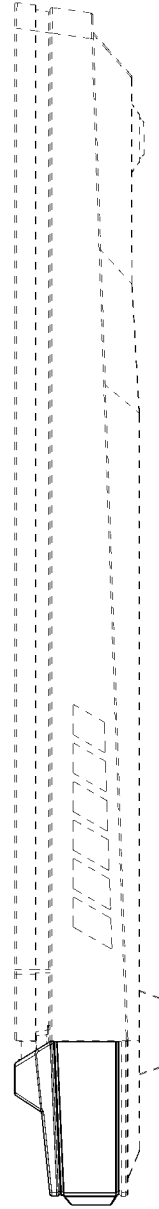
【前視圖】



【後視圖】

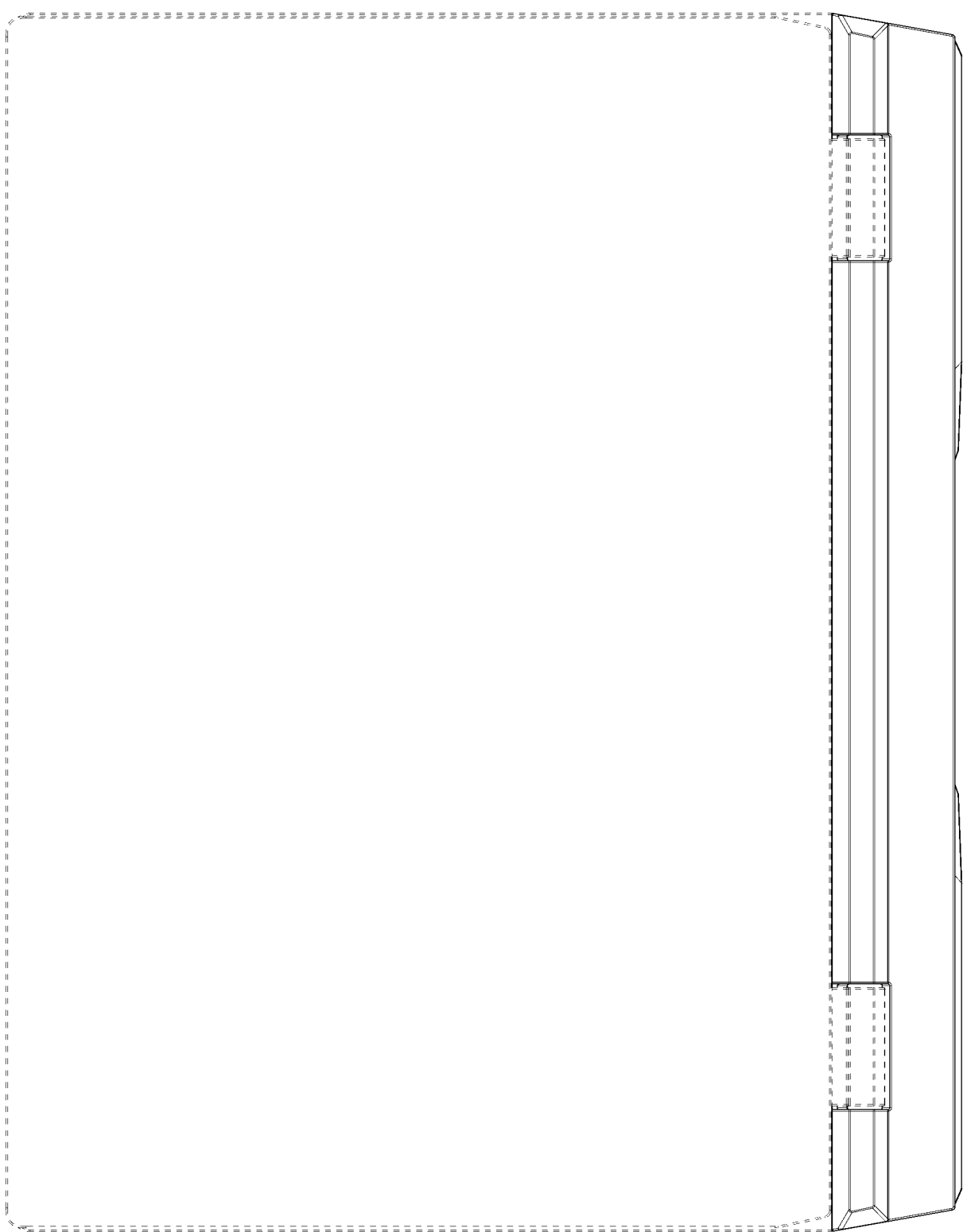


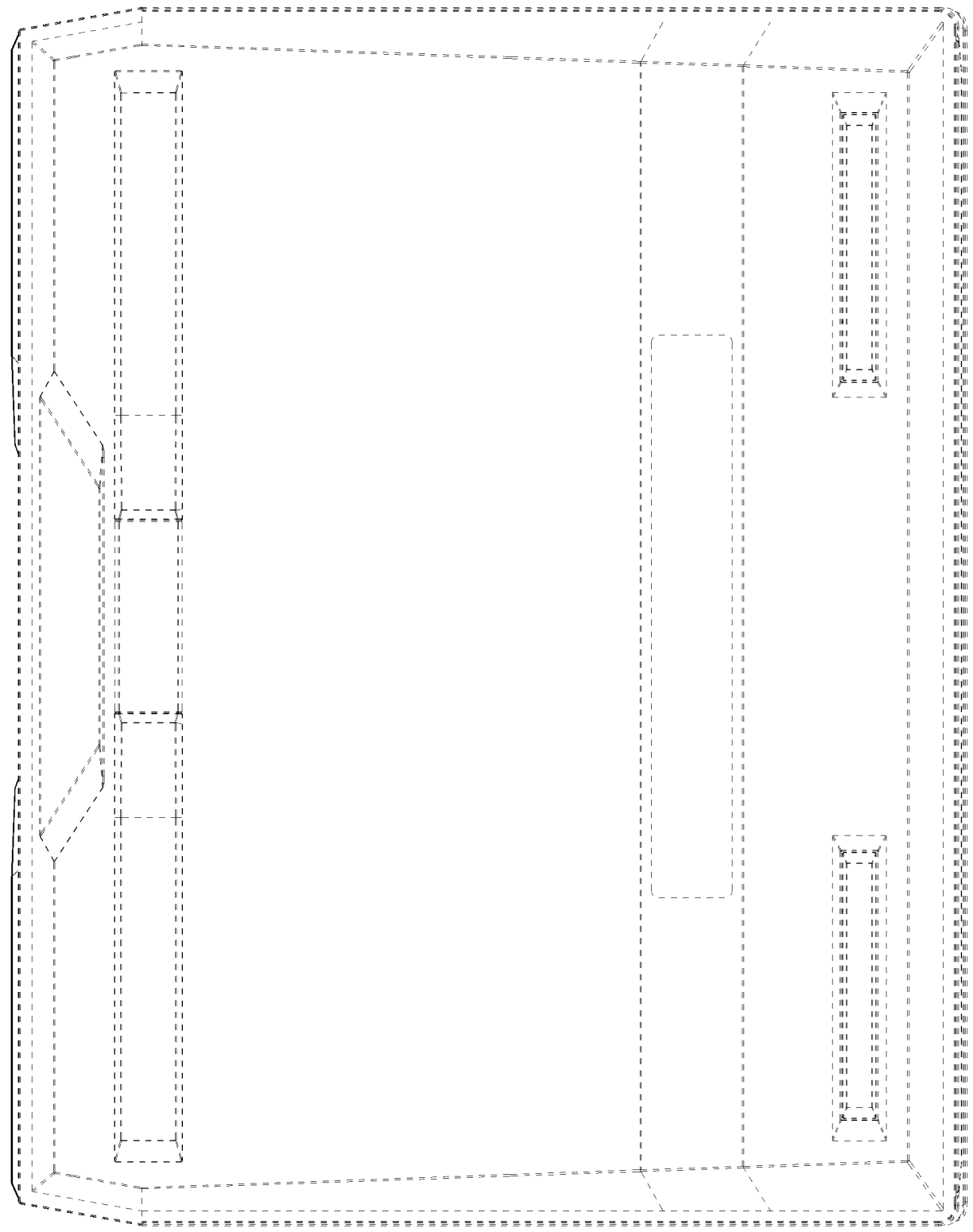
【左側視圖】



【右側視圖】

【俯視圖】





【打開狀態圖】

