



(19) 대한민국특허청(KR)
(12) 등록특허공보(B1)

(45) 공고일자 2022년05월16일
(11) 등록번호 10-2398320
(24) 등록일자 2022년05월11일

(51) 국제특허분류(Int. Cl.)
G01C 21/26 (2006.01) G01C 21/34 (2006.01)
G01C 21/36 (2006.01)
(52) CPC특허분류
G01C 21/26 (2013.01)
G01C 21/34 (2013.01)
(21) 출원번호 10-2015-0111752
(22) 출원일자 2015년08월07일
심사청구일자 2020년07월14일
(65) 공개번호 10-2017-0017591
(43) 공개일자 2017년02월15일
(56) 선행기술조사문헌
JP2009147559 A*
(뒷면에 계속)

(73) 특허권자
삼성전자주식회사
경기도 수원시 영통구 삼성로 129 (매탄동)
(72) 발명자
홍현수
경기도 성남시 분당구 내정로 185, 210동 905호
(수내동, 양지마을청구아파트)
박경하
경기도 수원시 영통구 태장로71번길 19, 208동
1204호 (망포동, 망포마을동수원엘지빌리지)
(뒷면에 계속)
(74) 대리인
권혁록, 이정순

전체 청구항 수 : 총 10 항

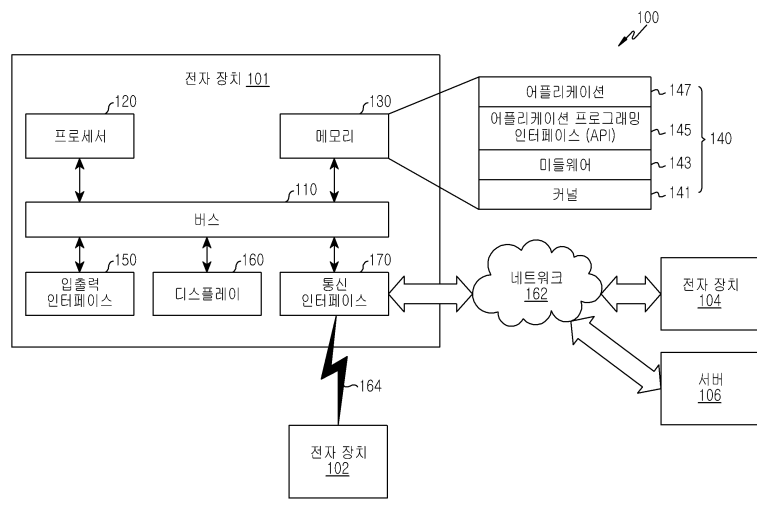
심사관 : 나영준

(54) 발명의 명칭 경로 정보 제공 방법 및 그 방법을 처리하는 전자 장치

(57) 요약

경로 정보 제공 방법 및 그 방법을 처리하는 전자 장치에 관한 것으로, 다양한 실시예에 따른 전자 장치는 적어도 하나의 센서, 지리적 위치 정보를 수신하기 위한 수신 모듈 및 경로 정보 제공 모듈을 포함할 수 있다. 일 실시예로, 경로 정보 제공 모듈은 제 1 지정된 이벤트에 반응하여 상기 제1 지정된 이벤트가 발생한 제1 위치를 결정하고, 상기 적어도 하나의 센서를 이용하여, 상기 제1 위치에 대한 상기 전자 장치의 위치 변화에 대응하는 이동 정보를 획득하고, 제2 지정된 이벤트에 반응하여 상기 제2 지정된 이벤트가 발생한 제2 위치를 결정하고, 상기 결정은 상기 제2 위치에 대응하는 지리적 위치 정보를 획득하는 동작을 포함하고, 및 상기 이동 정보의 적어도 일부와 상기 지리적 위치 정보에 적어도 기반하여, 상기 제1 위치와 상기 제2 위치 간의 적어도 일부 구간에 대응하는 경로 정보를 생성할 수 있다.

대표도 - 도1



(52) CPC특허분류

G01C 21/3415 (2013.01)

G01C 21/36 (2019.08)

G01C 21/3697 (2020.08)

(72) 발명자

문공보

경기도 수원시 영통구 효원로 363, 116동 403호 (매탄동, 매탄 위브 하늘채)

전상훈

서울특별시 강남구 남부순환로363길 30 (도곡동, 도곡쌍용예가)

(56) 선행기술조사문헌

JP2013253927 A*

KR1020040033181 A*

KR1020110017076 A*

KR1020120055906 A*

KR1020140078158 A*

*는 심사관에 의하여 인용된 문헌

명세서

청구범위

청구항 1

전자 장치에 있어서,

적어도 하나의 센서;

지리적 위치 정보를 수신하기 위한 GPS(Global Positioning System) 센서;

메모리; 및

상기 적어도 하나의 센서, 상기 GPS 센서, 및 상기 메모리와 전기적으로 연결된 프로세서를 포함하고, 상기 프로세서는:

상기 GPS 센서에 의한 GPS 감지가 비활성화되었다는 검출에 응답하여, 상기 적어도 하나의 센서에 의해 상기 전자 장치의 위치를 제1 위치로 결정하고;

상기 GPS 감지가 비활성화된 동안 상기 적어도 하나의 센서를 이용하여, 상기 제1 위치로부터 상기 전자 장치의 위치 변화에 대응하는 이동 정보를 획득하고;

상기 GPS 센서에 의한 상기 GPS 감지가 활성화되었다는 검출에 응답하여, 상기 GPS 센서에 의해 감지된 지리적 위치 정보를 통해 검출된 제2 위치를 나타내는 새로운 위치를 감지하고;

상기 이동 정보의 획득 시간 및 상기 이동 정보의 획득 거리 중 적어도 하나가 시간 및 거리 중 적어도 하나와 연관된 미리 지정된 조건을 만족하는지 판단하고;

상기 획득 시간 및 상기 획득 거리 중 적어도 하나가 상기 미리 지정된 조건을 만족하는 것으로 판단한 경우, 상기 GPS 감지가 비활성화된 상태에서 획득된 상기 이동 정보와 상기 활성화된 GPS 감지에 의해 감지된 상기 지리적 위치 정보에 기반하여, 상기 제1 위치와 상기 제2 위치 간의 적어도 일부 구간에 대응하는 경로 정보를 생성하는 전자 장치.

청구항 2

◆청구항 2은(는) 설정등록료 납부시 포기되었습니다.◆

제1항에 있어서, 상기 이동 정보는,

방향, 방위, 속도, 고도, 또는 그 조합을 더 포함하는 전자 장치.

청구항 3

삭제

청구항 4

제1항에 있어서, 상기 프로세서는,

상기 적어도 하나의 센서를 이용하여, 상기 제2 위치에 대한 상기 전자 장치의 추가 위치 변화에 대응하는 다른 (another) 이동 정보를 획득하고;

상기 다른 이동 정보에 적어도 기반하여, 상기 전자 장치의 제3 위치를 결정하고, 상기 결정은 상기 제3 위치에 대응하는 다른 지리적 위치 정보를 획득하는 동작을 포함하고;

상기 지리적 위치 정보 및 상기 다른 지리적 위치 정보에 적어도 기반하여, 상기 추가 위치 변화에 대응하는 지리적 이동 정보를 결정하고;

상기 지리적 이동 정보와 상기 다른 이동 정보를 비교하고;

상기 지리적 이동 정보와 상기 다른 이동 정보가 유사하면, 상기 지리적 위치 정보를 이용하여 상기 경로 정보 중의 적어도 일부를 보정하는 전자 장치.

청구항 5

삭제

청구항 6

제1항에 있어서, 상기 프로세서는,

상기 획득 시간 및 상기 획득 거리 중 적어도 하나가 상기 미리 지정된 조건을 만족하지 않는 것으로 판단한 경우, 상기 GPS 감지가 비활성화된 상태에서 획득된 상기 이동 정보를 이용하여 상기 제1 위치와 상기 제2 위치 간의 다른 일부 구간에 대하여 추정 경로 정보를 생성하는 전자 장치.

청구항 7

제1항에 있어서, 상기 프로세서는,

상기 획득 시간 및 상기 획득 거리 중 적어도 하나가 상기 미리 지정된 조건을 만족하지 않는 것으로 판단한 경우, 상기 제1 위치와 상기 제2 위치 간의 다른 일부 구간에 대응하는 정보를 사용자로부터 입력받기 위한 인터페이스를 제공하는 전자 장치.

청구항 8

제1항에 있어서, 상기 프로세서는,

상기 경로 정보에 기반하여 사용자의 칼로리 소모량 또는 사용자에게 연관된 차량의 에너지 소비량을 생성하는 전자 장치.

청구항 9

◆청구항 9은(는) 설정등록료 납부시 포기되었습니다.◆

제1항에 있어서, 상기 프로세서는,

지도에 기반하여 상기 이동 정보를 보정하는 전자 장치.

청구항 10

◆청구항 10은(는) 설정등록료 납부시 포기되었습니다.◆

제1항에 있어서, 상기 프로세서는,

상기 전자 장치의 속도 또는 전력 잔량에 기반하여 상기 지리적 위치 정보를 획득하는 주기를 조절하는 전자 장치.

청구항 11

◆청구항 11은(는) 설정등록료 납부시 포기되었습니다.◆

제1항에 있어서, 상기 프로세서는,

상기 전자 장치에 기능적으로 연결된 디스플레이를 통하여 상기 경로 정보를 표시하는 전자 장치.

청구항 12

전자 장치의 운용 방법에 있어서,

상기 전자 장치의 GPS 센서에 의한 GPS 감지가 비활성화되었다는 검출에 응답하여, 상기 전자 장치의 적어도 하나의 센서에 의해 상기 전자 장치의 위치를 제1 위치로 결정하는 동작;

상기 GPS 감지가 비활성화된 동안 상기 적어도 하나의 센서를 이용하여, 상기 제1 위치로부터 상기 전자 장치의 위치 변화에 대응하는 이동 정보를 획득하는 동작;

상기 GPS 센서에 의한 상기 GPS 감지가 활성화되었다는 검출에 응답하여, 상기 GPS 센서에 의해 감지된 지리적 위치 정보를 통해 검출된 제2 위치를 나타내는 새로운 위치를 감지하는 동작;

상기 이동 정보의 획득 시간 및 상기 이동 정보의 획득 거리 중 적어도 하나가 시간 및 거리 중 적어도 하나와 연관된 미리 지정된 조건을 만족하는지 판단하는 동작; 및

상기 획득 시간 및 상기 획득 거리 중 적어도 하나가 상기 미리 지정된 조건을 만족하는 것으로 판단한 경우, 상기 GPS 감지가 비활성화된 상태에서 획득된 상기 이동 정보와 상기 활성화된 GPS 감지에 의해 감지된 상기 지리적 위치 정보에 기반하여, 상기 제1 위치와 상기 제2 위치 간의 적어도 일부 구간에 대응하는 경로 정보를 생성하는 동작을 포함하는 방법.

청구항 13

삭제

청구항 14

◆청구항 14은(는) 설정등록료 납부시 포기되었습니다.◆

제12항에 있어서, 상기 새로운 위치를 감지하는 동작은,

상기 전자 장치의 속도 또는 전력 잔량에 기반하여 상기 지리적 위치 정보를 획득하는 주기를 조절하는 동작을 포함하는 방법.

청구항 15

삭제

청구항 16

제12항에 있어서,

상기 획득 시간 및 상기 획득 거리 중 적어도 하나가 상기 미리 지정된 조건을 만족하지 않는 것으로 판단한 경우, 상기 GPS 감지가 비활성화된 상태에서 획득된 상기 이동 정보를 이용하여 상기 제1 위치와 상기 제2 위치 간의 다른 일부 구간에 대하여 추정 경로 정보를 생성하는 동작을 더 포함하는 방법.

청구항 17

제12항에 있어서,

상기 획득 시간 및 상기 획득 거리 중 적어도 하나가 상기 미리 지정된 조건을 만족하지 않는 것으로 판단한 경우, 상기 제1 위치와 상기 제2 위치 간의 다른 일부 구간에 대응하는 정보를 사용자로부터 입력받기 위한 인터

페이지를 제공하는 동작을 더 포함하는 방법.

청구항 18

제12항에 있어서, 상기 경로 정보를 생성하는 동작은,

상기 경로 정보에 기반하여 사용자의 칼로리 소모량 또는 사용자에게 연관된 차량의 에너지 소비량을 생성하는 동작을 포함하는 방법.

청구항 19

◆청구항 19은(는) 설정등록료 납부시 포기되었습니다.◆

제12항에 있어서, 상기 경로 정보를 생성하는 동작은,

지도에 기반하여 상기 이동 정보를 보정하는 동작을 포함하는 방법.

청구항 20

◆청구항 20은(는) 설정등록료 납부시 포기되었습니다.◆

제12항에 있어서, 상기 경로 정보를 생성하는 동작은,

상기 전자 장치에 기능적으로 연결된 디스플레이를 통하여 상기 경로 정보를 표시하는 동작을 포함하는 방법.

청구항 21

삭제

청구항 22

삭제

청구항 23

삭제

청구항 24

삭제

청구항 25

삭제

청구항 26

삭제

청구항 27

전자 장치의 GPS 센서에 의한 GPS 감지가 비활성화되었다는 검출에 응답하여, 상기 전자 장치의 적어도 하나의 센서에 의해 상기 전자 장치의 위치를 제1 위치로 결정하는 동작;

상기 GPS 감지가 비활성화된 동안 상기 적어도 하나의 센서를 이용하여, 상기 제1 위치로부터 상기 전자 장치의 위치 변화에 대응하는 이동 정보를 획득하는 동작;

상기 GPS 센서에 의한 상기 GPS 감지가 활성화되었다는 검출에 응답하여, 상기 GPS 센서에 의해 감지된 지리적

위치 정보를 통해 검출된 제2 위치를 나타내는 새로운 위치를 감지하는 동작;

상기 이동 정보의 획득 시간 및 상기 이동 정보의 획득 거리 중 적어도 하나가 시간 및 거리 중 적어도 하나와 연관된 미리 지정된 조건을 만족하는지 판단하는 동작; 및

상기 획득 시간 및 상기 획득 거리 중 적어도 하나가 상기 미리 지정된 조건을 만족하는 것으로 판단한 경우, 상기 GPS 감지가 비활성화된 상태에서 획득된 상기 이동 정보와 상기 활성화된 GPS 감지에 의해 감지된 상기 지리적 위치 정보에 기반하여, 상기 제1 위치와 상기 제2 위치 간의 적어도 일부 구간에 대응하는 경로 정보를 생성하는 동작을 실행시키기 위한 프로그램을 기록한 컴퓨터 판독 가능한 기록 매체.

청구항 28

삭제

청구항 29

삭제

발명의 설명

기술 분야

[0001] 본 발명의 다양한 실시예는 전자 장치의 이동과 연관된 정보를 제공하기 위한 장치 및 방법에 관한 것이다.

배경 기술

[0003] 최근 들어 하나 또는 그 이상의 기능을 복합적으로 수행하는 전자 장치들이 점점 늘어나고 있다. 더욱이 전자 장치들로는 소위 '스마트 폰'이라 대별되는 이동 단말기가 주류를 이루고 있다. 이동 단말기는 대화면 터치 방식의 디스플레이 모듈을 구비하고 있으며, 상대방과의 통신이라는 기본적인 기능 이외에 고화소 카메라 모듈을 구비하고 있어 정지 영상 또는 동영상 촬영이 가능하다. 또한, 음악, 동영상 등 멀티미디어 콘텐츠를 재생할 수 있고, 네트워크 망에 접속하여 웹 서핑을 수행할 수도 있다. 이러한 이동 단말기는 점차 고성능 프로세서를 구비함으로써 다양한 기능을 수행할 수 있다.

[0004] 최근 전자 장치는 GPS(Global Positioning System) 기능이 탑재되어 위치 기반 서비스를 제공할 수 있다. 일 실시예로, 전자 장치는 사용자의 현재 위치를 바탕으로 일정한 범위 내에 등록된 장소들을 표시하거나 또는 사용자가 현 위치에서 방문하고자 하는 목적지를 검색하면, 이에 대한 이동동선이나 거리와 연관된 정보를 표시할 수 있다.

발명의 내용

해결하려는 과제

[0006] 전자 장치는 GPS 기능을 기반으로 하여 위치 기반 서비스를 제공할 수 있다. 예를 들어, GPS 기능을 통해 전자 장치의 위치를 확인하고, 이를 지도 정보 상에 표시하여 사용자의 현재 위치, 사용자의 이동 경로 등에 대한 정보를 제공할 수 있다. 하지만, 전자 장치는 GPS 기능이 활성화된 상태에서는 위치 기반 서비스를 제공할 수 있으나, GPS 기능이 비활성화된 상태에서는 위치 기반 서비스에 오류가 발생할 수 있다.

[0007] 본 발명의 다양한 실시예는 전자 장치에서 위치 기반 서비스의 오류 발생을 방지하기 위한 장치 및 방법을 제공할 수 있다.

과제의 해결 수단

[0009] 다양한 실시예에 따른 전자 장치는 적어도 하나의 센서, 지리적 위치 정보를 수신하기 위한 수신 모듈 및 경로 정보 제공 모듈을 포함할 수 있으며, 상기 경로 정보 제공 모듈은 제 1 지정된 이벤트에 반응하여 상기 제1 지정된 이벤트가 발생한 제1 위치를 결정하고, 상기 적어도 하나의 센서를 이용하여, 상기 제1 위치에 대한 상기 전자 장치의 위치 변화에 대응하는 이동 정보를 획득하고, 제2 지정된 이벤트에 반응하여 상기 제2 지정된 이벤트가 발생한 제2 위치의 지리적 위치 정보를 획득하고, 상기 이동 정보의 적어도 일부와 상기 지리적 위치 정보

에 적어도 기반하여, 상기 제1 위치와 상기 제2 위치 간의 적어도 일부 구간에 대응하는 경로 정보를 생성할 수 있다.

[0010] 다양한 실시예에 따른 전자 장치는 상기 전자장치에 대응하는 위치 정보를 수신하는 통신 모듈, 상기 전자장치에 대응하는 이동 정보를 획득하는 센서 모듈 및 상기 통신 모듈 및 상기 센서 모듈과 전기적으로 연결되는 프로세서를 포함하고, 상기 프로세서는 위치 추정 이벤트 발생에 대응하여 제1 지점으로부터 제2 지점까지의 상기 이동 정보를 획득하고, 상기 제2 지점에서 상기 전자장치의 위치 정보를 수신하고, 상기 제2 지점에 대한 상기 위치 정보를 수신하는 것에 대응하여 획득된 상기 이동 정보를 확인하고, 미리 지정된 조건에 만족하는 이동 정보가 획득된 경우, 상기 제2 지점에서의 상기 전자장치의 위치 정보와 상기 제1 지점으로부터 상기 제2 지점으로 이동하는 동안의 상기 전자 장치의 이동 정보를 기반으로 상기 제1 지점의 위치를 추정할 수 있다.

[0011] 다양한 실시예에 따른 전자 장치의 운용 방법은 제1 지정된 이벤트에 반응하여 상기 제1 지정된 이벤트가 발생한 제1 위치를 결정하는 동작, 적어도 하나의 센서를 이용하여, 상기 제1 위치에 대한 전자 장치의 위치 변화에 대응하는 이동 정보를 획득하는 동작, 제2 지정된 이벤트에 반응하여 상기 제2 지정된 이벤트가 발생한 제2 위치를 결정하고, 상기 결정은 상기 제2 위치에 대응하는 지리적 위치 정보를 획득하는 동작 및 상기 이동 정보의 적어도 일부와 상기 지리적 위치 정보에 적어도 기반하여, 상기 제1 위치와 상기 제2 위치 간의 적어도 일부 구간에 대응하는 경로 정보를 생성하는 동작을 포함할 수 있다.

[0012] 다양한 실시예에 따른 컴퓨터 판독 가능한 기록 매체는 제1 지정된 이벤트에 반응하여 상기 제1 지정된 이벤트가 발생한 제1 위치를 결정하는 동작, 적어도 하나의 센서를 이용하여, 상기 제1 위치에 대한 전자 장치의 위치 변화에 대응하는 이동 정보를 획득하는 동작, 제2 지정된 이벤트에 반응하여 상기 제2 지정된 이벤트가 발생한 제2 위치를 결정하고, 상기 결정은 상기 제2 위치에 대응하는 지리적 위치 정보를 획득하는 동작 및 상기 이동 정보의 적어도 일부와 상기 지리적 위치 정보에 적어도 기반하여, 상기 제1 위치와 상기 제2 위치 간의 적어도 일부 구간에 대응하는 경로 정보를 생성하는 동작을 실행하기 위한 프로그램을 저장할 수 있다.

발명의 효과

[0014] 다양한 실시예에 따른 경로 정보 제공 방법 및 그 방법을 처리하는 전자 장치는, 예를 들어, 위치 측위가 불가능한 상황에서 센서를 이용하여 이동 정보를 획득하더라도, 위치 측위가 가능한 상황에서 획득된 위치 정보를 이용하여 상기 이동 정보에 대응하는 경로 정보를 제공할 수 있다. 또한, 위치 측위와 관련된 기능이 비활성화된 상태에서 사용자의 활동이 이루어지더라도, 위치 측위와 관련된 기능이 활성화된 상태에서 획득된 위치 정보를 이용하여 상기 사용자의 활동에 대응하는 정보를 제공할 수 있다.

도면의 간단한 설명

[0016] 도 1은 다양한 실시예에 따른 네트워크 환경 내의 전자 장치를 도시한 도면이다.
 도 2는 다양한 실시예에 따른 전자 장치의 블록도이다.
 도 3은 다양한 실시예에 따른 프로그램 모듈의 블록도이다.
 도 4는 다양한 실시예들에 따른 경로 정보 생성 모듈을 도시한 도면이다.
 도 5는 본 발명의 다양한 실시예에 따른 경로 정보 생성 방법의 수행 동작을 도시한 흐름도이다.
 도 6은 본 발명의 다양한 실시예에 따른 경로 정보 생성 방법의 수행 동작을 도시한 흐름도이다.
 도 7a 내지 도 7e는 본 발명의 다양한 실시예에 따른 경로 정보 생성 상황을 설명하기 위한 전자 장치의 화면 구성이다.
 도 8은 본 발명의 다양한 실시예에 따른 경로 정보 생성 방법의 수행 동작을 도시한 흐름도이다.
 도 9a 내지 도 9b는 본 발명의 다양한 실시예에 따른 경로 생성 정보 획득 상황을 설명하기 위한 전자 장치의 화면 구성이다.
 도 10은 본 발명의 다양한 실시예에 따른 경로 정보 생성 방법의 수행 동작을 도시한 흐름도이다.
 도 11a 내지 도 11b는 본 발명의 다양한 실시예에 따른 경로 정보 표시 상황을 설명하기 위한 전자 장치의 화면 구성이다.

도 12는 본 발명의 다양한 실시예에 따른 위치 정보 수신 방법의 수행 동작을 도시한 흐름도이다.
 도 13은 본 발명의 다양한 실시예에 따른 경로 정보 생성 방법의 수행 동작을 도시한 흐름도이다.
 도 14는 본 발명의 다양한 실시예에 따른 경로 정보 생성 방법의 수행 동작을 도시한 흐름도이다.
 도 15는 본 발명의 다양한 실시예에 따른 경로 정보 생성 방법의 수행 동작을 도시한 흐름도이다.

발명을 실시하기 위한 구체적인 내용

- [0017] 이하, 본 개시의 다양한 실시예가 첨부된 도면을 참조하여 기재된다. 그러나, 이는 본 개시를 특정한 실시 형태에 대해 한정하려는 것이 아니며, 본 개시의 실시예의 다양한 변경(modification), 균등물(equivalent), 및/또는 대체물(alternative)을 포함하는 것으로 이해되어야 한다. 도면의 설명과 관련하여, 유사한 구성요소에 대해서는 유사한 참조 부호가 사용될 수 있다.
- [0018] 본 문서에서, “가진다”, “가질 수 있다”, “포함한다” 또는 “포함할 수 있다” 등의 표현은 해당 특징(예: 수치, 기능, 동작, 또는 부품 등의 구성요소)의 존재를 가리키며, 추가적인 특징의 존재를 배제하지 않는다.
- [0019] 본 문서에서, “A 또는 B”, “A 또는/및 B 중 적어도 하나” 또는 “A 또는/및 B 중 하나 또는 그 이상” 등의 표현은 함께 나열된 항목들의 모든 가능한 조합을 포함할 수 있다. 예를 들면, “A 또는 B”, “A 및 B 중 적어도 하나” 또는 “A 또는 B 중 적어도 하나”는, (1) 적어도 하나의 A를 포함, (2) 적어도 하나의 B를 포함, 또는 (3) 적어도 하나의 A 및 적어도 하나의 B 모두를 포함하는 경우를 모두 지칭할 수 있다.
- [0020] 다양한 실시예에서 사용된 “제1”, “제2”, “첫째” 또는 “둘째” 등의 표현들은 다양한 구성요소들을, 순서 및/또는 중요도에 상관없이 수식할 수 있고, 해당 구성요소들을 한정하지 않는다. 상기 표현들은 한 구성요소를 다른 구성요소와 구분하기 위해 사용될 수 있다. 예를 들면, 제1 사용자 기기와 제2 사용자 기기는, 순서 또는 중요도와 무관하게, 서로 다른 사용자 기기를 나타낼 수 있다. 예를 들면, 본 개시의 권리 범위를 벗어나지 않으면서 제1 구성요소는 제2 구성요소로 명명될 수 있고, 유사하게 제2 구성요소도 제1 구성요소로 바꾸어 명명될 수 있다.
- [0021] 어떤 구성요소(예: 제1 구성요소)가 다른 구성요소(예: 제2 구성요소)에 "(기능적으로 또는 통신적으로) 연결되어((operatively or communicatively) coupled with/to)" 있다거나 "접속되어(connected to)" 있다고 언급된 때에는, 상기 어떤 구성요소가 상기 다른 구성요소에 직접적으로 연결되거나, 다른 구성요소(예: 제 3 구성요소)를 통하여 연결될 수 있다고 이해되어야 할 것이다. 반면에, 어떤 구성요소(예: 제1 구성요소)가 다른 구성요소(예: 제2 구성요소)에 "직접 연결되어" 있다거나 "직접 접속되어" 있다고 언급된 때에는, 상기 어떤 구성요소와 상기 다른 구성요소 사이에 다른 구성요소(예: 제 3 구성요소)가 존재하지 않는 것으로 이해될 수 있다.
- [0022] 본 문서에서 사용된 표현 “~하도록 구성된(또는 설정된)(configured to)”은 상황에 따라, 예를 들면, “~에 적합한(suitable for)”, “~하는 능력을 가지는(having the capacity to)”, “~하도록 설계된(designed to)”, “~하도록 변경된(adapted to)”, “~하도록 만들어진(made to)” 또는 “~를 할 수 있는(capable of)”과 바꾸어 사용될 수 있다. 용어 “~하도록 구성(또는 설정)된”은 하드웨어적으로 “특별히 설계된(specifically designed to)” 것만을 반드시 의미하지 않을 수 있다. 대신, 어떤 상황에서는, “~하도록 구성된 장치”라는 표현은, 그 장치가 다른 장치 또는 부품들과 함께 “~할 수 있는” 것을 의미할 수 있다. 예를 들면, 문구 “A, B, 및 C를 수행하도록 구성(또는 설정)된 프로세서”는 해당 동작을 수행하기 위한 전용 프로세서(예: 임베디드 프로세서), 또는 메모리 장치에 저장된 하나 이상의 소프트웨어 프로그램들을 실행함으로써, 해당 동작들을 수행할 수 있는 범용 프로세서(generic-purpose processor)(예: CPU 또는 application processor)를 의미할 수 있다.
- [0023] 본 문서에서 사용된 용어들은 단지 특정한 실시예를 설명하기 위해 사용된 것으로, 다른 실시예의 범위를 한정하려는 의도가 아닐 수 있다. 단수의 표현은 문맥상 명백하게 다르게 뜻하지 않는 한, 복수의 표현을 포함할 수 있다. 기술적이거나 과학적인 용어를 포함해서 여기서 사용되는 모든 용어들은 본 개시의 기술 분야에서 통상의 지식을 가진 자에 의해 일반적으로 이해되는 것과 동일한 의미를 가질 수 있다. 일반적으로 사용되는 사전에 정의된 용어들은 관련 기술의 문맥 상 가지는 의미와 동일 또는 유사한 의미를 가지는 것으로 해석될 수 있으며, 본 문서에서 명백하게 정의되지 않는 한, 이상적이거나 과도하게 형식적인 의미로 해석되지 않는다. 경우에 따

라서, 본 문서에서 정의된 용어일지라도 본 개시의 실시예들을 배제하도록 해석될 수 없다.

- [0024] 본 개시의 다양한 실시예들에 따른 전자 장치는, 예를 들면, 전자 장치는 스마트폰(smartphone), 태블릿 PC(tablet personal computer), 이동 전화기(mobile phone), 화상 전화기, 전자북 리더기(e-book reader), 데스크탑 PC(desktop personal computer), 랩탑 PC(laptop personal computer), 넷북 컴퓨터(netbook computer), 워크스테이션(workstation), 서버, PDA(personal digital assistant), PMP(portable multimedia player), MP3 플레이어, 모바일 의료기기, 카메라(camera), 또는 웨어러블 장치(wearable device)(예: 스마트 안경, 머리 착용형 장치(head-mounted-device(HMD)), 전자 의복, 전자 팔찌, 전자 목걸이, 전자 액세서리(appcessory), 전자 문신, 스마트 미러, 또는 스마트 워치(smart watch))중 적어도 하나를 포함할 수 있다.
- [0025] 어떤 실시예들에서, 전자 장치는 스마트 가전 제품(smart home appliance)일 수 있다. 스마트 가전 제품은, 예를 들면, 텔레비전, DVD(digital versatile disk) 플레이어, 오디오, 냉장고, 에어컨, 청소기, 오븐, 전자레인지, 세탁기, 공기 청정기, 셋톱 박스(set-top box), 홈 오토메이션 컨트롤 패널(home automation control panel), 보안 컨트롤 패널(security control panel), TV 박스(예: 삼성 HomeSync™, 애플TV™, 또는 구글 TV™), 게임 콘솔(예: Xbox™, PlayStation™), 전자 사진, 전자 키, 캠코더(camcorder), 또는 전자 액자 중 적어도 하나를 포함할 수 있다.
- [0026] 다른 실시예에서, 전자 장치는, 각종 의료기기(예: 각종 휴대용 의료측정기기(혈당 측정기, 심박 측정기, 혈압 측정기, 또는 체온 측정기 등), MRA(magnetic resonance angiography), MRI(magnetic resonance imaging), CT(computed tomography), 촬영기, 또는 초음파기 등), 네비게이션(navigation) 장치, GPS 수신기(global positioning system receiver), EDR(event data recorder), FDR(flight data recorder), 자동차 인포테인먼트(infotainment) 장치, 선박용 전자 장비(예: 선박용 항법 장치, 자이로 콤파스 등), 항공 전자기기(avionics), 보안 기기, 차량용 헤드 유닛(head unit), 산업용 또는 가정용 로봇, 금융 기관의 ATM(automatic teller's machine), 상점의 POS(point of sales), 또는 사물 인터넷 장치(internet of things)(예: 전구, 각종 센서, 전기 또는 가스 미터기, 스프링클러 장치, 화재경보기, 온도조절기(thermostat), 가로등, 토스터(toaster), 운동기구, 온수탱크, 히터, 보일러 등) 중 적어도 하나를 포함할 수 있다.
- [0027] 어떤 실시예에 따르면, 전자 장치는 가구(furniture) 또는 건물/구조물의 일부, 전자 보드(electronic board), 전자 사인 수신 장치(electronic signature receiving device), 프로젝터(projector), 또는 각종 계측기기(예: 수도, 전기, 가스, 또는 전파 계측 기기 등) 중 적어도 하나를 포함할 수 있다. 다양한 실시예에서, 전자 장치는 전술한 다양한 장치들 중 하나 또는 그 이상의 조합일 수 있다. 어떤 실시예에 따른 전자 장치는 플렉서블 전자 장치일 수 있다. 또한, 본 개시의 실시예에 따른 전자 장치는 전술한 기기들에 한정되지 않으며, 기술 발전에 따른 새로운 전자 장치를 포함할 수 있다.
- [0028] 이하, 첨부 도면을 참조하여, 다양한 실시예에 따른 전자 장치가 설명된다. 본 문서에서, 사용자라는 용어는 전자 장치를 사용하는 사람 또는 전자 장치를 사용하는 장치(예: 인공지능 전자 장치)를 지칭할 수 있다.
- [0030] 도 1을 참조하여, 다양한 실시예에서의, 네트워크 환경(100) 내의 전자 장치(101)가 기재된다. 전자 장치(101)는 버스(110), 프로세서(120), 메모리(130), 입출력 인터페이스(150), 디스플레이(160), 통신 인터페이스(170) 및/또는 경로 제공 모듈(180)을 포함할 수 있다. 어떤 실시예에서는, 전자 장치(101)는 구성요소들 중 적어도 하나를 생략하거나 다른 구성 요소를 추가적으로 구비할 수 있다.
- [0031] 버스(110)는 전술한 구성요소들(예를 들면, 120 내지 180)을 서로 연결하고, 구성요소들 간의 통신(예: 제어 메시지 및/또는 데이터)을 전달하는 회로를 포함할 수 있다.
- [0032] 프로세서(120)는 중앙처리장치(central processing unit(CPU)), 어플리케이션 프로세서(application processor(AP)), 또는 커뮤니케이션 프로세서(communication processor(CP)) 중 하나 또는 그 이상을 포함할 수 있다. 프로세서(120)는 예를 들면, 전자 장치(101)의 적어도 하나의 다른 구성요소들의 제어 및/또는 통신에 관한 연산이나 데이터 처리를 실행할 수 있다.
- [0033] 메모리(130)는 휘발성 및/또는 비휘발성 메모리를 포함할 수 있다. 메모리(130)는 예를 들면, 전자 장치(101)의 적어도 하나의 다른 구성요소에 관계된 명령 또는 데이터를 저장할 수 있다. 한 실시예에 따르면, 메모리(130)는 소프트웨어 및/또는 프로그램(140)을 저장할 수 있다. 프로그램(140)은, 예를 들면, 커널(kernel)(141), 미들웨어(middleware)(143), 어플리케이션 프로그래밍 인터페이스(application programming interface(API))(145) 및/또는 어플리케이션 프로그램(또는 "어플리케이션")(147) 등을 포함할 수 있다. 커널(kernel)(141), 미들웨어(middleware)(143), 또는 API(application programming interface)(145)의

적어도 일부는, 운영 시스템(operating system(OS))이라 불릴 수 있다.

- [0034] 커널(141)은, 예를 들면, 다른 프로그램들(예: 미들웨어(143), API(145), 또는 어플리케이션 프로그램(147))에 구현된 동작 또는 기능을 실행하는 데 사용되는 시스템 리소스들(예를 들어, 버스(110), 프로세서(120), 또는 메모리(130) 등)을 제어 또는 관리할 수 있다. 또한, 커널(141)은 미들웨어(143), API(145), 또는 어플리케이션 프로그램(147)에서 전자 장치(101)의 개별 구성요소에 접근함으로써, 시스템 리소스들을 제어 또는 관리할 수 있는 인터페이스를 제공할 수 있다.
- [0035] 미들웨어(143)는 예를 들면, API(145) 또는 어플리케이션 프로그램(147)이 커널(141)과 통신하여 데이터를 주고 받을 수 있도록 중개 역할을 수행할 수 있다. 또한, 미들웨어(143)는 어플리케이션 프로그램(147)으로부터 수신된 작업 요청들과 관련하여, 예를 들면, 어플리케이션 프로그램(147) 중 적어도 하나의 어플리케이션에 전자 장치(101)의 시스템 리소스(예: 버스(110), 프로세서(120), 또는 메모리(130) 등)를 사용할 수 있는 우선순위를 배정하는 등의 방법을 이용하여 작업 요청에 대한 제어(예: 스케줄링 또는 로드 밸런싱)를 수행할 수 있다.
- [0036] API(145)는 예를 들면, 어플리케이션(147)이 커널(141) 또는 미들웨어(143)에서 제공되는 기능을 제어하기 위한 인터페이스로, 예를 들면, 파일 제어, 창 제어, 화상 처리, 또는 문자 제어 등을 위한 적어도 하나의 인터페이스 또는 함수(예: 명령어)를 포함할 수 있다.
- [0037] 입출력 인터페이스(150)는 예를 들면, 사용자 또는 다른 외부 기기로부터 입력된 명령 또는 데이터를 전자 장치(101)의 다른 구성요소(들)에 전달할 수 있는 인터페이스의 역할을 할 수 있다. 또한, 입출력 인터페이스(150)는 전자 장치(101)의 다른 구성요소(들)로부터 수신된 명령 또는 데이터를 사용자 또는 다른 외부 기기로부터 출력할 수 있다.
- [0038] 디스플레이(160)는 예를 들면, 액정 디스플레이(LCD), 발광 다이오드(LED) 디스플레이, 유기 발광 다이오드(OLED) 디스플레이, 또는 마이크로 전자기계 시스템(microelectromechanical systems(MEMS)) 디스플레이, 또는 전자종이(electronic paper) 디스플레이를 포함할 수 있다. 디스플레이(160)는 예를 들면, 사용자에게 각종 콘텐츠(예: 텍스트, 이미지, 비디오, 아이콘, 또는 심볼 등)를 표시할 수 있다. 디스플레이(160)는 터치 스크린을 포함할 수 있으며, 예를 들면, 전자 펜 또는 사용자의 신체의 일부를 이용한 터치, 제스처, 근접, 또는 호버링 입력을 수신할 수 있다.
- [0039] 통신 인터페이스(170)는 예를 들면, 전자 장치(101)와 외부 장치(예: 제1 외부 전자 장치(102), 제2 외부 전자 장치(104), 또는 서버(106)) 간의 통신을 설정할 수 있다. 예를 들면, 통신 인터페이스(170)는 무선 통신 또는 유선 통신을 통해서 네트워크(162)에 연결되어 외부 장치(예: 제2 외부 전자 장치(104) 또는 서버(106))와 통신할 수 있다.
- [0040] 무선 통신은, 예를 들면, 셀룰러 통신 프로토콜로서, 예를 들면, LTE, LTE-A, CDMA, WCDMA, UMTS, WiBro, 또는 GSM 등 중 적어도 하나를 사용할 수 있다. 유선 통신은, 예를 들면, USB(universal serial bus), HDMI(high definition multimedia interface), RS-232(recommended standard 232), 또는 POTS(plain old telephone service) 등 중 적어도 하나를 포함할 수 있다. 네트워크(162)는 통신 네트워크(telecommunications network), 예를 들면, 컴퓨터 네트워크(computer network)(예: LAN 또는 WAN), 인터넷, 또는 전화 망(telephone network) 중 적어도 하나를 포함할 수 있다.
- [0041] 경로 정보 제공 모듈(180)은 제1 위치와 제2 위치 간의 적어도 일부 구간에 대응하는 경로 정보를 생성할 수 있다. 다양한 실시예에 따르면, 제1 위치는 제1 지정된 이벤트가 발생된 위치이고, 제2 위치는 제2 지정된 이벤트가 발생된 위치일 수 있다. 일 실시예에 따르면, 경로 제공 모듈(180)은 GPS 기능이 비활성화되는 제1 위치와 GPS 기능이 활성화되는 제2 위치 사이의 경로 정보를 생성할 수 있다.
- [0042] 다양한 실시예에 따르면, 경로 정보 제공 모듈(180)은 센서 모듈(예를 들어, 가속도 센서, 자이로 센서, 지자기 센서, 고도 센서 등)과 기능적으로 연결될 수 있으며, 센서 모듈을 통해 수신되는 정보에 기반하여 제1 위치, 제2 위치 중 적어도 하나의 위치를 확인할 수 있다. 다양한 실시예에 따르면, 경로 정보 제공 모듈(180)은 통신 모듈(예를 들어, GPS 모듈, NFC 모듈, 블루투스 모듈 등)과 기능적으로 연결될 수 있으며, 통신 모듈을 통해 수신되는 정보에 기반하여 제1 위치, 제2 위치 중 적어도 하나의 위치를 확인할 수 있다. 다양한 실시예에 따르면, 경로 제공 모듈(180)은 디스플레이(160)와 기능적으로 연결될 수 있으며, 제1 위치와 제2 위치 간의 적어도 일부 구간에 대응하는 경로 정보를 디스플레이(160)를 통해 표시할 수 있다. 다양한 실시예에 따른 경로 정보 제공 모듈(180)의 추가적인 정보는 도 4를 통해 제공될 수 있다.
- [0043] 제1 및 제2 외부 전자 장치(102), (104) 각각은 전자 장치(101)와 동일한 또는 다른 종류의 장치일 수 있다. 한

실시예에 따르면, 서버(106)는 하나 또는 그 이상의 서버들의 그룹을 포함할 수 있다.

- [0044] 다양한 실시예에 따르면, 전자 장치(101)에서 실행되는 동작들의 전부 또는 일부는 다른 하나 또는 복수의 전자 장치(예: 전자 장치(102), (104), 또는 서버(106))에서 실행될 수 있다. 한 실시예에 따르면, 전자 장치(101)가 어떤 기능이나 서비스를 자동으로 또는 요청에 의하여 수행해야 할 경우에, 전자 장치(101)는 기능 또는 서비스를 자체적으로 실행시키는 대신에 또는 추가적으로, 그와 연관된 적어도 일부 기능을 다른 장치(예: 전자 장치(102), (104), 또는 서버(106))에게 요청할 수 있다. 다른 전자 장치(예: 전자 장치(102), (104), 또는 서버(106))는 요청된 기능 또는 추가 기능을 실행하고, 그 결과를 전자 장치(101)로 전달할 수 있다. 전자 장치(101)는 수신된 결과를 그대로 또는 추가적으로 처리하여 요청된 기능이나 서비스를 제공할 수 있다. 이를 위하여, 예를 들면, 클라우드 컴퓨팅, 분산 컴퓨팅, 또는 클라이언트-서버 컴퓨팅 기술이 이용될 수 있다.
- [0046] 도 2는 다양한 실시예에 따른 전자 장치(201)의 블록도(200)이다. 전자 장치(201)는 예를 들면, 도 1에 도시된 전자 장치(101)의 전체 또는 일부를 포함할 수 있다. 전자 장치(201)는 하나 이상의 어플리케이션 프로세서(AP: application processor)(210), 통신 모듈(220), SIM(subscriber identification module) 카드(224), 메모리(230), 센서 모듈(240), 입력 장치(250), 디스플레이(260), 인터페이스(270), 오디오 모듈(280), 카메라 모듈(291), 전력 관리 모듈(295), 배터리(296), 인디케이터(297) 및 모터(298)를 포함할 수 있다.
- [0047] AP(210)는 예를 들면, 운영 체제 또는 응용 프로그램을 구동하여 AP(210)에 연결된 다수의 하드웨어 또는 소프트웨어 구성요소들을 제어할 수 있고, 각종 데이터 처리 및 연산을 수행할 수 있다. AP(210)는 예를 들면, SoC(system on chip)로 구현될 수 있다. 한 실시예에 따르면, AP(210)는 GPU(graphic processing unit) 및/또는 이미지 신호 프로세서(image signal processor)를 더 포함할 수 있다. AP(210)는 도 2에 도시된 구성요소들 중 적어도 일부(예: 셀룰러 모듈(221))를 포함할 수도 있다. AP(210)는 다른 구성요소들(예: 비휘발성 메모리) 중 적어도 하나로부터 수신된 명령 또는 데이터를 휘발성 메모리에 로드(load)하여 처리하고, 다양한 데이터를 비휘발성 메모리에 저장(store)할 수 있다.
- [0048] 통신 모듈(220)은, 도 1의 통신 인터페이스(170)와 동일 또는 유사한 구성을 가질 수 있다. 통신 모듈(220)은, 예를 들면, 셀룰러 모듈(221), WIFI 모듈(223), BT 모듈(225), GPS 모듈(227), NFC 모듈(228) 및 RF(radio frequency) 모듈(229)을 포함할 수 있다.
- [0049] 셀룰러 모듈(221)은, 예를 들면, 통신망을 통해서 음성 통화, 영상 통화, 문자 서비스, 또는 인터넷 서비스 등을 제공할 수 있다. 한 실시예에 따르면, 셀룰러 모듈(221)은 가입자 식별 모듈(예: SIM 카드(224))을 이용하여 통신 네트워크 내에서 전자 장치(201)의 구별 및 인증을 수행할 수 있다. 한 실시예에 따르면, 셀룰러 모듈(221)은 AP(210)가 제공할 수 있는 기능 중 적어도 일부 기능을 수행할 수 있다. 한 실시예에 따르면, 셀룰러 모듈(221)은 커뮤니케이션 프로세서(CP: communication processor)를 포함할 수 있다.
- [0050] WIFI 모듈(223), BT 모듈(225), GPS 모듈(227) 또는 NFC 모듈(228) 각각은, 예를 들면, 해당하는 모듈을 통해서 송수신되는 데이터를 처리하기 위한 프로세서를 포함할 수 있다. 어떤 실시예에 따르면, 셀룰러 모듈(221), WIFI 모듈(223), BT 모듈(225), GPS 모듈(227) 또는 NFC 모듈(228) 중 적어도 일부(예: 두 개 이상)는 하나의 integrated chip(IC) 또는 IC 패키지 내에 포함될 수 있다.
- [0051] RF 모듈(229)은, 예를 들면, 통신 신호(예: RF 신호)를 송수신할 수 있다. RF 모듈(229)은, 예를 들면, 트랜시버(transceiver), PAM(power amp module), 주파수 필터(frequency filter), LNA(low noise amplifier), 또는 안테나 등을 포함할 수 있다. 다른 실시예에 따르면, 셀룰러 모듈(221), WIFI 모듈(223), BT 모듈(225), GPS 모듈(227) 또는 NFC 모듈(228) 중 적어도 하나는 별개의 RF 모듈을 통하여 RF 신호를 송수신할 수 있다.
- [0052] SIM 카드(224)는, 예를 들면, 가입자 식별 모듈을 포함하는 카드 및/또는 내장 SIM(embedded SIM)을 포함할 수 있으며, 고유한 식별 정보(예: ICCID(integrated circuit card identifier)) 또는 가입자 정보(예: IMSI(international mobile subscriber identity))를 포함할 수 있다.
- [0053] 메모리(230)(예를 들어, 도 1의 메모리(130))는, 예를 들면, 내장 메모리(232) 또는 외장 메모리(234)를 포함할 수 있다. 내장 메모리(232)는, 예를 들면, 휘발성 메모리(예: DRAM(dynamic RAM), SRAM(static RAM), 또는 SDRAM(synchronous dynamic RAM) 등), 비휘발성 메모리(non-volatile Memory)(예: OTPROM(one time programmable ROM), PROM(programmable ROM), EPROM(erasable and programmable ROM), EEPROM(electrically erasable and programmable ROM), mask ROM, flash ROM, 플래시 메모리(예: NAND flash 또는 NOR flash 등), 하드 드라이브, 또는 솔리드 스테이트 드라이브(solid state drive(SSD)) 중 적어도 하나를 포함할 수 있다.
- [0054] 외장 메모리(234)는 flash drive, 예를 들면, CF(compact flash), SD(secure digital), Micro-SD(micro

secure digital), Mini-SD(mini secure digital), xD(extreme digital), 또는 메모리 스틱(memory stick) 등을 더 포함할 수 있다. 외장 메모리(234)는 다양한 인터페이스를 통하여 전자 장치(201)와 기능적으로 및/또는 물리적으로 연결될 수 있다.

[0055] 센서 모듈(240)은, 예를 들면, 물리량을 계측하거나 전자 장치(201)의 작동 상태를 감지하여, 계측 또는 감지된 정보를 전기 신호로 변환할 수 있다. 센서 모듈(240)은, 예를 들면, 제스처 센서(240A), 자이로 센서(240B), 기압 센서(240C), 마그네틱 센서(240D), 가속도 센서(240E), 그립 센서(240F), 근접 센서(240G), color 센서(240H(예: RGB(red, green, blue) 센서)), 생체 센서(240I), 온/습도 센서(240J), 조도 센서(240K), UV(ultra violet) 센서(240M), 또는 지자기 센서(미도시) 중의 적어도 하나를 포함할 수 있다. 추가적으로 또는 대체적으로, 센서 모듈(240)은, 예를 들면, 후각 센서(E-nose sensor), EMG 센서(electromyography sensor), EEG 센서(electroencephalogram sensor), ECG 센서(electrocardiogram sensor), IR(infrared) 센서, 홍채 센서 및/또는 지문 센서를 포함할 수 있다. 센서 모듈(240)은 그 안에 속한 적어도 하나 이상의 센서들을 제어하기 위한 제어 회로를 더 포함할 수 있다. 어떤 실시예에서는, 전자 장치(201)는 AP(210)의 일부로서 또는 별도로, 센서 모듈(240)을 제어하도록 구성된 프로세서를 더 포함하여, AP(210)가 슬립(sleep) 상태에 있는 동안, 센서 모듈(240)을 제어할 수 있다.

[0056] 입력 장치(250)는, 예를 들면, 터치 패널(touch panel(252), (디지털) 펜 센서(pen sensor)(254), 키(key)(256), 또는 초음파(ultrasonic) 입력 장치(258)를 포함할 수 있다. 터치 패널(252)은, 예를 들면, 정전식, 감압식, 적외선 방식, 또는 초음파 방식 중 적어도 하나의 방식을 사용할 수 있다. 또한, 터치 패널(252)은 제어 회로를 더 포함할 수도 있다. 터치 패널(252)은 택타일 레이어(tactile layer)를 더 포함하여, 사용자에게 촉각 반응을 제공할 수 있다.

[0057] (디지털) 펜 센서(254)는, 예를 들면, 터치 패널의 일부이거나, 별도의 인식용 쉬트(sheet)를 포함할 수 있다. 키(256)는, 예를 들면, 물리적인 버튼, 광학식 키, 또는 키패드를 포함할 수 있다. 초음파 입력 장치(258)는 초음파 신호를 발생하는 입력 도구를 통해, 전자 장치(201)에서 마이크(예: 마이크(288))로 음파를 감지하여 데이터를 확인할 수 있다.

[0058] 디스플레이(260)(예: 디스플레이(160))는 패널(262), 홀로그램 장치(264), 또는 프로젝터(266)를 포함할 수 있다. 패널(262)은, 도 1의 디스플레이(160)와 동일 또는 유사한 구성을 포함할 수 있다. 패널(262)은, 예를 들면, 유연하게(flexible), 투명하게(transparent), 또는 착용할 수 있게(wearable) 구현될 수 있다. 패널(262)은 터치 패널(252)과 하나의 모듈로 구성될 수도 있다. 홀로그램 장치(264)는 빛의 간섭을 이용하여 입체 영상을 허공에 보여줄 수 있다. 프로젝터(266)는 스크린에 빛을 투사하여 영상을 표시할 수 있다. 스크린은, 예를 들면, 전자 장치(201)의 내부 또는 외부에 위치할 수 있다. 한 실시예에 따르면, 디스플레이(260)는 패널(262), 홀로그램 장치(264), 또는 프로젝터(266)를 제어하기 위한 제어 회로를 더 포함할 수 있다.

[0059] 인터페이스(270)는, 예를 들면, HDMI(high-definition multimedia interface)(272), USB(universal serial bus)(274), 광 인터페이스(optical interface)(276), 또는 D-sub(D-subminiature)(278)을 포함할 수 있다. 인터페이스(270)는, 예를 들면, 도 1에 도시된 통신 인터페이스(170)에 포함될 수 있다. 추가적으로 또는 대체적으로, 인터페이스(270)는, 예를 들면, MHL(mobile high-definition link) 인터페이스, SD(secure digital) 카드/MMC(multi-media card) 인터페이스, 또는 IrDA(infrared data association) 규격 인터페이스를 포함할 수 있다.

[0060] 오디오 모듈(280)은, 예를 들면, 소리(sound)와 전기 신호를 쌍방향으로 변환시킬 수 있다. 오디오 모듈(280)의 적어도 일부 구성요소는, 예를 들면, 도 1에 도시된 입출력 인터페이스(150)에 포함될 수 있다. 오디오 모듈(280)은, 예를 들면, 스피커(282), 리시버(284), 이어폰(286), 또는 마이크(288) 등을 통해 입력 또는 출력되는 소리 정보를 처리할 수 있다.

[0061] 카메라 모듈(291)은, 예를 들면, 정지 영상 및 동영상을 촬영할 수 있는 장치로서, 한 실시예에 따르면, 하나 이상의 이미지 센서(예: 전면 센서 또는 후면 센서), 렌즈, ISP(image signal processor), 또는 플래쉬(flash)(예: LED 또는 xenon lamp)를 포함할 수 있다.

[0062] 전력 관리 모듈(295)은, 예를 들면, 전자 장치(201)의 전력을 관리할 수 있다. 한 실시예에 따르면, 전력 관리 모듈(295)은 PMIC(power management integrated circuit), 충전 IC(charger integrated circuit), 또는 배터리 또는 연료 게이지(battery or fuel gauge)를 포함할 수 있다. PMIC는, 유선 및/또는 무선 충전 방식을 가질 수 있다. 무선 충전 방식은, 예를 들면, 자기공명 방식, 자기유도 방식 또는 전자기파 방식 등을 포함하며, 무

선 충전을 위한 부가적인 회로, 예를 들면, 코일 루프, 공진 회로, 또는 정류기 등을 더 포함할 수 있다. 배터리 게이지는, 예를 들면, 배터리(296)의 잔량, 충전 중 전압, 전류, 또는 온도를 측정할 수 있다. 배터리(296)는, 예를 들면, 충전식 전지(rechargeable battery) 및/또는 태양 전지(solar battery)를 포함할 수 있다.

[0063] 인디케이터(297)는 전자 장치(201) 혹은 그 일부(예: AP(210))의 특정 상태, 예를 들면, 부팅 상태, 메시지 상태 또는 충전 상태 등을 표시할 수 있다. 모터(298)는 전기적 신호를 기계적 진동으로 변환할 수 있고, 진동(vibration), 또는 햅틱(haptic) 효과 등을 발생시킬 수 있다. 도시되지는 않았으나, 전자 장치(201)는 모바일 TV 지원을 위한 처리 장치(예: GPU)를 포함할 수 있다. 모바일 TV 지원을 위한 처리 장치는, 예를 들면, DMB(digital multimedia broadcasting), DVB(digital video broadcasting), 또는 미디어 플로우(media flow) 등의 규격에 따른 미디어 데이터를 처리할 수 있다.

[0064] 전자 장치의 전술한 구성요소들 각각은 하나 또는 그 이상의 부품(component)으로 구성될 수 있으며, 해당 구성요소의 명칭은 전자 장치의 종류에 따라서 달라질 수 있다. 다양한 실시예에서, 전자 장치는 전술한 구성요소 중 적어도 하나를 포함하여 구성될 수 있으며, 일부 구성요소가 생략되거나 또는 추가적인 다른 구성요소를 더 포함할 수 있다. 또한, 다양한 실시예에 따른 전자 장치의 구성 요소들 중 일부가 결합되어 하나의 개체(entity)로 구성됨으로써, 결합되기 이전의 해당 구성 요소들의 기능을 동일하게 수행할 수 있다.

[0066] 도 3은 다양한 실시예에 따른 프로그램 모듈(310)의 블록도(300)이다. 다양한 실시예에 따르면, 프로그램 모듈(310)(예를 들어, 도 1의 프로그램(140))은 전자 장치(예를 들어, 전자 장치(101))에 관련된 자원을 제어하는 운영 체제(operating system(OS)) 및/또는 운영 체제 상에서 구동되는 다양한 어플리케이션(예: 어플리케이션 프로그램(147))을 포함할 수 있다. 운영 체제는, 예를 들면, 안드로이드(android), iOS, 윈도우즈(windows), 심비안(symbian), 타이젠(tizen), 또는 바다(bada) 등이 될 수 있다.

[0067] 프로그램 모듈(310)은 커널(320), 미들웨어(330), 어플리케이션 프로그래밍 인터페이스(application programming interface (API))(360), 및/또는 어플리케이션(370)을 포함할 수 있다. 프로그램 모듈(310)의 적어도 일부는 전자 장치 상에 프리로드(preload)되거나, 외부 전자 장치(예를 들어, 전자 장치(102), 전자 장치(104), 서버(106) 등)로부터 다운로드(download) 가능하다.

[0068] 커널(320)(예를 들어, 커널(141))은, 예를 들면, 시스템 리소스 매니저(321) 및/또는 디바이스 드라이버(323)를 포함할 수 있다. 시스템 리소스 매니저(321)는 시스템 리소스의 제어, 할당, 또는 회수 등을 수행할 수 있다. 다양한 실시예에 따르면, 시스템 리소스 매니저(321)는 프로세스 관리부, 메모리 관리부, 또는 파일 시스템 관리부 등을 포함할 수 있다. 디바이스 드라이버(323)는, 예를 들면, 디스플레이 드라이버, 카메라 드라이버, 블루투스 드라이버, 공유 메모리 드라이버, USB 드라이버, 키패드 드라이버, WiFi 드라이버, 오디오 드라이버, 또는 IPC(inter-process communication) 드라이버를 포함할 수 있다.

[0069] 미들웨어(330)는, 예를 들면, 어플리케이션(370)이 공통적으로 필요로 하는 기능을 제공하거나, 어플리케이션(370)이 전자 장치 내부의 제한된 시스템 자원을 효율적으로 사용할 수 있도록 API(360)를 통해 다양한 기능들을 어플리케이션(370)으로 제공할 수 있다. 다양한 실시예에 따르면, 미들웨어(330)(예: 미들웨어(143))는 런타임 라이브러리(335), 어플리케이션 매니저(application manager)(341), 윈도우 매니저(window manager)(342), 멀티미디어 매니저(multimedia manager)(343), 리소스 매니저(resource manager)(344), 파워 매니저(power manager)(345), 데이터베이스 매니저(database manager)(346), 패키지 매니저(package manager)(347), 연결 매니저(connectivity manager)(348), 통지 매니저(notification manager)(349), 위치 매니저(location manager)(350), 그래픽 매니저(graphic manager)(351), 또는 보안 매니저(security manager)(352) 중 적어도 하나를 포함할 수 있다.

[0070] 런타임 라이브러리(335)는, 예를 들면, 어플리케이션(370)이 실행되는 동안에 프로그래밍 언어를 통해 새로운 기능을 추가하기 위해 컴파일러가 사용하는 라이브러리 모듈을 포함할 수 있다. 런타임 라이브러리(335)는 입출력 관리, 메모리 관리, 또는 산술 함수에 대한 기능 등을 수행할 수 있다.

[0071] 어플리케이션 매니저(341)는, 예를 들면, 어플리케이션(370) 중 적어도 하나의 어플리케이션의 생명 주기(life cycle)를 관리할 수 있다. 윈도우 매니저(342)는 화면에서 사용하는 GUI 자원을 관리할 수 있다. 멀티미디어 매니저(343)는 다양한 미디어 파일들의 재생에 필요한 포맷을 파악하고, 해당 포맷에 맞는 코덱(codec)을 이용하여 미디어 파일의 인코딩(encoding) 또는 디코딩(decoding)을 수행할 수 있다. 리소스 매니저(344)는 어플리케이션(370) 중 적어도 어느 하나의 어플리케이션의 소스 코드, 메모리 또는 저장 공간 등의 자원을 관리할 수 있다.

- [0072] 파워 매니저(345)는, 예를 들면, 바이오스(BIOS: basic input/output system) 등과 함께 동작하여 배터리(battery) 또는 전원을 관리하고, 전자 장치의 동작에 필요한 전력 정보 등을 제공할 수 있다. 데이터베이스 매니저(346)는 어플리케이션(370) 중 적어도 하나의 어플리케이션에서 사용할 데이터베이스를 생성, 검색, 또는 변경할 수 있다. 패키지 매니저(347)는 패키지 파일의 형태로 배포되는 어플리케이션의 설치 또는 업데이트를 관리할 수 있다.
- [0073] 연결 매니저(348)는, 예를 들면, WiFi 또는 블루투스 등의 무선 연결을 관리할 수 있다. 통지 매니저(349)는 도착 메시지, 약속, 근접성 알람 등의 사건(event)을 사용자에게 방해되지 않는 방식으로 표시 또는 통지할 수 있다. 위치 매니저(350)는 전자 장치의 위치 정보를 관리할 수 있다. 그래픽 매니저(351)는 사용자에게 제공될 그래픽 효과 또는 이와 관련된 사용자 인터페이스를 관리할 수 있다. 보안 매니저(352)는 시스템 보안 또는 사용자 인증 등에 필요한 제반 보안 기능을 제공할 수 있다. 다양한 실시예에 따르면, 전자 장치(예: 전자 장치(101))가 전화 기능을 포함한 경우, 미들웨어(330)는 전자 장치의 음성 또는 영상 통화 기능을 관리하기 위한 통화 매니저(telephony manager)를 더 포함할 수 있다.
- [0074] 미들웨어(330)는 진술한 구성요소들의 다양한 기능의 조합을 형성하는 미들웨어 모듈을 포함할 수 있다. 미들웨어(330)는 차별화된 기능을 제공하기 위해 운영 체제의 종류 별로 특화된 모듈을 제공할 수 있다. 또한, 미들웨어(330)는 동적으로 기존의 구성요소를 일부 삭제하거나 새로운 구성요소들을 추가할 수 있다.
- [0075] API(360)(예: API(145))는, 예를 들면, API 프로그래밍 함수들의 집합으로, 운영 체제에 따라 다른 구성으로 제공될 수 있다. 예를 들면, 안드로이드 또는 iOS의 경우, 플랫폼 별로 하나의 API 셋을 제공할 수 있으며, 타이젠(tizen)의 경우, 플랫폼 별로 두 개 이상의 API 셋을 제공할 수 있다.
- [0076] 어플리케이션(370)(예: 어플리케이션 프로그램(147))은, 예를 들면, 홈(371), 다이얼러(372), SMS/MMS(373), IM(instant message)(374), 브라우저(375), 카메라(376), 알람(377), 컨택트(378), 음성 다이얼(379), 이메일(380), 달력(381), 미디어 플레이어(382), 앨범(383), 또는 시계(384), 건강 관리(health care)(예: 운동량 또는 혈당 등을 측정), 또는 환경 정보 제공(예: 기압, 습도, 또는 온도 정보 등을 제공) 등의 기능을 수행할 수 있는 하나 이상의 어플리케이션을 포함할 수 있다.
- [0077] 다양한 실시예에 따르면, 어플리케이션(370)은 전자 장치(예: 전자 장치(101))와 외부 전자 장치(예: 전자 장치(102), 전자 장치(104)) 사이의 정보 교환을 지원하는 어플리케이션(이하, 설명의 편의 상, "정보 교환 어플리케이션")을 포함할 수 있다. 정보 교환 어플리케이션은, 예를 들면, 외부 전자 장치에 특정 정보를 전달하기 위한 알람 전달(notification relay) 어플리케이션, 또는 외부 전자 장치를 관리하기 위한 장치 관리(device management) 어플리케이션을 포함할 수 있다.
- [0078] 예를 들면, 알람 전달 어플리케이션은 전자 장치의 다른 어플리케이션(예: SMS/MMS 어플리케이션, 이메일 어플리케이션, 건강 관리 어플리케이션, 또는 환경 정보 어플리케이션 등)에서 발생한 알람 정보를 외부 전자 장치(예: 전자 장치(102), 전자 장치(104))로 전달하는 기능을 포함할 수 있다. 또한, 알람 전달 어플리케이션은, 예를 들면, 외부 전자 장치로부터 알람 정보를 수신하여 사용자에게 제공할 수 있다.
- [0079] 장치 관리 어플리케이션은, 예를 들면, 전자 장치와 통신하는 외부 전자 장치(예: 전자 장치(102), 전자 장치(104))의 적어도 하나의 기능(예: 외부 전자 장치 자체(또는, 일부 구성 부품)의 턴-온/턴-오프 또는 디스플레이의 밝기(또는, 해상도) 조절), 외부 전자 장치에서 동작하는 어플리케이션 또는 외부 전자 장치에서 제공되는 서비스(예: 통화 서비스 또는 메시지 서비스 등)를 관리(예: 설치, 삭제, 또는 업데이트)할 수 있다.
- [0080] 다양한 실시예에 따르면, 어플리케이션(370)은 외부 전자 장치(예: 전자 장치(102), 전자 장치(104))의 속성(예 따라 지정된 어플리케이션(예: 모바일 의료 기기의 건강 관리 어플리케이션 등)을 포함할 수 있다. 다양한 실시예에 따르면, 어플리케이션(370)은 외부 전자 장치(예: 서버(106) 또는 전자 장치(102), 전자 장치(104))로부터 수신된 어플리케이션을 포함할 수 있다. 다양한 실시예에 따르면, 어플리케이션(370)은 프리로드 어플리케이션(preloaded application) 또는 서버로부터 다운로드 가능한 제3자 어플리케이션(third party application)을 포함할 수 있다. 도시된 실시예에 따른 프로그램 모듈(310)의 구성요소들의 명칭은 운영 체제의 종류에 따라서 달라질 수 있다.
- [0081] 다양한 실시예에 따르면, 프로그램 모듈(310)의 적어도 일부는 소프트웨어, 펌웨어, 하드웨어, 또는 이들 중 적어도 둘 이상의 조합으로 구현될 수 있다. 프로그램 모듈(310)의 적어도 일부는, 예를 들면, 프로세서(예: 프로세서(210))에 의해 구현(implement)(예: 실행)될 수 있다. 프로그램 모듈(310)의 적어도 일부는 하나 이상의 기능을 수행하기 위한, 예를 들면, 모듈, 프로그램, 루틴, 명령어 세트(sets of instructions) 또는 프로세스 등

을 포함할 수 있다.

- [0083] 도 4는 다양한 실시예에 따른 경로 정보 제공 모듈(400)의 구성을 도시한 도면이다.
- [0084] 다양한 실시예에 따르면, 경로 정보 제공 모듈(400)은 전자 장치(101)의 경로 정보 제공 모듈(180)일 수 있다.
- [0085] 다양한 실시예에 따르면, 경로 정보 제공 모듈(400)은 이벤트 판단 모듈(410), 제1 획득 모듈(412), 제2 획득 모듈(414), 유효성 판단 모듈(416) 및 생성 모듈(418) 등을 포함할 수 있다.
- [0086] 이벤트 판단 모듈(410)은 전자 장치(101)의 위치 변화에 대응하는 위치 정보를 획득하도록 지정된 이벤트(예를 들어, 제1 지정된 이벤트)의 발생을 감지할 수 있다. 다양한 실시예에 따르면, 지정된 이벤트는 측위 기능(예를 들어, GPS 기능)의 비활성화와 연관될 수 있다. 예를 들어, 건물 내부와 같은 음영 지역으로 진입함에 따라 이벤트 판단 모듈(410)은 측위 정보의 수신이 불가능함을 판단할 수 있으며, 적어도 이러한 판단에 기반하여 지정된 이벤트가 발생함으로 판단할 수 있다.
- [0087] 다른 실시예에 따르면, 지정된 이벤트는 지정된 지점(예를 들어, 관심 지점(point of interest))으로 진입과 연관될 수 있다. 예를 들어, 이벤트 판단 모듈(410)은 무선 통신 방식으로 수신하는 정보를 기반으로 전자 장치(101)의 위치, 전자 장치(101)의 이동 등을 판단할 수 있다. 한 실시예에 따르면, 이벤트 판단 모듈(410)은 근거리 통신 방식, 예를 들어, BLE(Bluetooth Low Energy), 블루투스(Bluetooth), NFC(Near Field Communication), wifi 등의 통신 방식으로 수신하는 정보(예를 들어, 비컨 정보)를 기반으로 지정된 지점으로 진입함을 판단할 수 있으며, 적어도 이러한 판단에 기반하여 지정된 이벤트가 발생함으로 판단할 수 있다.
- [0088] 또 다른 실시예에 따르면, 지정된 이벤트는 전자 장치(101)의 움직임 상태와 연관될 수 있다. 예를 들어, 이벤트 판단 모듈(410)은 적어도 하나의 센서와 전기적으로 연결될 수 있으며, 센서를 이용하여 전자 장치(101)의 움직임 상태(예를 들어, 걷는 상태, 뛰는 상태, 정지된 상태 등)를 판단할 수 있다. 이벤트 판단 모듈(410)은 센서를 통해 획득되는 정보에 기반하여 움직임 상태의 변화(예를 들어, 걷는 상태에서 뛰는 상태로 변경, 걷는 상태에서 차량 탑승 상태로 변경 등)를 판단할 수 있으며, 적어도 이러한 판단에 기반하여 지정된 이벤트가 발생함을 판단할 수 있다. 다른 예로, 이벤트 판단 모듈(410)은 소음 변화, 진동 변화, 자계 변화 등에 기반하여 상태 변화를 판단할 수 있다. 일 예로, 이벤트 판단 모듈(410)은 차량 도어 열림 및 닫힘, 차량 시동 온 및 오프 등에 의해 발생하는 소음, 진동, 자계 변화를 검출하고, 적어도 이에 기반하여 움직임 상태 변화(예를 들어, 차량 탑승, 차량 하차 등)를 판단할 수 있다.
- [0089] 또 다른 실시예에 따르면, 지정된 이벤트는 전자 장치(101)의 기능 실행과 연관될 수 있다. 예를 들어, 이벤트 판단 모듈(410)은 입력에 의해 실행되는 기능 중 지정된 기능(예를 들어, 이미지 촬영 등)이 실행됨을 판단하는 것에 대응하여 지정된 이벤트가 발생함을 판단할 수 있다. 다른 예로, 이벤트 판단 모듈(410)은 입력에 의해 실행되는 어플리케이션 중 지정된 어플리케이션(예를 들어, health application 등)이 실행됨을 판단하는 것에 대응하여 지정된 이벤트가 발생함을 판단할 수 있다.
- [0090] 또 다른 실시예에 따르면, 지정된 이벤트는 적어도 하나의 외부 장치로부터 수신되는 정보와 연관될 수 있다. 예를 들어, 이벤트 판단 모듈(410)은 지정된 사용자로부터 전화를 수신(또는 지정된 사용자로부터 메시지를 수신)하거나 또는 외부 장치로부터 지정된 제어 명령을 수신하는 것에 대응하여 지정된 이벤트가 발생함을 판단할 수 있다.
- [0091] 다양한 실시예에 따르면, 이벤트 판단 모듈(410)은 지정된 이벤트의 발생을 판단하는 것에 대응하여 전자 장치(101)의 위치 변화에 대응하는 위치 정보를 획득하도록 제1 획득 모듈(412)을 제어할 수 있다.
- [0092] 제1 획득 모듈(412)은 지정된 이벤트가 발생된 위치(예를 들어, 제1 위치)에 대한 전자 장치(101)의 이동 정보를 획득할 수 있다. 일 실시예에 따르면, 제1 획득 모듈(412)은 제1 위치를 기준으로 변화되는 전자 장치(101)의 위치에 대응하는 이동 정보를 획득할 수 있다. 예를 들어, 제1 획득 모듈(412)은 자이로 센서, 가속도 센서, 지자기센서, 고도 센서 중 적어도 하나의 센서를 통해 획득하는 정보에 기반하여 전자 장치(101)의 이동 거리, 이동 방향, 이동 시간, 방위, 속도, 고도 중 적어도 하나를 획득할 수 있다. 일 실시예에 따르면, 제1 획득 모듈(412)은 3축 가속도를 측정하는 센서, 3축 방향성을 감지하는 센서와 기능적으로 연결되어 이동 거리, 이동 방향, 이동 시간 중 적어도 하나를 획득할 수 있다. 다른 실시예에 따르면, 제1 획득 모듈(412)은 3축 가속도를 측정하는 센서, 3축 방향성을 감지하는 센서, 3축 지자계를 검출하는 센서와 기능적으로 연결되어 이동 거리, 이동 방향, 이동 시간, 방위, 속도 중 적어도 하나를 획득할 수 있다.
- [0093] 다양한 실시예에 따르면, 제1 획득 모듈(412)은 이동 정보를 획득하는 중 위치 측위가 가능한 위치(예를 들어,

제2 위치)가 확인되면 이동 정보를 획득하는 동작을 중단할 수 있다. 일 실시예에 따르면, 제1 획득 모듈(412)은 제1 지정된 이벤트가 발생된 위치(예를 들어, 제1 위치)부터 제2 위치까지의 전자 장치(101)의 위치 변화에 대응하는 이동 정보를 획득할 수 있다. 다양한 실시예에 따르면, 제1 획득 모듈(412)은 이동 정보를 획득하는 중 위치 측위가 가능한 위치(예를 들어, 제2 위치)가 확인되더라도 이동 정보를 획득하는 동작을 수행할 수도 있다.

[0094] 제2 획득 모듈(414)은 위치 측위가 가능한 위치(예를 들어, 제2 위치)의 지리적 위치 정보를 획득할 수 있다. 일 실시예에 따르면, 제2 획득 모듈(414)은 위치 측정 모듈을 이용하여 전자 장치가 위치한 지점의 위치 정보(예를 들어, 위도 정보, 경도 정보, 고도 정보 등)를 획득할 수 있다. 일 실시예에 따르면, 상기 위치 측정 모듈은 위성항법 시스템(예를 들어, global navigation satellite system), 네트워크 위치확인 시스템(예를 들어, network location provider) 중 적어도 하나와 연관된 모듈일 수 있다.

[0095] 유효성 판단 모듈(416)은 제1 획득 모듈(412)에 의해 획득된 이동 정보에 대한 유효성을 판단할 수 있다. 유효성 판단 모듈(416)은 지정된 정확도를 가지는 경로 정보를 생성하는데 사용될 수 있는 이동 정보가 획득되었는지 판단할 수 있다. 일 실시예에 따르면, 유효성 판단 모듈(416)은 지정된 시간 범위, 지정된 거리 범위 등에 기반하여 이동 정보의 유효성을 판단할 수 있다. 예를 들어, 지정된 시간은 예를 들어, 10분일 수 있으며, 유효성 판단 모듈(416)은 이동 정보가 지정된 시간(예를 들어, 15분)을 지나서 획득되면 획득된 이동 정보로는 지정된 정확도를 가지는 경로 정보를 생성할 수 없다고 판단하고, 이동 정보가 지정된 시간 내(예를 들어, 8분)에서 획득되면 획득된 이동 정보로 지정된 정확도를 가지는 경로 정보를 생성할 수 있다고 판단할 수 있다.

[0096] 다양한 실시예에 따르면, 유효성 판단 모듈(416)은 센서 모듈을 이용하여 획득한 이동 정보와 위치 측정 모듈을 이용하여 획득한 이동 정보에 기반하여 이동 정보의 유효성을 판단할 수 있다. 일 실시예에 따르면, 유효성 판단 모듈(416)은 제2 위치를 기준으로 획득된 이동 정보와 GPS 신호의 유사도를 확인할 수 있다. 예를 들어, 유사도는 경로 생성 모듈(418)로 제공되어 경로 정보 생성에 사용될 수 있다.

[0097] 생성 모듈(418)은 제1 획득 모듈(412)에 의해 획득된 전자 장치(101)의 이동 정보와 제2 획득 모듈(414)에 의해 획득된 지리적 위치 정보에 기반하여 경로 정보를 생성할 수 있다. 다양한 실시예에 따르면, 생성 모듈(418)은 제1 위치와 제2 위치 사이의 적어도 일부 구간에 대한 경로 정보를 이동 정보와 위치 정보에 기반하여 생성할 수 있다. 다양한 실시예에 따르면, 생성 모듈(418)은 제1 획득 모듈(412)에 의해 획득된 이동 정보 중 유효성을 가지는 이동 정보를 경로 정보 생성에 사용할 수 있다. 유효성을 가지는 이동 정보는 제1 획득 모듈(412)에 의해 획득된 이동 정보 중 일부가 될 수도 있다. 예를 들어, 15분 동안 획득된 이동 정보 중 지정된 시간(예를 들어, 10분) 동안 획득된 이동 정보일 수 있다. 다양한 실시예에 따르면, 생성 모듈(418)은 유효성 판단 모듈(416)에 의해 생성된 유사도(예를 들어, 제2 위치를 기준으로 획득된 이동 정보와 GPS 신호의 유사도)에 기반하여 경로 정보를 생성할 수 있다. 예를 들어, 이동 방향(예를 들어, 직진, 오른쪽 이동, 좌측 이동 중 적어도 하나의 방향)에 대한 유사도에 기반하여, 경로 정보를 생성하거나 또는 생성된 경로 정보를 보정할 수 있다.

[0098] 다양한 실시예에 따르면, 생성 모듈(418)은 생성된 경로 정보를 보정할 수 있다. 일 실시예에 따르면, 생성 모듈(418)은 지도 정보에 기반하여 경로 정보를 보정할 수 있다. 예를 들어, 경로 정보는 지도 정보 상에 표시될 수 있으며, 생성 모듈(418)은 경로 정보와 지도 정보의 장애물(예를 들어, 건물, 호수, 고가도로, 지하철도 등)이 중첩되는 경우, 서로 중첩되지 않도록 경로 정보를 보정할 수 있다.

[0099] 본 문서에서 사용된 용어 "모듈"은, 예를 들면, 하드웨어, 소프트웨어 또는 펌웨어(firmware) 중 하나 또는 둘 이상의 조합을 포함하는 단위(unit)를 의미할 수 있다. "모듈"은, 예를 들면, 유닛(unit), 로직(logic), 논리 블록(logical block), 부품(component), 또는 회로(circuit) 등의 용어와 바꾸어 사용(interchangeably use)될 수 있다. "모듈"은, 일체로 구성된 부품의 최소 단위 또는 그 일부가 될 수 있다. "모듈"은 하나 또는 그 이상의 기능을 수행하는 최소 단위 또는 그 일부가 될 수도 있다. "모듈"은 기계적으로 또는 전자적으로 구현될 수 있다. 예를 들면, "모듈"은, 알려졌거나 앞으로 개발될, 어떤 동작들을 수행하는 ASIC(application-specific integrated circuit) 칩, FPGAs(field-programmable gate arrays) 또는 프로그램 가능 논리 장치(programmable-logic device) 중 적어도 하나를 포함할 수 있다.

[0100] 다양한 실시예에 따른 장치(예: 모듈들 또는 그 기능들) 또는 방법(예: 동작들)의 적어도 일부는, 예컨대, 프로그램 모듈의 형태로 컴퓨터로 읽을 수 있는 저장매체(computer-readable storage media)에 저장된 명령어로 구현될 수 있다. 명령어가 프로세서(예: 프로세서(120))에 의해 실행될 경우, 하나 이상의 프로세서가 명령어에 해당하는 기능을 수행할 수 있다. 컴퓨터로 읽을 수 있는 저장매체는, 예를 들면, 메모리(130)가 될 수 있다.

- [0101] 컴퓨터로 판독 가능한 기록 매체는, 하드디스크, 플로피디스크, 마그네틱 매체(magnetic media)(예: 자기테이프), 광기록 매체(optical media)(예: CD-ROM(compact disc read only memory), DVD(digital versatile disc), 자기-광 매체(magneto-optical media)(예: 플롭티컬 디스크(floptical disk)), 하드웨어 장치(예: ROM(read only memory), RAM(random access memory), 또는 플래시 메모리 등) 등을 포함할 수 있다. 또한, 프로그램 명령에는 컴파일러에 의해 만들어지는 것과 같은 기계어 코드뿐만 아니라 인터프리터 등을 사용해서 컴퓨터에 의해서 실행될 수 있는 고급 언어 코드를 포함할 수 있다. 상술한 하드웨어 장치는 다양한 실시예의 동작을 수행하기 위해 하나 이상의 소프트웨어 모듈로서 작동하도록 구성될 수 있으며, 그 역도 마찬가지다.
- [0102] 다양한 실시예에 따른 모듈 또는 프로그램 모듈은 전술한 구성요소들 중 적어도 하나 이상을 포함하거나, 일부가 생략되거나, 또는 추가적인 다른 구성요소를 더 포함할 수 있다. 다양한 실시예에 따른 모듈, 프로그램 모듈 또는 다른 구성요소에 의해 수행되는 동작들은 순차적, 병렬적, 반복적 또는 휴리스틱(heuristic)한 방법으로 실행될 수 있다. 또한, 일부 동작은 다른 순서로 실행되거나, 생략되거나, 또는 다른 동작이 추가될 수 있다.
- [0104] 다양한 실시예에 따른 전자 장치는 적어도 하나의 센서, 지리적 위치 정보를 수신하기 위한 수신 모듈 및 경로 정보 제공 모듈을 포함할 수 있다. 일 실시예에 따르면, 상기 경로 정보 제공 모듈은 제 1 지정된 이벤트에 반응하여 상기 제 1 지정된 이벤트가 발생한 제1 위치를 결정하고, 상기 적어도 하나의 센서를 이용하여, 상기 제1 위치에 대한 상기 전자 장치의 위치 변화에 대응하는 이동 정보를 획득하고, 제 2 지정된 이벤트에 반응하여 상기 제 2 지정된 이벤트가 발생한 제 2 위치를 결정하고, 상기 결정은 상기 제 2 위치에 대응하는 지리적 위치 정보를 획득하는 동작을 포함하고, 상기 이동 정보의 적어도 일부와 상기 지리적 위치 정보에 적어도 기반하여, 상기 제 1 위치와 상기 제 2 위치 간의 적어도 일부 구간에 대응하는 경로 정보를 생성하도록 설정될 수 있다.
- [0105] 다양한 실시예에 따르면, 상기 이동 정보는 거리, 방향, 방위, 속도, 고도, 시간, 또는 그 조합을 포함할 수 있다.
- [0106] 다양한 실시예에 따르면, 상기 경로 정보 제공 모듈은 상기 제 1 위치와 상기 이동 정보에 기반하여 상기 제 2 위치를 결정하도록 설정될 수 있다.
- [0107] 다양한 실시예에 따르면, 상기 경로 정보 제공 모듈은 상기 적어도 하나의 센서를 이용하여, 상기 제 2 위치에 대한 상기 전자 장치의 추가 위치 변화에 대응하는 다른(another) 이동 정보를 획득하고, 상기 다른 이동 정보에 적어도 기반하여, 상기 전자 장치의 제 3 위치를 결정하고, 상기 결정은 상기 제 3 위치에 대응하는 다른 지리적 위치 정보를 획득하는 동작을 포함하고, 상기 지리적 위치 정보 및 상기 다른 지리적 위치 정보에 적어도 기반하여, 상기 추가 위치 변화에 대응하는 지리적 이동 정보를 결정하고, 상기 지리적 이동 정보와 상기 다른 이동 정보를 비교하고, 상기 지리적 이동 정보와 상기 다른 이동 정보가 유사하면, 상기 지리적 위치 정보를 이용하여 상기 경로 정보 중의 적어도 일부를 보정하도록 설정될 수 있다.
- [0108] 다양한 실시예에 따르면, 상기 경로 정보 제공 모듈은 상기 이동 정보가 지정된 소요 시간 또는 지정된 이동 거리에 속하면, 상기 이동 정보를 이용하여 상기 경로 정보를 생성하도록 설정될 수 있다.
- [0109] 다양한 실시예에 따르면, 상기 경로 정보 제공 모듈은 상기 이동 정보가 지정된 소요 시간 또는 지정된 이동 거리에 속하지 않으면, 상기 이동 정보를 이용하여 상기 제 1 위치와 상기 제 2 위치 간의 다른 일부 구간에 대하여 추정 경로 정보를 생성하도록 설정될 수 있다.
- [0110] 다양한 실시예에 따르면, 상기 경로 정보 제공 모듈은 상기 이동 정보가 지정된 조건을 만족하지 못하면, 상기 제 1 위치와 상기 제 2 위치 간의 다른 일부 구간에 대응하는 정보를 사용자로부터 입력받기 위한 인터페이스를 제공하도록 설정될 수 있다.
- [0111] 다양한 실시예에 따르면, 상기 경로 정보 제공 모듈은 상기 경로 정보에 기반하여 사용자의 칼로리 소모량 또는 사용자에게 연관된 차량의 에너지 소비량을 생성하도록 설정될 수 있다.
- [0112] 다양한 실시예에 따르면, 상기 경로 정보 제공 모듈은 지도에 기반하여 상기 이동 정보를 보정하도록 설정될 수 있다.
- [0113] 다양한 실시예에 따르면, 상기 경로 정보 제공 모듈은 상기 전자 장치의 속도 또는 전력 잔량에 기반하여 상기 지리적 위치 정보를 획득하는 주기를 조절하도록 설정될 수 있다.
- [0114] 다양한 실시예에 따르면, 상기 경로 정보 제공 모듈은 상기 전자 장치에 기능적으로 연결된 디스플레이를 통하여 상기 경로 정보를 표시하도록 설정될 수 있다.

- [0115] 다양한 실시예에 따른 전자 장치는 상기 전자장치에 대응하는 위치 정보를 수신하는 통신 모듈, 상기 전자장치에 대응하는 이동 정보를 획득하는 센서 모듈 및 상기 통신 모듈 및 상기 센서 모듈과 전기적으로 연결되는 프로세서를 포함할 수 있다. 일 실시예에 따르면, 상기 프로세서는 위치 추정 이벤트 발생에 대응하여 제1 지점으로부터 제2 지점까지의 상기 이동 정보를 획득하고, 상기 제2 지점에서 상기 전자장치의 위치 정보를 수신하고, 상기 제2 지점에 대한 상기 위치 정보를 수신하는 것에 대응하여 획득된 상기 이동 정보를 확인하고, 미리 지정된 조건에 만족하는 이동 정보가 획득된 경우, 상기 제2 지점에서의 상기 전자장치의 위치 정보와 상기 제1 지점으로부터 상기 제2 지점으로 이동하는 동안의 상기 전자 장치의 이동 정보를 기반으로 상기 제1 지점의 위치를 추정할 수 있다.
- [0116] 다양한 실시예에 따르면, 상기 프로세서는 상기 제2 지점과 추정된 상기 제1 지점 사이의 경로를 표시할 수 있다.
- [0117] 다양한 실시예에 따르면, 상기 프로세서는 상기 획득된 이동 정보를 이용하여 상기 제2 지점부터 상기 제1 지점까지 역추적할 수 있다.
- [0118] 다양한 실시예에 따르면, 상기 프로세서는 상기 추정된 제1 지점의 위치를 미리 저장된 추정 이력과 비교하여 상기 추정된 제1 지점을 보정할 수 있다.
- [0119] 다양한 실시예에 따르면, 상기 프로세서는 미리 지정된 조건에 만족하지 않는 이동 정보가 획득된 경우, 획득된 이동 정보 중 미리 지정된 조건에 대응하는 일부 이동 정보와 상기 제2 지점에서의 상기 전자장치의 위치 정보에 기반하여 상기 제1 지점의 위치를 추정할 수 있다.
- [0120] 다양한 실시예에 따르면, 상기 프로세서는 미리 지정된 조건에 만족하지 않는 이동 정보가 획득된 경우, 경로 정보 생성에 기준이 되는 위치를 입력 인터페이스를 통해 획득하고, 획득된 경로 생성 정보, 획득된 이동 정보, 상기 제2 지점에서의 상기 전자장치의 위치 정보 중 적어도 하나에 기반하여 상기 제1 지점의 위치를 추정할 수 있다.
- [0123] 도 5는 본 발명의 다양한 실시예에 따른 경로 정보 생성 방법의 수행 동작을 도시한 흐름도이다.
- [0124] 동작 501에서, 전자 장치(101)(예를 들어, 이벤트 판단 모듈(410))는 제1 지정된 이벤트가 발생한 제1 위치를 결정할 수 있다. 다양한 실시예에 따르면, 제1 지정된 이벤트는 적어도 하나의 센서(예를 들어, 자이로 센서, 가속도 센서, 지자기센서 등)를 이용하여 전자 장치(101)의 이동 정보를 획득하도록 지정된 이벤트가 될 수 있다.
- [0125] 일 실시예에 따르면, 제1 지정된 이벤트는 측위 기능(예를 들어, GPS 기능)의 비활성화와 연관될 수 있다. 예를 들어, 건물 내부와 같은 음영 지역으로 진입함에 따라 전자 장치(101)(예를 들어, 이벤트 판단 모듈(410))는 측위 정보의 수신 가능성이 판단할 수 있으며, 적어도 이러한 판단에 기반하여 제1 지정된 이벤트가 발생함으로 판단할 수 있다.
- [0126] 다른 실시예에 따르면, 제1 지정된 이벤트는 지정된 지점(예를 들어, 관심 지점(point of interest))으로 진입과 연관될 수 있다. 예를 들어, 전자 장치(101)(예를 들어, 이벤트 판단 모듈(410))는 무선 방식으로 수신하는 정보를 기반으로 전자 장치(101)의 위치, 전자 장치(101)의 이동 등을 판단할 수 있다. 한 실시예에 따르면, 전자 장치(101)(예를 들어, 이벤트 판단 모듈(410))는 근거리 통신 방식, 예를 들어, BLE(Bluetooth Low Energy), 블루투스(Bluetooth), NFC(Near Field Communication), wifi 등의 통신 방식으로 수신하는 비컨 정보에 기반하여 지정된 지점으로 진입함을 판단할 수 있으며, 적어도 이러한 판단에 기반하여 제1 지정된 이벤트가 발생함으로 판단할 수 있다.
- [0127] 또 다른 실시예에 따르면, 제1 지정된 이벤트는 전자 장치(101)의 움직임 상태와 연관될 수 있다. 예를 들어, 전자 장치(101)(예를 들어, 이벤트 판단 모듈(410))는 적어도 하나의 센서를 이용하여 움직임 상태(예를 들어, 걷는 상태, 뛰는 상태, 정지된 상태 등)를 판단할 수 있다. 전자 장치(101)(예를 들어, 이벤트 판단 모듈(410))는 센서를 통해 획득되는 정보에 기반하여 움직임 상태의 변화(예를 들어, 걷는 상태에서 뛰는 상태로 변경, 걷는 상태에서 차량 탑승 상태로 변경 등)를 판단할 수 있으며, 적어도 이러한 판단에 기반하여 제1 지정된 이벤트가 발생함을 판단할 수 있다. 다른 예로, 전자 장치(101)(예를 들어, 이벤트 판단 모듈(410))는 소음 변화, 진동 변화, 자계 변화 등에 기반하여 상태 변화를 판단할 수 있다. 일 예로, 전자 장치(101)(예를 들어, 이벤트 판단 모듈(410))는 차량 도어 열림 및 닫힘, 차량 시동 온 및 오프 등에 의해 발생하는 소음, 진동, 자계 변화를 검출하고, 적어도 이에 기반하여 움직임 상태 변화를 판단할 수 있다.

- [0128] 또 다른 실시예에 따르면, 제1 지정된 이벤트는 전자 장치(101)의 기능 실행과 연관될 수 있다. 예를 들어, 전자 장치(101)(예를 들어, 이벤트 판단 모듈(410))는 입력에 의해 실행되는 기능 중 지정된 기능(예를 들어, 이미지 촬영 등)이 실행됨을 판단하는 것에 대응하여 제1 지정된 이벤트가 발생함을 판단할 수 있다. 다른 예로, 전자 장치(101)(예를 들어, 이벤트 판단 모듈(410))는 입력에 의해 실행되는 어플리케이션 중 지정된 어플리케이션(예를 들어, health application 등)이 실행됨을 판단하는 것에 대응하여 제1 지정된 이벤트가 발생함을 판단할 수 있다.
- [0129] 또 다른 실시예에 따르면, 제1 지정된 이벤트는 적어도 하나의 외부 장치로부터 수신되는 정보와 연관될 수 있다. 예를 들어, 전자 장치(101)(예를 들어, 이벤트 판단 모듈(410))는 지정된 사용자로부터 전화를 수신하거나 또는 외부 장치로부터 지정된 제어 명령을 수신하는 것에 대응하여 제1 지정된 이벤트가 발생함을 판단할 수 있다.
- [0130] 동작 503에서, 전자 장치(101)(예를 들어, 제1 획득 모듈(412))는 적어도 하나의 센서를 이용하여 제1 위치에 대한 전자 장치(101)의 위치 변화에 대응하는 이동 정보를 획득할 수 있다. 다양한 실시예에 따르면, 전자 장치(101)(예를 들어, 제1 획득 모듈(412))는 제1 지정된 이벤트의 발생에 대응하여 이동 정보를 획득될 수 있다. 일 실시예에 따르면, 이동 정보는 전자 장치(101)의 이동 거리, 이동 방향, 이동 시간, 방위, 속도, 고도 중 적어도 하나를 포함할 수 있다.
- [0131] 동작 505에서, 전자 장치(101)(예를 들어, 제2 획득 모듈(414))는 제2 지정된 이벤트가 발생한 제2 위치에 대응하는 위치 정보를 획득할 수 있다. 다양한 실시예에 따르면, 제2 지정된 이벤트는 제2 위치에 대응하는 위치 정보를 획득하도록 지정된 이벤트가 될 수 있다. 예를 들어, 위치 정보는 제2 위치에 대응하는 지리적 위치 정보를 포함할 수 있다.
- [0132] 일 실시예에 따르면, 제2 지정된 이벤트는 측위 기능(예를 들어, GPS 기능)의 활성화와 연관될 수 있다. 예를 들어, 건물 내부와 같은 음영 지역을 이탈함에 따라 전자 장치(101)(예를 들어, 이벤트 판단 모듈(410))는 측위 정보의 수신이 가능함을 판단할 수 있으며, 적어도 이러한 판단에 기반하여 제2 지정된 이벤트가 발생함으로 판단할 수 있다.
- [0133] 다른 실시예에 따르면, 제2 지정된 이벤트는 지정된 지점(예를 들어, 관심 지점)으로 진입과 연관될 수 있다. 예를 들어, 전자 장치(101)(예를 들어, 이벤트 판단 모듈(410))는 무선 방식으로 수신하는 정보를 기반으로 전자 장치(101)의 위치, 전자 장치(101)의 이동 등을 판단할 수 있다. 한 실시예에 따르면, 전자 장치(101)(예를 들어, 이벤트 판단 모듈(410))는 근거리 통신 방식으로 수신하는 비컨 정보에 기반하여 지정된 제2 지점으로 진입함을 판단할 수 있으며, 적어도 이러한 판단에 기반하여 제2 지정된 이벤트가 발생함으로 판단할 수 있다.
- [0134] 또 다른 실시예에 따르면, 제2 지정된 이벤트는 전자 장치(101)의 움직임 상태와 연관될 수 있다. 예를 들어, 전자 장치(101)(예를 들어, 이벤트 판단 모듈(410))는 적어도 하나의 센서를 이용하여 움직임 상태(예를 들어, 걷는 상태, 뛰는 상태, 정지된 상태 등)를 판단할 수 있다. 전자 장치(101)(예를 들어, 이벤트 판단 모듈(410))는 센서를 통해 획득되는 정보에 기반하여 움직임 상태의 변화(예를 들어, 제2 상태에서 제3 상태로의 변화)를 판단할 수 있으며, 적어도 이러한 판단에 기반하여 제2 지정된 이벤트가 발생함을 판단할 수 있다. 다른 예로, 전자 장치(101)(예를 들어, 이벤트 판단 모듈(410))는 소음 변화, 진동 변화, 자계 변화 등에 기반하여 상태 변화를 판단할 수 있다.
- [0135] 또 다른 실시예에 따르면, 제2 지정된 이벤트는 전자 장치(101)의 기능 실행과 연관될 수 있다. 예를 들어, 전자 장치(101)(예를 들어, 이벤트 판단 모듈(410))는 실행 중인 기능(예를 들어, 이미지 촬영 등), 어플리케이션(예를 들어, health application 등) 등이 중단됨을 판단하는 것에 대응하여 제2 지정된 이벤트가 발생함을 판단할 수 있다.
- [0136] 또 다른 실시예에 따르면, 제2 지정된 이벤트는 적어도 하나의 외부 장치로부터 수신되는 정보와 연관될 수 있다. 예를 들어, 전자 장치(101)(예를 들어, 이벤트 판단 모듈(410))는 지정된 사용자로부터 전화를 수신하거나 또는 외부 장치로부터 지정된 제어 명령을 수신하는 것에 대응하여 제2 지정된 이벤트가 발생함을 판단할 수 있다.
- [0137] 동작 507에서, 전자 장치(101)(예를 들어, 생성 모듈(418))는 이동 정보의 적어도 일부와 지리적 위치 정보의 적어도 일부에 기반하여 경로 정보를 생성할 수 있다. 일 예로, 경로 정보는 제1 위치를 시작으로 하고 제2 위치를 목적지로 하는 경로 정보일 수 있다. 다른 예로, 경로 정보는 제2 위치를 시작으로 하고 제1 위치를 목적지로 하는 경로 정보일 수 있다. 또 다른 예로, 경로 정보는 제1 위치와 제2 위치 중 적어도 하나의 위치일 수

있다. 또 다른 예로, 경로 정보는 제1 위치와 제2 위치 사이의 중간 위치일 수 있다. 또 다른 예로, 경로 정보는 제1 위치와 제2 위치 중 적어도 하나에 기반하여 지정된 범위를 포함하는 위치(예를 들어, 제3 위치)일 수 있다. 다양한 실시예에 따르면, 전자 장치(101)는 적어도 하나의 경로 정보를 생성할 수 있다.

[0139] 도 6은 본 발명의 다양한 실시예에 따른 경로 정보 생성 방법의 수행 동작을 도시한 흐름도이다. 다양한 실시예에 따른 경로 정보 생성 방법은 도 5에 도시된 동작 507의 상세 동작일 수 있다.

[0140] 다양한 실시예에 따르면, 전자 장치(101)(예를 들어, 생성 모듈(418))는 제1 지정된 이벤트가 발생한 제1 위치를 결정하는 것에 대응하여 적어도 하나의 센서를 이용하여 제1 위치에 대한 전자 장치(101)의 위치 변화에 대응하는 이동 정보를 획득하고, 제2 지정된 이벤트가 발생한 제2 위치에 대응하는 지리적 위치 정보를 획득할 수 있다.

[0141] 동작 601에서, 전자 장치(101)(예를 들어, 유효성 판단 모듈(416))는 이동 정보가 지정된 조건을 만족하는지 판단할 수 있다. 예를 들어, 전자 장치(101)(예를 들어, 유효성 판단 모듈(416))는 적어도 하나의 센서를 통해 획득된 이동 정보가 지정된 조건을 만족하는지 판단할 수 있다. 다양한 실시예에 따르면, 지정된 조건은 지정된 정확도를 가지는 경로 정보를 생성하는데 사용될 수 있는 이동 정보의 획득 범위가 될 수 있다. 일 실시예에 따르면, 지정된 조건은 시간, 거리 가운데 적어도 하나와 연관될 수 있다. 예를 들어, 전자 장치(101)(예를 들어, 유효성 판단 모듈(416))는 지정된 시간 동안 이동 정보가 획득되었는지 판단할 수 있다. 다른 예로, 전자 장치(101)(예를 들어, 유효성 판단 모듈(416))는 지정된 거리를 이동하는 동안 이동 정보가 획득되었는지 판단할 수도 있다.

[0142] 지정된 조건을 만족하는 이동 정보의 획득에 대응하여, 동작 603에서 전자 장치(101)는 이동 정보를 이용하여 경로 정보를 생성할 수 있다. 예를 들어, 전자 장치(101)(예를 들어, 생성 모듈(418))는 지정된 조건을 만족하는 이동 정보와 지리적 위치 정보에 기반하여 경로 정보를 생성할 수 있다.

[0143] 지정된 조건을 만족하지 못하는 이동 정보의 획득에 대응하여, 동작 605에서 전자 장치(101)(예를 들어, 생성 모듈(418))는 이동 정보를 이용하여 추정 경로 정보를 생성할 수 있다. 다양한 실시예에 따르면, 전자 장치(101)(예를 들어, 생성 모듈(418))는 지정된 조건을 만족하지 못하는 이동 정보로 정확한 경로 정보를 생성할 수 없다고 판단하여, 이동 정보와 지리적 위치 정보에 기반하여 추정 경로 정보를 생성할 수 있다. 일 실시예에 따르면, 추정 경로 정보는 지정된 조건을 만족하지 않는 이동 정보에 기반하여 추정되는 이동 경로, 지정된 조건을 만족하지 않는 이동 정보에 기반하여 추정되는 미리 지정된 범위를 가지는 영역이 될 수 있다. 전자 장치(101)(예를 들어, 생성 모듈(418))는 지정된 관심 지점에 기반하여 추정 경로를 생성할 수도 있다.

[0144] 다양한 실시예에 따르면, 전자 장치(101)(예를 들어, 생성 모듈(418))는 다수의 추정 경로 정보를 생성할 수 있다. 다수의 추정 경로 정보는 메인 추정 경로 정보와 서브 추정 경로 정보를 포함할 수 있으며, 전자 장치(101)(예를 들어, 생성 모듈(418))는 이전 생성된 경로 정보에 기반하여 메인 추정 경로 정보를 생성하고, 메인 추정 경로 정보를 중심으로 하는 다수의 서브 추정 경로 정보를 생성할 수 있다. 서브 추정 경로 정보는 사용자가 이동할 수 있는 예측된 경로가 될 수 있다.

[0146] 도 7a 내지 도 7c는 본 발명의 다양한 실시예에 따른 경로 정보 생성 상황을 설명하기 위한 전자 장치의 화면 구성이다.

[0147] 다양한 실시예에 따르면, 전자 장치(101)는 제1 지정된 이벤트가 발생한 제1 위치를 결정하는 것에 대응하여 적어도 하나의 센서를 이용하여 제1 위치에 대한 전자 장치(101)의 위치 변화에 대응하는 이동 정보를 획득하고, 제2 지정된 이벤트가 발생한 제2 위치에 대응하는 지리적 위치 정보를 획득할 수 있다. 제1 이벤트는 측위 기능의 비활성화이고, 제2 이벤트는 측위 기능의 활성화가 될 수 있다.

[0148] 일 실시예에 따르면, 도 7a에 도시된 바와 같이, 전자 장치(101)는 제1 위치(700)로부터 제2 위치(710)까지의 이동 정보(720)를 획득할 수 있다. 일 실시예에 따르면, 전자 장치(101)는 제2 지정된 이벤트가 발생하여도 이동 정보(730)를 지속적으로 획득할 수도 있다. 도시된 바와 같이, 전자 장치(101)는 측위 기능이 비활성화된 제1 위치부터 이동 방향, 이동 거리, 방위 등을 이동 정보(720)로 획득할 수 있다. 일 실시예에 따르면, 전자 장치(101)는 제2 지정된 이벤트가 발생하기 전까지는 센서 모듈을 이용하여 전자 장치(101)의 이동 정보(720)를 획득할 수 있다. 다른 실시예에 따르면, 전자 장치(101)는 제2 지정된 이벤트가 발생한 이후에는 위치 측정 모듈을 이용하여 위치 정보(730)를 획득하거나 또는 센서 모듈과 위치 측정 모듈을 함께 이용하여 이동 정보(730)를 획득할 수도 있다.

[0149] 일 실시예에 따르면, 전자 장치(101)는 획득된 이동 정보(720)를 이용하여 제2 위치(710)에서 획득된 지리적 위

치 정보를 기준으로 제1 위치(700)에 대한 경로 정보(730)를 생성할 수 있다. 일 실시예에 따르면, 전자 장치(101)는 획득된 이동 정보(720)를 이용하여 제2 위치(710)에서 획득된 지리적 위치 정보를 기준으로 제1 위치(700)에 대한 지리적 위치를 역추적할 수 있다. 제1 위치(700)에 대한 경로 정보(730)를 생성하는데 사용된 이동 정보는 지정된 조건을 만족한 이동 정보가 될 수 있다.

- [0150] 다양한 실시예에 따르면, 전자 장치(101)는 제2 지정된 이벤트가 발생한 이후에 획득된 이동 정보(730)를 이용하여 경로 정보(740)를 생성할 수 있다. 일 실시예에 따르면, 도 7b에 도시된 바와 같이, 전자 장치(101)는 위치 측정 모듈을 이용하여 획득된 이동 정보에 기반하여 맵 데이터와 경로 정보를 정합시킬 수 있다.
- [0151] 다양한 실시예에 따르면, 전자 장치(101)는 획득된 이동 정보(720)를 이용하여 제2 위치(710)에서 획득된 지리적 위치 정보를 기준으로 제1 위치(700)에 대한 추정 경로 정보를 생성할 수 있다.
- [0152] 일 실시예에 따르면, 도 7c에 도시된 바와 같이, 전자 장치(101)는 획득된 이동 정보(720)를 이용하여 제2 위치(710)에서 획득된 지리적 위치 정보를 기준으로 제1 위치(700)에 대한 추정 경로 정보(740), (742), (744)를 생성할 수 있다. 일 실시예에 따르면, 전자 장치(101)는 지정된 조건을 만족하지 못하는 이동 정보의 획득에 대응하여, 추정 경로 정보(740), (742), (744)를 생성할 수 있다. 전자 장치(101)는 지정된 조건을 만족하지 못하는 이동 정보로 정확한 경로 정보를 생성할 수 없다고 판단함에 따라 사용자가 이동할 수 있는 경로를 예측할 수 있다.
- [0153] 예를 들어, 전자 장치(101)는 이동 정보(720)를 이용하여 제2 위치(710)에서 획득된 지리적 위치 정보를 기준으로 제1 위치(700)의 지리적 위치에 대한 메인 추정 경로 정보(740)를 생성할 수 있다. 더하여, 전자 장치(101)는 이전에 생성된 경로 정보 중 메인 추정 경로 정보와 유사한 경로 정보를 기반으로 예측 지점(702, 704)에 대한 적어도 하나의 서브 추정 경로 정보(742, 744)를 생성할 수 있다. 다양한 실시예에 따르면, 전자 장치(101)는 서브 추정 경로 정보(742, 744)와 메인 추정 정보(740)가 서로 구분되도록 표시할 수 있다. 예를 들어, 서로 다른 색상의 경로 정보로 표시할 수 있다.
- [0154] 다른 실시예에 따르면, 전자 장치(101)는 획득된 이동 정보(720)의 유효성을 판단하여 제1 위치(700)에 대한 추정 경로 정보(740), (742), (744)를 생성할 수 있다.
- [0155] 일 실시예에 따르면, 도 7d에 도시된 바와 같이, 전자 장치(101)는 획득된 이동 정보 중 지정된 조건을 만족하는 이동 정보로 획득하여 경로 정보를 생성하고, 지정된 조건을 만족하지 않는 이동 정보로는 추정 경로를 생성할 수 있다. 예를 들어, 전자 장치(101)는 유효성을 가지는 이동 정보를 이용하여 P1 지점부터 제2 지점까지는 경로 정보(752)를 생성하고, 유효성을 가지지 않는 이동 정보를 이용하여 제1 지점부터 P1 지점까지는 추정 경로 정보(750)를 제공할 수 있다.
- [0156] 다른 실시예에 따르면, 도 7e에 도시된 바와 같이, 전자 장치(101)는 지정된 조건을 만족하지 않는 이동 정보를 이용하여 미리 지정된 범위를 가지는 영역으로 추정 경로 정보를 생성할 수 있다. 예를 들어, 전자 장치(101)는 예를 들어, 전자 장치(101)는 유효성을 가지는 이동 정보를 이용하여 P1 지점부터 제2 지점까지는 경로 정보(762)를 생성하고, 유효성을 가지지 않는 이동 정보를 이용하여 제1 지점과 P1 지점의 적어도 일부를 포함하는 영역을 추정 경로 정보(760)로 제공할 수 있다.
- [0158] 도 8은 본 발명의 다양한 실시예에 따른 경로 정보 생성 방법의 수행 동작을 도시한 흐름도이다. 다양한 실시예에 따른 경로 정보 생성 방법은 도 5에 도시된 동작 507의 상세 동작일 수 있다.
- [0159] 다양한 실시예에 따르면, 전자 장치(101)는 제1 지정된 이벤트가 발생한 제1 위치를 결정하는 것에 대응하여 적어도 하나의 센서를 이용하여 제1 위치에 대한 전자 장치(101)의 위치 변화에 대응하는 이동 정보를 획득하고, 제2 지정된 이벤트가 발생한 제2 위치에 대응하는 지리적 위치 정보를 획득할 수 있다.
- [0160] 동작 801에서, 전자 장치(101)(예를 들어, 유효성 판단 모듈(416))는 이동 정보가 지정된 조건을 만족하는지 판단할 수 있다. 다양한 실시예에 따르면, 지정된 조건은 지정된 정확도를 가지는 경로 정보를 생성하는데 사용될 수 있는 이동 정보의 획득 범위가 될 수 있다. 일 실시예에 따르면, 지정된 조건은 시간, 거리 가운데 적어도 하나와 연관될 수 있다. 예를 들어, 전자 장치(101)(예를 들어, 유효성 판단 모듈(416))는 지정된 시간에 해당하는 이동 정보가 획득되었는지 판단할 수 있다. 다른 예로, 전자 장치(101)(예를 들어, 유효성 판단 모듈(416))는 지정된 거리에 해당하는 이동 정보가 획득되었는지 판단할 수도 있다.
- [0161] 지정된 조건을 만족하는 이동 정보의 획득에 대응하여, 동작 803에서 전자 장치(101)(예를 들어, 생성 모듈(418))는 이동 정보를 이용하여 경로 정보를 생성할 수 있다. 예를 들어, 전자 장치(101)(예를 들어, 생성 모듈

(418))는 지정된 조건을 만족하는 이동 정보와 지리적 위치 정보에 기반하여 경로 정보를 생성할 수 있다.

- [0162] 지정된 조건을 만족하지 못하는 이동 정보의 획득에 대응하여, 동작 805에서 전자 장치(101)(예를 들어, 생성 모듈(418))는 입력 인터페이스를 실행할 수 있다. 일 실시예에 따르면, 입력 인터페이스는 추가 정보를 획득하기 위한 인터페이스로, 관심 지점, 위도, 경도 등의 추가 정보를 입력받을 수 있다. 일 실시예에 따르면, 입력 인터페이스는 시각적 인터페이스, 음성 인식 인터페이스, 이미지 인식 인터페이스 중 적어도 하나를 포함할 수 있다. 일 실시예에 따르면, 추가 경로 정보 생성에 기준이 되는 위치로, 경로 정보의 시작 지점, 도착 지점, 경유 지점 중 적어도 하나를 포함할 수 있다.
- [0163] 동작 807에서, 전자 장치(101)(예를 들어, 생성 모듈(418))는 실행된 입력 인터페이스를 통해 추가 정보를 획득할 수 있다.
- [0164] 동작 809에서, 전자 장치(101)(예를 들어, 생성 모듈(418))는 이동 정보 및 경로 정보를 기반으로 적어도 하나의 추정 경로 정보를 생성할 수 있다. 다양한 실시예에 따르면, 전자 장치(101)(예를 들어, 생성 모듈(418))는 지정된 조건을 만족하지 못하는 이동 정보로 정확한 경로 정보를 생성할 수 없다고 판단하여, 이동 정보, 지리적 위치 정보, 추가 정보 중 적어도 하나에 기반하여 추가 경로 정보를 생성할 수 있다. 추가 경로 정보는 메인 추가 경로 정보와 서브 추가 경로 정보를 포함할 수 있다. 예를 들어, 전자 장치(101)(예를 들어, 생성 모듈(418))는 도 7c 내지 도 7e에 도시된 바와 같이, 이동 정보 중 일부 비신뢰 구간에 대응하는 적어도 하나의 추정 경로 정보를 생성할 수 있다.
- [0166] 도 9a 내지 도 9b는 본 발명의 다양한 실시예에 따른 경로 생성 정보 획득 상황을 설명하기 위한 전자 장치의 화면 구성이다.
- [0167] 다양한 실시예에 따르면, 전자 장치(101)는 제1 지정된 이벤트가 발생한 제1 위치를 결정하는 것에 대응하여 적어도 하나의 센서를 이용하여 제1 위치에 대한 전자 장치(101)의 위치 변화에 대응하는 이동 정보를 획득하고, 제2 지정된 이벤트가 발생한 제2 위치에 대응하는 지리적 위치 정보를 획득하여 경로 정보를 생성할 수 있다.
- [0168] 다양한 실시예에 따르면, 전자 장치(101)는 지정된 조건을 만족하지 못하는 이동 정보의 획득에 대응하여, 입력 인터페이스를 실행할 수 있다.
- [0169] 도 9a에 도시된 바와 같이, 전자 장치(101)는 경로 정보의 시작 지점(예를 들어, 출발지), 경유 지점(예를 들어, 경유지), 도착 지점(예를 들어, 목적지) 중 적어도 하나의 항목을 선택할 수 있는 입력 인터페이스(900)를 표시할 수 있다. 도시된 도면에서는 시각적 입력 인터페이스가 실행되었으나, 다양한 실시예에 따라, 전자 장치(101)는 음성 인식 인터페이스를 실행시켜 오디오 형태의 추가 정보를 입력받거나 이미지 인식 인터페이스를 실행시켜 추가 정보로 사용할 이미지를 획득할 수 있다.
- [0170] 일 실시예에 따르면, 전자 장치(101)는 입력 인터페이스를 통해 표시된 추가 정보의 항목(예를 들어, 경유지 항목)이 선택되면, 도 9b에 도시된 바와 같이, 경유지 정보를 입력하는 화면(910)을 표시할 수 있다. 예를 들어, 관심 지점, 위도, 경도 정보를 입력받을 수 있는 화면(912)을 표시할 수 있다.
- [0172] 도 10은 본 발명의 다양한 실시예에 따른 경로 정보 생성 방법의 수행 동작을 도시한 흐름도이다.
- [0173] 동작 1001에서, 전자 장치(101)(예를 들어, 생성 모듈(418))는 경로 정보를 생성할 수 있다. 다양한 실시예에 따르면, 전자 장치(101)(예를 들어, 생성 모듈(418))는 제1 위치에서 제2 위치까지의 이동 정보와 적어도 하나의 지리적 위치 정보에 기반하여 경로 정보를 생성할 수 있다.
- [0174] 동작 1003에서, 전자 장치(101)(예를 들어, 제1 획득 모듈(412))는 적어도 하나의 센서를 이용하여 상태 정보를 획득할 수 있다. 다양한 실시예에 따르면, 상태 정보는 차량 상태, 사용자의 신체 상태 중 적어도 하나와 연관될 수 있다. 예를 들어, 전자 장치(101)(예를 들어, 제1 획득 모듈(412))는 차량 내부의 제2 전자 장치(예를 들어, OBD(On Board Diagnostics), CAR-KIT 등)와 연결하여 운행 거리, 평균 연비, 순간 연비, 조향 방향 등의 차량 운행 상태를 확인할 수 있다. 다른 예로, 전자 장치(101)(예를 들어, 제1 획득 모듈(412))는 전자 장치(101)에 구비된 센서, 또는 사용자의 신체에 착용된 제2 전자 장치로부터 획득된 정보에 기반하여 칼로리 소모 정보, 피로도 정보 등의 사용자 신체 상태를 확인할 수 있다.
- [0175] 동작 1005에서, 전자 장치(101)(예를 들어, 제1 획득 모듈(412))는 경로 정보에 기반하여 획득된 상태 정보를 표시할 수 있다. 일 실시예에 따르면, 전자 장치(101)는 경로 정보에 기반하여 차량 운행 상태, 사용자의 신체 상태와 연관된 정보를 표시할 수 있다.

- [0177] 도 11a 내지 도 11b는 본 발명의 다양한 실시예에 따른 경로 정보 표시 상황을 설명하기 위한 전자 장치의 화면 구성이다.
- [0178] 다양한 실시예에 따르면, 전자 장치(101)는 제1 지정된 이벤트가 발생한 제1 위치를 결정하는 것에 대응하여 적어도 하나의 센서를 이용하여 제1 위치에 대한 전자 장치(101)의 위치 변화에 대응하는 이동 정보를 획득하고, 제2 지정된 이벤트가 발생한 제2 위치에 대응하는 지리적 위치 정보를 획득하여 경로 정보를 생성할 수 있다.
- [0179] 다양한 실시예에 따르면, 전자 장치(101)는 적어도 하나의 센서를 이용하여 사용자의 이동과 연관된 차량 상태, 신체 상태 등을 확인할 수 있다. 다양한 실시예에 따르면, 전자 장치(101)는 경로 정보와 함께 차량 상태, 신체 상태 등을 표시할 수 있다.
- [0180] 예를 들어, 도 11a에 도시된 바와 같이, 전자 장치(101)는 경로 정보(1100)와 함께 도보 이동에 따른 칼로리 소모량(1110)을 화면을 표시할 수 있다. 더하여, 전자 장치(101)는 경로 정보를 표시할 때, 고도 정보(또는 경사도)를 표시할 수도 있다.
- [0181] 다른 예로, 도 11b에 도시된 바와 같이, 전자 장치(101)는 경로 정보(1100)와 함께 차량 이동에 따른 차량 연료 소모량(1120)을 화면에 표시할 수 있다.
- [0183] 도 12는 본 발명의 다양한 실시예에 따른 위치 정보 수신 방법의 수행 동작을 도시한 흐름도이다. 다양한 실시예에 따른 위치 정보 수신 방법은 도 5에 도시된 동작 505의 상세 동작일 수 있다.
- [0184] 다양한 실시예에 따르면, 전자 장치(101)는 제1 지정된 이벤트가 발생한 제1 위치를 결정하는 것에 대응하여 적어도 하나의 센서를 이용하여 제1 위치에 대한 전자 장치(101)의 위치 변화에 대응하는 이동 정보를 획득하고, 제2 지정된 이벤트가 발생한 제2 위치에 대응하는 지리적 위치 정보를 획득할 수 있다.
- [0185] 동작 1201에서, 전자 장치(101)(예를 들어, 제2 획득 모듈(414))는 위치 정보 수신 주기인지 확인할 수 있다. 일 실시예에 따르면, 전자 장치(101)(예를 들어, 제2 획득 모듈(414))는 지정된 시간을 주기로 위치 정보를 수신할 수 있다. 다양한 실시예에 따르면, 위치 정보 수신 주기는 전자 장치(101)(예를 들어, 제2 획득 모듈(414))의 이동 속도, 배터리 잔량 중 적어도 하나에 기반하여 설정되거나 변경될 수도 있다.
- [0186] 위치 정보 수신 주기가 아닌 경우, 전자 장치(101)(예를 들어, 제2 획득 모듈(414))는 동작 1201과 같이 위치 정보를 수신하지 않고 위치 정보 수신 주기인지를 판단할 수 있다.
- [0187] 위치 정보 수신 주기인 경우, 전자 장치(101)(예를 들어, 제2 획득 모듈(414))는 동작 1203과 같이 위치 정보가 수신되는지 확인할 수 있다. 일 실시예에 따르면, 위치 정보는 지리적 위치 정보일 수 있다.
- [0188] 위치 정보가 수신되지 않으면, 전자 장치(101)(예를 들어, 제2 획득 모듈(414))는 동작 1201과 같이 위치 정보 수신 주기인지를 판단할 수 있다.
- [0189] 위치 정보가 수신되면, 전자 장치(101)(예를 들어, 생성 모듈(418))는 동작 1205와 같이 경로 정보 생성 동작을 수행할 수 있다. 다양한 실시예에 따르면, 전자 장치(101)(예를 들어, 생성 모듈(418))는 제1 위치에서 제2 위치까지의 이동 정보와 적어도 하나의 지리적 위치 정보에 기반하여 경로 정보를 생성할 수 있다.
- [0191] 도 13은 본 발명의 다양한 실시예에 따른 경로 정보 생성 방법의 수행 동작을 도시한 흐름도이다.
- [0192] 동작 1301에서, 전자 장치(101)(예를 들어, 제1 획득 모듈(412))는 제1 지점으로부터 전자 장치(101)의 이동 정보를 획득할 수 있다. 다양한 실시예에 따르면, 전자 장치(101)(예를 들어, 제1 획득 모듈(412))는 적어도 하나의 센서(예를 들어, 자이로 센서, 가속도 센서, 지자기센서 등)를 이용하여 제1 지정된 이벤트가 발생된 제1 지점으로부터 전자 장치(101)의 위치 변화에 대응하는 이동 정보(예를 들어, 전자 장치(101)의 이동 거리, 이동 방향, 이동 시간, 방위, 속도, 고도 등)를 획득할 수 있다. 다양한 실시예에 따르면, 전자 장치(101)(예를 들어, 이벤트 판단 모듈(410))는 측위 기능 비활성화, 지정된 지점으로 진입, 움직임 상태의 변화 등을 기반으로 제1 지정된 이벤트의 발생을 판단할 수 있다.
- [0193] 동작 1303에서, 전자 장치(101)(예를 들어, 제2 획득 모듈(414))는 제2 지점의 위치 정보를 수신할 수 있다. 다양한 실시예에 따르면, 지정된 제2 이벤트가 발생된 제2 지점의 지리적 위치 정보를 획득할 수 있다. 예를 들어, 전자 장치(101)(예를 들어, 제2 획득 모듈(414))는 비활성화 상태인 측위 기능이 활성화되는 것에 대응하여 지리적 위치 정보(예를 들어, 위도 정보, 경도 정보, 고도 정보)를 획득할 수 있다.
- [0194] 동작 1305에서, 전자 장치(101)(예를 들어, 유효성 모듈(416))는 이동 정보의 유효성을 판단하는 동작을 수행할

수 있다. 일 실시예로, 유효성을 판단하는 동작은 제1 지점으로부터 제2 지점까지 획득된 이동 정보가 지정된 조건을 만족하는지 판단하는 동작일 수 있다. 지정된 조건은 지정된 정확도를 가지는 경로 정보를 생성하는데 사용될 수 있는 이동 정보의 획득 범위가 될 수 있다. 일 실시예에 따르면, 전자 장치(101)는 유효성 판단 결과로 지정된 시간, 거리 중 적어도 하나와 연관된 범위에 대응하는 이동 정보가 획득 여부를 판단할 수 있다.

[0195] 동작 1307에서, 전자 장치(101)(예를 들어, 유효성 모듈(416))는 유효성을 가지는 이동 정보가 획득되었는지 판단할 수 있다.

[0196] 유효성을 가지는 이동 정보가 획득되지 않음을 판단(예를 들어, 지정된 시간 또는 지정된 거리 이상의 이동 정보가 획득됨을 판단)한 경우, 전자 장치(101)(예를 들어, 생성 모듈(418))는 경로 정보를 생성하는 동작을 수행하지 않을 수 있다. 예를 들어, 전자 장치(101)(예를 들어, 생성 모듈(418))는 이동 정보로 경로 정보를 생성하더라도 지정된 정확도를 만족하지 못하는 경로 정보가 생성될 것이라고 판단하여 경로 정보를 생성하지 않을 수 있다.

[0197] 유효성을 가지는 이동 정보가 획득됨을 판단(예를 들어, 지정된 시간 또는 지정된 거리 안의 이동 정보가 획득됨을 판단)한 경우, 동작 1309에서 전자 장치(101)(예를 들어, 생성 모듈(418))는 위치 정보와 이동 정보에 기반하여 제1 지점의 위치를 결정할 수 있다.

[0199] 도 14는 본 발명의 다양한 실시예에 따른 경로 정보 생성 방법의 수행 동작을 도시한 흐름도이다.

[0200] 동작 1401에서, 전자 장치(101)(예를 들어, 제1 획득 모듈(412))는 제1 지점으로부터 전자 장치(101)의 이동 정보를 획득할 수 있다. 다양한 실시예에 따르면, 전자 장치(101)(예를 들어, 제1 획득 모듈(412))는 적어도 하나의 센서(예를 들어, 자이로 센서, 가속도 센서, 지자기센서 등)를 이용하여 제1 지정된 이벤트가 발생한 제1 지점으로부터 전자 장치(101)의 위치 변화에 대응하는 이동 정보(예를 들어, 전자 장치(101)의 이동 거리, 이동 방향, 이동 시간, 방위, 속도, 고도 등)를 획득할 수 있다. 다양한 실시예에 따르면, 전자 장치(101)(예를 들어, 제1 획득 모듈(412))는 측위 기능 비활성화, 지정된 지점으로 진입, 움직임 상태의 변화 등을 기반으로 제1 지정된 이벤트의 발생을 판단할 수 있다.

[0201] 동작 1403에서, 전자 장치(101)(예를 들어, 제2 획득 모듈(414))는 제2 지점의 위치 정보를 수신할 수 있다. 다양한 실시예에 따르면, 지정된 제2 이벤트가 발생한 제2 지점의 지리적 위치 정보를 획득할 수 있다. 예를 들어, 전자 장치(101)(예를 들어, 제2 획득 모듈(414))는 비활성화 상태인 측위 기능이 활성화되는 것에 대응하여 지리적 위치 정보(예를 들어, 위도 정보, 경도 정보, 고도 정보)를 획득할 수 있다.

[0202] 동작 1405에서, 전자 장치(101)(예를 들어, 유효성 판단 모듈(416))는 이동 정보의 유효성을 판단하는 동작을 수행할 수 있다. 일 실시예로, 유효성을 판단하는 동작은 제1 지점으로부터 제2 지점까지 획득된 이동 정보가 지정된 조건을 만족하는지 판단하는 동작일 수 있다. 지정된 조건은 지정된 정확도를 가지는 경로 정보를 생성하는데 사용될 수 있는 이동 정보의 획득 범위가 될 수 있다. 일 실시예에 따르면, 전자 장치(101)(예를 들어, 유효성 판단 모듈(416))는 유효성 판단 결과로 지정된 시간, 거리 중 적어도 하나와 연관된 범위에 대응하는 이동 정보가 획득 여부를 판단할 수 있다.

[0203] 동작 1407에서, 전자 장치(101)(예를 들어, 유효성 판단 모듈(416))는 유효성을 가지는 이동 정보가 획득되었는지 판단할 수 있다.

[0204] 유효성을 가지는 이동 정보가 획득됨을 판단(예를 들어, 지정된 시간 또는 지정된 거리 안의 이동 정보가 획득됨을 판단)한 경우, 동작 1409에서 전자 장치(101)(예를 들어, 생성 모듈(418))는 위치 정보와 이동 정보에 기반하여 제1 지점의 위치를 결정할 수 있다.

[0205] 유효성을 가지는 이동 정보가 획득되지 않음을 판단(예를 들어, 지정된 시간 또는 지정된 거리 이상의 이동 정보가 획득됨을 판단)한 경우, 동작 1411에서 전자 장치(101)(예를 들어, 생성 모듈(418))는 이동 정보 중 일부 신뢰 구간에 대응하는 경로 정보를 생성할 수 있다. 일 실시예에 따르면, 1km 범위 안에서 획득되는 이동 정보에 대하여 유효성을 가진다고 지정된 상태에서 1.2km 범위의 이동 정보가 획득된 경우, 전자 장치(101)(예를 들어, 생성 모듈(418))는 1.2km 범위의 이동 정보 중 일부 신뢰 구간(예를 들어, 제2 지점부터 제1 지점 방향으로 1km 범위)에 해당하는 이동 정보를 획득하여 신뢰 구간에 대응하는 경로 정보를 생성할 수 있다.

[0206] 동작 1413에서 전자 장치(101)(예를 들어, 생성 모듈(418))는 이동 정보 중 다른 일부 구간에 대응하는 추정 경로 정보를 생성할 수 있다. 다양한 실시예에 따르면, 전자 장치(101)(예를 들어, 생성 모듈(418))는 이동 정보 중 일부 비신뢰 구간에 대응하는 추정 경로 정보를 생성할 수 있다. 일 실시예에 따르면, 전자 장치(101)(예를

들어, 생성 모듈(418))는 1.2km 범위의 이동 정보 중 비신뢰 구간(예를 들어, 지정된 1km의 범위를 벗어나는 0.2km 구간)에 해당하는 이동 정보를 획득하여 비신뢰 구간에 대응하는 추정 경로 정보를 생성할 수 있다. 일 실시예에 따르면, 전자 장치(101)(예를 들어, 생성 모듈(418))는 도 7d에 도시된 바와 같이, 비신뢰 구간에 대응하는 적어도 하나의 추정 경로 정보를 생성할 수 있다. 다른 실시예에 따르면, 전자 장치(101)(예를 들어, 생성 모듈(418))는 도 7e에 도시된 바와 같이, 미리 지정된 범위를 가지는 영역의 추정 경로 정보를 생성할 수도 있다.

- [0208] 도 15는 본 발명의 다양한 실시예에 따른 경로 정보 생성 방법의 수행 동작을 도시한 흐름도이다.
- [0209] 동작 1501에서, 전자 장치(101)(예를 들어, 제1 획득 모듈(412))는 제1 지점으로부터 전자 장치(101)의 이동 정보를 획득할 수 있다. 다양한 실시예에 따르면, 전자 장치(101)(예를 들어, 제1 획득 모듈(412))는 적어도 하나의 센서(예를 들어, 자이로 센서, 가속도 센서, 지자기센서 등)를 이용하여 제1 지정된 이벤트가 발생한 제1 지점으로부터 전자 장치(101)의 위치 변화에 대응하는 이동 정보(예를 들어, 전자 장치(101)의 이동 거리, 이동 방향, 이동 시간, 방위, 속도, 고도 등)를 획득할 수 있다. 다양한 실시예에 따르면, 전자 장치(101)(예를 들어, 이벤트 판단 모듈(410))는 측위 기능 비활성화, 지정된 지점으로 진입, 움직임 상태의 변화 등을 기반으로 제1 지정된 이벤트의 발생을 판단할 수 있다.
- [0210] 동작 1503에서, 전자 장치(101)(예를 들어, 유효성 판단 모듈(416))는 유효성을 가지는 이동 정보가 획득되는지 확인할 수 있다. 일 실시예로, 유효성을 판단하는 동작은 전자 장치(101)의 위치 변화에 따라 제1 지점부터 획득된 이동 정보가 지정된 조건을 만족하는지 판단하는 동작일 수 있다.
- [0211] 유효성을 가지는 이동 정보를 획득하는 것에 대응하여, 동작 1505에서 전자 장치(101)(예를 들어, 제2 획득 모듈(414))는 제2 지점의 위치 정보를 수신하는지 확인할 수 있다. 다양한 실시예에 따르면, 지정된 제2 이벤트가 발생한 제2 지점의 지리적 위치 정보를 획득할 수 있다. 예를 들어, 전자 장치(101)(예를 들어, 제2 획득 모듈(414))는 비활성화 상태인 측위 기능이 활성화되는 것에 대응하여 지리적 위치 정보(예를 들어, 위도 정보, 경도 정보, 고도 정보)를 획득할 수 있다.
- [0212] 제2 지점의 위치 정보 수신에 대응하여, 동작 1507에서 전자 장치(101)(예를 들어, 생성 모듈(418))는 위치 정보와 이동 정보에 기반하여 제1 지점의 위치를 추정할 수 있다.
- [0213] 제2 지점의 위치 정보 미수신에 대응하여, 전자 장치(101)(예를 들어, 제2 획득 모듈(414))는 위치 정보의 수신을 확인하는 동작을 재수행할 수 있다. 다른 예로, 전자 장치(101)(예를 들어, 제1 획득 모듈(412))는 동작 1501과 연관된 동작을 재수행할 수 있다.
- [0214] 유효성을 가지지 않는 이동 정보를 획득하는 것에 대응하여, 동작 1509에서 추가 정보를 획득할 수 있다. 다양한 실시예에 따르면, 전자 장치(101)(예를 들어, 생성 모듈(418))는 추가 정보를 획득하기 위한 인터페이스를 실행시켜 추가 정보를 획득할 수 있다. 일 실시예에 따르면, 추가 정보는 관심 지점, 위도, 경도 등의 정보가 될 수 있으며, 시각적 인터페이스, 음성 인식 인터페이스, 이미지 인식 인터페이스 중 적어도 하나의 인터페이스를 통해 획득될 수 있다.
- [0215] 동작 1511에서, 전자 장치(101)(예를 들어, 생성 모듈(418))는 추가 정보와 이동 정보에 기반하여 제1 지점의 위치를 추정할 수 있다.
- [0216] 다양한 실시예에 따르면, 전자 장치(101)(예를 들어, 생성 모듈(418))는 지정된 조건을 만족하지 못하는 이동 정보로 정확한 경로 정보를 생성할 수 없다고 판단하여, 사용자로부터 입력받은 추가 정보를 이용하여 적어도 하나의 경로 정보를 생성할 수 있다.
- [0218] 다양한 실시예에 따른 전자 장치의 운용 방법은 제1 지정된 이벤트에 반응하여 상기 제1 지정된 이벤트가 발생한 제1 위치를 결정하는 동작, 적어도 하나의 센서를 이용하여, 상기 제1 위치에 대한 전자 장치의 위치 변화에 대응하는 이동 정보를 획득하는 동작, 제2 지정된 이벤트에 반응하여 상기 제2 지정된 이벤트가 발생한 제2 위치를 결정하고, 상기 결정은 상기 제2 위치에 대응하는 지리적 위치 정보를 획득하는 동작, 및 상기 이동 정보의 적어도 일부와 상기 지리적 위치 정보에 적어도 기반하여, 상기 제1 위치와 상기 제2 위치 간의 적어도 일부 구간에 대응하는 경로 정보를 생성하는 동작을 포함할 수 있다.
- [0219] 다양한 실시예에 따르면, 상기 이동 정보는 거리, 방향, 방위, 속도, 고도, 시간, 또는 그 조합을 포함할 수 있다.
- [0220] 다양한 실시예에 따르면, 상기 제2 위치를 결정하는 동작은 상기 제1 위치와 상기 이동 정보에 기반하여 상기

제2 위치를 결정하는 동작을 포함할 수 있다.

- [0221] 다양한 실시예에 따르면, 상기 경로 정보를 생성하는 동작은 상기 적어도 하나의 센서를 이용하여, 상기 제 2 위치에 대한 상기 전자 장치의 추가 위치 변화에 대응하는 다른(another) 이동 정보를 획득하고, 상기 다른 이동 정보에 적어도 기반하여, 상기 전자 장치의 제 3 위치를 결정하고, 상기 결정은 상기 제 3 위치에 대응하는 다른 지리적 위치 정보를 획득하는 동작을 포함하고, 상기 지리적 위치 정보 및 상기 다른 지리적 위치 정보에 적어도 기반하여 상기 추가 위치 변화에 대응하는 지리적 이동 정보를 결정하고, 상기 지리적 이동 정보와 상기 다른 이동 정보를 비교하고, 상기 지리적 이동 정보와 상기 다른 이동 정보가 유사하면, 상기 지리적 위치 정보를 이용하여 상기 경로 정보 중의 적어도 일부를 보정하는 동작을 포함할 수 있다.
- [0222] 다양한 실시예에 따르면, 상기 경로 정보를 생성하는 동작은 상기 이동 정보가 지정된 소요 시간 또는 지정된 이동 거리에 속하면, 상기 이동 정보를 이용하여 상기 경로 정보를 생성하는 동작을 포함할 수 있다.
- [0223] 다양한 실시예에 따르면, 상기 지리적 위치 정보를 획득하는 동작은 상기 전자 장치의 속도 또는 전력 잔량에 기반하여 상기 지리적 위치 정보를 획득하는 주기를 조절하는 동작을 포함할 수 있다.
- [0224] 다양한 실시예에 따르면, 상기 생성하는 동작은 상기 이동 정보가 지정된 소요 시간 또는 지정된 이동 거리에 속하면, 상기 이동 정보를 이용하여 상기 경로 정보를 생성하는 동작을 포함할 수 있다.
- [0225] 다양한 실시예에 따르면, 상기 생성하는 동작은 상기 이동 정보가 지정된 소요 시간 또는 지정된 이동 거리에 속하지 않으면, 상기 이동 정보를 이용하여 상기 제1 위치와 상기 제2 위치 간의 다른 일부 구간에 대하여 추정 경로 정보를 생성하는 동작을 포함할 수 있다.
- [0226] 다양한 실시예에 따르면, 상기 생성하는 동작은 상기 이동 정보가 지정된 조건을 만족하지 못하면, 상기 제1 위치와 상기 제2 위치 간의 다른 일부 구간에 대응하는 정보를 사용자로부터 입력받기 위한 인터페이스를 제공하는 동작을 포함할 수 있다.
- [0227] 다양한 실시예에 따르면, 상기 생성하는 동작은 상기 경로 정보에 기반하여 사용자의 칼로리 소모량 또는 사용자에 연관된 차량의 에너지 소비량을 생성하는 동작을 포함할 수 있다.
- [0228] 다양한 실시예에 따르면, 상기 생성하는 동작은 지도에 기반하여 상기 이동 정보를 보정하는 동작을 포함할 수 있다.
- [0229] 다양한 실시예에 따르면, 상기 생성하는 동작은 상기 전자 장치에 기능적으로 연결된 디스플레이를 통하여 상기 경로 정보를 표시하는 동작을 포함할 수 있다.
- [0230] 다양한 실시예에 따른 전자 장치의 운용 방법은 위치 추정 이벤트 발생에 대응하여 제1 지점으로부터 제2 지점까지의 상기 이동 정보를 획득하는 동작, 상기 제2 지점에서 상기 전자장치의 위치 정보를 수신하는 동작, 상기 제2 지점에 대한 상기 위치 정보를 수신하는 것에 대응하여 획득된 상기 이동 정보를 확인하는 동작, 미리 지정된 조건에 만족하는 이동 정보가 획득된 경우, 상기 제2 지점에서의 상기 전자장치의 위치 정보와 상기 제1 지점으로부터 상기 제2 지점으로 이동하는 동안의 상기 전자 장치의 이동 정보를 기반으로 상기 제1 지점의 위치를 추정하는 동작을 포함할 수 있다.
- [0231] 다양한 실시예에 따르면, 상기 추정하는 동작은 상기 제2 지점과 추정된 상기 제1 지점 사이의 경로를 표시하는 동작을 포함할 수 있다.
- [0232] 다양한 실시예에 따르면, 상기 추정하는 동작은 상기 획득된 이동 정보를 이용하여 상기 제2 지점부터 상기 제1 지점까지 역추적하는 동작을 포함할 수 있다.
- [0233] 다양한 실시예에 따르면, 상기 추정하는 동작은 상기 추정된 제1 지점의 위치를 미리 저장된 추정 이력과 비교하여 상기 추정된 제1 지점을 보정하는 동작을 포함할 수 있다.
- [0234] 다양한 실시예에 따르면, 상기 추정하는 동작은 미리 지정된 조건에 만족하지 않는 이동 정보가 획득된 경우, 획득된 이동 정보 중 미리 지정된 조건에 대응하는 일부 이동 정보와 상기 제2 지점에서의 상기 전자장치의 위치 정보에 기반하여 상기 제1 지점의 위치를 추정하는 동작을 포함할 수 있다.
- [0235] 다양한 실시예에 따르면, 상기 추정하는 동작은 미리 지정된 조건에 만족하지 않는 이동 정보가 획득된 경우, 경로 정보 생성에 기준이 되는 위치를 입력 인터페이스를 통해 획득하고, 획득된 경로 생성 정보, 획득된 이동 정보, 상기 제2 지점에서의 상기 전자장치의 위치 정보 중 적어도 하나에 기반하여 상기 제1 지점의 위치를 추

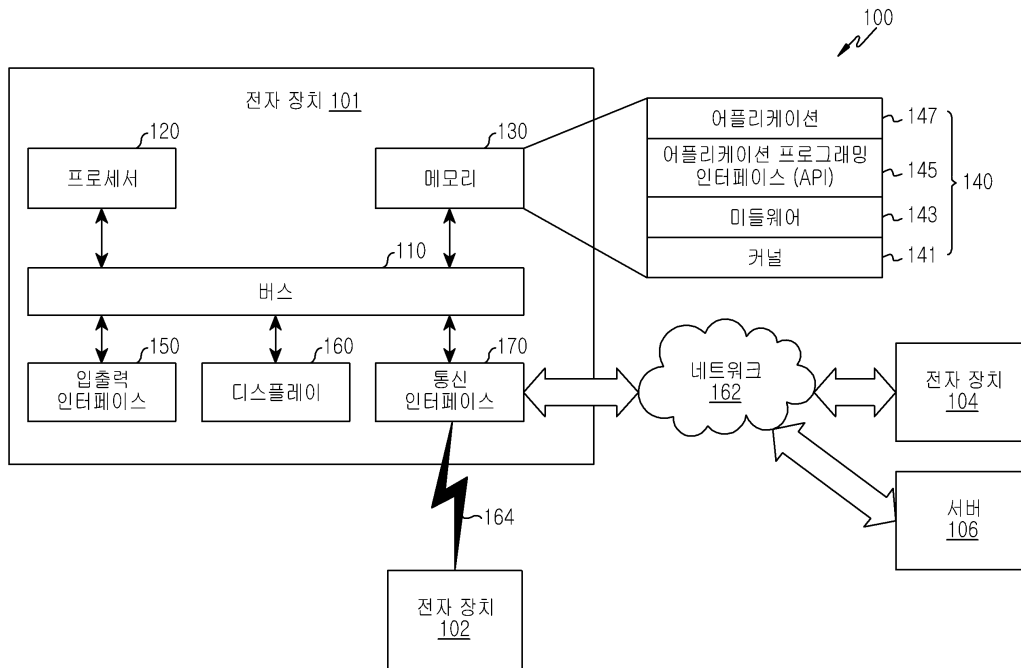
정하는 동작을 포함할 수 있다.

[0237]

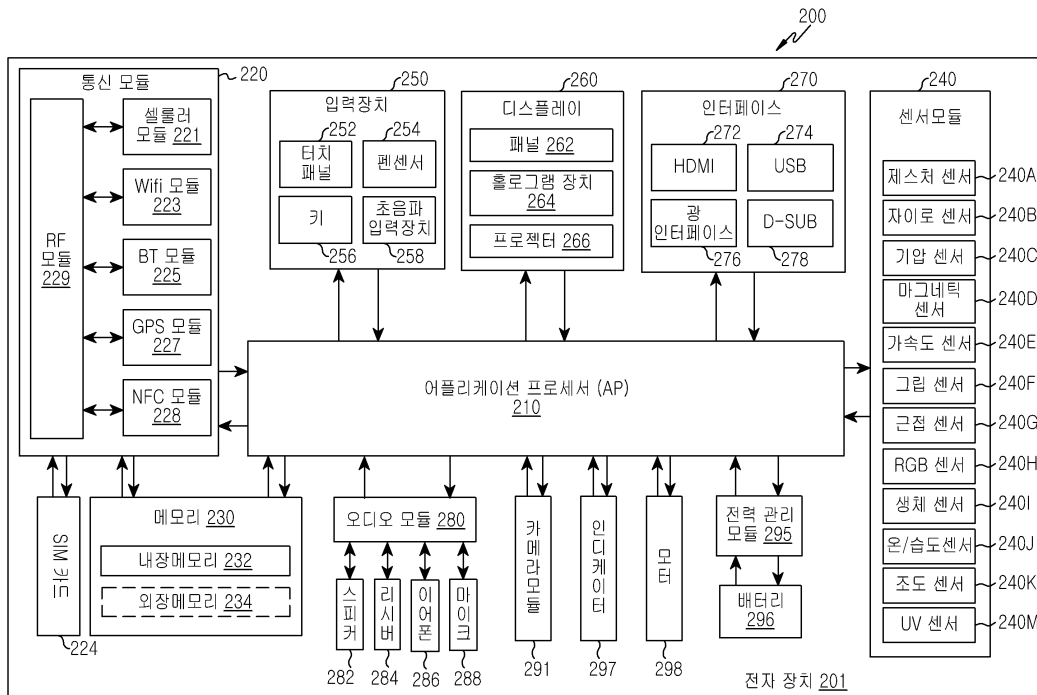
그리고 본 문서에 개시된 실시예는 개시된, 기술 내용의 설명 및 이해를 위해 제시된 것이며, 본 문서에서 기재된 기술의 범위를 한정하는 것은 아니다. 따라서, 본 문서의 범위는, 본 문서의 기술적 사상에 근거한 모든 변경 또는 다양한 다른 실시예를 포함하는 것으로 해석되어야 한다.

도면

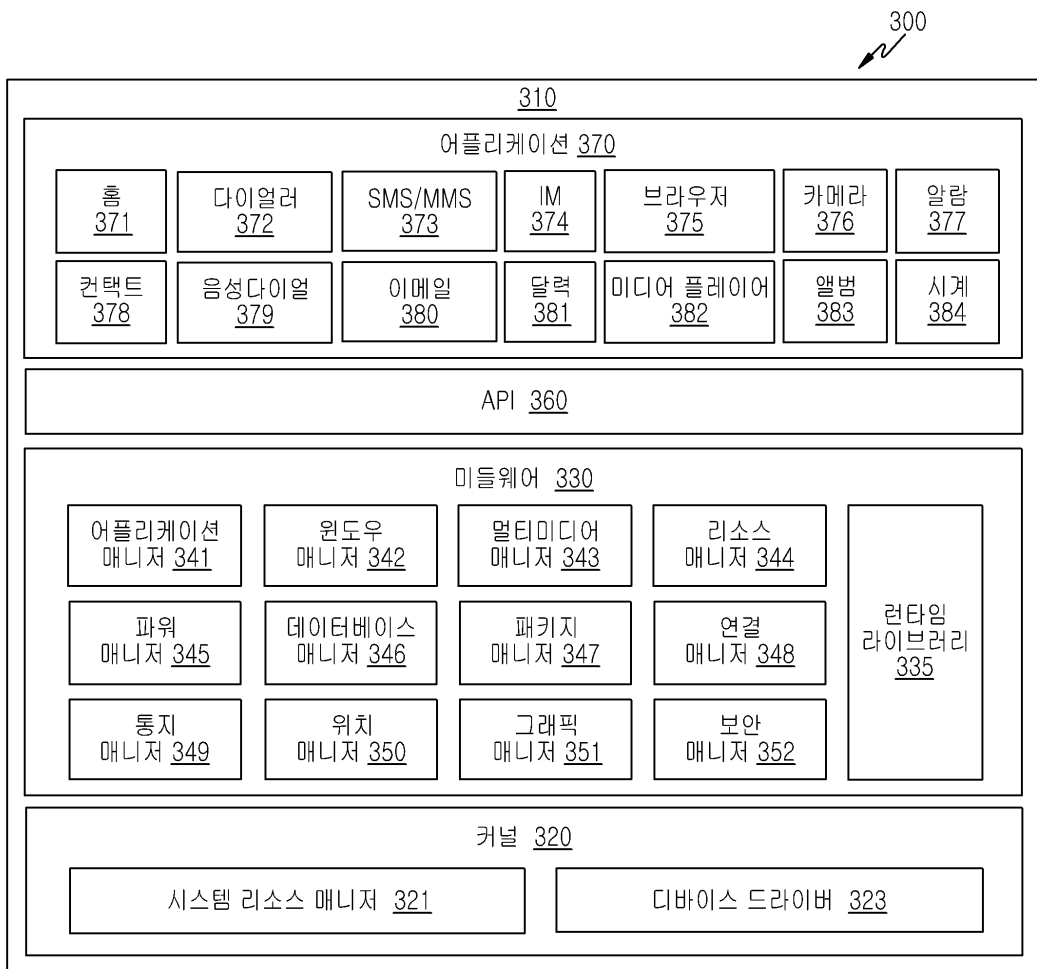
도면1



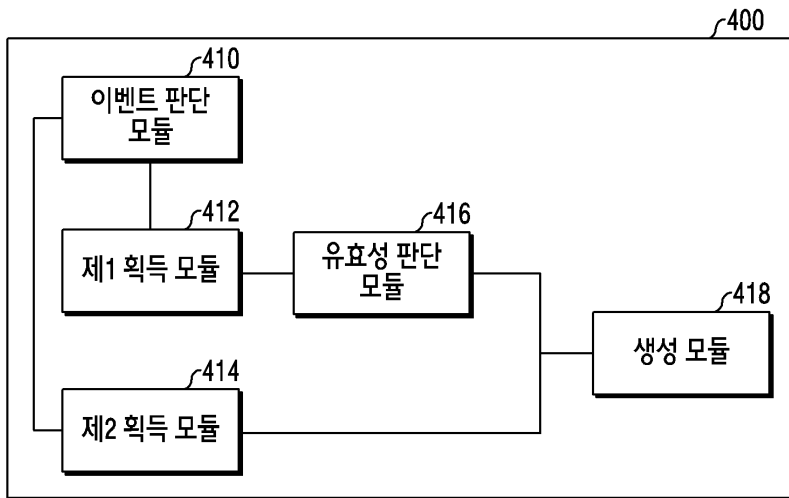
도면2



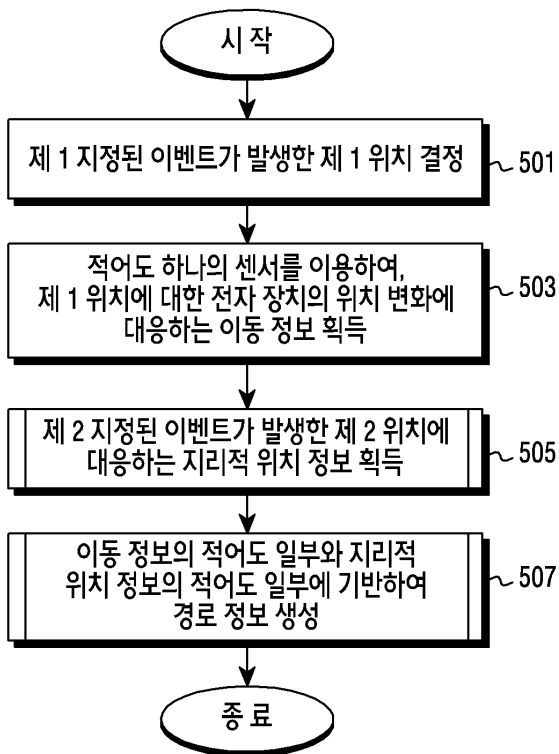
도면3



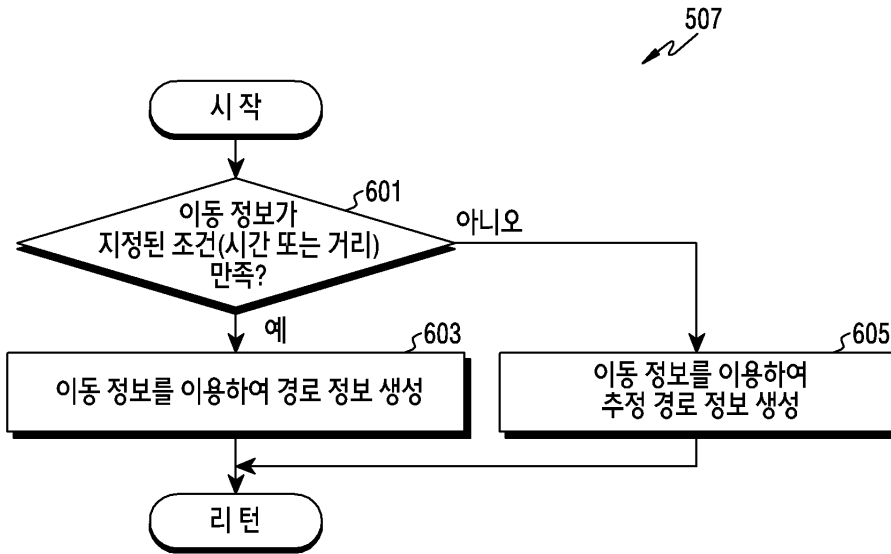
도면4



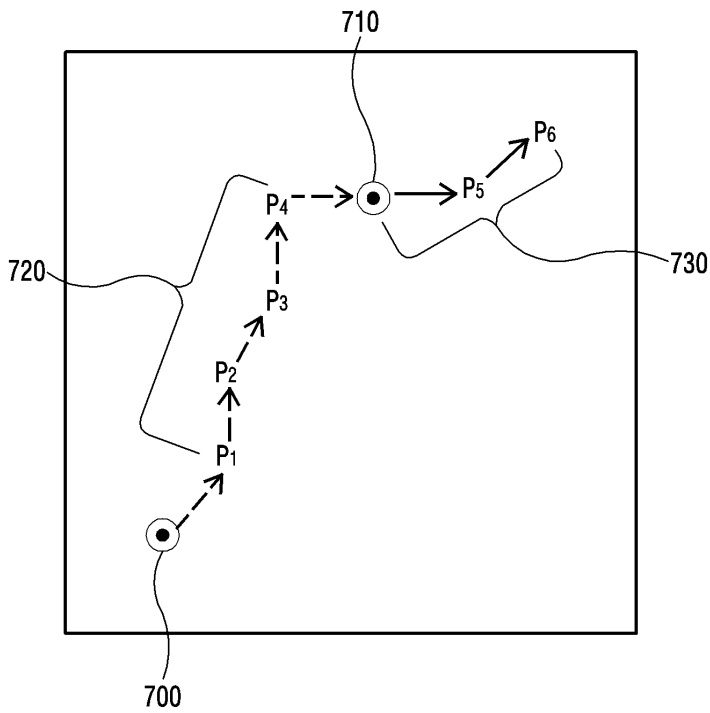
도면5



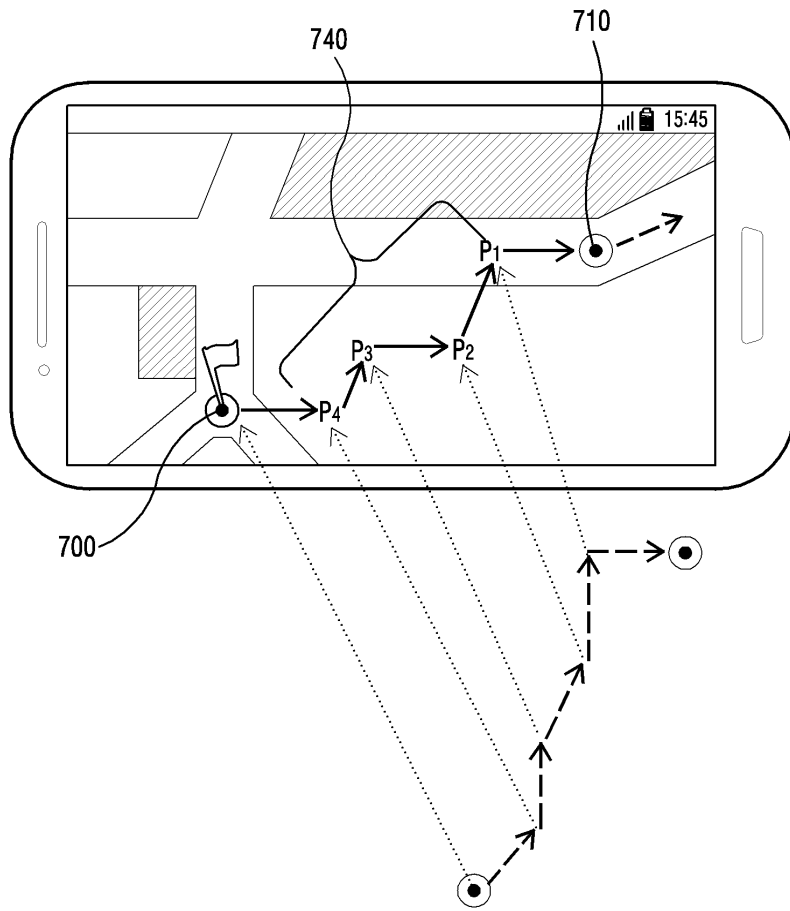
도면6



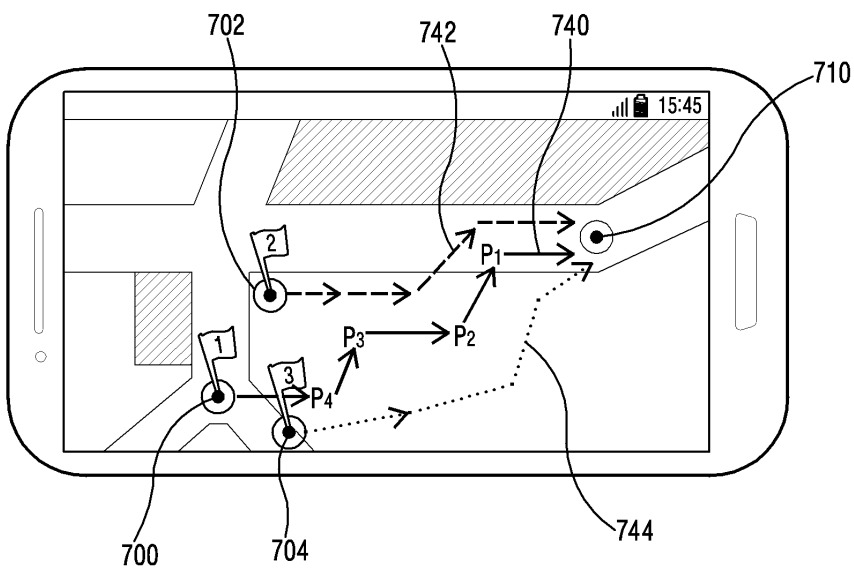
도면7a



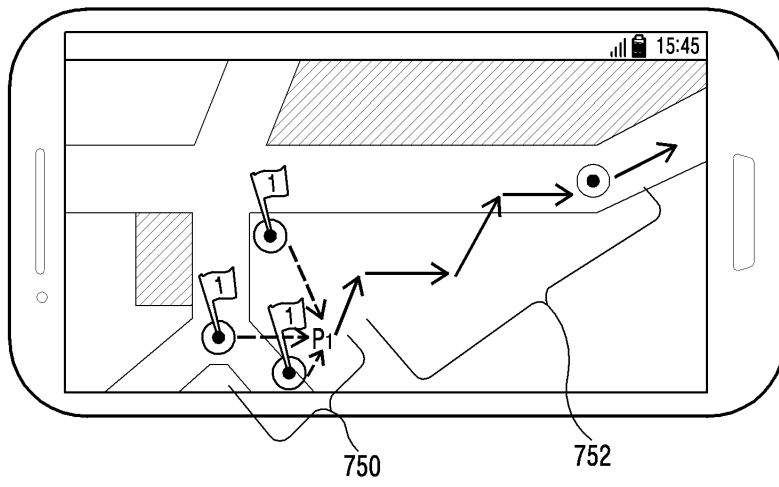
도면7b



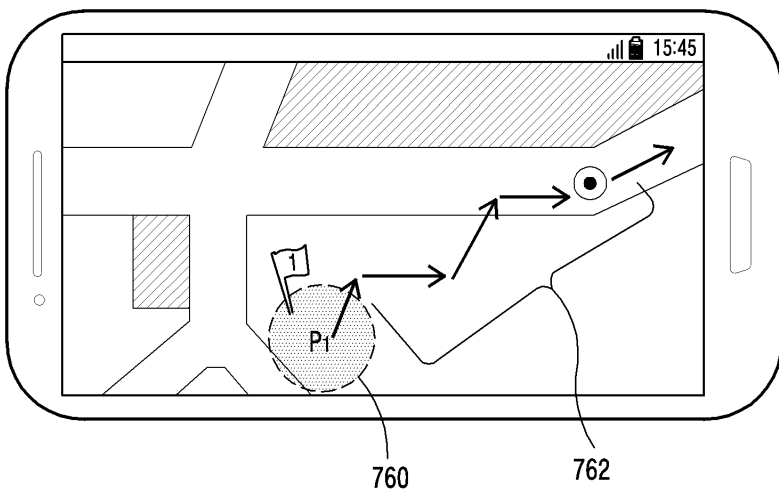
도면7c



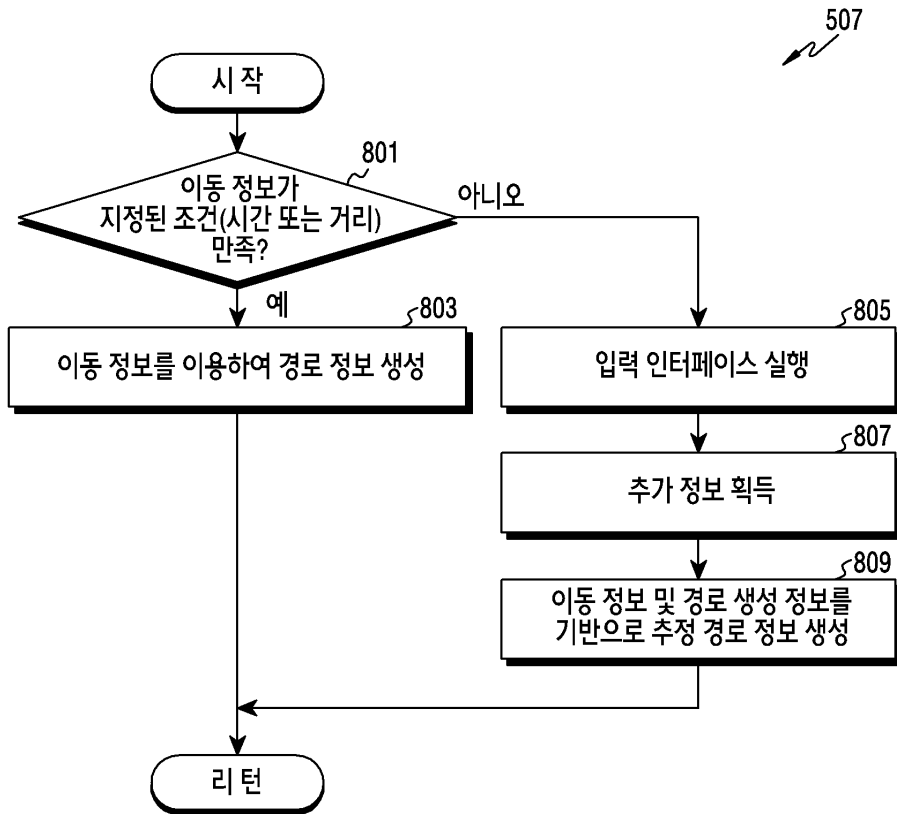
도면7d



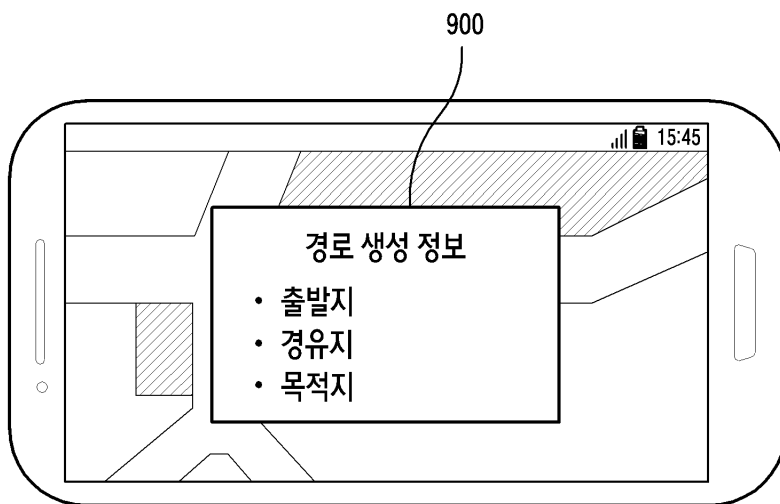
도면7e



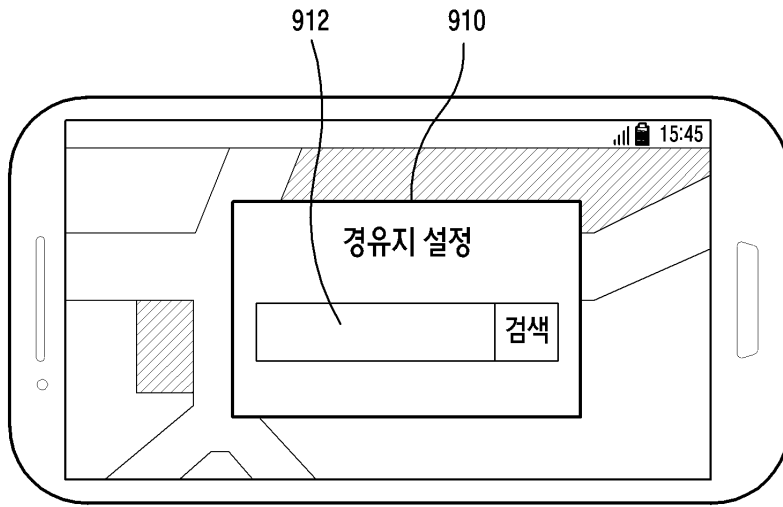
도면8



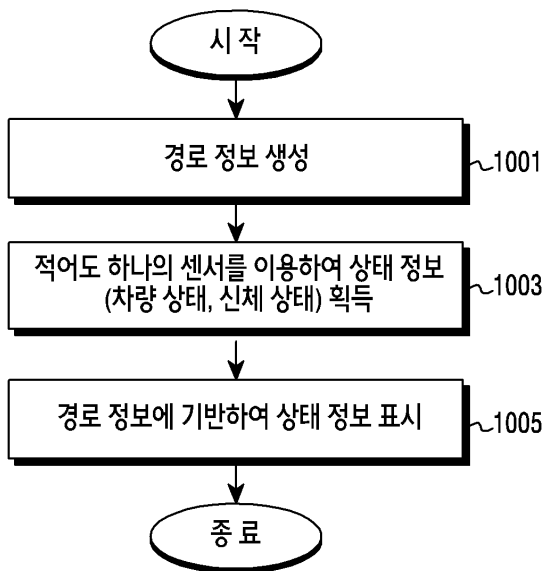
도면9a



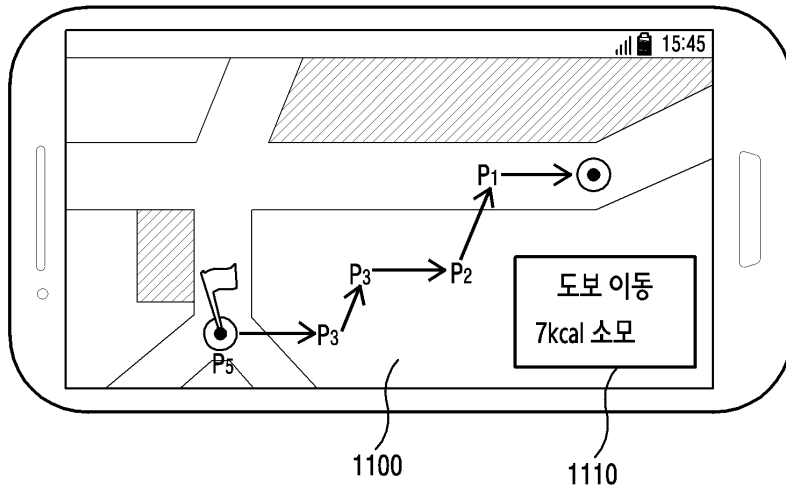
도면9b



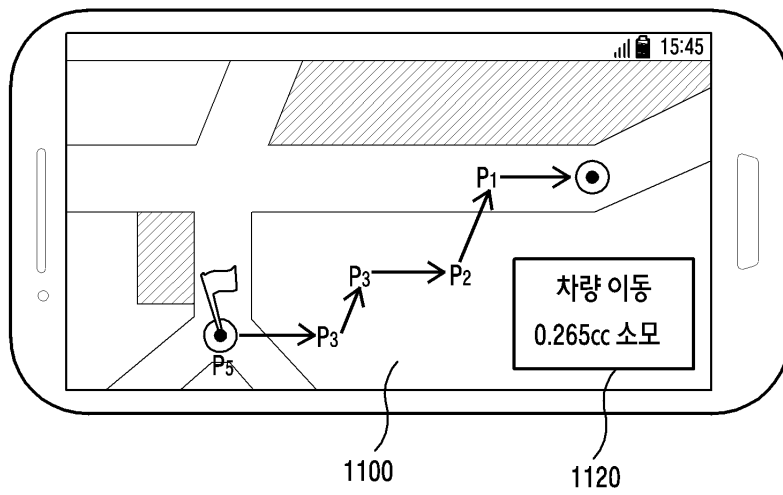
도면10



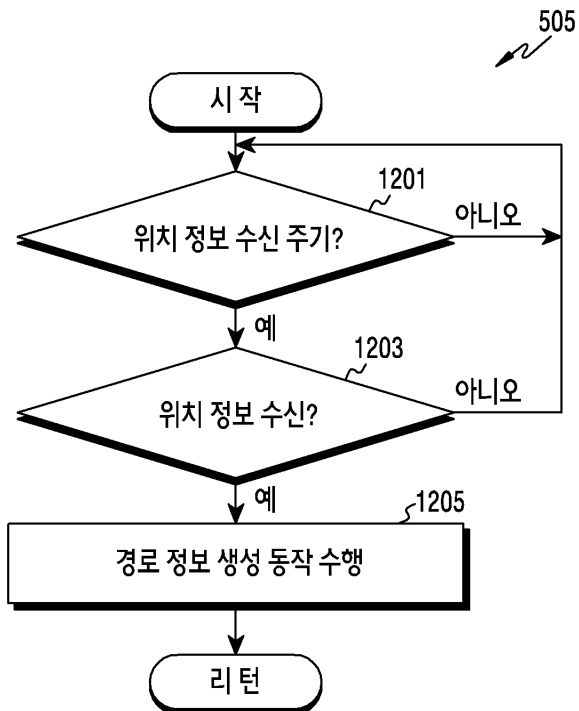
도면11a



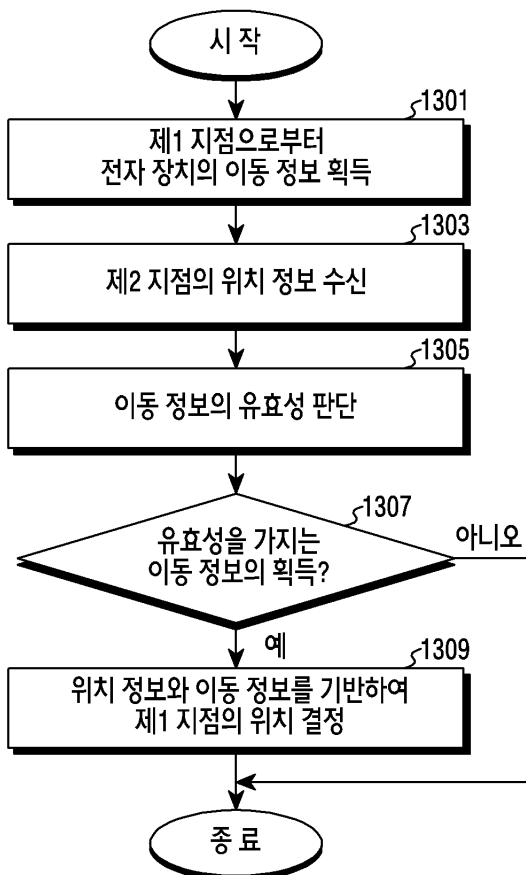
도면11b



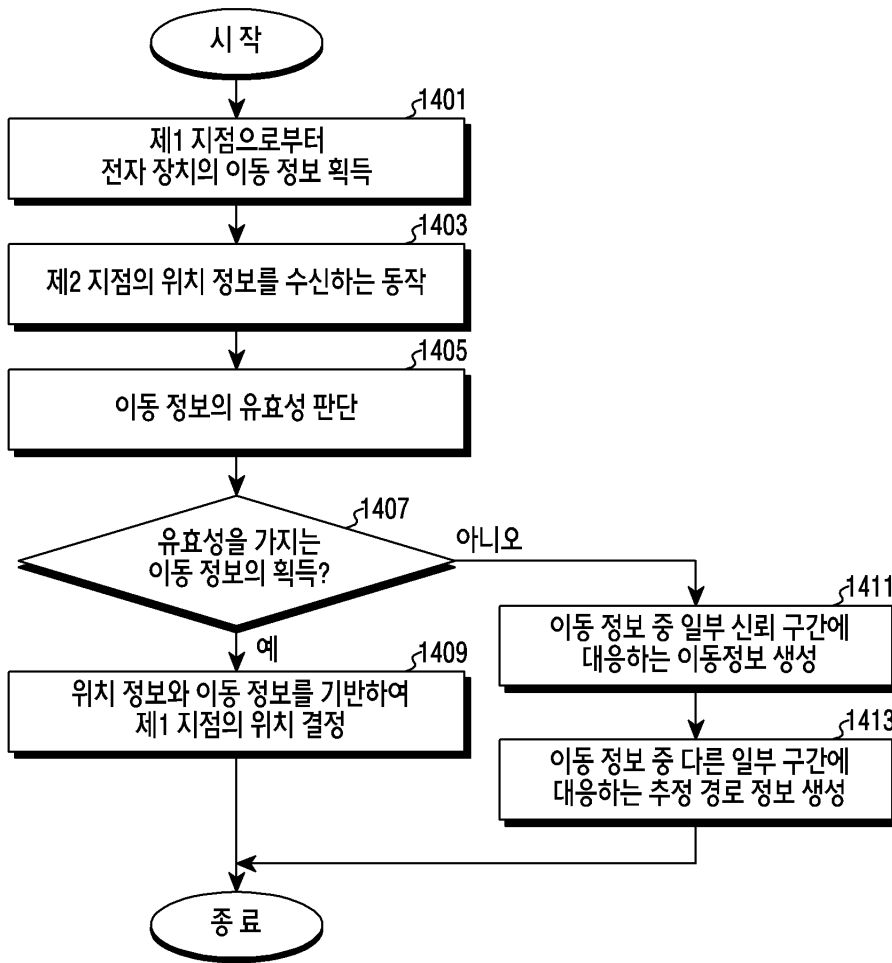
도면12



도면13



도면14



도면15

