



# (12) 实用新型专利

(10) 授权公告号 CN 213547691 U

(45) 授权公告日 2021.06.25

(21) 申请号 202022605473.8

(22) 申请日 2020.11.12

(73) 专利权人 胡涛

地址 518000 广东省深圳市福田区福强路  
1036号海滨广场福荣阁19G

(72) 发明人 胡涛

(74) 专利代理机构 北京盛凡智荣知识产权代理  
有限公司 11616

代理人 朱学绘

(51) Int. Cl.

H04N 7/14 (2006.01)

H04N 7/15 (2006.01)

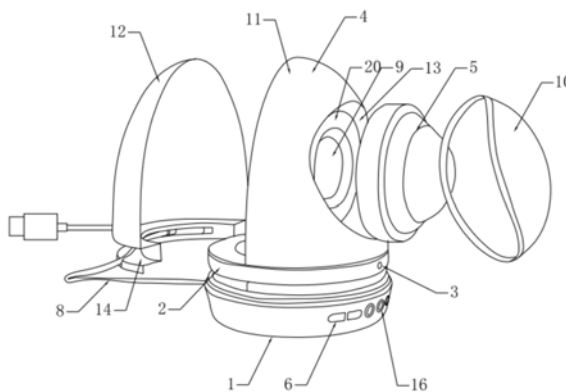
权利要求书1页 说明书3页 附图4页

## (54) 实用新型名称

一种可用于远程办公的终端设备

## (57) 摘要

本实用新型公开了一种可用于远程办公的终端设备,包括底座、旋转装置、投影仪、摄像头支座以及摄像头,摄像头支座设置于底座上方,且与底座呈可拆卸连接,旋转装置设置于摄像头支座底部,投影仪设置于旋转装置上,摄像头设置于摄像头支座上;底座内设有控制电板,底座上设有控制按键和若干USB接口,并从底座中引出充电线,摄像头支座中设有电机,投影仪、摄像头、控制按键、电机、USB接口、充电线均与控制电板电性连接;本实用新型可以作为远程办公的终端设备,应用场景包括家庭、休闲场所以及移动场景,通过指纹与人物的跟踪来实时监控员工的办公状态,提高工作人员的工作效率,将分析结果传输至管理层,以此作为业绩评估的重要依据。



1. 一种可用于远程办公的终端设备,包括底座(1)、旋转装置(2)、投影仪(3)、摄像头支座(4)以及摄像头(5),其特征在于:所述摄像头支座(4)设置于底座(1)上方,且与底座(1)呈可拆卸连接,所述旋转装置(2)设置于摄像头支座(4)底部,且与摄像头支座(4)水平转动连接,所述投影仪(3)设置于旋转装置(2)上,所述摄像头(5)设置于摄像头支座(4)上,且与摄像头支座(4)转动连接;

所述底座(1)内设有控制电板,所述底座(1)上设有控制按键(6)和若干USB接口(7),并从底座(1)中引出充电线(8),所述摄像头支座(4)中设有电机(9),所述投影仪(3)、摄像头(5)、控制按键(6)、电机(9)、USB接口(7)、充电线(8)均与控制电板电性连接。

2. 根据权利要求1所述的一种可用于远程办公的终端设备,其特征在于:所述摄像头(5)上设有保护罩(10)。

3. 根据权利要求1所述的一种可用于远程办公的终端设备,其特征在于:所述摄像头支座(4)包括前壳体(11)和后壳体(12),所述前壳体(11)上设有凹槽(13),所述摄像头(5)设置于凹槽(13)内,所述凹槽(13)内设有磁铁(20),所述摄像头(5)吸附于磁铁(20)上,所述前壳体(11)与后壳体(12)之间呈中空腔体设置,所述电机(9)设置于前壳体(11)内,所述电机(9)与摄像头(5)传动连接。

4. 根据权利要求1所述的一种可用于远程办公的终端设备,其特征在于:所述摄像头支座(4)底部设有卡槽(14),所述旋转装置(2)套设于卡槽(14)中。

5. 根据权利要求1所述的一种可用于远程办公的终端设备,其特征在于:所述摄像头支座(4)呈椭圆状设置。

6. 根据权利要求1所述的一种可用于远程办公的终端设备,其特征在于:所述控制按键(6)包括音量调节键(15)、home键(16)以及功能键(17)。

7. 根据权利要求1所述的一种可用于远程办公的终端设备,其特征在于:所述充电线(8)远离控制电板的一端设有USB充电头(18)。

8. 根据权利要求1所述的一种可用于远程办公的终端设备,其特征在于:所述底座(1)底部贴设有防滑垫(19)。

9. 根据权利要求6所述的一种可用于远程办公的终端设备,其特征在于:所述home键(16)包括指纹解锁和电源开机两种工作模块。

## 一种可用于远程办公的终端设备

### 技术领域

[0001] 本实用新型涉及图像采集技术领域,具体是指一种可用于远程办公的终端设备。

### 背景技术

[0002] 摄像头作为安防系统中必不可少的组成单元,被广泛的应用于生活和工作中。生活中,通过摄像头可以进行实时的监控家里的情况,特别适用于家里无人的时候,当出现盗窃情况时户主可以及时发现并报警。或者家里有老人时,子女可以通过摄像头查看老人的实时状况,当老人发生异常情况时,可以第一时间赶到,并做相应的处理。工作中,有助于公司管理人员进行查看工作人员的工作状态,当出现异常情况时,有助于调取相关的证据。

[0003] 现有的摄像头不带有投影仪,必须将存储卡取出通过电脑才能查看监控的视频,读取数据很繁琐,若遇到紧急情况,不能及时查看监控视频,影响单位工作人员的工作效率。

[0004] 所以,一种设有投影仪的新型摄像头成为人们亟待解决的问题。

### 实用新型内容

[0005] 本实用新型要解决的技术问题是现有摄像头不带有投影仪,必须将存储卡取出通过电脑才能查看监控的视频,读取数据很繁琐,若遇到紧急情况,不能及时查看监控视频,影响单位工作人员的工作效率。

[0006] 为解决上述技术问题,本实用新型提供的技术方案为:一种可用于远程办公的终端设备,包括底座、旋转装置、投影仪、摄像头支座以及摄像头,所述摄像头支座设置于底座上方,且与底座呈可拆卸连接,所述旋转装置设置于摄像头支座底部,且与摄像头支座水平转动连接,所述投影仪设置于旋转装置上,所述摄像头设置于摄像头支座上,且与摄像头支座转动连接;

[0007] 所述底座内设有控制电板,所述底座上设有控制按键和若干USB接口,并从底座中引出充电线,所述摄像头支座中设有电机,所述投影仪、摄像头、控制按键、电机、USB接口、充电线均与控制电板电性连接。

[0008] 进一步的,所述摄像头上设有保护罩。

[0009] 进一步的,所述摄像头支座包括前壳体和后壳体,所述前壳体上设有凹槽,所述摄像头设置于凹槽内,所述凹槽内设有磁铁,所述摄像头吸附于磁铁上,所述前壳体与后壳体之间呈中空腔体设置,所述电机设置于前壳体内,所述电机与摄像头传动连接;摄像头与凹槽之间通过磁铁进行吸附,方便拆卸。

[0010] 进一步的,所述摄像头支座底部设有卡槽,所述旋转装置套设于卡槽中。

[0011] 进一步的,所述摄像头支座呈椭圆状设置。

[0012] 进一步的,所述控制按键包括音量调节键、home键以及功能键。

[0013] 进一步的,所述充电线远离控制电板的一端设有USB充电头。

[0014] 进一步的,所述底座底部贴设有防滑垫。

[0015] 进一步的,所述home键包括指纹解锁和电源开机两种工作模块。

[0016] 本实用新型与现有技术相比的优点在于:本实用新型可以作为远程办公的终端设备,应用场景包括家庭、休闲场所以及移动场景,通过指纹与人物的跟踪来实时监控员工的办公状态,提高工作人员的工作效率,将分析结果传输至管理层,以此作为业绩评估的重要依据;本实用新型融合了办公支持的功能,如云端存储、远程可视电话以及远程会议;还支持第三方的服务入驻,如餐饮服务、出行服务、娱乐服务以及家庭成员的保护服务;本实用新型中投影仪设置于旋转装置上,旋转装置可以进行360度旋转,根据需要选取投屏角度;防滑垫的设置,防止摄像头滑落;本实用新型中摄像头上设置的保护罩,提高了摄像头的使用寿命;本实用新型设计合理,值得大力推广。

## 附图说明

[0017] 图1是本实用新型一种可用于远程办公的终端设备的拆分图。

[0018] 图2是本实用新型一种可用于远程办公的终端设备的结构示意图一。

[0019] 图3是本实用新型一种可用于远程办公的终端设备的示意图二。

[0020] 图4是本实用新型一种可用于远程办公的终端设备的示意图三。

[0021] 图5是本实用新型底座的底部示意图。

[0022] 如图所示:1、底座,2、旋转装置,3、投影仪,4、摄像头支座,5、摄像头,6、控制按键,7、USB接口,8、充电线,9、电机,10、保护罩,11、前壳体,12、后壳体,13、凹槽,14、卡槽,15、音量调节键,16、home键,17、功能键,18、USB充电头,19、防滑垫,20、磁铁。

## 具体实施方式

[0023] 下面结合附图对本实用新型一种可用于远程办公的终端设备做进一步的详细说明。

[0024] 结合附图1-5,对本实用新型进行详细介绍。

[0025] 一种可用于远程办公的终端设备,包括底座1、旋转装置2、投影仪3、摄像头支座4以及摄像头5,所述摄像头支座4设置于底座1上方,且与底座1呈可拆卸连接,所述旋转装置2设置于摄像头支座4底部,且与摄像头支座4水平转动连接,所述投影仪3设置于旋转装置2上,所述摄像头5设置于摄像头支座4上,且与摄像头支座4转动连接;

[0026] 所述底座1内设有控制电板,所述底座1上设有控制按键6和若干USB接口7,并从底座1中引出充电线8,所述摄像头支座4中设有电机9,所述投影仪3、摄像头5、控制按键6、电机9、USB接口7、充电线8均与控制电板电性连接。

[0027] 所述摄像头5上设有保护罩10。

[0028] 所述摄像头支座4包括前壳体11和后壳体12,所述前壳体11上设有凹槽13,所述摄像头5设置于凹槽13内,所述凹槽13内设有磁铁20,所述摄像头5吸附于磁铁20上,所述前壳体11与后壳体12之间呈中空腔体设置,所述电机9设置于前壳体11内,所述电机9与摄像头5传动连接。

[0029] 所述摄像头支座4底部设有卡槽14,所述旋转装置2套设于卡槽14中。

[0030] 所述摄像头支座4呈椭圆状设置。

[0031] 所述控制按键6包括音量调节键15、home键16以及功能键17。

[0032] 所述充电线8远离控制电板的一端设有USB充电头18。

[0033] 所述底座1底部贴设有防滑垫19。

[0034] 所述home键16包括指纹解锁和电源开机两种工作模块。

[0035] 本实用新型一种可用于远程办公的终端设备的具体实施过程如下：

[0036] 首先将电机9安装于前壳体11中,使得电机9与摄像头5传动连接,然后将保护罩10安装于摄像头5上,将摄像头5安装于前壳体11上的凹槽13中,然后将前壳体11与后壳体12进行卡接,将投影仪3安装于旋转装置2中,从底座1中引出充电线6,使得投影仪3、电机9、摄像头5、控制按键6、USB接口7、充电线8均与控制电板电性连接,将控制电板安装于底座1中,然后将旋转装置2安装于摄像头支座4底部的卡槽14中,USB充电头18与电源连接后,即可使用。

[0037] 本实用新型可以作为远程办公的终端设备,应用场景包括家庭、休闲场所以及移动场景,通过指纹与人物的跟踪来实时监控员工的办公状态,提高工作人员的工作效率,将分析结果传输至管理层,以此作为业绩评估的重要依据;本实用新型融合了办公支持的功能,如云端存储、远程可视电话以及远程会议;还支持第三方的服务入驻,如餐饮服务、出行服务、娱乐服务以及家庭成员的保护服务;本实用新型中投影仪3设置于旋转装置2上,旋转装置2可以进行360度旋转,根据需要选取投屏角度;防滑垫19的设置,防止摄像头滑落;本实用新型中摄像头上设置的保护罩10,提高了摄像头的使用寿命;本实用新型设计合理,值得大力推广。

[0038] 以上对本实用新型及其实施方式进行了描述,这种描述没有限制性,附图中所示的也只是本实用新型的实施方式之一,实际的结构并不局限于此。总而言之如果本领域的普通技术人员受其启示,在不脱离本实用新型创造宗旨的情况下,不经创造性的设计出与该技术方案相似的结构方式及实施例,均应属于本实用新型的保护范围。

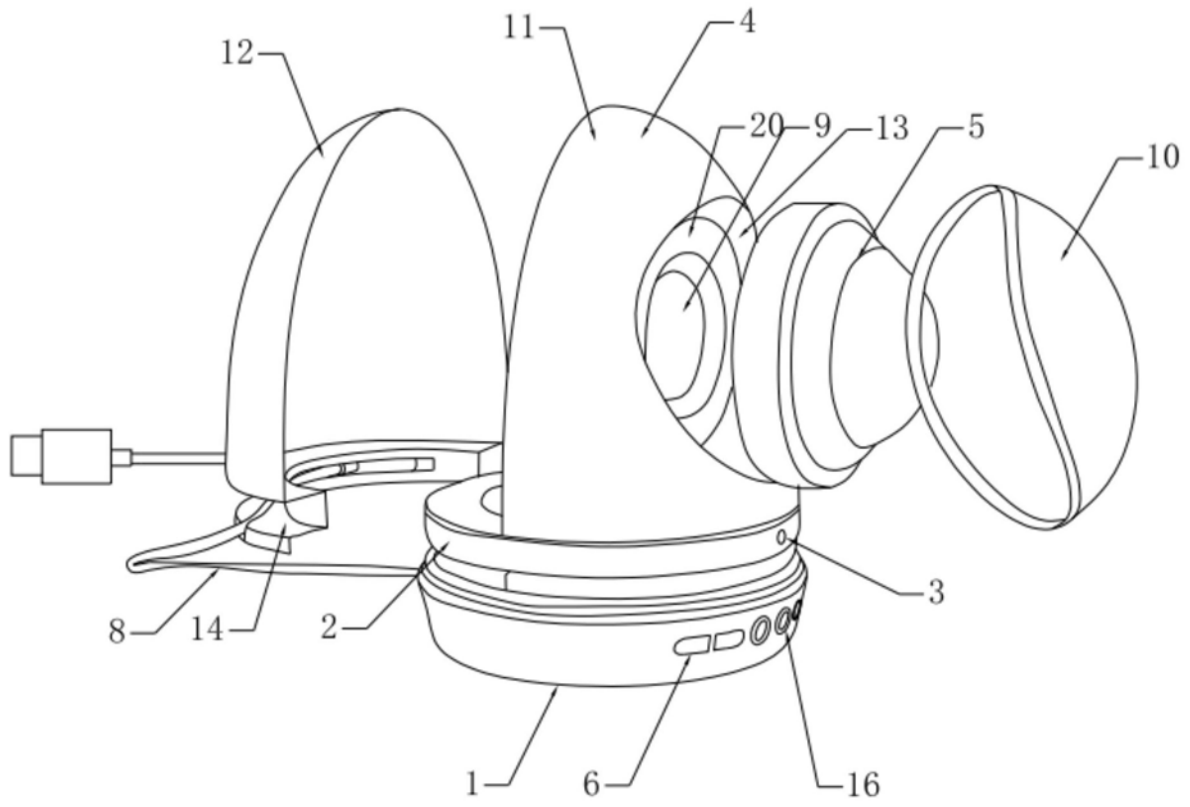


图1

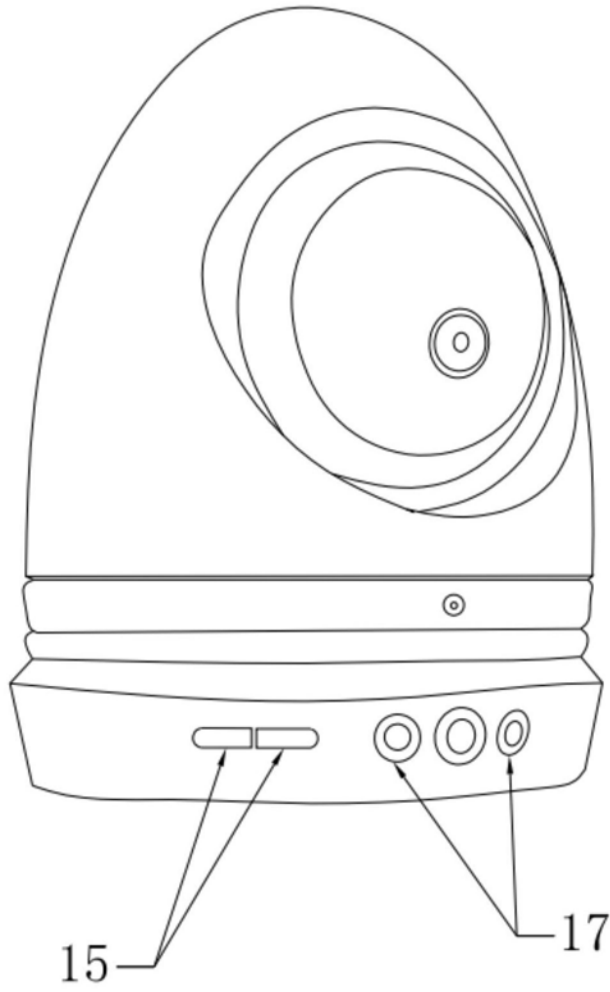


图2

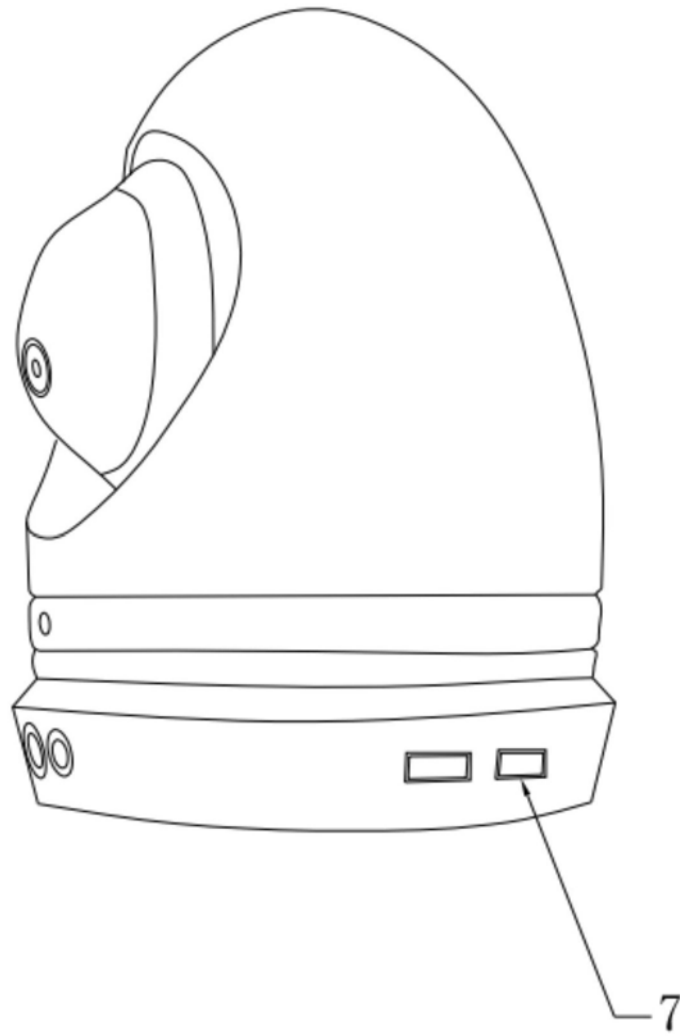


图3



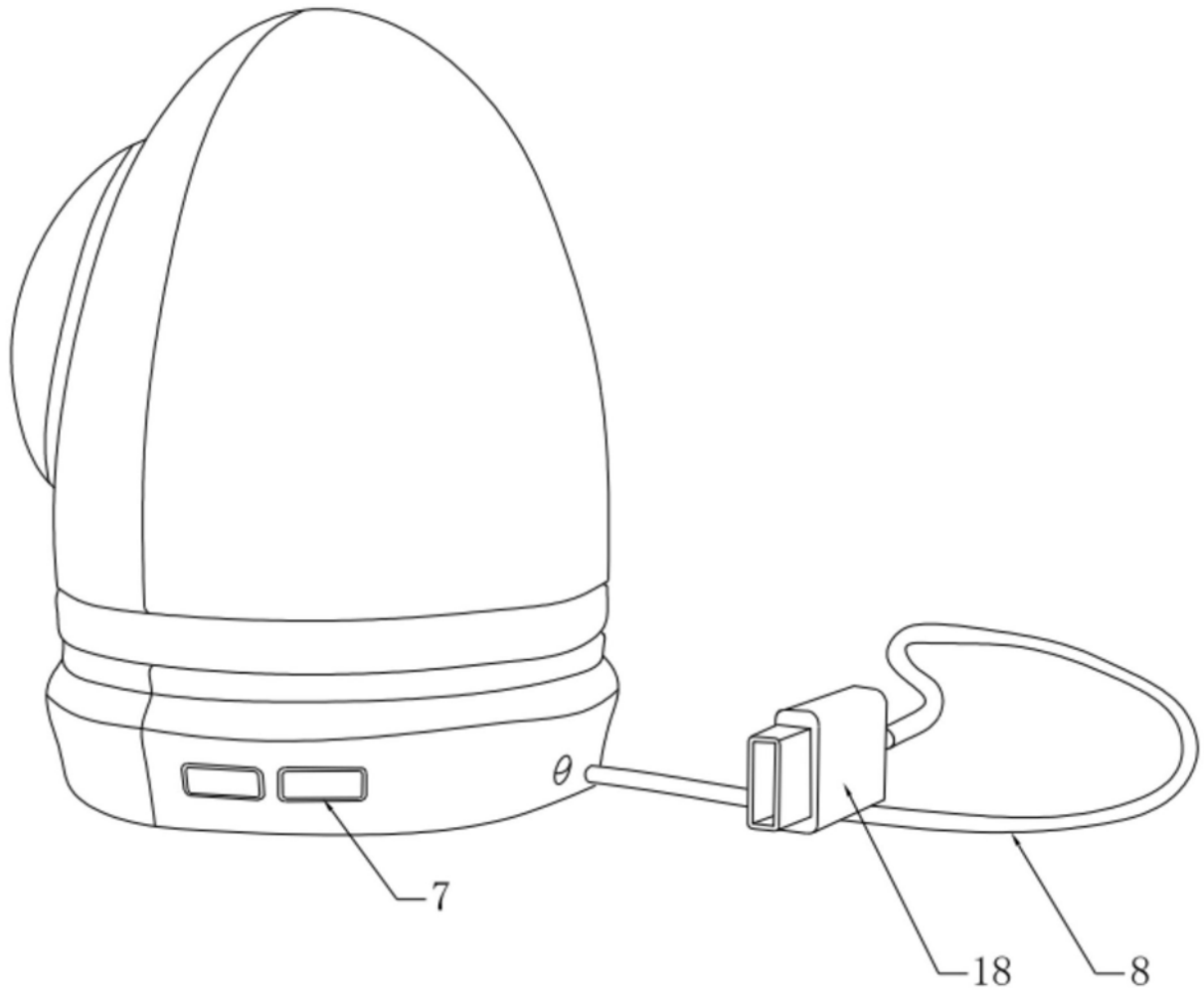


图4

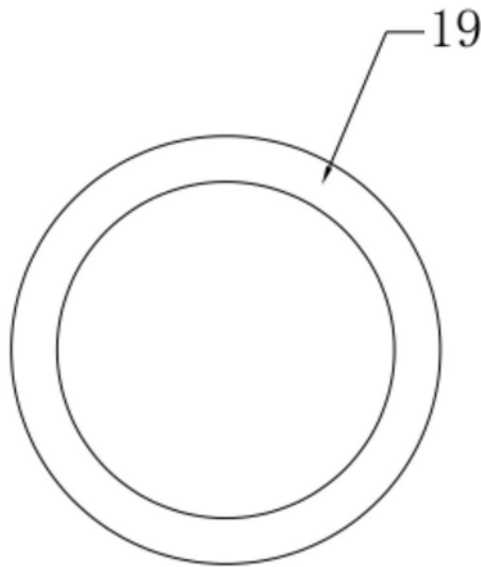


图5