



(19) Országkód

**HU**



**MAGYAR  
KÖZTÁRSASÁG**

**MAGYAR  
SZABADALMI  
HIVATAL**

# SZABADALMI LEÍRÁS

(11) Lajstromszám:

**215 685 B**

(51) Int. Cl.<sup>6</sup>

**H 04 B 1/66**

(21) A bejelentés ügyszáma: P 96 01824  
(22) A bejelentés napja: 1995. 10. 06.  
(30) Elsőbbségi adatok:  
94203226.9 1994. 11. 04. EP  
(86) Nemzetközi bejelentési szám: PCT/IB 95/00842  
(87) Nemzetközi közzétételi szám: WO 96/14695

(40) A közzététel napja: 1997. 01. 28.  
(45) A megadás meghirdetésének a dátuma a Szabadalmi  
Közlönyben: 1999. 03. 01.

(72) Feltalálók:

Oomen, Arnoldus Werner Johannes, Eindhoven  
(NL)  
van de Kerkhof, Leon Maria, Eindhoven (NL)

(73) Szabadalmas:

KONINKLIJKE PHILIPS ELECTRONICS N.V.,  
Eindhoven (NL)

(74) Képvisező:

S. B. G. & K. Budapesti Nemzetközi Szabadalmi  
Iroda, Budapest

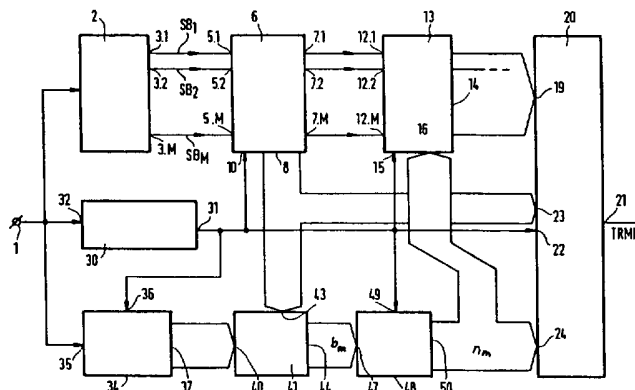
(54)

## Eljárás és berendezés széles sávú digitális adatjelek kódolására és dekódolására

KIVONAT

A találmány tárgya eljárás és berendezés széles sávú digitális adatjelek kódolására és dekódolására. A kódoló berendezés tartalmaz egy jelszétosztó egységet (2), amely a jelet  $M$  számú keskeny sávú alsávjelre ( $SB_1 \dots SB_M$ ) osztja szét. Egy skálatényező-meghatározó és normalizáló egység (6) skálatényezőt határoz meg az alsávjelekben ( $SB_1 \dots SB_M$ ) lévő, egymást követő jelblokkokhoz. Egy maszkológörbe-meghatározó egység (34), egy bitigény-meghatározó egység (41) és egy bit-hozzá-

rendelési információt származtató egység (48) bit-hozzárendelési információt ( $n_m$ ) származtat, ami reprezentálja azt a bitszámot, amely a kvantálóegységben (13) kvantált impulzussorozat-adatokat reprezentálni fogja. A jelblokkhossz-meghatározó egység (30) blokkhossz-információt származtat, amely reprezentálja az alsávjelben ( $SB_1 \dots SB_M$ ) lévő jelblokkok hosszúságát. Mind a skálatényező, mind a bit-hozzárendelési információ és a kvantálás a blokkhossz-információtól függ. Egy format-



1. ábra

tálóegység (20) kombinálja az impulzussorozatokat átvitelhez vagy tároláshoz alkalmas formátumra. A kapott jel tartalmazza a blokkhossz-információt.

A dekódolóberendezés a találmány szerint formattálóegységet tartalmaz, amely úgy van kialakítva, hogy a kódolt digitális jeltől blokkhossz-információt is származtat, amely blokkhossz-információ reprezentálja legalább egy alsávjelben lévő jelblokkok hosszúságait, ahol is a legalább egy alsávjelben lévő, egymást követő jelblokkok hosszúságai különbözőek; a bit-hozzárendelési információt származtató egység úgy van kialakítva, hogy a blokkhossz-információra reagálva bit-hozzárendelési információt ( $n_m$ ) származtat a legalább egy alsávjelben lévő, változó hosszúságú, egymást követő jelblokkok számára; és a dekvantálóegység úgy van kialakítva, hogy a blokkhossz-információra reagálva dekvantálja a legalább egy alsávjelben lévő, változó hosszúságú jelblokkokban lévő kvantált impulzussorozatokat.

A találmány szerinti dekódoló eljárás során

- meghatározzuk legalább az egyik alsávjelben lévő jelblokkok hosszúságait, és blokkhossz-informá-

ciót állítunk elő, amely blokkhossz-információ reprezentálja a legalább egy alsávjelben lévő jelblokkok hosszúságait, ahol is a legalább egy alsávjelben lévő jelblokkok hosszúságai különbözőek;

- a skálatényező meghatározó lépésben a blokkhossz-információ hatására meghatározzuk a skálatényezőket a legalább egy alsávjelben lévő, változó hosszúságú, egymást követő jelblokkokhoz;
- a bit-hozzárendelési információt ( $n_m$ ) származtató lépésben a blokkhossz-információ hatására bit-hozzárendelési információt ( $n_m$ ) származtatunk a legalább egy alsávjelben lévő, egymást követő, változó hosszúságú jelblokkokhoz;
- a kvantálási lépésben a blokkhossz-információ hatására kvantáljuk a legalább egy alsávjelben lévő, változó hosszúságú jelblokkokban lévő impulzussorozatokat;
- és a kombinálási lépésben a blokkhossz-információt bevisszük a digitális kimenőjelbe átvitel vagy tárolás végett.

A találmány tárgya eljárás és berendezés széles sávú digitális adatjelek kódolására és dekódolására. Az ilyen kódolóberendezés tartalmaz

- egy bemenetet a széles sávú digitális adatjelek vételére,
- jelszétosztó egységet, amely a széles sávú digitális adatjeleket egy specifikus időintervallum alatt M számú keskeny sávú alsávjellé osztja szét, amelyek mindegyike a széles sávú digitális adatjeleknek egy összetevőjét reprezentálja, amelyik jelen van egy, a széles sávú digitális adatjelek frekvenciasávjában lévő M számú szomszédos keskeny sávok közül az egyik, megfelelő sávban, ahol is M egynél nagyobb egész szám, és mindegyik keskeny sávnak specifikus állandó sáv szélessége van,
- skálatényező-meghatározó egységet, amely meghatároz egy skálatényezőt az egyes alsávjelekben lévő, egymást követő jelblokkokhoz,
- kvantálóegységet, amely egy jelblokkban lévő impulzussorozatokat a kvantálóegységre adott bit-hozzárendelési információ hatására kvantált impulzussorozatokká kvantálja kvantált alsávjelek előállítására végett,
- bit-hozzárendelési információt származtató egységet a bit-hozzárendelési információ származtatása végett, és ez a bit-hozzárendelési információ reprezentálja a bitek számát, amelyekkel egy alsávjel egy jelblokkjában lévő impulzussorozatok a kvantálóegységben végzett kvantálás után reprezentálva lesznek,
- formattálóegységet a kvantált alsávjelek jelblokkjaiban lévő kvantált impulzussorozatoknak és skálatényezőknél olyan digitális kimenőjellé való kombinálása végett, amelynek a formátuma alkalmas az átvitelre vagy tárolásra.

A dekódolóberendezés, amely a kódolt digitális jelet a széles sávú digitális adatjelek másolatának létrehozása végett dekódolja, tartalmaz

- vevőegységet a vett kódolt digitális jel vételére,
  - deformattálóegységet skálatényező-információ származtatására és M számú kvantált alsávjel származtatására a kódolt digitális jeltől, amikor is mindegyik kvantált alsávjel kvantált impulzussorozat egymást követő jelblokkjaiból van felépítve,
  - bit-hozzárendelési információt származtató egységet bit-hozzárendelési információ származtatása végett, és ez a bit-hozzárendelési információ reprezentálja a bitek számát, amelyekkel egy kvantált alsávjel egy jelblokkjában lévő impulzussorozatok a kvantálóegységben végzett kvantálás után reprezentálva vannak,
  - dekvantálóegységet, amely a kvantált impulzussorozatokat a bit-hozzárendelési információ hatására dekvantálja M számú, dekvantált impulzussorozatokat tartalmazó alsávjelek előállítására végett,
  - jelkombináló egységet, amely az M számú alsávjelet a széles sávú digitális adatjelek előállítására végett kombinálja.
- 50 A széles sávú digitális adatjelek dekódolására szolgáló eljárás lépései a következők:
- vesznek egy széles sávú digitális adatjelet,
  - egy specifikus időtartam alatt a széles sávú digitális adatjelet M számú keskeny sávú alsávjelre osztják szét, ahol is az M számú alsávjel mindegyike a széles sávú digitális adatjelenek egy összetevőjét reprezentálja, amelyik jelen van a széles sávú digitális adatjel frekvenciasávjában lévő M számú szomszédos keskeny sáv közül az egyik megfelelő sávban, ahol M egynél nagyobb egész szám,

- meghatároznak egy skálatényezőt az egymást követő jelblokkokhoz mindegyik alsávban,
- az egy jelblokkban lévő impulzussorozatokat bit-hozzárendelési információ hatására kvantált impulzussorozatokká kvantálják kvantált alsávjelek előállítására végett,
- bit-hozzárendelési információt származtatnak, amely bit-hozzárendelési információ reprezentálja a bitek számát, amelyekkel egy alsávjel egy jelblokkjában lévő impulzussorozatokat a kvantálóegységben végzett kvantálás után reprezentálva lesznek,
- a kvantált alsávjelek jelblokkjaiban lévő kvantált impulzussorozatokat és a skálatényezőket olyan digitális kimenőjellel kombinálják, amelynek a formátuma alkalmas az átvitelre vagy tárolásra.

A széles sávú digitális adatjel lehet egy széles sávú digitális audiojel.

A bevezető bekezdésben definiált kódoló berendezés ismeretes az EP–A 457,390 számú és az EP–A 457,391 számú európai szabadalmi bejelentésből, azaz a D1) és D2) dokumentumokból. Részletesebben: a teljesítményeket mindegyik alsávban kiszámítják úgy, hogy az alsáv jeleinek időben egyenértékű jelblokkjaiban jelenlévő impulzussorozat-értékeket négyzetre emelik, és a négyzetre emelt impulzussorozat-értékeket egy időben egyenértékű jelblokká összegezik. A fentebb említett dokumentumokban a jelblokkok hosszúsága állandó és 12 impulzussorozatnyi hosszúak.

Az így kapott teljesítményeket egy feldolgozási lépésben feldolgozzák. Ennek során maszkolt küszöbértékek előállítására végett pszichoakusztikai modellt használnak. A maszkolt küszöbértékek előállításának másik módja szerint a szélessávú digitális adatjelen külön Fourier-transzformációt végeznek, és a pszichoakusztikai modellt a Fourier-transzformáció eredményeire alkalmazzák. A maszkolt küszöbértékek a skálatényező információval együtt  $b_1 \dots b_M$  bitigényt jelentenek az  $M$  számú alsávjel időben egyenértékű jelblokkjaiban lévő impulzussorozatok számára. Egy bit-hozzárendelési lépésben ezeket a bitigényértékeket arra használják, hogy a biteket elosszák az impulzussorozatokhoz. Így a bit-hozzárendelési információra  $n_1$  és  $n_M$  közötti értékeket kapnak.  $N_m$  azoknak a biteknek a száma, amelyek az alsávokban lévő impulzussorozatokon végzett kvantálás elvégzése után az  $m$ -edik alsáv jelblokkjában lévő 12 impulzussorozatokat reprezentálják.

A technika állása szerint ismert kódoló rendszerben a mintavételi frekvencia 48 kHz, és így a kódolandó teljes frekvenciasáv 24 kHz. Ezt a frekvenciasávot 32 egyenlő szélességű keskeny sávra osztják szét, úgyhogy mindegyiknek az állandó szélessége 750 Hz. A keskeny sávok lehetnek lényegében nem átfedőek.

A vizsgálatok annak felismeréséhez vezettek, hogy különösen az alacsonyabb frekvenciasávokban a sáv szélesség viszonylag nagy, úgyhogy vagy nagyobb számú bit szükséges az alsávjelek kódolásához ezekben az alacsonyabb frekvenciasávokban, minthogy egyes esetekben a jel/maszk arány nagy, vagy – ha ilyen nagy

számú bit nem áll rendelkezésre – dekódoláskor kódolási hibákat lehet hallani.

Ez a probléma az alsávok sáv szélességének csökkentésével, például az eredeti sáv szélesség felére történő csökkentésével oldható meg, úgy, hogy ekkor 64 alsávjel áll rendelkezésre a jelszétosztó egység kimenetén.

Találmányunk célja tökéletesített kódoló berendezés és tökéletesített kódolási eljárás, úgy, hogy nagyobb adatcsökkentés váljon lehetővé, és a kódolt digitális jel bitsebessége így kisebb lehessen.

Ezt a feladatot a találmány értelmében úgy oldjuk meg, hogy a kódoló berendezés tartalmaz továbbá

- jelblokkhossz-meghatározó egységet legalább az egyik alsávban lévő jelblokkok hosszúságainak meghatározására és blokkhossz-információ előállítására, amely blokkhossz-információ reprezentálja a legalább egy alsávjelben lévő jelblokkok hosszúságait, ahol is a legalább egy alsávjelben lévő jelblokkok hosszúságai különbözőek,

- a skálatényező-meghatározó egység úgy van kialakítva, hogy a blokkhossz-információ hatására meghatároz skálatényezőket a legalább egy alsávjelben lévő, változó hosszúságú, egymást követő jelblokkokhoz is; a bit-hozzárendelési információt származtató egység úgy van kialakítva, hogy a blokkhossz-információ hatására bit-hozzárendelési információt származtat a legalább egy alsávjelben lévő, változó hosszúságú, egymást követő jelblokkokhoz is; a kvantálóegység úgy van kialakítva, hogy a blokkhossz-információ hatására kvantálja a legalább egy alsávjelben lévő, változó hosszúságú, egymást követő jelblokkokban lévő impulzussorozatokat is; és a formattálóegység úgy van kialakítva, hogy a blokkhossz-információt is beviszi a digitális kimenőjelbe átvitel vagy tárolás végett.

A feladatot a dekódolóberendezés tekintetében a találmány értelmében úgy oldjuk meg, hogy a deformattálóegység úgy van kialakítva, hogy a kódolt digitális jelből blokkhossz-információt is származtat, amely blokkhossz-információ reprezentálja legalább egy alsávjelben lévő jelblokkok hosszúságait, ahol is a legalább egy alsávjelben lévő, egymást követő jelblokkok hosszúságai különbözőek; a bit-hozzárendelési információt származtató egység úgy van kialakítva, hogy a blokkhossz-információ hatására bit-hozzárendelési információt származtat a legalább egy alsávjelben lévő, változó hosszúságú, egymást követő jelblokkok számára; és a dekvantálóegység úgy van kialakítva, hogy a blokkhossz-információ hatására dekvantálja a legalább egy alsávjelben lévő, változó hosszúságú jelblokkokban lévő kvantált impulzussorozatokat.

A feladatot a dekódolási eljárás tekintetében úgy oldjuk meg, hogy

- meghatározzuk legalább az egyik alsávjelben lévő jelblokk hosszúságait, és blokkhossz-információt állítunk elő, amely blokkhossz-információ reprezentálja a legalább egy alsávjelben lévő jelblokkok hosszúságait, ahol is a legalább egy alsávjelben lévő jelblokkok hosszúságai különbözőek,

- a skálatényezőt meghatározó lépésben a blokkhossz-információ hatására meghatározzuk a skálatényezőket a legalább egy alsávjelben lévő, változó hosszúságú jelblokkokhoz;
- a bit-hozzárendelési információt származtató lépésben a blokkhossz-információ hatására bit-hozzárendelési információt származtatunk a legalább egy alsávjelben lévő, változó hosszúságú jelblokkokhoz;
- a kvantálási lépésben a blokkhossz-információ hatására kvantáljuk a legalább egy alsávjelben lévő, változó hosszúságú jelblokkokban lévő impulzussorozatokat;
- és a kombinálási lépésben a blokkhossz-információt bevisszük a digitális kimenőjelbe átvitel vagy tárolás végett.

A találmány annak felismerésén alapszik, hogy a széles sávú digitális adatjel időnként nemstacionárius jellegű lehet. Ebben a helyzetben rövid tartamú jeltranziensek vannak a széles sávú digitális jelben, és ezeket körülveszik a széles sávú digitális jelben lévő stacionárius jelrészek.

Általánosabb formában megfogalmazva:  $M$  számú, időben egyenértékű jelblokkon belül az  $M$  számú alsávjel mindegyikében, a bitigény egy vagy több jelblokkban időben változhat. Ha az  $M$  számú, időben egyenértékű jelblokkból álló csoportot egy egészként kódolják, akkor a választott bitigénynek mindegyik jelblokknál olyannak kell lennie, hogy a legrosszabb helyzetben is megfeleljen, vagyis ez a legnagyobb bitigény a jelblokkban. Ennek következtében nagyobb számú bit lesz elosztva, mint abban a helyzetben, amelyben a jelblokkokat kisebb részekre osztották, és amelyben a kódolási folyamatot mindegyik időben egyenértékű jelrésznél külön-külön végzik.

A találmány értelmében a jelblokkok hosszúsága legalább az egyik alsávjelben változó, míg az alsávjeleket a jól ismert módon állítjuk elő. Részletesebben: az egymást követő jelblokkok hosszúságai a legalább egy alsávjelben úgy vannak megválasztva, hogy abban a helyzetben, amelyben a többé vagy kevésbé stacionárius jellegű, széles sávú digitális jel nemstacionárius jellegűvé válik, a legalább egy alsávjelben a blokkhosszok csökkennek; és ha a nemstacionárius jellegű, széles sávú digitális jel többé vagy kevésbé stacionárius jellegűvé válik, akkor a legalább egy alsávjelben a blokkhosszok nőnek.

A legalább egy aljelben lévő jelblokkok hosszúságára vonatkozó döntés meghozható úgy is, hogy magának az alsávjelnek a jellegét vizsgáljuk, vagyis azt, hogy az alsávjel stacionárius vagy nemstacionárius. Vizsgálható az alsávjelben fennálló jel/maszk arány is annak megállapítása végett, hogy az alsávjel az időben többé vagy kevésbé stacionárius vagy nemstacionárius.

Nyilvánvaló, hogy a blokkhosszokat azonosító információ szükséges a skálatényező meghatározásához, a bithozzárendeléshez, és az ezeket követő kvantáláshoz. A blokkhosszokat azonosító információt továbbá át kell vinni vagy tárolni, hogy vétel vagy lejátszás esetén lehetővé váljon az inverz dekódolás.

Találmányunkat annak példaképpeni kiviteli alakjai kapcsán ismertetjük részletesebben ábráink segítségével, amelyek közül az

- 1. ábra a kódoló berendezés egy kiviteli alakja, a
- 2. ábra időben egyenértékű, azonos hosszúságú szuperjelblokkokra osztott alsávjelek soros adatfolyamai, ahol az időben egyenértékű, azonos hosszúságú jelblokkokra oszthatók, a
- 3. ábra stacionárius és nemstacionárius jelrészekre osztott széles sávú digitális jel, a
- 4a. ábra a széles sávú digitális adatjel két jelrészének bitigénye, a
- 4b. ábra időben egyenértékű, változó hosszúságú jelblokkokra osztott alsávjelek soros adatfolyamai, az
- 5. ábra időben egyenértékű szuperjelblokkokra osztott alsávjelek soros adatfolyamai, a
- 6. ábra a különböző jelblokkokhoz szolgáló maszkoló görbe származtatására használt időablakok, a
- 7. ábra az 1. ábra szerinti kódoló berendezés által előállított kódolt jel dekódolására szolgáló berendezés egyik kiviteli alakja, a
- 8. ábra a kódoló berendezés egy másik kiviteli alakja, a
- 9. ábra a megfelelő dekódolóberendezés.

Az 1. ábrán látható egy kódoló berendezés, amelynek van egy 1 bemenete egy széles sávú digitális adatjel, így egy széles sávú digitális audiojel számára, amely 44,1 vagy 48 kHz mintavételi sebességgel van letapogatva. A széles sávú digitális jelet a 2 jelszétosztó egységre adjuk, ami a széles sávú digitális jelet szűri. A jelen példában a 2 jelszétosztó egység a teljes, 48 kHz frekvenciasávot  $M (=64)$  számú, egymást lényegében nem átfedő, állandó sáv szélességű alsávra osztja. Az alsávok sáv szélessége 375 Hz. Ennek eredményeként a 2 jelszétosztó egység  $3.1...3.M$  kimenetén  $SB_1...SB_M$  alsávjeleket kapunk. Az  $SB_1...SB_M$  alsávjelek mintavételi sebességét a 2 jelszétosztó egység  $M$  tényezővel lefelé konvertálta, úgyhogy a teljes adatsebesség a 2 jelszétosztó egység kimenetén egyenlő az 1 bemeneten vett széles sávú digitális jel adatsebességével. Jelszétosztó egység kiviteli alakjai az EP-A 400,755 számú dokumentumban találhatóak. Részletesebben: a széles sávú digitális jelnek egy specifikus hosszúságú jelrészét – amelyet úgy kapunk, hogy a széles sávú digitális jelet az adott specifikus hosszúságú időablakkal ablakozzuk – a 2 jelszétosztó egység bemenetére adjuk, és ennek eredményeként a 2 jelszétosztó egység mindegyik,  $3.1...3.M$  kimenetén egy impulzussorozatot kapunk. Ez után az időablakot időben egy rövid időtartammal eltoljuk, és a széles sávú digitális jel most kapott jelrésze létrehozza a következő impulzussorozatot a 2 jelszétosztó egység mindegyik kimenetén. A rövid időtartammal eltolva, egymást követő időablakok átfedik egymást. Minden időablak hosszúsága azonos.

Az  $SB_1...SB_M$  alsávjeleket egy 6 skálatényező-meghatározó és normalizáló egység megfelelő  $5.1...5.M$  be-

menetére adjuk. A 6 skálatényező-meghatározó és normalizáló egység az alsávjelben lévő minden jelblokkhoz és a mindegyik  $SB_1...SB_M$  alsávjelben lévő jelblokkhoz meghatároz egy skálatényezőt. Ez a skálatényező összefügg a jelblokk legnagyobb impulzussorozat-értékével. Ezenkívül normalizálunk úgy, hogy a jelblokkban lévő impulzussorozatokat elosztjuk a megfelelő skálatényezővel. Ennek eredményeként normalizált alsávjeleket, mégpedig minden  $SB_1...SB_M$  alsávjelnél egy normalizált alsávjelet adunk a 7.1...7.M kimenetre. A skálatényezőket, mégpedig mindegyik  $SB_1...SB_M$  alsávjelben minden jelblokknál egyet, egy 8 kimenetre adjuk. Részletesebben: a normalizált impulzussorozatok tartományának értéke 64 altartományra van osztva, ha a skálatényező egy 6-bites digitális szám, és a jelblokkhoz tartozó skálatényező a tartománynak azt a szintjét reprezentálja, amelyik a jelblokkban lévő legnagyobb impulzussorozat-érték után következő legnagyobb. Legalább egy alsávjel soros adatfolyamának felosztása egymást követő jelblokkokra a 6 skálatényező-meghatározó és normalizáló egység 10 bemenetére adott blokkhossz-információ hatására valósul meg. A blokkhossz-információ jelet, valamint a legalább egy  $SB_1...SB_M$  alsávjel soros adatfolyamának a blokkhossz-információ jel hatására bekövetkező felosztását egymást követő jelblokkokra később taglaljuk. Itt azonban meg kell jegyezni, hogy a felosztást változó jelblokkhosszokra a legalább egy alsávjelen végezzük, és hogy az időablak fentebb meghatározott hosszúsága, amely meghatározza a széles sávú digitális jelnek azt a jellrésztét, amelyből minden alkalommal mindegyik  $SB_1...SB_M$  alsávjel egy impulzussorozatát származtatjuk a 3.1...3.M kimeneten, nem változik.

Az  $M$  számú normalizált alsávjelet egy 13 kvantálóegység megfelelő 12.1...12.M bemenetére adjuk. A 13 kvantálóegység a 16 bemenetére adott bit-hozzárendelési információ és a 15 bemenetére adott blokkhossz-információ jel hatására kvantálja az  $M$  számú normalizált alsávjel jelblokkjait oly módon, hogy az  $SB_M$  alsávjel egy jelblokkjában lévő impulzussorozatokat impulzussorozatokként  $n_m$  számú bittel reprezentálja, és így az adott jelblokkban kvantált impulzussorozatok jönnek létre.

Az  $M$  számú kvantált alsávjelet egy 14 kimenet megfelelő alkimeneteire adjuk, majd egy 20 formattálóegység 19 bemenetére adjuk. A 20 formattálóegység megkapja továbbá a blokkhossz-információ jelet egy 22 bemeneten, a skálatényezőket egy 23 bemeneten, és a bit-hozzárendelési információt egy 24 bemeneten. A 20 formattálóegység a jeleket soros adatfolyammá kombinálja, szükség esetén csatornakódolást végez, hogy a soros adatfolyamot a 21 kimeneten megjelenő kódolt digitális jellel alakítsa át egy TRMM átvivőközeg útján történő átvitelhez, vagy rekordhordozó által képzett átvivőközegre történő felvételhez. Utalunk az EP-A 402,973 számú szabadalmi bejelentésre, amely egy korábbi 20 formattálóegységet ismertet. Az ott leírt formattálóegységet módosítani kell, hogy a blokkhossz-információ jelet is venni tudja, és így az ilyen blokkhossz-információ jelet az átvitt jel formátumában lehessen átvinni. Az adott szakterületen járatos szakember ezt

az átvitelt meg tudja valósítani, úgyhogy az átviteli jel átvitelét részletesebben nem ismertetjük.

A berendezés tartalmaz továbbá egy később ismertetendő 30 jelblokkhossz-meghatározó egységet, ami a blokkhossz-információ jelet egy, a 32 bemenetére adott széles sávú digitális jel hatására egy 31 kimenetre adja. A berendezés tartalmaz továbbá egy később taglalandó 34 maszkológörbe-meghatározó egységet, ami a 35 bemenetre adott széles sávú jel hatására, és a 36 bemenetre adott blokkhossz-információ jel hatására maszkoltszöbinformációt állít elő az alsávjelekben lévő minden jelblokkhoz, és a maszkoltszöbinformációt a 37 kimenetre adja. Ez a 37 kimenet össze van kapcsolva egy 41 bitigény-meghatározó egység 40 bemenetével. A később ismertetendő 41 bitigény-meghatározó egység a 40 bemenetre adott maszkoltszöbinformáció hatására és a 43 bemenetre adott skálatényező-információ hatására  $b_m$  bitigény-információt állít elő egy  $SB_M$  alsávjelben lévő mindegyik jelblokkhoz. A  $b_m$  bitigény-információt a 44 kimenetre adjuk. A 44 kimenet össze van kapcsolva a később ismertetendő 48 bit-hozzárendelési információt származtató egység 47 bemenetével. A 48 bit-hozzárendelési információt származtató egység a 47 bemenetre adott  $b_m$  bitigény-információ és a 49 bemenetre adott blokkhossz-információ jel hatására előállítja a fentebb bevezetett  $n_m$  bit-hozzárendelési információt egy  $SB_M$  alsávjelben lévő mindegyik jelblokkhoz. Az  $n_m$  bit-hozzárendelési információt az 50 kimenetre adjuk.

A 2 jelszétosztó egység által előállított mindegyik  $SB_M$  alsávjel egy időtengely mentén, egymástól azonos távolságban lévő, egymást követő impulzussorozatokat tartalmaz. Az alsávjelek soros adatfolyamai jelblokkokra vannak osztva, hogy a normalizálást és a kvantálást el lehessen végezni. Az ismert rendszerekben ezeknek a jelblokkoknak mindegyik alsávjelben állandó hosszúságuk van, például 12 impulzussorozat. Más alkalmazásokban a jelblokkban az impulzussorozatok más számát (36) választják a kvantáláshoz. Lásd például a következő dokumentumot: K. Brandenburg és társa: The ISO/MPEG-audio codec: a generic standard for coding high-quality digital-audio, a 92. bécsi „AES Convention” 3336. számú kiadványa, 1992. március.

A találmány értelmében a legalább egyik alsávjelben lévő jelblokk hosszúsága változó. A 2. ábrán látható egy kiviteli alak. Itt az  $SB_1...SB_M$  alsávjelek soros adatfolyamait vázlatosan vízszintes sorokként, az idő függvényében ábrázoltuk. A soros adatfolyamokat először egymást követő, állandó hosszúságú szuperjelblokkokra osztjuk, amelyek a jelen példában egy  $SB_1...SB_M$  alsávjelben 50 36 egymást követő,  $s_1...s_{36}$  impulzussorozatot tartalmaznak. Mindegyik  $SB_1...SB_M$  alsávjel egymást követő  $...ssb_{i-2}, ssb_{i-1}, ssb_i, ssb_{i+1}...$  szuperjelblokkok sorozatából van felépítve.

Legalább egy  $SB_1...SB_M$  alsávjelben legalább egyes szuperjelblokkok legalább két jelblokkra lesznek osztva, míg más szuperjelblokkok osztatlanul maradhatnak. Részletesebben: legalább két  $SB_1...SB_M$  alsávjelben legalább egyes szuperjelblokkok legalább két jelblokkra lesznek osztva, míg a legalább két  $SB_1...SB_M$  alsávjelben más szuperjelblokkok osztatlanul maradhatnak. A jel-

blokkok lehetnek időben egyenértékűek, ami azt jelenti, hogy ugyanabban az időpontban lépnek fel. Ennek következtében az időben egyenértékű jelblokkok hosszúsága azonos. A most tovább tárgyalt kiviteli alak az időben egyenértékű szuperjelblokkokat fel tudja osztani három, egyenként 12 impulzussorozatot tartalmazó jelblokkra, vagy két jelblokkra, amely közül az egyikben 12 impulzussorozat, a másikban 24 impulzussorozat van, vagy a szuperjelblokkokat oszthatatlanul hagyhatja.

A 2. ábrán látható, hogy maradtak oszthatatlanul az  $SB_1 \dots SB_M$  alsávjelekben lévő, időben egyenértékű  $ssb_{i-2}$  szuperjelblokkok és az időben egyenértékű  $ssb_{i+1}$  szuperjelblokkok. Az időben egyenértékű  $ssb_{i-1}$  szuperjelblokkok két jelblokkra vannak osztva. Az egy alsávjel  $ssb_{i-1}$  szuperjelblokkjában lévő első jelblokk a szuperjelblokk  $s_1 \dots s_{24}$  impulzussorozatát, és a szóban forgó szuperjelblokkban lévő második jelblokk a szuperjelblokk  $s_{25} \dots s_{36}$  impulzussorozatát tartalmazza. Az időben egyenértékű  $ssb_i$  szuperjelblokkok szintén két jelblokkra vannak osztva. Az egy alsávjel  $ssb_i$  szuperjelblokkjában lévő első jelblokk a szuperjelblokk  $s_1 \dots s_{12}$  impulzussorozatát, és a szóban forgó szuperjelblokkban lévő második jelblokk a szuperjelblokk  $s_{13} \dots s_{36}$  impulzussorozatát tartalmazza. Az időben egyenértékű  $ssb_{i+2}$  szuperjelblokk három jelblokkra van osztva. Az egy alsávjel  $ssb_{i+2}$  szuperjelblokkjában lévő első jelblokk a szuperjelblokk  $s_1 \dots s_{12}$  impulzussorozatát, a szóban forgó szuperjelblokkban lévő második jelblokk a szuperjelblokk  $s_{13} \dots s_{24}$  impulzussorozatát, és a szóban forgó szuperjelblokkban lévő harmadik jelblokk a szuperjelblokk  $s_{25} \dots s_{36}$  impulzussorozatát tartalmazza.

A szuperjelblokkok felosztásának megvalósítására irányuló döntési folyamatot a 3. ábra kapcsán tovább taglaljuk. A 3. ábrán az a sorban látható egy alsávjelben lévő egyik, időben egyenértékű szuperjelblokk. Az  $M$  számú, időben egyenértékű szuperjelblokkot a 2 jelszétosztó egység alakítja ki. Ezek a széles sávú digitális adatjel egy jelrészéből vannak származtatva, ami egy bizonyos időtartamra terjed ki. A széles sávú digitális adatjelenek ez a jelrész a 3. ábra b sorában látható. A széles sávú digitális adatjelenek ezt a jelrészét vizsgálva azt a következtetést lehet levonni, hogy a jelrész stacionárius jelrészként jellemezhető.

A 30 jelblokkhossz-meghatározó egység a széles sávú digitális jel következő rövid időrészeire – tekintettel arra, hogy ezek a rövid időrészek a 3. ábra b sorában látható időköz hosszához képest rövidek – előállíthat egy maszkoló görbét. Ez a görbe adja meg a teljes frekvenciasávra a maszkolási szintet, ami a széles sávú digitális jeltől egy rövid időrész alatt ered. Ha a maszkoló görbe egymást követő rövid időrészek alatt nem sokat változik, akkor arra lehet következtetni, hogy a széles sávú digitális jel stacionárius, míg ha a maszkoló görbe egymást követő rövid időrészek alatt viszonylag sokat változik, akkor a széles sávú digitális jelet nemstacionárius jellegűnek tekintjük. A maszkoló görbe előállítását később fogjuk ismertetni.

Abban az esetben, amelyben a jelet stacionáriusnak tekintjük, úgy döntünk, hogy az időben egyenértékű szuperjelblokkokat nem osztjuk, minthogy a szuperjel-

blokkban lévő impulzussorozatok helyes kvantálásához szükséges bit-hozzárendelési információ, vagyis a kvantált impulzussorozat reprezentálásához szükséges bit-szám durván azonos lesz az egy szuperjelblokkban lévő

5 mind a 36 impulzussorozatnál.  
Most tegyük fel, hogy a 3. ábra b sorában látható jelrész első része nemstacionárius jellegű, és a többi része többé vagy kevésbé stacionárius. Ez a 3. ábra d sorában látható. Nyilvánvaló, hogy a nemstacionárius rész impulzussorozatanként több bitet igényel, mint a jelrész stacionárius része. Ezért az időben egyenértékű valamennyi szuperjelblokkot két jelblokkra fogjuk osztani úgy, hogy mindegyik időben egyenértékű szuperjelblokkban az első jelblokk 12 impulzussorozatot tartalmaz, és mindegyik időben egyenértékű szuperjelblokkban a második jelblokk 24 impulzussorozatot tartalmaz.

A 3. ábra d sorában látható példa más módon is magyarázható. Tegyük fel, hogy a 4a. ábrán az I-I görbe mutatja a különböző alsávokhoz a bitigényt, ami a 3. ábra d sorában látható első (nemstacionáriusként jelölt) jelrész számára szükséges, és a 4a. ábrán a II-II görbe mutatja a különböző alsávokhoz a bitigényt, ami a 3. ábra d sorában látható második (stacionáriusként jelölt) jelrész számára szükséges. Ha a 3. ábra d sorában látható jelet egy egészként kódoltuk volna, akkor a szaggatott III-III görbe által megadott bitigény állna fenn. Ha ezzel szemben a 3. ábra d sorában lévő első és második jelrész külön kódoljuk, akkor az I-I bitigénygörbe szükséges a 3. ábra d sorában lévő első jelrész számára, és a II-II bitigénygörbe szükséges a 3. ábra d sorában lévő második jelrész számára. A következtetés az, hogy kevesebb bit szükséges a külön jelrészek kódolásához.

Most tegyük fel, hogy a 3. ábra b sorában lévő jelrész nemstacionárius jellegű, és a többi része többé vagy kevésbé stacionárius. Ez a 3. ábra e sorában látható. Ugyanazon okok miatt, mint amelyeket fentebb közöltünk, az időben egyenértékű valamennyi szuperjelblokkot két jelblokkra fogjuk osztani úgy, hogy mindegyik időben egyenértékű szuperjelblokkban az első jelblokk 24 impulzussorozatot tartalmaz, és mindegyik időben egyenértékű szuperjelblokkban a második jelblokk 12 impulzussorozatot tartalmaz.

Ha a 3. ábra b sorában látható jelrész nemstacionárius jellegű a jelrész teljes időintervallumán át, ahogyan ezt vázlatosan a 3. ábra f sorában ábrázoltuk, akkor nyilvánvaló, hogy az időben egyenértékű szuperjelblokkokat három egyforma hosszú, egyenként 12 impulzussorozatot tartalmazó jelblokkra osztjuk.

A fentebbi a 3. ábra kapcsán leírt döntési folyamatot a 30 jelblokkhossz-meghatározó egység végzi. A széles sávú digitális adatjelen lévő, egymást követő jelrészekre reagálva, amelyekből származtatjuk az időben egyenértékű szuperjelblokkokat, és attól függően, hogy a jelrész jellemző viselkedése a vázlatosan a 3. ábrán megadott c, d, e vagy f sor közül melyiknek felel meg, a 30 jelblokkhossz-meghatározó egység előállítja a blokkhossz-információ jelet a 31 kimenetén. Ez a blokkhossz-információ jel lehet egy két bites jel, amely azonosítani tudja a 3. ábra kapcsán leírt négy helyzet egyikét.

A kétbites blokkhossz-információ jel alapján a 6 skálatényező-meghatározó és normalizáló egység tudja, hogy kell-e és hogyan kell a szuperjelblokkokat leosztani, és egy skálatényezőt származtat a nem osztott szuperjelblokkok számára. A normalizálást a skálatényezők felhasználásával elvégzi mindegyik jelblokkon és mindegyik nem osztott szuperjelblokkon.

A 34 maszkológörbe-meghatározó egységre és a 48 bit-hozzárendelési információt származtató egységre adott kétbites blokkhossz-információ jel hatására a 34 maszkológörbe-meghatározó egység, a 41 bitigény-meghatározó egység és a 48 bit-hozzárendelési információt származtató egység fel tudja dolgozni a bit-hozzárendelési információ előállítására végett az M számú, időben egyenértékű jelblokkok mindegyik csoportját (akár 12, akár 24 vagy 36 impulzussorozat van a jelblokkokban), a D1) és D2) dokumentumban leírt módon. Ez azt jelenti, hogy a 34 maszkológörbe-meghatározó egység tartalmazhat egy szétosztó egységet is, vagy kaphatja a 2 jelszétosztó egység kimenőjeleit. A 34 maszkológörbe-meghatározó egység egy  $SB_M$  alsávjel jelblokkjaiban lévő impulzussorozat-értékek négyzetre emelése, és a négyzetre emelt impulzussorozat-értékek összegezése útján kiszámítja a  $v_m$  jelteljesítményeket. Az M számú  $v_m$  jelteljesítménnyel végzett mátrixművelettel  $w_m$  nagyságokat lehet előállítani, amelyek a maszkoló görbét reprezentálják az  $SB_1 \dots SB_M$  alsávjelek időben egyenértékű jelblokkjaiban.

Ezeket a  $w_m$  nagyságokat a 41 bitigény-meghatározó egységre adjuk, amely a  $w_m$  nagyságok és a skálatényezők hatására származtatja a  $b_m$  bitigényeket. A vett  $b_m$  bitigények hatására a 48 bit-hozzárendelési információt származtató egység előállítja a bit-hozzárendelési információt a blokkhossz-információ jelet használva úgy, hogy bizonyos számú bitet tartalmazó bitpoolból biteket rendel hozzá az időben egyenértékű jelblokkokban lévő impulzussorozatokhoz.

Megjegyzendő, hogy a kvantált alsávjel impulzussorozatok átviteléhez szükséges bitsebesség ismert. Feltételezzük, hogy ez a bitsebesség  $x$  kbit/s, ahol  $x$  például 128 lehet. Ez azt jelenti, hogy a széles sávú digitális jel minden milliszekundumában 128 bit áll rendelkezésre a bitpoolban hozzárendelési célokra. Ez azt jelenti, hogy ha a biteket 12 impulzussorozatot tartalmazó és y milliszekundum hosszú időben egyenértékű jelblokkokhoz rendeljük hozzá, akkor 128.y bit áll rendelkezésre a bitpoolban hozzárendelési célokra. Következésképpen, a mindegyik jelblokkban 24 impulzussorozatot tartalmazó, időben egyenértékű jelblokkok számára 256.y bit, és az időben egyenértékű szuperjelblokkok számára 384.y bit áll rendelkezésre a bitpoolban hozzárendelési célokra.

A kétbites blokkhossz-információ jel alapján a 13 kvantálóegység tudja, hogy kell-e és hogyan kell a normalizált impulzussorozatokról álló szuperjelblokkokat leosztani, és az egy  $SB_m$  alsávjel mindegyik jelblokkjában (vagy mindegyik nem osztott szuperjelblokkban) lévő impulzussorozat-értékeket a 16 bemene-ten kapott megfelelő  $n_m$  bit-hozzárendelési információ-nak megfelelően kvantálja.

A maszkoló görbe előállításának másik módja szerint a 34 maszkológörbe-meghatározó egységben Fourier-transzformációt végzünk a széles sávú digitális adatjelnek azon a jelrészén, amely az alsávjelek időben egyenértékű jelblokkja egy csoportjának felel meg, és így kapjuk meg a széles sávú digitális jel teljesítményspektrumát. Minden alsáv teljesítményspektrumának frekvencia-összetevőit kombináljuk, és így mindegyik alsávban kapunk egy összetett frekvencia-összetevőt.

A maszkolási szintet mindegyik alsávban a mindegyik alsávban fennálló összetett frekvencia-összetevőkből származtatjuk. Tehát a mindegyik alsávban fennálló teljesítményspektrum frekvencia-összetevőit használjuk a maszkolási szint származtatására az adott alsávban.

Nyilvánvaló, hogy akkor, ha a 30 jelblokkhossz-meghatározó egység és a 34 maszkológörbe-meghatározó egység Fourier-transzformációt használ a maszkolási szint származtatására, akkor ebben a két egységben közös lehet az a részegység, amely a Fourier-transzformációt megvalósítja.

Egy másik kiviteli alakban a 30 jelblokkhossz-meghatározó egység az alsávjelek soros adatfolyamatait változó hosszúságú jelblokkokra tudja osztani, ugyancsak a széles sávú digitális adatjel jellegétől függően. Minél kisebb a nemstacionárius rész a széles sávú digitális adatjelben, annál kisebb lehet azoknak az időben egyenértékű jelblokkoknak a hosszúsága, amelyekben ez a nemstacionárius rész az alsávokra való szétosztás után „esik”. Nemcsak az időben egyenértékű jelblokkoknak a hosszúsága választható, hanem az az időpont is választható, amelyben ezek az időben egyenértékű jelblokkok bekövetkeznek. A 4b. ábrán vázlatosan ábrázoltunk egy példát az M számú alsávjel soros adatfolyama időben egyenértékű  $ssb_{i-1}$ ,  $ssb_i$ ,  $ssb_{i+1}$  és  $ssb_{i+2}$  jelblokkokká való felosztására, ahol ezeknek az időben egyenértékű jelblokkoknak az időbeli hosszúsága rendre  $t_1$ ,  $t_2$ ,  $t_3$  és  $t_4$ . Ameddig az időben egyenértékű jelblokkok hosszúsága azonos, addig az 1. ábra szerinti kiviteli alakban a különböző egységek ugyanúgy működnek, mint ahogyan ezt fentebb, a jelblokkokra osztásnál a 2. és 3. ábra kapcsán kifejtettük. Az eltérés az, hogy a blokkhossz-információ jel a különböző blokkhosszúságok azonosításához több bitet igényel.

Fentebb kifejtettük, hogy a 30 jelblokkhossz-meghatározó egység a széles sávú digitális jel egymást követő rövid időrészeihez – a 3. ábra b sorában látható időintervallum hosszúságához képest rövid időrészeihez – maszkoló görbét tud származtatni, amely görbe megadja a teljes frekvenciasávra a maszkolási szintet, ami a széles sávú digitális jeltől egy rövid időrész alatt ered. Ha a maszkoló görbe egymást követő rövid időrészek alatt nem sokat változik, akkor arra lehet következtetni, hogy a széles sávú digitális jel stacionárius, míg ha a maszkoló görbe egymást követő rövid időrészek alatt viszonylag sokat változik, akkor a széles sávú digitális jelet nemstacionárius jellegűnek tekintjük. Belátható továbbá, hogy a széles sávú digitális jelnek az ilyen rövid időrésze valamennyi alsávjelben egy specifikus hosszúságú jelblokkhoz kapcsolódik.



A 4b. ábrán látható jelblokkok hosszúságai most az említett specifikus hosszúságú jelblokk egész számú többszörösei lehetnek.

Megjegyzendő, hogy az alsávjelek soros adatfolyamait különböző hosszúságú jelblokkokra lehet osztani. Ezt az 5. ábra kapcsán taglaljuk. Az 5. ábrán vázlatosan ábrázoltuk az  $SB_1 \dots SB_M$  alsávjelekben lévő, időben egyenértékű  $ssb_i$  szuperjelblokkok egy csoportját. Ugyanúgy, mint a 2. ábránál, feltételezzük, hogy az  $ssb_i$  szuperjelblokkokat egy, két vagy három jelblokkra lehet osztani, vagy oszthatlanok maradnak. Az 5. ábrából világos, hogy az  $SB_M$  és az  $SB_{M-1}$  alsávjelben lévő  $ssb_i$  szuperjelblokkok nincsenek osztva, hogy az  $SB_3$  alsávjelben lévő  $ssb_i$  szuperjelblokk a második jelbloknál hosszabb első jelblokkra és egy második jelblokkra van osztva, az  $SB_2$  alsávjelben lévő  $ssb_i$  szuperjelblokk a második jelbloknál rövidebb első jelblokkra és egy második jelblokkra van osztva, és hogy az  $SB_1$  alsávjelben lévő  $ssb_i$  szuperjelblokk három jelblokkra van osztva. Pontosabban, bár ez nem tekintendő a találmány korlátozásának, a kisebb jelblokkok hosszúsága azonos és az  $ssb_i$  szuperjelblokkok hosszúságának  $\frac{1}{3}$ -a, míg a hosszabb jelblokkok hosszúsága a szuperjelblokkok hosszúságának  $\frac{2}{3}$ -a.

A döntési folyamatot – azt, hogy miként valósulnak meg a különböző elosztások jelblokkokra az időben egyenértékű  $ssb_i$  szuperjelblokkok csoportjában lévő különböző  $ssb_i$  szuperjelblokkoknál – alább ismertetjük.

Fentebb kifejtettük, hogy a 30 jelblokkhossz-meghatározó egység származtathat egy maszkoló görbét a széles sávú digitális jel rövid időrészeiből, amely rövid időrészek a 3. ábra c sorában látható széles sávú digitális jel időjelrészének hosszúságához képest rövidek. A maszkolási görbe maszkolási szinteket ad meg mindegyik  $SB_1 \dots SB_M$  alsávjelhez. A 30 jelblokkhossz-meghatározó egység mindegyik alsávnál meghatározhatja, hogy az alsávban a maszkolási szint az idő függvényében viszonylag stacionárius-e vagy nem. Az 5. ábrából világos, hogy az első alsávban lévő  $SB_1$  alsávjel viszonylag nemstacionárius, úgyhogy az  $ssb_i$  szuperjelblokkot három jelrészre osztottuk. A második alsávban lévő  $SB_2$  alsávjel viszonylag nemstacionárius a szuperjelblokk első ( $\frac{1}{3}$ ) részében, és viszonylag stacionárius annak második ( $\frac{2}{3}$ ) részében. A harmadik alsávban az  $SB_3$  alsávjel viszonylag stacionárius a szuperjelblokk első ( $\frac{2}{3}$ ) részében, és viszonylag nemstacionárius annak második ( $\frac{1}{3}$ ) részében. Az  $SB_{M-1}$  és az  $SB_M$  alsávjel viszonylag stacionárius az egész  $ssb_i$  szuperjelblokkban, úgyhogy ezek nincsenek osztva.

A bitigények származtatása az 5. ábrán látható különböző jelblokkokhoz a következőképpen történik. A 6. ábrán az idő függvényében ábrázoltuk a bitigények származására szolgáló időablakokat. Az időablakok lehetnek Hanning-ablakok. A 6. ábrán látható  $W_1$  időablakot a széles sávú digitális jelre visszük rá, és arra használjuk, hogy származtassuk a bitigényeket valamennyi  $SB_1 \dots SB_M$  alsávjel időben egyenértékű  $ssb_i$  szuperjelblokkjaihoz, a 97, 98 jelblokkokhoz. A  $W_{IIIa}$  időablakot a széles sávú digitális jelre visszük rá, és arra

használjuk, hogy származtassuk az időben egyenértékű jelblokkok, így a 90 és 93 jelblokk bitigényeit úgy, mintha valamennyi  $SB_1 \dots SB_M$  alsávjel időben egyenértékű  $ssb_i$  szuperjelblokkjai fel volnának osztva az időben egyenértékű  $ssb_i$  szuperjelblokkok első 12 impulzussorozatát tartalmazó, időben egyenértékű jelblokkok létrehozása végett. A  $W_{IIIb}$  időablakot a széles sávú digitális jelre visszük rá, és arra használjuk, hogy származtassuk az időben egyenértékű jelblokkok, így a 91 jelblokk bitigényeit úgy, mintha valamennyi  $SB_1 \dots SB_M$  alsávjel időben egyenértékű  $ssb_i$  szuperjelblokkjai fel volnának osztva az időben egyenértékű  $ssb_i$  szuperjelblokkok második 12 impulzussorozatát tartalmazó, időben egyenértékű jelblokk létrehozása végett. A  $W_{IIIc}$  időablakot a széles sávú digitális jelre visszük rá, és arra használjuk, hogy származtassuk az időben egyenértékű jelblokkok, így a 92 és 94 jelblokk bitigényeit úgy, mintha valamennyi  $SB_1 \dots SB_M$  alsávjel időben egyenértékű  $ssb_i$  szuperjelblokkjai fel volnának osztva az időben egyenértékű  $ssb_i$  szuperjelblokkok harmadik 12 impulzussorozatát tartalmazó, időben egyenértékű jelblokkok létrehozása végett. A  $W_{IIa}$  időablakot a széles sávú digitális jelre visszük rá, és arra használjuk, hogy származtassuk az időben egyenértékű jelblokkok, így a 96 jelblokk bitigényeit úgy, mintha valamennyi  $SB_1 \dots SB_M$  alsávjel időben egyenértékű  $ssb_i$  szuperjelblokkjai fel volnának osztva mindegyik időben egyenértékű  $ssb_i$  szuperjelblokk első 24 impulzussorozatát tartalmazó, időben egyenértékű jelblokkok létrehozása végett. A  $W_{IIb}$  időablakot a széles sávú digitális jelre visszük rá, és arra használjuk, hogy származtassuk az időben egyenértékű jelblokkok, így a 95 jelblokk bitigényeit úgy, mintha valamennyi  $SB_1 \dots SB_M$  alsávjel időben egyenértékű  $ssb_i$  szuperjelblokkjai fel volnának osztva mindegyik időben egyenértékű  $ssb_i$  szuperjelblokk utolsó 24 impulzussorozatát tartalmazó, időben egyenértékű jelblokkok létrehozása végett. A 34 maszkológörbe-meghatározó egység és a 41 bitigény-meghatározó egység most származtatja a  $b_{M-1}$  és a  $b_M$  bitigényt a  $W_1$  időablakot használó bitigényszámításból; származtatja a  $b_{3a}$  bitigényt a  $W_{IIa}$  időablakot használó bitigényszámításból az  $SB_3$  alsávjelben lévő  $ssb_i$  szuperjelblokk első 24 impulzussorozatát tartalmazó 96 jelblokk számára; származtatja a  $b_{1a}$  és  $b_{2a}$  bitigényt a  $W_{IIIa}$  időablakot használó bitigényszámításból az  $SB_1$  és  $SB_2$  alsávjelben lévő  $ssb_i$  szuperjelblokk első 12 impulzussorozatát tartalmazó jelblokkok számára; származtatja a  $b_{1c}$  és  $b_{3c}$  bitigényt a  $W_{IIIc}$  időablakot használó bitigényszámításból az  $SB_1$  és  $SB_3$  alsávjelben lévő  $ssb_i$  szuperjelblokk utolsó 12 impulzussorozatát tartalmazó 92, 94 jelblokkok számára; származtatja a  $b_{2b}$  bitigényt a  $W_{IIb}$  időablakot használó bitigényszámításból az  $SB_2$  alsávjelben lévő  $ssb_i$  szuperjelblokk utolsó 24 impulzussorozatát tartalmazó 95 jelblokk számára; és származtatja a  $b_{1b}$  bitigényt a  $W_{IIIb}$  időablakot használó bitigényszámításból az  $SB_1$  alsávjelben lévő  $ssb_i$  szuperjelblokk második 12 impulzussorozatát tartalmazó 91 jelblokk számára.

Ismét, ha ismert a bitsebesség, ami az előző példában 128 kbit/s, akkor a széles sávú digitális jel minden



milliszekundumában 128 bit áll rendelkezésre hozzárendelési célokra. Ez azt jelenti, hogy az 5. ábra M számú, időben egyenértékű  $s_{sb}$ ; szuperjelblokkjánál összesen 384.y bit áll rendelkezésre hozzárendelési célokra.

A bit-hozzárendelés megvalósítható a D1) és D2) dokumentumban megadott, jól ismert módon, vagyis meghatározzuk a legnagyobb bitigényű jelblokkot, és ebben a jelblokkban mindegyik impulzussorozathoz bizonyos számú bitet rendelünk hozzá. Ha ez a hozzárendelés bitek első hozzárendelése az ebben a jelblokkban lévő impulzussorozatokhoz, akkor bizonyos számú, például két bitet rendelünk hozzá a jelblokk mind-egyik impulzussorozatához. Ha ez a hozzárendelés a biteknek nem az első hozzárendelése az ebben a jelblokkban lévő impulzussorozatokhoz, akkor kevesebb számú bitet (egyet) rendelünk hozzá a jelblokk mind-egyik impulzussorozatához. Ez után a bitpoolban rendelkezésre álló bitek számát csökkentjük az adott jelblokkban lévő impulzussorozatokhoz összesen hozzárendelt bitek számával. Ezt a folyamatot mindaddig ismétljük, amíg nem végeztük el a bitpoolban lévő valamennyi bit hozzárendelését. Ez abban tér el az ismert hozzárendelési algoritmustól, hogy az ismert algoritmusban a jelblokkokban lévő impulzussorozatok száma állandó, míg ez a jelen találmány értelmében nincs így.

A 7. ábrán vázlatosan ábrázoltunk egy dekódolóberendezést, amely egy TRMM átvivőközeg (rekordhordozó) útján átvitt kódolt digitális jelet vesz, és a kódolt digitális jelet dekódolja. Így előállítja a széles sávú digitális adatjel másolatát. Egy vevőegység által vett kódolt digitális jelet a 100 deformattálóegységre adjuk. (A vevőegység lejátszó eszközt is tartalmazhat a kódolt digitális jel rekordhordozóról való lejátszására.) A 100 deformattálóegység a kódolt digitális jel soros adatfolyamából ki tudja keresni a kvantált impulzussorozatokot, a kvantált impulzussorozatokot a 102 kimenetre adja; kikeresi az  $n_m$  bit-hozzárendelési információt, és az  $n_m$  bit-hozzárendelési információt a 103 kimenetre adja; kikeresi a skálatényező információt, és a skálatényező információt a 104 kimenetre adja, valamint kikeresi a blokkhossz-információ jelet, és a blokkhossz-információ jelet a 105 kimenetre adja.

A kvantált impulzussorozatok, valamint az  $n_m$  bit-hozzárendelési információ és a blokkhossz-információ jelet a 107 dekvantálóegységre jutnak. A 107 dekvantálóegység az  $n_m$  bit-hozzárendelési információ hatására a kvantált impulzussorozatok soros adatfolyamából kikeresi a kvantált impulzussorozatokot mindegyik  $SB_1 \dots SB_M$  alsávjelhez, és ezeket a blokkhossz-információ jelet által meghatározott hosszúságú jelblokkokba rendezi. Így kapjuk a dekvantált normalizált alsávjeleket. A dekvantált normalizált alsávjeleket a blokkhossz-információ jellel és a skálatényező információval együtt a 109 denormalizáló egységre adjuk. A 109 denormalizáló egység a skálatényező információ hatására a blokkhossz-információ jelnek megfelelően denormalizálja a normalizált, dekvantált alsáv-impulzussorozatok jelblokkjait oly módon, hogy a normalizált, dekvantált im-

pulzussorozatokot megszorozza egy specifikus alsáv-jelben lévő jelblokknak megfelelő skálatényezővel. Az így kapott jeleket egy 111 szintetizáló szűrőegységre adjuk, amely a jeleket úgy kombinálja, hogy megkapjuk a széles sávú digitális adatjel egy másolatát a 113 kimeneten.

A 8. ábrán a kódoló berendezés egy másik kiviteli alakja látható. Ez a kódoló berendezés nagyon hasonló az 1. ábra szerinti kódoló berendezéshez. Az 1. ábra szerinti kódoló berendezéstől abban különbözik, hogy a 48 bit-hozzárendelési információt származtató egység által előállított  $n_m$  bit-hozzárendelési információt nem visszük át, és nem tároljuk. Más továbbá a felépítése a 34' maszkológörbe-meghatározó egységnek. Az  $n_m$  bit-hozzárendelési információt most a 34' maszkológörbe-meghatározó egység, a 41 bitigény-meghatározó egység és a 48 bit-hozzárendelési információt származtató egység számítja, és ehhez csak a skálatényezőket használja. Részletesebben: a 34' maszkológörbe-meghatározó egység a teljesítményspektrumot most a jelrészeken lévő impulzussorozat-értékek négyzetösszegének használata helyett a 38 bemenetre adott skálatényezőök alapján számítja ki, és ebből a szokványos módon származtatja a maszkoló görbét. Ezt a görbét a 41 bitigény-meghatározó egységre adjuk, hogy a bitigényeket a jól ismert módon származtassa. A 48 bit-hozzárendelési információt származtató egység ezeknek a bitigényeknek a hatására a jól ismert módon származtatja az  $n_m$  bit-hozzárendelési információt.

A 9. ábrán a 8. ábra szerinti kódoló berendezés által átvitt vagy tárolt kódolt jel dekódolására szolgáló dekódolóberendezés látható. A 9. ábra szerinti dekódolóberendezés nagyon hasonló a 7. ábra szerinti dekódolóberendezéshez. A különbség az, hogy a 100' deformattálóegység itt a dekvantált impulzussorozatokot a 102 kimenetere adja, a blokkhossz-információ jelet a 105 kimenetere, és a skálatényezőket a jelblokkok számára a 104 kimenetere. A dekódolóberendezés tartalmaz továbbá egy 115 bit-hozzárendelő egységet, ami a 117 bemeneten a skálatényezőket, a 118 bemeneten a blokkhossz-információ jelet kapja meg. A 115 bit-hozzárendelő egység az  $n_m$  bit-hozzárendelési információt a 120 kimenetén állítja elő. Az  $n_m$  bit-hozzárendelési információt a 107 dekvantálóegységre adja. A 115 bit-hozzárendelő egység a 8. ábra szerinti 41 bitigény-meghatározó egység és 48 bit-hozzárendelési információt származtató egység kombinációjával azonos módon működhet.

Az előző leírásban a találmányt olyan kiviteli alakja kapcsán ismertettük, amelyben a széles sávú jelet M számú alsávjellel osztjuk, ahol M az idő függvényében állandó. Lehetséges azonban az is, hogy egy specifikus időintervallumban M-nek van egy specifikus állandó értéke, aminek eredményeként ebben az időintervallumban a keskeny sávok sáv szélessége állandó, és egy következő időintervallumban M-nek egy más (állandó) értéke van, aminek az eredményeként ebben a következő időintervallumban a keskeny sávoknak más (állandó) sáv szélességük van. A találmány szerinti eljárás mindegyik időintervallumban foganatosítható.

## SZABADALMI IGÉNYPONTOK

1. Berendezés széles sávú digitális adatjel kódolására, amely tartalmaz

- egy bemenetet (1) a széles sávú digitális adatjel vételére,
- jelszétosztó egységet (2), amely a széles sávú digitális adatjelet a specifikus időintervallum alatt M számú keskeny sávú alsávjellé ( $SB_1...SB_M$ ) osztja szét, amelyek mindegyike a széles sávú digitális adatjelnek egy összetevőjét reprezentálja, amelyek jelen van egy, a széles sávú digitális adatjel frekvenciasávjában lévő M számú szomszédos keskeny sávok egyikében, ahol M egynél nagyobb egész szám, és mindegyik keskeny sávnak specifikus állandó sáv szélessége van,
- skálatényező-meghatározó és normalizáló egységet (6), amely meghatároz egy skálatényezőt az egyes alsávjelekben ( $SB_1...SB_M$ ) egymást követő jelblokkokhoz,
- kvantálóegységet (13), amely az egy jelblokkban lévő impulzussorozatokat a kvantálóegységre (13) adott bit-hozzárendelési információra reagálva, kvantált impulzussorozatokká kvantálja kvantált alsávjelek előállítására végett,
- bit-hozzárendelési információt származtató egységet (48) a bit-hozzárendelési információ ( $n_m$ ) származtatása végett, ahol ez a bit-hozzárendelési információ ( $n_m$ ) reprezentálja a bitek számát, amelyekkel egy alsávjel ( $SB_1...SB_M$ ) egy jelblokkjában lévő impulzussorozatokat a kvantálóegységben (13) végzett kvantálás után reprezentálva lesznek,
- formattálóegységet (20) a kvantált alsávjelek ( $SB_1...SB_M$ ) jelblokkjaiban lévő kvantált impulzussorozatoknak és a skálatényezőknél olyan digitális kimenőjellé való kombinálása végett, amelynek a formátuma alkalmas az átvitelre vagy tárolásra egy berendezésben, amely a kódolt digitális jelet dekódolja, és így létrehozza a széles sávú digitális adatjel másolatát, *azzal jellemezve*, hogy tartalmaz továbbá
- jelblokkhossz-meghatározó egységet (30) legalább az egyik alsávjelben ( $SB_1...SB_M$ ) lévő jelblokkok hosszúságainak meghatározására és blokkhossz-információ előállítására, amely blokkhossz-információ reprezentálja a legalább egy alsávjelben ( $SB_1...SB_M$ ) lévő jelblokkok hosszúságait, ahol is a legalább egy alsávjelben ( $SB_1...SB_M$ ) lévő jelblokkok hosszúságai különbözőek,
- a skálatényező-meghatározó és normalizáló egység (6) úgy van kialakítva, hogy a blokkhossz-információra reagálva meghatároz skálatényezőket a legalább egy alsávjelben ( $SB_1...SB_M$ ) lévő, változó hosszúságú, egymást követő jelblokkokhoz is; a bit-hozzárendelési információt származtató egység (48) úgy van kialakítva, hogy a blokkhossz-információra reagálva bit-hozzárendelési információt ( $n_m$ ) származtat a legalább egy alsáv-

jelben ( $SB_1...SB_M$ ) lévő, változó hosszúságú, egymást követő jelblokkokhoz is; a kvantálóegység (13) úgy van kialakítva, hogy a blokkhossz-információra reagálva kvantálja a legalább egy alsávjelben ( $SB_1...SB_M$ ) lévő, változó hosszúságú, egymást követő jelblokkokban lévő impulzussorozatokat is; és a formattálóegység (20) úgy van kialakítva, hogy a blokkhossz-információt is beviszi a digitális kimenőjelbe átvitel vagy tárolás végett.

2. Az 1. igénypont szerinti berendezés, *azzal jellemezve*, hogy a jelblokkhossz-meghatározó egység (30) legalább két alsávjelben ( $SB_1...SB_M$ ) lévő jelblokkok hosszúságát határozza meg, a blokkhossz-információ reprezentálja a legalább két alsávjelben ( $SB_1...SB_M$ ) lévő jelblokkok hosszúságát, ahol is a legalább két alsávjelben ( $SB_1...SB_M$ ) lévő, egymást követő jelblokkok hosszúsága eltérő, míg a legalább két alsávjelben ( $SB_1...SB_M$ ) lévő, időben egyenértékű jelblokkok hosszúsága azonos.

3. A 2. igénypont szerinti berendezés, *azzal jellemezve*, hogy a jelblokkhossz-meghatározó egység (30) M számú alsávjelben ( $SB_1...SB_M$ ) lévő jelblokkok hosszúságát határozza meg, a blokkhossz-információ reprezentálja az M számú alsávjelben ( $SB_1...SB_M$ ) lévő jelblokkok hosszúságát, ahol is az M számú alsávjelben ( $SB_1...SB_M$ ) lévő, egymást követő jelblokkok hosszúsága eltérő, míg az M számú alsávjelben ( $SB_1...SB_M$ ) lévő, időben egyenértékű jelblokkok hosszúsága azonos.

4. Az 1. igénypont szerinti berendezés, *azzal jellemezve*, hogy a berendezés az alsávjeleket ( $SB_1...SB_M$ ) egymást követő, egyenlő hosszúságú szuperjelblokkokra ( $ssb_i$ ) osztja, és a jelblokkhossz-meghatározó egység (30) a szuperjelblokkot ( $ssb_i$ ) legalább egy alsávjelben ( $SB_1...SB_M$ ) két jelblokkra osztja.

5. A 4. igénypont szerinti berendezés, *azzal jellemezve*, hogy a szuperjelblokkban ( $ssb_i$ ) lévő legalább két jelblokk hossza különbözik egymástól.

6. A 4. igénypont szerinti berendezés, *azzal jellemezve*, hogy a jelblokkhossz-meghatározó egység (30) a szuperjelblokkot ( $ssb_i$ ) a legalább két alsávjelben ( $SB_1...SB_M$ ) lévő szuperjelblokkok ( $ssb_i$ ) időben egyenértékűek, és az időben egyenértékű szuperjelblokkokban ( $ssb_i$ ) lévő jelblokkok ugyancsak időben egyenértékűek.

7. A 6. igénypont szerinti berendezés, *azzal jellemezve*, hogy a jelblokkhossz-meghatározó egység (30) az M számú alsávjelben ( $SB_1...SB_M$ ) lévő M számú, időben egyenértékű szuperjelblokkot ( $ssb_i$ ) legalább két jelblokkra osztja; az időben egyenértékű szuperjelblokkokban ( $ssb_i$ ) lévő jelblokkok ugyancsak időben egyenértékűek.

8. Az 1–7. igénypontok bármelyike szerinti berendezés, *azzal jellemezve*, hogy a jelblokkhossz-meghatározó egység (30) az egy alsávjelben ( $SB_1...SB_M$ ) lévő, egymást követő jelblokkok hosszúságát úgy határozza meg, hogy a széles sávú digitális adatjel hatására az alsávjelben ( $SB_1...SB_M$ ) lévő jelblokk hosszúságát viszonylag hosszabbra választja abban a helyzetben, amelyben a széles sávú digitális adatjel, amelyből a szó-

ban forgó jelblokk származtatva van, lényegében stacionárius, és viszonylag rövidebbre választja, ha a széles sávú digitális adatjel, amelyből a szóban forgó jelblokk származtatva van, lényegében nemstacionárius jellegű.

9. Az 1–8. igénypontok bármelyike szerinti berendezés, *azzal jellemezve*, hogy a jelblokkhossz-meghatározó egység (30) az egy alsávjelben ( $SB_1 \dots SB_M$ ) lévő, egymást követő jelblokkok hosszúságát úgy határozza meg, hogy az alsávjel ( $SB_1 \dots SB_M$ ) hatására az alsávjelben ( $SB_1 \dots SB_M$ ) lévő jelblokk hosszúságát viszonylag hosszabbra választja abban a helyzetben, amelyben az alsávjel ( $SB_1 \dots SB_M$ ) lényegében stacionárius, és viszonylag rövidebbre választja, ha az alsávjel ( $SB_1 \dots SB_M$ ) lényegében nemstacionárius jellegű.

10. Az 1–8. igénypontok bármelyike szerinti berendezés, *azzal jellemezve*, hogy tartalmaz jel/maszk arányt meghatározó egységet, amelyik az M számú alsávjel ( $SB_1 \dots SB_M$ ) mindegyikéhez meghatároz egy jel/maszk arányt, és a jelblokkhossz-meghatározó egység (30) az egy alsávjelben ( $SB_1 \dots SB_M$ ) lévő, egymást követő jelblokkok hosszúságát úgy határozza meg, hogy az alsávjel ( $SB_1 \dots SB_M$ ) jel/maszk arányának hatására az alsávjelben ( $SB_1 \dots SB_M$ ) lévő jelblokk hosszúságát viszonylag hosszabbra választja abban a helyzetben, amelyben az alsávjel ( $SB_1 \dots SB_M$ ) jel/maszk aránya az idő függvényében lényegében stacionárius, és viszonylag rövidebbre választja, ha az alsávjel ( $SB_1 \dots SB_M$ ) jel/maszk aránya lényegében nemstacionárius jellegű.

11. Az 1. igénypont szerinti berendezés, *azzal jellemezve*, hogy a formattálóegység (20) felvevőeszközt tartalmaz, amely a kódolt digitális jelet rekordhordozóra felveszi.

12. Az 1. igénypont szerinti berendezés, *azzal jellemezve*, hogy tartalmaz továbbá normalizáló eszközt, amely az egy jelblokkban lévő impulzussorozatokot a jelblokkra vonatkozó skálatényező-információ hatására a kvantálás előtt normalizálja.

13. Berendezés kódolt digitális jel dekódolására, széles sávú digitális adatjel létrehozása végett, amely tartalmaz

- vevőegységet a vett kódolt digitális jel vételére,
- deformattálóegységet (100) skálatényező-információ származtatására, és M számú kvantált alsávjel származtatására a kódolt digitális jelből, amikor is mindegyik kvantált alsávjel kvantált impulzussorozatok egymást követő jelblokkjaiból van felépítve,
- bit-hozzárendelési információt származtató egységet bit-hozzárendelési információ származtatása végett, amely bit-hozzárendelési információ reprezentálja a bitek számát, amelyekkel egy kvantált alsávjel egy jelblokkjában lévő impulzussorozatok a kvantálóegységben végzett kvantálás után reprezentálva vannak,
- dekvantálóegységet (107), amely a kvantált impulzussorozatokot a bit-hozzárendelési információ hatására dekvantálja M számú, dekvantált impulzussorozatokot tartalmazó alsávjel előállítására végett,

- jelkombináló egységet, amely az M számú alsávjelet a széles sávú digitális adatjel előállítására végett kombinálja,

*azzal jellemezve*, hogy a deformattálóegység (100)

- 5 úgy van kialakítva, hogy a kódolt digitális jelből blokkhossz-információt is származtat, amely blokkhossz-információ reprezentálja legalább egy alsávjelben lévő jelblokkok hosszúságait, ahol is a legalább egy alsávjelben lévő, egymást követő jelblokkok hosszúságai különbözőek; a bit-hozzárendelési információt származtató egység úgy van kialakítva, hogy a blokkhossz-információra reagálva bit-hozzárendelési információt ( $n_m$ ) származtat a legalább egy alsávjelben lévő, változó hosszúságú, egymást követő jelblokkok számára; és a dekvantálóegység (107) úgy van kialakítva, hogy a blokkhossz-információra reagálva dekvantálja a legalább egy alsávjelben lévő, változó hosszúságú jelblokkokban lévő kvantált impulzussorozatokot.

14. A 13. igénypont szerinti berendezés, *azzal jellemezve*, hogy tartalmaz továbbá denormalizáló egységet (109), amely az aljelek jelblokkjaiban lévő impulzussorozatokot a skálatényező-információ és a blokkhossz-információ hatására a jeleknek a jelkombináló egységben való kombinálása előtt denormalizálja.

15. A 13. igénypont szerinti berendezés, *azzal jellemezve*, hogy a vevőegység lejátszó eszközt tartalmaz, amely a kódolt digitális jelet rekordhordozóról lejátszza.

16. Eljárás széles sávú digitális adatjel dekódolására, amelynek a lépései a következők:

- veszünk egy széles sávú digitális adatjelet,
- egy specifikus időtartam alatt a széles sávú digitális adatjelet M számú keskeny sávú alsávjelre osztjuk szét, ahol is az M számú alsávjel mindegyike a széles sávú digitális adatjelnek egy összetevőjét reprezentálja, amelyik jelen van a széles sávú digitális adatjel frekvenciasávjában lévő M számú szomszédos keskeny sáv közül az egyik megfelelő sávban, ahol M egynél nagyobb egész szám,
- meghatározunk egy skálatényezőt az egymást követő jelblokkokhoz mindegyik alsávban,
- az egy jelblokkban lévő impulzussorozatokot bit-hozzárendelési információ hatására kvantált impulzussorozatokká kvantáljuk kvantált alsávjelek előállítására végett,
- bit-hozzárendelési információt származtatunk, amely bit-hozzárendelési információ reprezentálja a bitek számát, amelyekkel egy alsávjel egy jelblokkjában lévő impulzussorozatok a kvantálóegységben végzett kvantálás után reprezentálva lesznek,
- a kvantált alsávjelek jelblokkjaiban lévő kvantált impulzussorozatokot és a skálatényezőket olyan digitális kimenőjellel kombinálja, amelynek a formátuma alkalmas az átvitelre vagy tárolásra, *azzal jellemezve*, hogy
- meghatározunk legalább az egyik alsávjelben lévő jelblokkok hosszúságait és blokkhossz-információt állítunk elő, amely blokkhossz-információt reprezentálja a legalább egy alsávjelben lévő jelblokk-

- kok hosszúságait, ahol is a legalább egy alsávjelben lévő jelblokkok hosszúságai különbözőek,
- a skálatényezőt meghatározó lépésben a blokkhossz-információ hatására meghatározzuk a skálatényezőket a legalább egy alsávjelben lévő, változó hosszúságú, egymást követő jelblokkokhoz,
  - a bit-hozzárendelési információt ( $n_m$ ) származtató lépésben a blokkhossz-információ hatására bit-hozzárendelési információt ( $n_m$ ) származtatunk a legalább egy alsávjelben lévő, egymást követő, változó hosszúságú jelblokkokhoz,
  - a kvantálási lépésben a blokkhossz-információ hatására kvantáljuk a legalább egy alsávjelben lé-

5

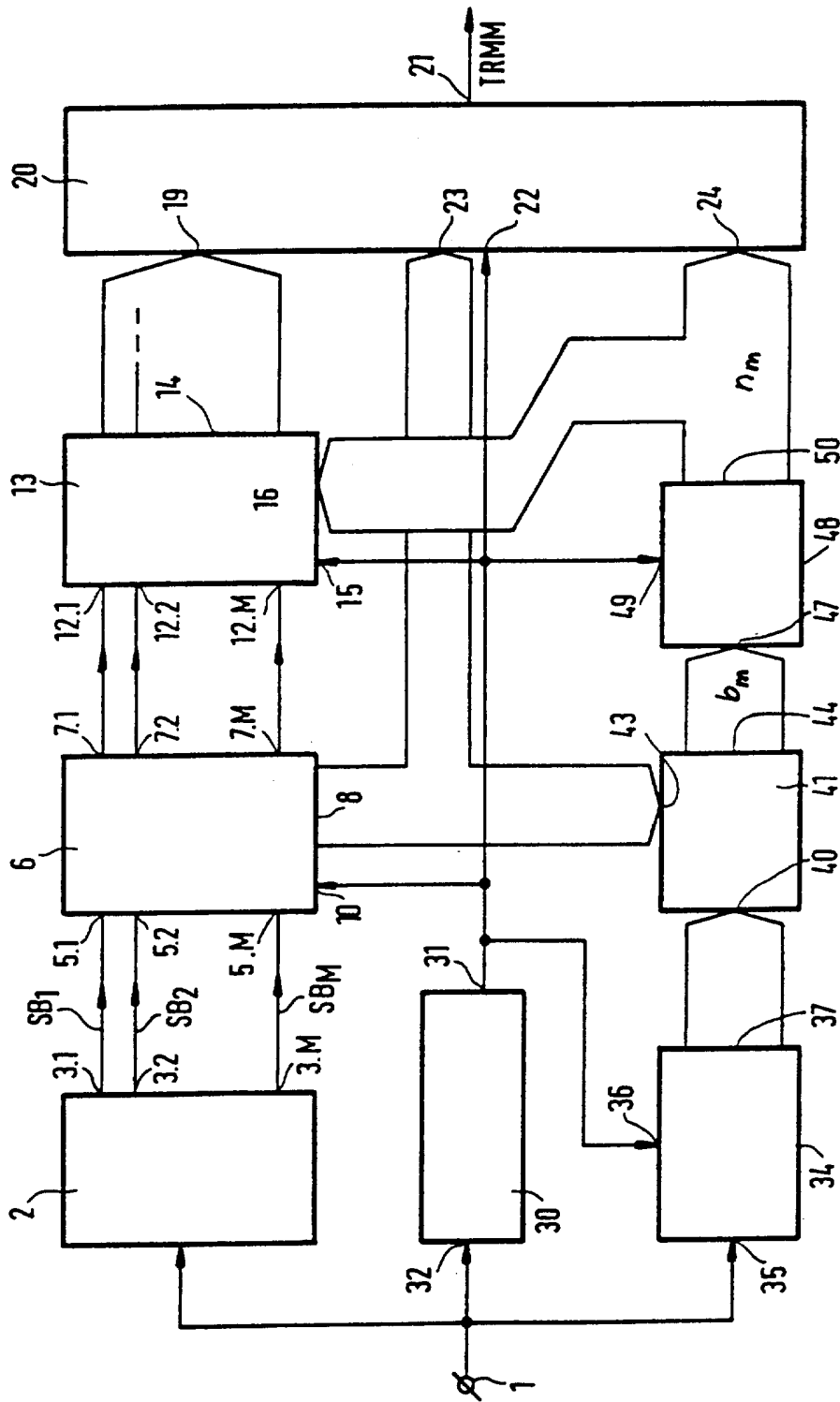
10

vő, változó hosszúságú jelblokkokban lévő impulzussorozatokot,

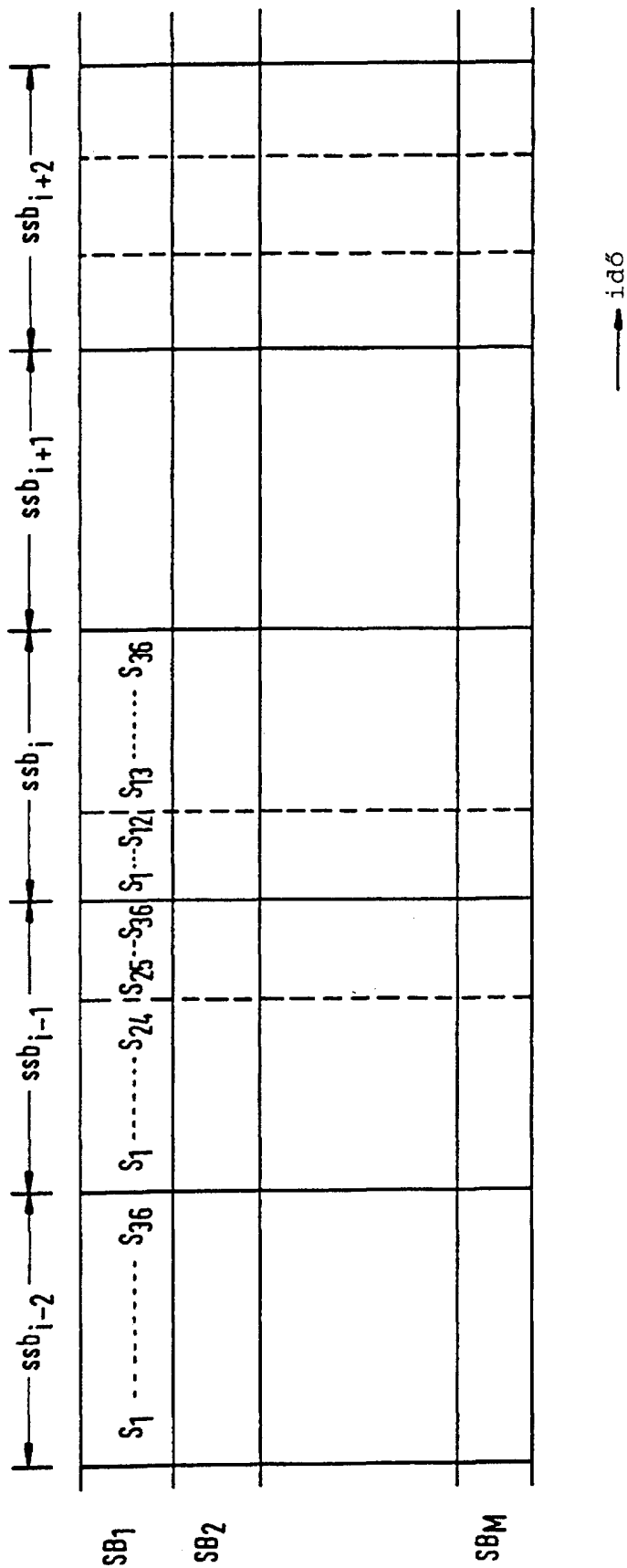
- és a kombinálási lépésben a blokkhossz-információt bevisszük a digitális kimenőjelbe átvitel vagy tárolás végett.

17. A 16. igénypont szerinti eljárás, *azzal jellemezve*, hogy a kvantálási lépés során, továbbá az adott jelblokkra vonatkozó skálatényező-információ hatására, a kvantálási lépés előtt normalizáljuk a jelblokkban lévő impulzussorozatokot.

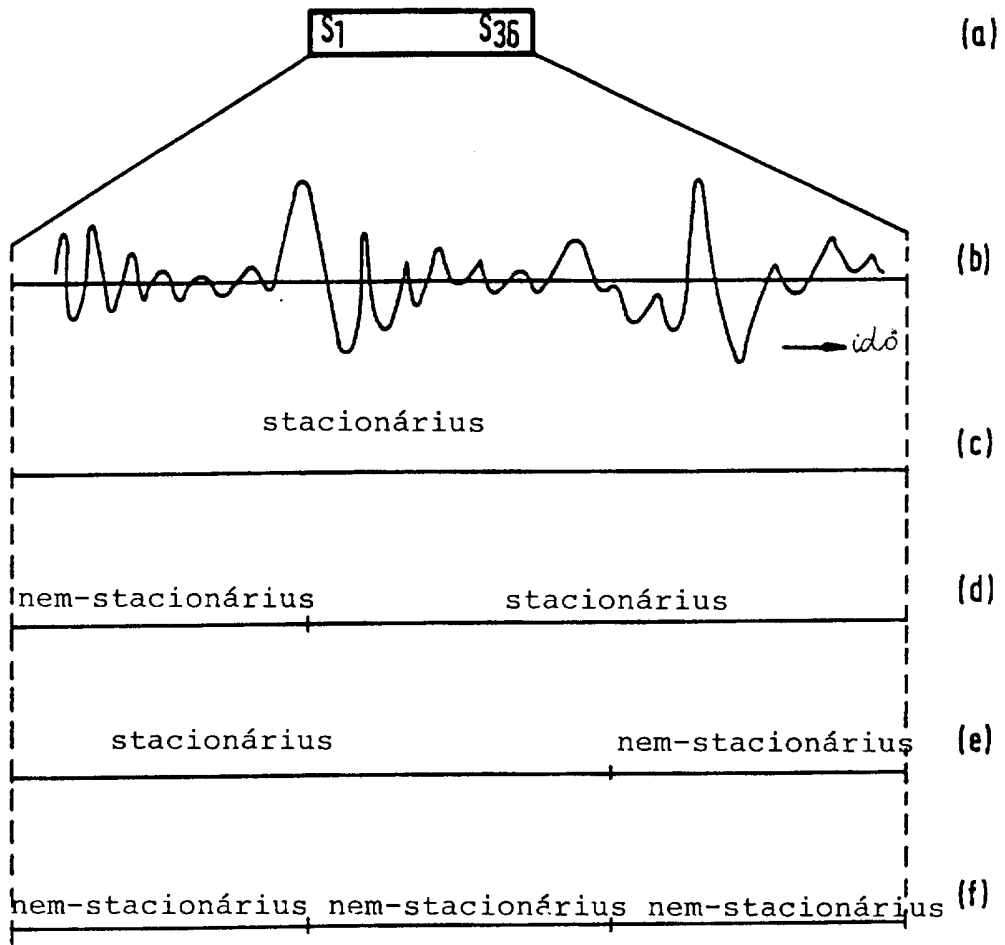
18. A 16. igénypont szerinti eljárás, *azzal jellemezve*, hogy a kombinálási lépés során továbbá rekordhordozóra felvesszük a kódolt digitális jelet.



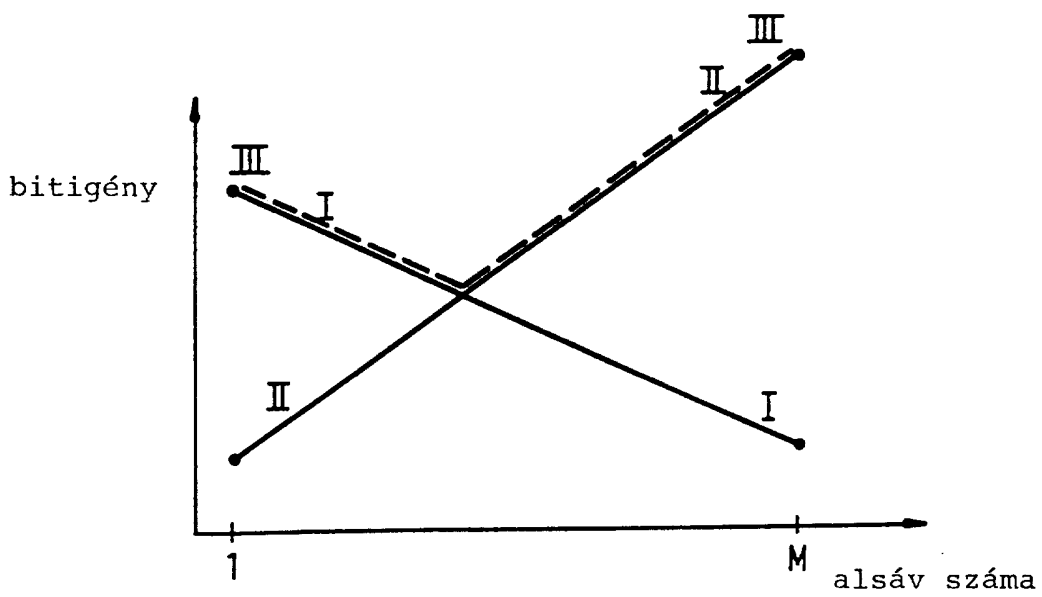
1. ábra



2. ábra

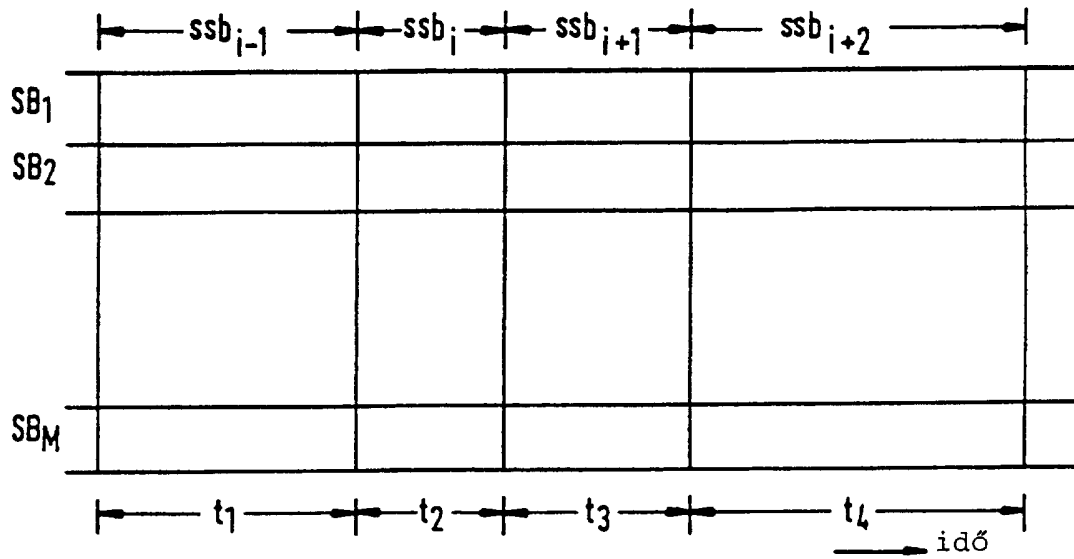


3. ábra

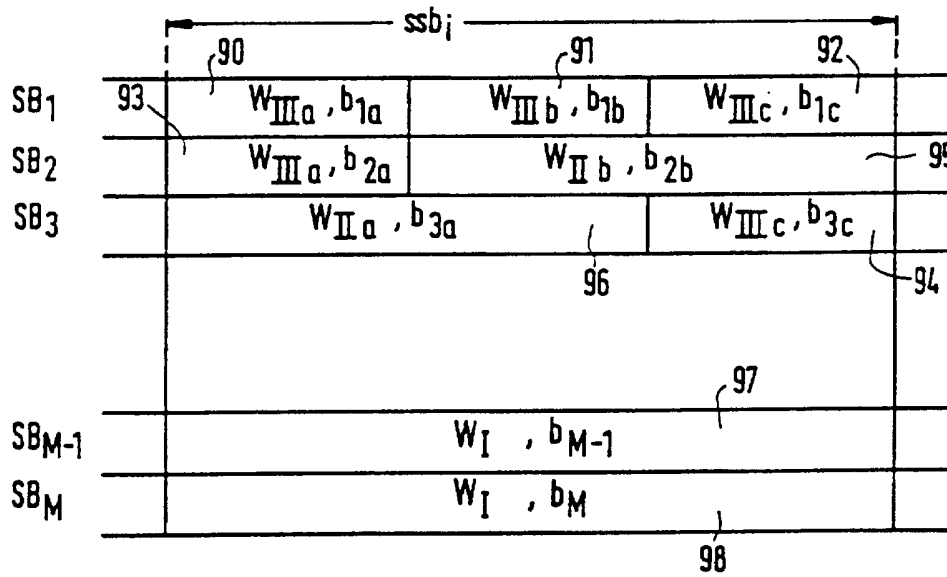


4a. ábra

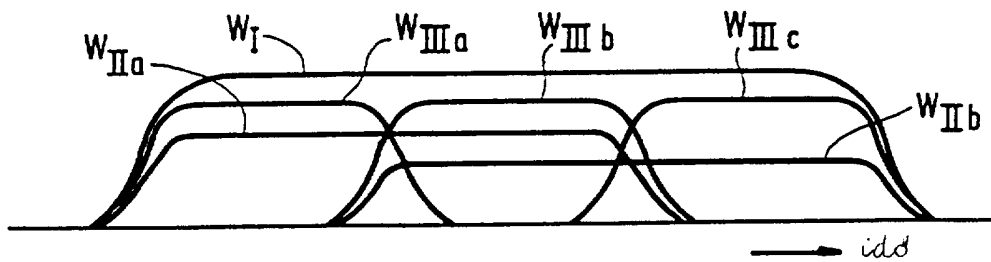




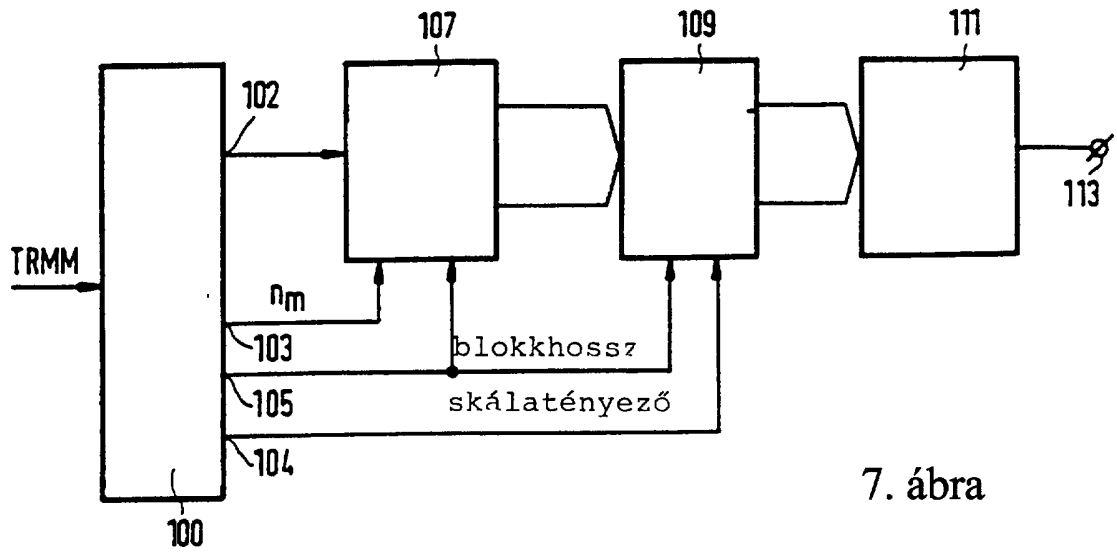
4b. ábra



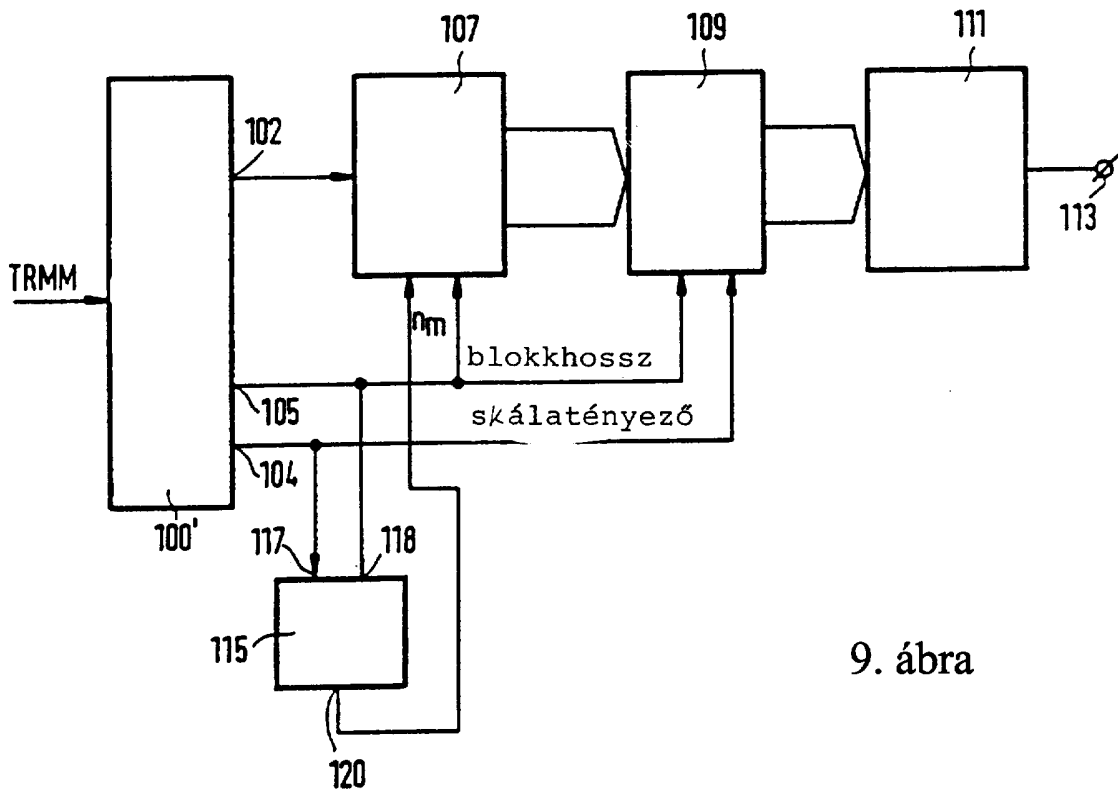
5. ábra



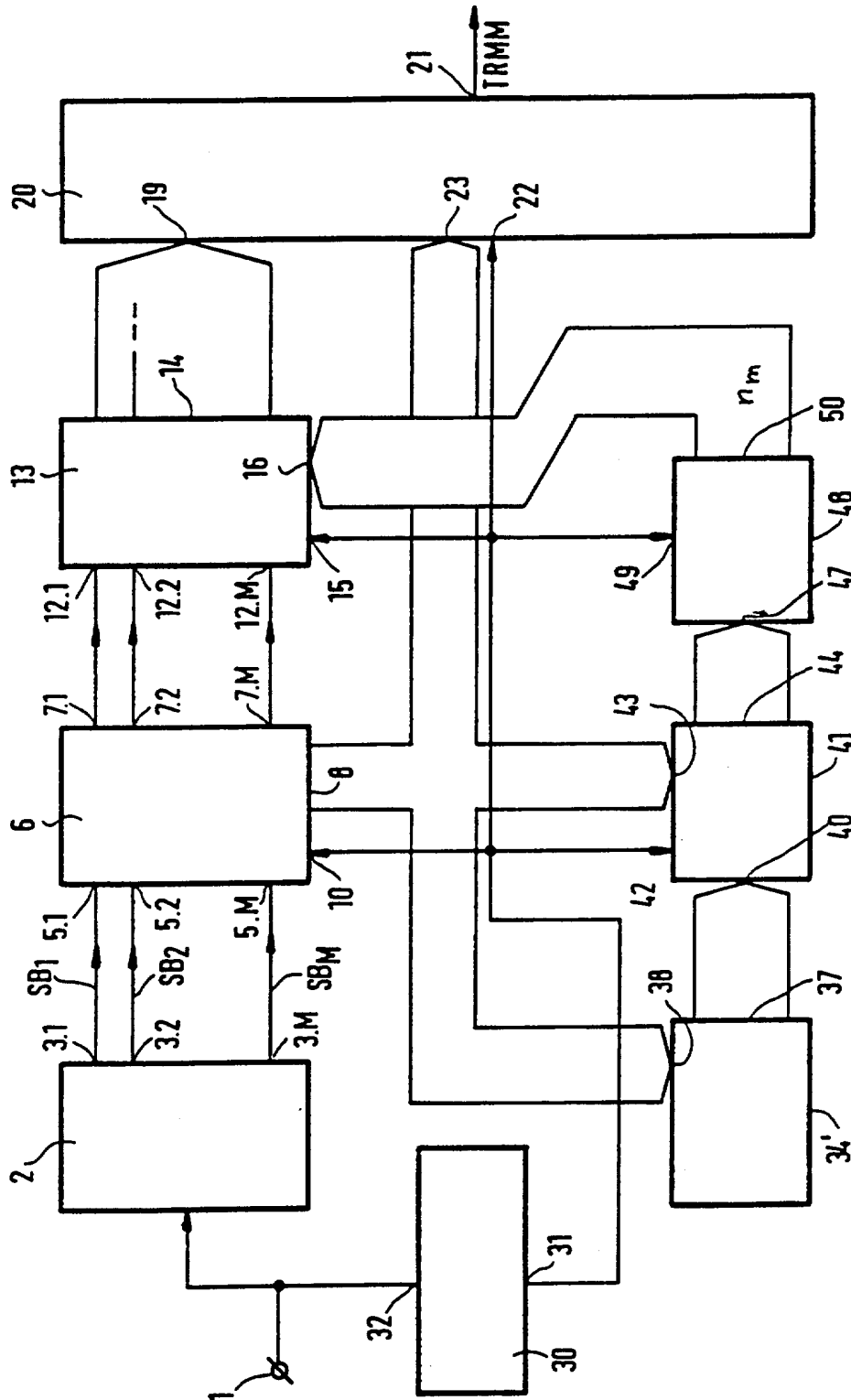
6. ábra



7. ábra



9. ábra



8. ábra