



(12)发明专利

(10)授权公告号 CN 107083637 B

(45)授权公告日 2020.04.14

(21)申请号 201710210080.7

D06F 39/14(2006.01)

(22)申请日 2017.03.31

(56)对比文件

(65)同一申请的已公布的文献号
申请公布号 CN 107083637 A

CN 101617077 A,2009.12.30,
CN 2404914 Y,2000.11.08,
CN 105544139 A,2016.05.04,
CN 2743398 Y,2005.11.30,
EP 2402497 A1,2012.01.04,

(43)申请公布日 2017.08.22

(73)专利权人 无锡小天鹅电器有限公司
地址 214028 江苏省无锡市国家高新技术
开发区长江南路18号

审查员 闫景玉

(72)发明人 张金洋 齐科锋 徐杰

(74)专利代理机构 北京清亦华知识产权代理事
务所(普通合伙) 11201

代理人 黄德海

(51)Int.Cl.

D06F 17/06(2006.01)

D06F 39/12(2006.01)

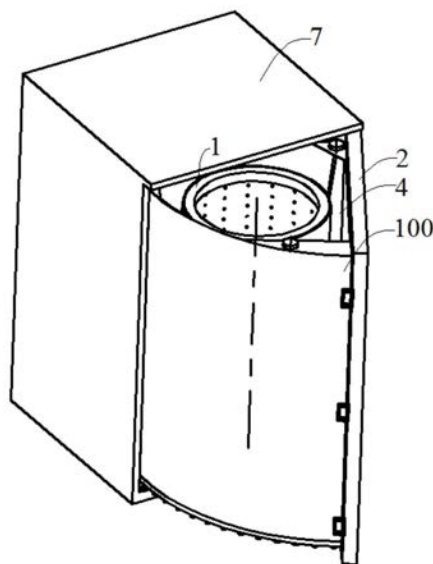
权利要求书1页 说明书4页 附图4页

(54)发明名称

洗衣机

(57)摘要

本发明公开了一种洗衣机,所述洗衣机适于嵌入一外箱体限定出的容纳空间内部,包括:洗涤桶,设有衣物取放口;门体,用于封闭或开放所述容纳空间,所述洗涤桶可随所述门体运动以在所述衣物取放口位于所述容纳空间内部的第一状态与所述衣物取放口至少部分位于所述容纳空间外部的第二状态之间切换。根据本发明实施例的洗衣机,拉动门体可以实现将洗涤桶转动至方便拿取/投放衣物的位置,同时通过推动门体可以实现将洗涤桶转动回洗涤位置,突破了传统顶开式洗衣机的工作高度空间限制,便于操作。



1. 一种洗衣机(100),所述洗衣机(100)适于嵌入一外箱体(7)限定出的容纳空间内部,所述洗衣机(100)包括:

洗涤桶(1),设有衣物取放口(10);

其特征在于:还包括门体(2),用于封闭或开放所述容纳空间;所述洗涤桶(1)可随所述门体(2)运动以在所述衣物取放口(10)位于所述容纳空间内部的第一状态与所述衣物取放口(10)至少部分位于所述容纳空间外部的第二状态之间切换;所述门体(2)一端适于通过转轴(3)枢接于所述外箱体(7)的一侧,通过推拉所述门体(2)以开放或封闭所述容纳空间;还包括内箱体(4),所述内箱体(4)与所述门体(2)连接,所述内箱体(4)可在门体(2)作用下绕所述转轴旋转;所述洗涤桶(1)固定于所述内箱体(4)内。

2. 根据权利要求1所述的洗衣机(100),其特征在于:还包括轨道部(70),所述轨道部(70)位于外箱体(7)的底部,且位于所述内箱体(4)下方;所述内箱体(4)底部设有支撑部(5),所述支撑部(5)与所述轨道部(70)配合且可沿所述轨道部(70)运动,所述轨道部(70)的形状为圆弧形且与所述支撑部(5)的运动轨迹相同。

3. 根据权利要求2所述的洗衣机(100),其特征在于:所述内箱体(4)包括一圆弧形外壁,所述外壁形状与所述轨道部(70)相同使得所述外壁可整体沿所述轨道部(70)运动,所述支撑部(5)为多个且均匀设于所述外壁的底部。

4. 根据权利要求3所述的洗衣机(100),其特征在于:所述支撑部(5)为滚动部,所述滚动部可沿所述轨道部(70)滚动。

5. 根据权利要求4所述的洗衣机(100),其特征在于:所述滚动部为滚珠。

6. 根据权利要求5所述的洗衣机(100),其特征在于:所述外壁的两端内侧分别设有第一加强部(40)及第二加强部(41),所述第一加强部(40)直接与所述门体(2)连接,所述第二加强部(41)通过一连接部与所述门体(2)连接,使得所述外壁与所述门体(2)围绕出一扇形腔体,所述洗涤桶(1)通过吊杆组件(6)固定于所述扇形腔体内。

7. 根据权利要求6所述的洗衣机(100),其特征在于:所述吊杆组件(6)为三组,且将所述洗涤桶(1)分别连接于所述第一加强部(40)、第二加强部(41)及所述连接部;任两组所述吊杆组件(6)之间的距离相等。

8. 根据权利要求7所述的洗衣机(100),其特征在于:所述门体(2)的自由端设有锁扣(20),所述外箱体(7)的对应位置设有锁定部(71),所述锁扣(20)与锁定部(71)配合以锁定所述门体(2)。

9. 根据权利要求1-8任一项所述的洗衣机(100),其特征在于:所述外箱体(7)内还设有配重(72)。

洗衣机

技术领域

[0001] 本发明涉及家用电器领域,尤其是涉及一种洗衣机。

背景技术

[0002] 现有的波轮洗衣机均为顶开式洗衣机,结构样式比较单一,在上方空间有限的情况下,会出现开门高度不够或开门不方便的情况。此外,顶开式波轮洗衣机不能够做成嵌入式,外形上很难有大的突破,缺乏新意。

发明内容

[0003] 本发明旨在至少在一定程度上解决相关技术中的技术问题之一。为此,本发明提出了一种前开门式波轮洗衣机,突破了顶开式洗衣机的工作高度空间限制,节省高度空间,方便操作。

[0004] 根据本发明实施例的一种洗衣机,所述洗衣机适于嵌入一外箱体限定出的容纳空间内部,包括:洗涤桶,设有衣物取放口;门体,用于封闭或开放所述容纳空间,所述洗涤桶可随所述门体运动以在所述衣物取放口位于所述容纳空间内部的第一状态与所述衣物取放口至少部分位于所述容纳空间外部的第二状态之间切换。

[0005] 根据本发明实施例的洗衣机,拉动门体可以实现将洗涤桶转动至方便拿取/投放衣物的位置,同时通过推动门体可以实现将洗涤桶转动回洗涤位置,突破了传统顶开式洗衣机的工作高度空间限制,便于操作。

[0006] 在本发明的一些实施例中,门体一端适于通过转轴枢接于外箱体的一侧,通过推拉门体以开放或封闭容纳空间。

[0007] 在本发明的一些实施例中,洗衣机包括内箱体,所述内箱体与所述门体连接,所述内箱体可在门体作用下绕所述转轴旋转;所述洗涤桶固定于所述内箱体内。

[0008] 在本发明的一些实施例中,洗衣机包括轨道部,所述轨道部位于外箱体的底部,且位于所述内箱体下方;所述内箱体底部设有支撑部,所述支撑部与所述轨道部配合且可沿所述轨道部运动,所述轨道部的形状为圆弧形且与所述支撑部的运动轨迹相同。

[0009] 在本发明的一些实施例中,所述内箱体包括一圆弧形外壁,所述外壁形状与所述轨道部相同使得所述外壁可整体沿所述轨道部运动,所述支撑部为多个且均匀设于所述外壁的底部。

[0010] 在本发明的一些实施例中,所述支撑部为滚动部,所述滚动部可沿所述轨道部滚动。

[0011] 在本发明的一些实施例中,所述滚动部为滚珠。

[0012] 在本发明的一些实施例中,所述外壁的两端内侧分别设有第一加强部及第二加强部,所述第一加强部直接与所述门体连接,所述第二加强部通过一连接部与所述门体连接,使得所述外壁与所述门体围绕出一扇形腔体,所述洗涤桶通过吊杆组件固定于所述扇形腔体内。

[0013] 在本发明的一些实施例中,所述吊杆组件为三组,且将所述洗涤桶分别连接于所述第一加强部、第二加强部及所述连接部;任两组所述吊杆组件之间的距离相等。

[0014] 在本发明的一些实施例中,所述门体的自由端设有锁扣,所述外箱体的对应位置设有锁定部,所述锁扣与锁定部配合以锁定所述门体。

[0015] 在本发明的一些实施例中,所述外箱体内还设有配重。

附图说明

[0016] 图1是根据本发明实施例的洗衣机处于打开状态时的整机示意图,其中洗衣机包括外箱体;

[0017] 图2是图1所示的洗衣机的俯视图;

[0018] 图3是根据本发明实施例的洗衣机内箱体的示意图;

[0019] 图4是图3所示的洗衣机内箱体的俯视图;

[0020] 图5是根据本发明实施例的支撑部的俯视图;

[0021] 图6是根据本发明实施例的外箱体的立体图;

[0022] 图7是图6所示的外箱体的主视图。

[0023] 附图标记:

[0024] 洗衣机100、

[0025] 洗涤桶1、取放口10、门体2、锁扣20、转轴3、内箱体4、第一加强部40、第二加强部41、支撑部5、吊杆组件6、

[0026] 外箱体7、

[0027] 轨道部70、锁定部71、配重72

具体实施方式

[0028] 下面详细描述本发明的实施例,所述实施例的示例在附图中示出。下面通过参考附图描述的实施例是示例性的,旨在用于解释本发明,而不能理解为对本发明的限制。

[0029] 在本发明的描述中,需要理解的是,术语“中心”、“纵向”、“横向”、“长度”、“宽度”、“厚度”、“上”、“下”、“前”、“后”、“左”、“右”、“竖直”、“水平”、“顶”、“底”“内”、“外”、“顺时针”、“逆时针”、“轴向”、“径向”、“周向”等指示的方位或位置关系为基于附图所示的方位或位置关系,仅是为了便于描述本发明和简化描述,而不是指示或暗示所指的装置或元件必须具有特定的方位、以特定的方位构造和操作,因此不能理解为对本发明的限制。

[0030] 此外,术语“第一”、“第二”仅用于描述目的,而不能理解为指示或暗示相对重要性或者隐含指明所指示的技术特征的数量。由此,限定有“第一”、“第二”的特征可以明示或者隐含地包括至少一个该特征。在本发明的描述中,“多个”的含义是至少两个,例如两个,三个等,除非另有明确具体的限定。

[0031] 下面参考图1-图7详细描述根据本发明实施例的洗衣机100,洗衣机100可以对放置内的衣物进行洗涤工作。

[0032] 如图1-图7所示,根据本发明实施例的洗衣机100,洗衣机100适于嵌入一外箱体7限定出的容纳空间内部,洗衣机100包括:洗涤桶1和门体2。其中,洗涤桶1设有衣物取放口10。具体地,取放口10位于洗涤桶1的上端,处于常开状态,供取放衣物所用。

[0033] 门体2用于封闭或开放容纳空间;洗涤桶1可随门体2运动以在衣物取放口10位于容纳空间内部的第一状态与衣物取放口10至少部分位于容纳空间外部的第二状态之间切换。可以理解的是,门体2关闭,洗涤桶1整体位于外箱体7内部的容纳空间的状态为第一状态;门体2打开,洗涤桶1的衣物取放口10部分滑出外箱体7的容纳空间的状态为第二状态。

[0034] 可以理解的是,根据本发明实施例的洗衣机100应该还包括进水管、控制面板、控制器等部件,进水管朝向洗涤桶1内供水以满足洗涤需要,控制器与洗涤桶相连以控制洗涤桶的运行,控制面板与驱动器相连以控制驱动器的运行。

[0035] 根据本发明实施例的洗衣机100,拉动门体2可以实现将洗涤桶1转动至方便拿取/投放衣物的位置,同时通过推动门体2可以实现将洗涤桶1转动回洗涤位置,突破了传统顶开式洗衣机100的工作高度空间限制,便于操作。

[0036] 如图1-图2所示,在本发明的一些实施例中,门体一端适于通过转轴3枢接于外箱体7的一侧,通过推拉门体2以开放或封闭容纳空间。具体地,转轴3穿过门体2与外箱体7相连,门体2在开关过程中围绕转轴3旋转。通过推拉门体2实现容纳空间的封闭和开放。

[0037] 如图1-图4所示,在本发明的一些实施例中,洗衣机包括内箱体4,内箱体4与门体2连接,内箱体4可在门体2作用下绕转轴旋转,洗涤桶1固定于内箱体4内。具体地,内箱体4限定出洗涤桶1的容纳空间,洗涤桶1安装在内箱体4内。

[0038] 具体地,如图5所示,在本发明的一些实施例中,洗衣机包括轨道部70,轨道部70位于外箱体7的底部,且位于内箱体4下方;内箱体4底部设有支撑部5,支撑部5与轨道部70配合且可沿轨道部70运动,轨道部70的形状为圆弧形且与支撑部5的运动轨迹相同。可以理解的是,内箱体4底部的支撑部5和外箱体7底部的轨道部70配合在一起,内箱体4可沿着轨道部70进出外箱体7的容纳空间。从而通过设置轨道部70和支撑部5,可以便于移动内箱体4,提高洗衣机的使用便捷性。可选地,轨道部70的形状为圆弧状。

[0039] 如图1和图3所示,具体地,内箱体4包括一圆弧形外壁,外壁形状与轨道部70相同使得外壁可整体沿轨道部70运动,支撑部5为多个且均匀设于外壁的底部。设置内箱体4外壁形状与轨道形状相同,可以保证内箱体4沿着轨道平稳的运行;多个支撑部5可以支撑内箱体4对外箱体7底部的压力,提高洗衣机100的工作可靠性。

[0040] 具体地,支撑部5为滚动部,滚动部可沿轨道部70滚动。滚动部与轨道采用滚动配合,可以节省用户推拉门体2的力,同时还可以减少移动对内箱体4造成的磨损损失,延长洗衣机100的使用寿命。可选地,滚动部为滚珠。

[0041] 如图3-图4所示,在本发明的一些实施例中,内箱体4外壁的两端内侧分别设有第一加强部40及第二加强部41,第一加强部40直接与门体2连接,第二加强部41通过一连接部与门体2连接,使得外壁与门体2围绕出一扇形腔体,洗涤桶1通过吊杆组件6固定于扇形腔体内。具体地,第一加强部40和第二加强部41设置在内箱体4的圆弧形外壁上,为吊杆组件6提供连接载体,增加洗衣机100结构的稳定性。

[0042] 具体地,如图4所示,吊杆组件6为三组,且将洗涤桶1分别连接于第一加强部40、第二加强部41及连接部;任两组吊杆组件6之间的距离相等。可以理解的是,每个吊杆组件6的一端与洗涤桶1相连,另一端与内箱体4的加强部或连接部相连,三个吊杆组件6绕洗涤桶1的周向均匀间隔分布,形成稳定的悬挂系统,使洗涤桶1的受力均匀;,防止在洗涤桶1转动过程中出现偏心力影响洗衣机100的稳定性。

[0043] 如图3和图6所示,在本发明的一些实施例中,门体2的自由端设有锁扣20,外箱体7的对应位置设有锁定部71,锁扣20与锁定部71配合以锁定门体2。可以理解是的,在洗衣机100工作过程中,锁定部71和锁扣20相互配合,保证内箱体4不会滑出外箱体7。洗衣机100工作完成后,打开锁扣20,可以将内箱体4拉出外箱体7,将洗干净的衣物从洗涤桶1中取出。

[0044] 如图6-图7所示,在本发明的一些实施例中,外箱体7内还设有配重72。在内箱体4转动至打开状态时,配重72的设置可以保证外箱体7的放置稳固性,避免外箱体7倾倒,另外配重增加了外箱体的重量,提升了外箱体7在洗衣机100工作过程的稳定性。

[0045] 根据本发明实施例的洗衣机100,拉动门体2可以实现将洗涤桶1转动至方便拿取/投放衣物的位置,同时通过推动门体2可以实现将洗涤桶1转动回洗涤位置,突破了传统顶开式洗衣机100的工作高度空间限制,便于操作。内箱体4可以做成嵌入式,方便用户家庭装修,节约空间。例如,外箱体可由用户家中的墙体和装修件提供,在墙体或柜体或其他装修件中预先开设好外箱体的位置,同时预留好导轨部和转轴的位置,提供内箱体组件,轨道和铰链配件,通过简单安装即可将内箱体嵌入墙体或装修件中,进而做成嵌入式波轮洗衣机。

[0046] 在本发明中,除非另有明确的规定和限定,术语“安装”、“相连”、“连接”、“固定”等术语应做广义理解,例如,可以是固定连接,也可以是可拆卸连接,或成一体;可以是机械连接,也可以是电连接或彼此可通讯;可以是直接相连,也可以通过中间媒介间接相连,可以是两个元件内部的连通或两个元件的相互作用关系,除非另有明确的限定。对于本领域的普通技术人员而言,可以根据具体情况理解上述术语在本发明中的具体含义。

[0047] 在本发明中,除非另有明确的规定和限定,第一特征在第二特征“上”或“下”可以是第一和第二特征直接接触,或第一和第二特征通过中间媒介间接接触。而且,第一特征在第二特征“之上”、“上方”和“上面”可是第一特征在第二特征正上方或斜上方,或仅仅表示第一特征水平高度高于第二特征。第一特征在第二特征“之下”、“下方”和“下面”可以是第一特征在第二特征正下方或斜下方,或仅仅表示第一特征水平高度小于第二特征。

[0048] 在本说明书的描述中,参考术语“一个实施例”、“一些实施例”、“示例”、“具体示例”、或“一些示例”等的描述意指结合该实施例或示例描述的具体特征、结构、材料或者特点包含于本发明的至少一个实施例或示例中。在本说明书中,对上述术语的示意性表述不必须针对的是相同的实施例或示例。而且,描述的具体特征、结构、材料或者特点可以在一个或多个实施例或示例中以合适的方式结合。此外,在不相互矛盾的情况下,本领域的技术人员可以将本说明书中描述的不同实施例或示例以及不同实施例或示例的特征进行结合和组合。

[0049] 尽管上面已经示出和描述了本发明的实施例,可以理解的是,上述实施例是示例性的,不能理解为对本发明的限制,本领域的普通技术人员在本发明的范围内可以对上述实施例进行变化、修改、替换和变型。

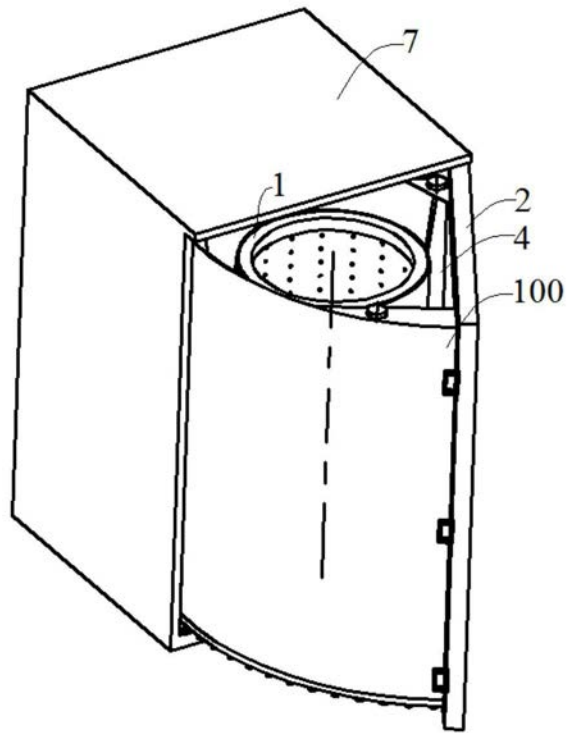


图1

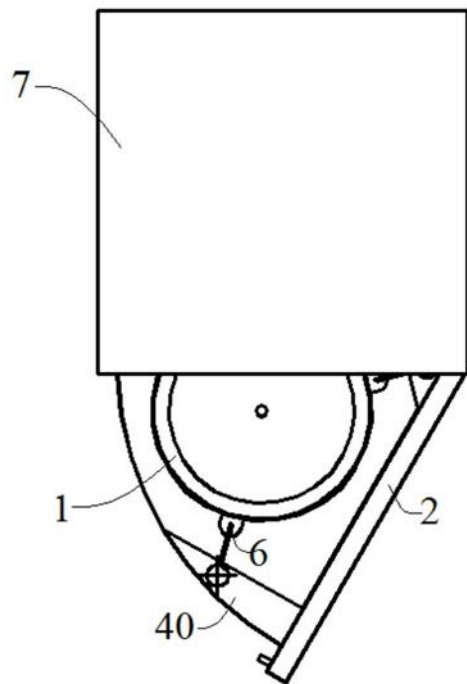


图2

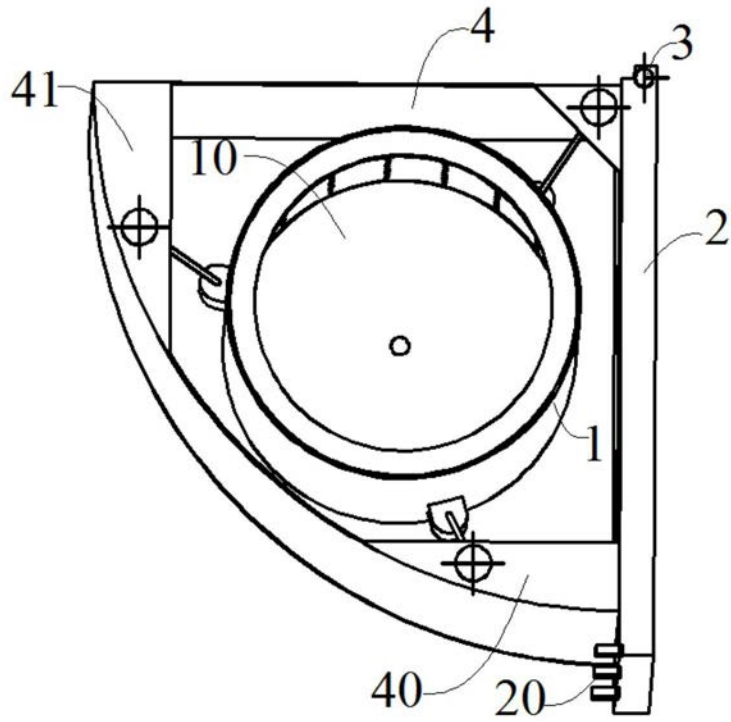


图3

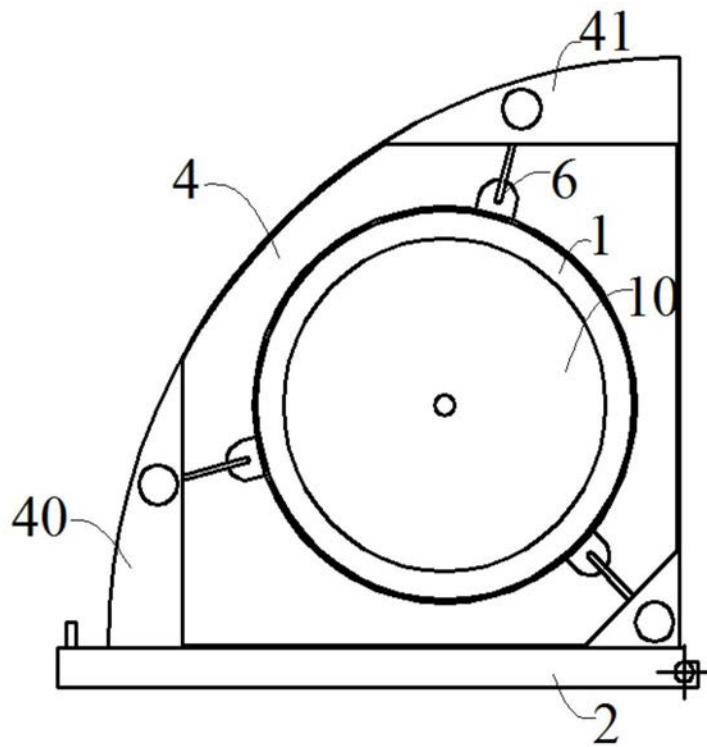


图4

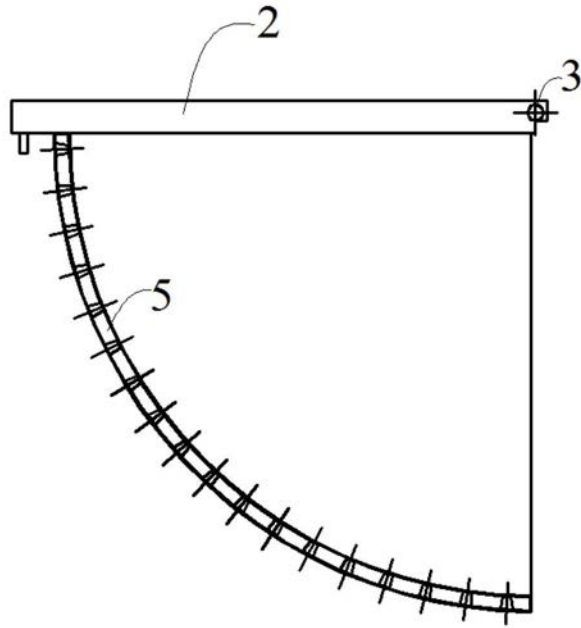


图5

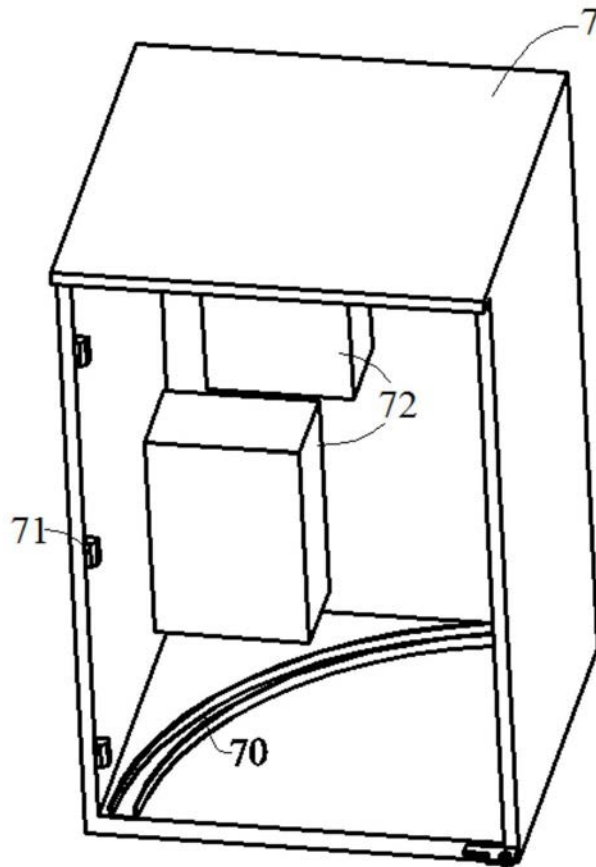


图6

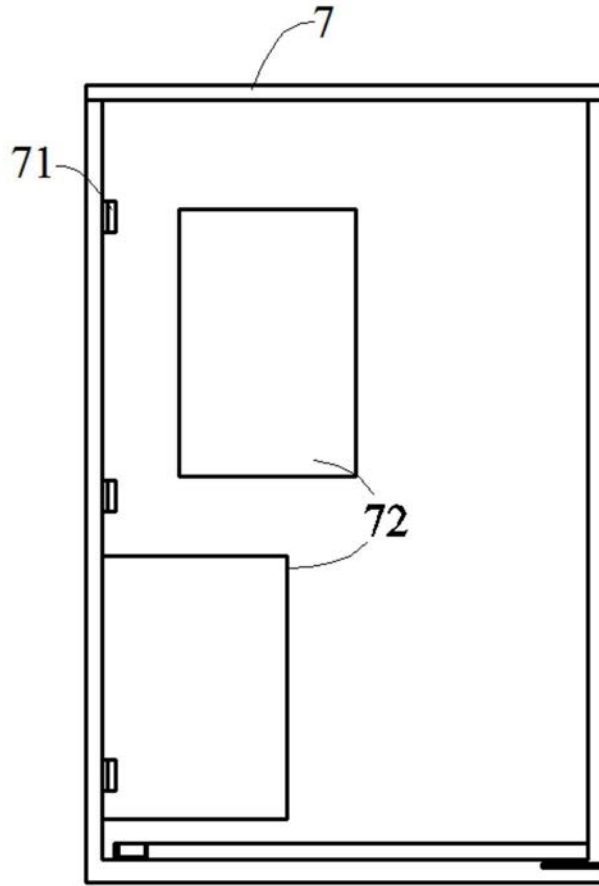


图7