

(19)대한민국특허청(KR)
(12) 등록실용신안공보(Y1)

(51) 。 Int. Cl. ⁷ G11B 20/04 G11B 33/02 G11B 20/10	(45) 공고일자 2005년08월01일 (11) 등록번호 20-0391162 (24) 등록일자 2005년07월20일
--	--

(21) 출원번호	20-2005-0012931
(22) 출원일자	2005년05월09일

(73) 실용신안권자 주식회사 한티무역
 서울 강남구 대치동 911-7 삼성빌딩 6층

(72) 고안자 조원식
 서울 강남구 개포동 14-5 sh공사빌딩 5층

(74) 대리인 권태복
 이화익

기초적요건 심사관 : 김병우

(54)휴대용 U S B 메모리장치

요약

본 고안은 휴대용 USB메모리장치에 관한 것으로서, 본 고안의 목적은 USB메모리와 휴대용 수납체를 결합하되 수납체 내에 USB메모리의 일부분이 출몰되도록 내장하여 USB메모리가 휴대용 수납체와 조화를 이루어 악세사리 기능을 갖도록 함과 USB메모리의 사용시 이탈이 방지된 상태로 USB커넥터만이 돌출되어 이동과 사용 및 보관이 용이한 휴대용 USB메모리장치를 제공하는데 있다. 상기 목적을 실현하기 위한 본 고안은 USB커넥터와 USB기록저장부를 케이블로 연결한 USB메모리, USB메모리를 내장함과 USB커넥터가 출몰되는 개구부를 구비한 휴대용 수납체, 휴대용 수납체의 개구부를 통한 USB커넥터의 출몰범위를 제한하는 수단을 특징과, 상기 출몰범위를 제한하는 수단은 개구부를 개폐하는 벨크로테입인 구성과, 개구부 내에 구획부재를 구비하고 이 구획부재에 케이블이 진입하는 직경의 홈을 형성하여 구획부재에 의해 기록저장부와 커넥터를 구획하는 각각 구성을 특징으로 한다.

대표도

도 1

색인어

USB메모리, 케이블, USB커넥터, USB기록저장부, 휴대용 수납체

명세서

도면의 간단한 설명

도1 내지 도5는 본 고안의 일시예에 의한 휴대용 USB메모리장치의 구성을 나타낸 도면으로서,

도1은 휴대 상태의 USB메모리장치 구성을 나타낸 측면도,

도2는 도1의 단면도,

도3과 도4는 USB메모리 사용 상태의 USB메모리장치 구성을 나타낸 단면도,

도5는 USB메모리 사용 상태의 USB메모리장치 구성을 나타낸 측면도,

도6 내지 도 9는 본 고안의 다른 실시예에 의한 휴대용 USB메모리장치의 구성을 나타낸 도면으로서,

도6은 휴대 상태의 USB메모리장치의 구성을 나타낸 평면도,

도7과 도8은 USB메모리 사용 상태의 과정을 나타낸 평면도,

도9는 USB메모리의 수납상태를 나타낸 요부단면도.

* 도면의 주요 부분에 대한 부호의 설명 *

10 : USB메모리 11 : 케이블

12 : USB커넥터 13 : USB기록저장부

20 : 휴대용 수납체 21 : 개구부

22 : 구획부재 23 : 홀

24 : 벨크로테입 25 : 보호주머니

고안의 상세한 설명

고안의 목적

고안이 속하는 기술 및 그 분야의 종래기술

본 고안은 컴퓨터 등에서 외장형 보조기억장치로 사용되는 휴대용 USB메모리장치에 관한 것으로서, 특히 USB메모리와 휴대용 수납체를 결합하되 수납체 내에 USB메모리의 일부분이 노출되도록 내장하여 USB메모리가 휴대용 수납체와 조화를 이루어 악세사리 기능을 갖도록 함과 USB메모리의 사용시 이탈이 방지된 상태로 USB커넥터만이 돌출되어 이동과 사용 및 보관이 용이한 휴대용 USB메모리장치에 관한 것이다.

일반적으로 이동통신 단말기를 포함한 컴퓨터 등 음성데이터, 영상데이터, 음악데이터를 처리하는 전자기기가 널리 보급되면서 내장형 기억장치의 저장용량에 한계를 극복하고 데이터를 쉽게 보존 및 휴대할 수 있는 외장형 보조기억장치를 사용하고 있다.

이러한 외장형 보조기억장치, 즉 보조메모리의 역할을 수행할 수 있는 매개체로 현재 USB 통신방식을 채택하고 있는 메모리스틱이 공용화되고 있으며, 이에 최근에 출시되는 대부분의 단말기를 포함한 컴퓨터는 USB포트를 장착하고 있으며, 전원을 공급받는 V-BUS 단자 및 접지 단자와, 데이터를 공급받는 한 쌍의 데이터 단자를 구비한다.

상기 USB(Universal Serial Bus)는 미국의 마이크로소프트사, 인텔사, 컴팩사, IBM사, 캐나다의 노텔사, 일본의 NEC 등 7개 사가 공동으로 제안한 정보장치의 접속 인터페이스 규격으로써, 서로 다른 정보장치 등을 연결할 때 호환성을 갖도록 하기 위하여 실용화된 것이다.

그러나 종래의 USB메모리는 USB커넥터와 USB기록기록저장부가 단일 몸체에 일체형 구조를 갖추어 전체적으로 소형화와 경량화에 의한 이동과 휴대의 용이성이 있는 반면에 분실과 USB기록기록저장부의 충격으로 고장이 발생하는 문제점이 있었다.

이러한 문제점을 해소하고자 수지계통의 밀폐형 케이스를 구비하여 USB메모리를 수납하였으나, 이 또한 USB기록기록저장부의 충격으로 인한 고장을 최소화한 반면 분실의 가능성은 해소하지 못한 문제점이 있었다.

고안이 이루고자 하는 기술적 과제

본 고안은 상기 제반문제점을 해소하고자 안출한 것으로서, 본 고안의 목적은 USB메모리와 휴대용 수납체를 결합하되 수납체 내에 USB메모리의 일부분이 출몰되도록 내장하여 USB메모리가 휴대용 수납체와 조화를 이루어 악세사리 기능을 갖도록 함과 USB메모리의 사용시 이탈이 방지된 상태로 USB커넥터만이 돌출되어 이동과 사용 및 보관이 용이한 휴대용 USB메모리장치를 제공하는데 있다.

상기 목적을 실현하기 위한 본 고안은 USB커넥터와 USB기록저장부를 케이블로 연결한 USB메모리, USB메모리를 내장함과 USB커넥터가 출몰되는 개구부를 구비한 휴대용 수납체, 휴대용 수납체의 개구부를 통한 USB커넥터의 출몰범위를 제한하는 수단을 특징으로 한다.

상기 출몰범위를 제한하는 수단은 개구부를 개폐하는 벨크로테입인 구성과, 개구부 내에 구획부재를 구비하고 이 구획부재에 케이블이 진입하는 직경의 홀을 형성하여 구획부재에 의해 기록저장부와 커넥터를 구획하는 각각 구성을 특징으로 한다.

또한 구획부재는 커넥터의 돌출범위를 확장하기 위하여 그 재질이 섬유재와 같은 유연성을 갖는 재질인 것을 특징으로 한다.

고안의 구성 및 작용

우선 본 고안은 USB커넥터(12)와 USB기록저장부(13)를 케이블(11)로 연결한 USB메모리(10), USB메모리(10)를 내장함과 USB커넥터(12)가 출몰되는 개구부(21)를 구비한 휴대용 수납체(20), 휴대용 수납체(20)의 개구부(21)를 통한 USB커넥터(12)의 출몰범위를 제한하는 수단을 갖춘 구성과, 상기 출몰범위를 제한하는 수단으로 개구부(21)를 개폐하는 벨크로테입(24)인 구성 및 개구부(21) 내에 구획부재(22)를 구비하고 이 구획부재(22)에 케이블(11)이 진입하는 직경의 홀(23)을 형성하여 구획부재(22)에 의해 기록저장부(13)와 커넥터(12)를 구획하는 각각 구성을 특징으로 한다.

또한 구획부재(22)는 커넥터(12)의 돌출범위를 확장하기 위하여 그 재질이 섬유재와 같은 유연성을 갖는 재질인 것을 특징으로 한다.

이러한 특징적 구성에 의한 본 고안의 실시예들을 첨부한 도면을 참조하여 설명하면 다음과 같다.

도1 내지 도5는 본 고안의 실시예에 의한 휴대용 USB메모리장치의 구성을 나타낸 도면이고, 도6 내지 도 9는 본 고안의 다른 실시예에 의한 휴대용 USB메모리장치의 구성을 나타낸 도면으로서, 도면에서 동일기능 및 동일구성은 동일부호를 사용한다.

작용예1.

도1 내지 도5에서 본 고안의 휴대용 USB메모리장치는 USB커넥터(12)와 USB기록저장부(13)를 케이블(11)로 연결한 USB메모리(10)와, USB커넥터(12)가 출몰되도록 USB메모리(10)를 내장한 하마 형상의 휴대용 수납체(20)와, USB커넥터(12)의 출몰범위를 제한하는 수단을 유기적으로 결합한 구성으로 이루어진다.

도면에서 휴대용 수납체(20)는 손바닥 안에 놓여지거나 손으로 파지할 수 있는 크기의 하마 형상을 이루어 휴대가 용이한 크기에 악세서리 기능을 갖는 구조를 갖추고 있으며, 그 소재를 섬유재를 이용한 봉제품으로 이루어진다.

이러한 하마 형상의 봉제품인 휴대용 수납체(20)는 하마 형상의 입모양을 이루는 쪽에 USB커넥터(12)가 출몰되는 개구부(21)를 구비하고, 휴대용 수납체(20)의 개구부(21) 내에 USB커넥터(12)의 출몰범위를 제한하는 수단을 갖추고 있다.

USB커넥터(12)의 출몰범위를 제한하는 수단은 개구부(21) 내에 구획부재(22)를 구비하고 이 구획부재(22)에 케이블(11)이 진입하는 직경의 홀(23)을 형성하여 구획부재(22)에 의해 기록저장부(13)와 커넥터(12)를 구획하는, 즉 구획부재(22)는 개구부(21) 내에 USB커넥터(12)가 수용되는 구조로서, 그 구획범위에 따라 수용된 USB커넥터(12)가 개구부(21)를 통해 외부로 노출되거나 노출되지 않게 된다.

아울러 구획부재(22)는 커넥터(12)의 돌출범위를 확장하기 위하여 그 재질이 직물지, 피혁재와 같은 유연성을 갖는 재질로 이용함이 바람직하다.

한편 상기 휴대용 수납체(20)는 본 고안의 일실시예에서 하마 형상의 봉제품이나, 이러한 형상에 한정하는 것은 아니며, 동물형 완구를 포함하여 장식효과를 갖는 형상이면서 휴대가 용이하면 그 실시가 가능하다.

또한 본 고안의 실시예에서 개구부(21)는 하마 형상의 수납체(20)에서 입을 이루는 방향으로 형성하였으나, 이에 한정하는 것은 아니며, 개구부(21)가 등쪽, 배쪽, 엉덩이쪽 등으로 형성되어도 그 실시가 가능하다.

따라서 일실시예에 의한 본 고안은 하마 형상의 휴대용 수납체(20)의 개구부(21) 내에 구획부재(22)에 의해 케이블(11)로 접속된 USB커넥터(12)와 USB기록저장부(13)가 구획된 상태로 수납되어 USB메모리(10)의 이동 및 휴대와 보관이 용이하다. 또한 도1과 도2에서와 같이 이동 및 휴대와 보관에서 USB커넥터(12)가 개구부(21)를 통해 일부 돌출되는 경우, 하마형상의 휴대용 수납체(20)에 일부분이 되어 독특한 장식품의 기능을 갖게된다.

아울러 도1과 도2의 상태에서 USB메모리(10)의 사용시, USB커넥터(12)를 당기면, 도3 과 같이 USB커넥터(12)가 개구부(21)를 통해 외부로 인출됨과 도4, 도5와 같이 구획부재(22)가 USB기록저장부(13)에 걸리면서 구획부재(22)를 포함하여 USB커넥터(12)를 개구부(21) 외측으로 최대 범위까지 인출하여 사용에 편리성을 제공하게 된다.

작용예2.

도6 내지 도9에서 본 고안의 휴대용 USB메모리장치는 USB커넥터(12)와 USB기록저장부(13)를 케이블(11)로 연결한 USB메모리(10)와, USB커넥터(12)가 출몰되도록 USB메모리(10)를 내장한 곱형상의 휴대용 수납체(20)와, USB커넥터(12)의 출몰범위를 제한하는 수단을 유기적으로 결합한 구성으로 이루어진다.

도면에서 휴대용 수납체(20)는 손바닥 안에 놓여지거나 손으로 파지할 수 있는 크기의 곱형상을 이루어 휴대가 용이한 크기에 악세서리 기능을 갖는 구조를 갖추고 있으며, 그 소재를 섬유재를 이용한 봉제품으로 이루어진다.

이러한 곱형상의 봉제품인 휴대용 수납체(20)는 곱형상의 등쪽에 USB커넥터(12)가 출몰되는 개구부(21)를 구비하고, 휴대용 수납체(20)의 개구부(21) 내에 USB커넥터(12)의 출몰범위를 제한하는 수단을 갖추고 있다.

이러한 USB커넥터(12)의 출몰범위를 제한하는 수단은 개구부(21)의 중첩면에 벨크로테이프(24)을 부착하여, 상기 개구부(21)를 지점으로 USB커넥터(12)와 USB기록저장부(13)를 구획하는, 즉 벨크로테이프(24)에 의해 개폐되는 개구부(21)는 그 내측으로 USB기록저장부(13)가 수용되는 구조로서, 그 수용범위에 따라 USB커넥터(12)가 개구부(21)를 통해 외부로 노출되거나 노출되지 않게 되며, 개구부(21) 내측에는 개폐시 USB기록저장부(13)를 보호하는 보호주머니(25)가 구비된다.

상기 휴대용 수납체(20)는 본 고안의 다른 실시예에서 곱형상의 봉제품이나, 이러한 형상에 한정하는 것은 아니며, 동물형 완구를 포함하여 장식효과를 갖는 형상이면서 휴대가 용이하면 그 실시가 가능하다.

또한 본 고안의 다른 실시예에서 개구부(21)는 곱형상의 수납체(20)에서 등쪽으로 형성하였으나, 이에 한정하는 것은 아니며, 개구부(21)가 등쪽, 배쪽, 엉덩이쪽 등으로 형성되어도 그 실시가 가능하다.

따라서 다른 실시예에 의한 본 고안은 도6과 같이 곰 형상의 휴대용 수납체(20)의 개구부(21) 내에 USB메모리(10)가 수납되거나, 도8과 같이 케이블(11)로 접속된 USB커넥터(12)와 USB기록저장부(13)가 구획된 상태로 수납되는 경우, 이동 및 휴대와 보관이 용이함은 물론 개구부(21) 외부로 돌출된 USB커넥터(12)가 곰형상의 휴대용 수납체(20)에 일부가 되어 독특한 장식품의 기능을 갖는다.

아울러 도6의 상태에서 USB메모리(10)의 사용시, 도7과 같이 벨크로테입(24)을 해제한 후 USB커넥터(12)를 당기어 외부로 노출시킨 후 벨크로테입(24)을 잠그면, 개구부(21)를 통해 케이블의 인입과 인출은 자유로우나, USB기록저장부(13)가 개구부(21)를 통해 이탈되는 것이 방지되어, USB커넥터(12)를 개구부(21) 외측으로 최대 범위까지 인출하여 사용에 편리성을 제공하게 된다.

아울러 도9에서와 같이 개구부(21) 내측에 구비한 보호주머니(25) 내에 USB기록저장부(13)가 수납됨으로서, 외부로부터 가해지는 충격에 대해 이중으로 보호됨은 물론, 벨크로테입(24)에 의한 개구부(21)의 개폐시 개구부(21)를 통해 USB기록저장부(13)를 포함한 USB메모리(10) 전체의 이탈이 방지된다.

고안의 효과

이와 같이 본 고안은 USB메모리와 휴대용 수납체를 결합하되 휴대용 수납체를 휴대할 수 있는 크기의 동물형 완구를 포함한 장식효과를 갖는 형상으로 하고, USB메모리의 일부가 휴대용 수납체에 수용된 상태로 일부분을 노출되도록 하여 하여 보관 및 휴대의 용이성에 장식 효과를 갖는다.

또한 휴대용 수납체에 결합된 USB메모리의 사용시 이탈이 방지된 상태로 USB커넥터만이 돌출되어 사용의 편리성에 부가하여 안정된 사용이 보장되는 이점도 있다.

(57) 청구의 범위

청구항 1.

USB커넥터(12)와 USB기록저장부(13)를 케이블(11)로 연결한 USB메모리(10), USB메모리(10)를 내장함과 USB커넥터(12)가 돌출되는 개구부(21)를 구비한 휴대용 수납체(20), 휴대용 수납체(20)의 개구부(21)를 통한 USB커넥터(12)의 돌출범위를 제한하는 수단의 구성을 특징으로 하는 휴대용 USB메모리장치.

청구항 2.

제1항에 있어서,

돌출범위를 제한하는 수단은 개구부(21)를 개폐하는 벨크로테입(24)인 것을 특징으로 하는 휴대용 USB메모리장치.

청구항 3.

제1항에 있어서,

돌출범위를 제한하는 수단은 개구부(21) 내에 구획부재(22)를 구비하고 이 구획부재(22)에 케이블(11)이 진입하는 직경의 홀(23)을 형성하여 구획부재(22)에 의해 기록저장부(13)와 커넥터(12)를 구획하는 구성을 특징으로 하는 휴대용 USB메모리장치.

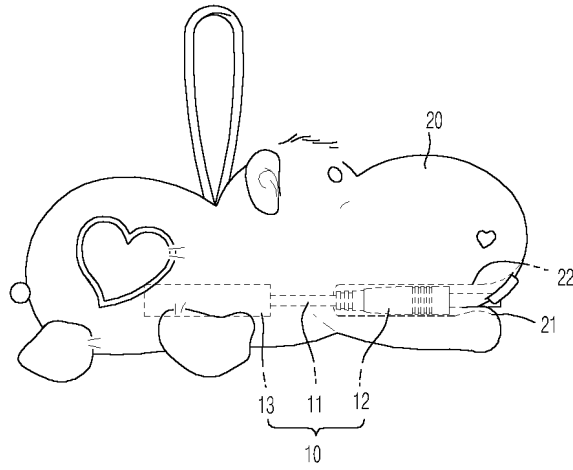
청구항 4.

제1항에 있어서,

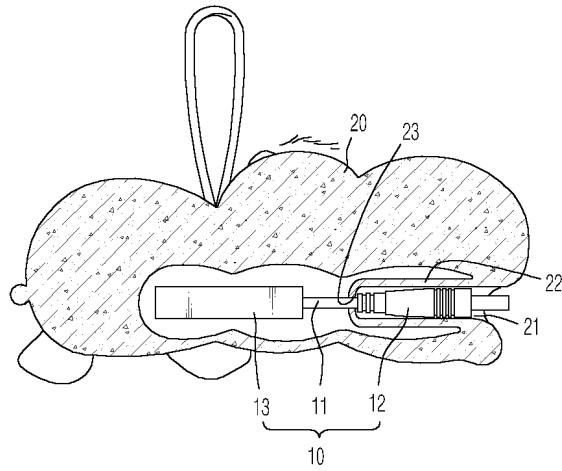
구획부재(22)는 커넥터(12)의 돌출범위를 확장하기 위하여 그 재질이 섬유재와 같은 유연성을 갖는 재질인 구성을 특징으로 하는 휴대용 USB메모리장치.

도면

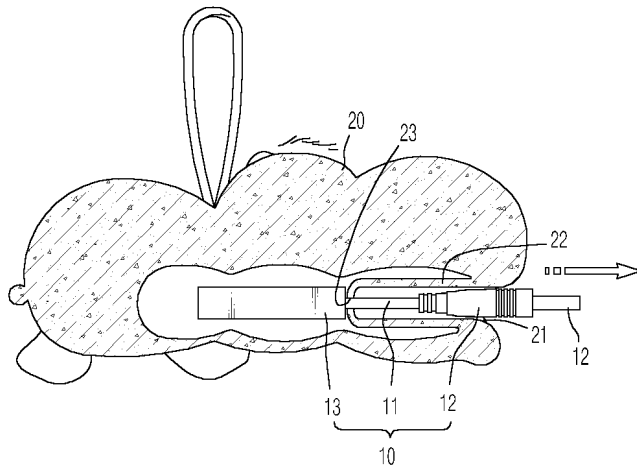
도면1



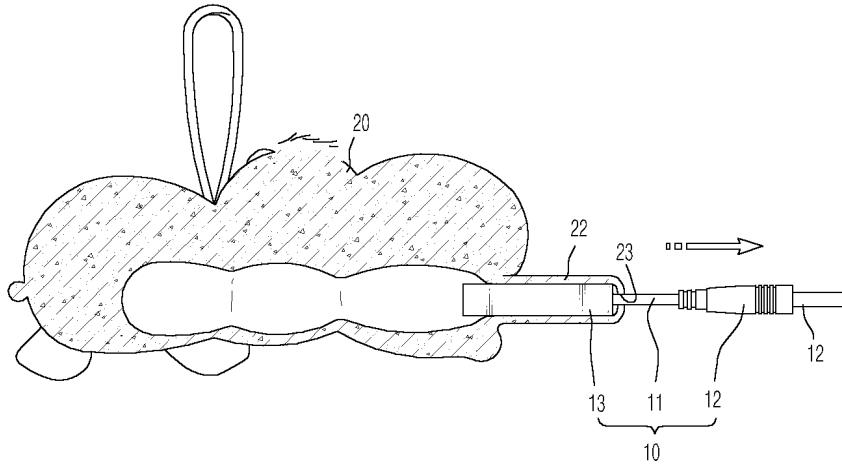
도면2



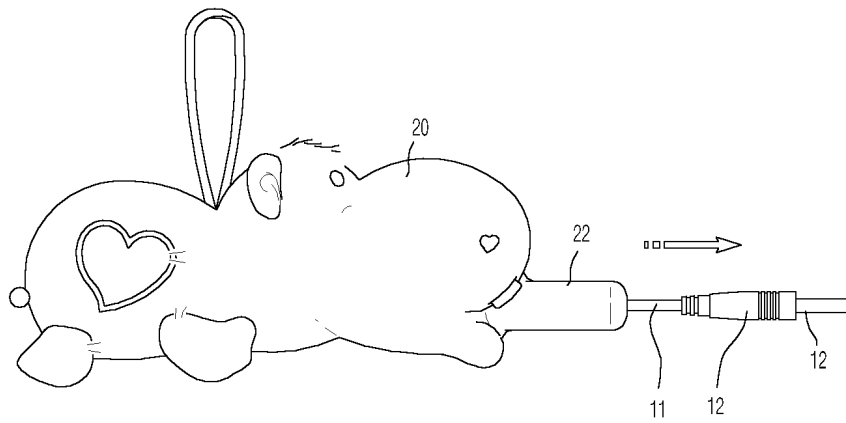
도면3



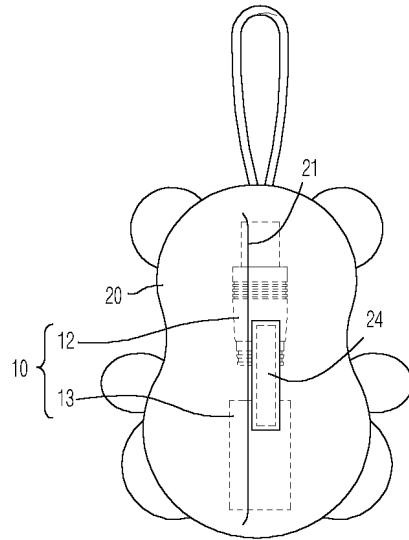
도면4



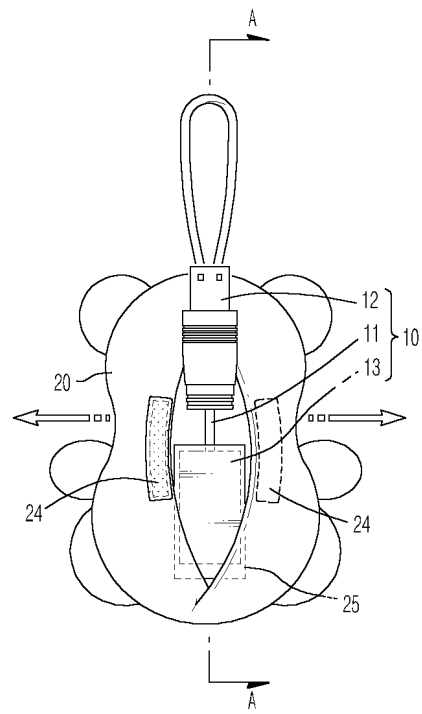
도면5



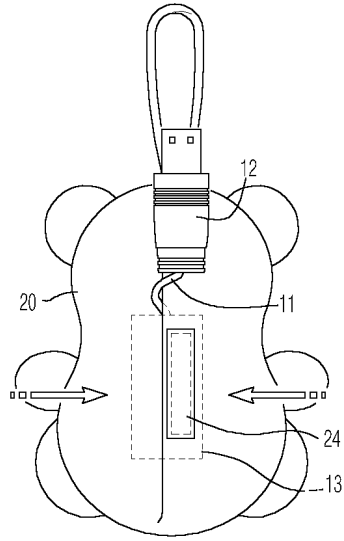
도면6



도면7



도면8



도면9

