



(12)发明专利申请

(10)申请公布号 CN 108480089 A

(43)申请公布日 2018.09.04

(21)申请号 201810263313.4

(22)申请日 2018.03.28

(71)申请人 泉州市创达机械制造有限公司
地址 362200 福建省泉州市鲤城区常泰街
道新塘社区华锦路118号

(72)发明人 傅少飞

(51)Int. Cl.

B05B 13/02(2006.01)

B05B 15/25(2018.01)

B05B 14/00(2018.01)

A61L 2/10(2006.01)

A47K 10/16(2006.01)

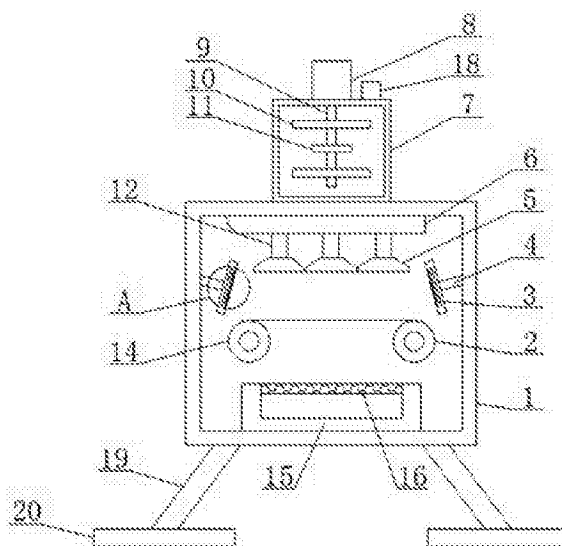
权利要求书1页 说明书3页 附图3页

(54)发明名称

一种用于湿巾生产的湿巾液喷淋装置

(57)摘要

本发明公开了一种用于湿巾生产的湿巾液喷淋装置,包括机体,所述机体的上端固定连接储液箱,所述储液箱的上端固定连接有驱动电机,所述驱动电机的输出轴贯穿储液箱的上端,所述驱动电机输出轴的末端固定连接有搅拌装置,所述储液箱的上端固定连接有进液管,所述储液箱的下端固定连接有输送管,所述输送管远离储液箱的一端贯穿机体的上端并延伸至机体内部,所述输送管位于机体内部的部分固定连接在机体的内顶部,所述输送管的下端等间距固定连接有多个支管。本发明结构设计合理,多个喷头可以使湿巾液均匀的喷洒到无纺布上,紫外线灯可对湿巾进行消毒,集液槽上增设了防尘网,使回收的湿巾液能重复使用,节约了成本。



1. 一种用于湿巾生产的湿巾液喷淋装置,包括机体(1),其特征在于,所述机体(1)的上端固定连接有储液箱(7),所述储液箱(7)的上端固定连接有驱动电机(8),所述驱动电机(8)的输出轴贯穿储液箱(7)的上端,所述驱动电机(8)输出轴的末端固定连接有搅拌装置,所述储液箱(7)的上端固定连接有进液管(18),所述储液箱(7)的下端固定连接有输送管(6),所述输送管(6)远离储液箱(7)的一端贯穿机体(1)的上端并延伸至机体(1)内,所述输送管(6)位于机体(1)内的部分固定连接在机体(1)的内顶部,所述输送管(6)的下端等间距固定连接有多个支管(12),每个所述支管(12)的下端均固定连接有喷头(5),所述机体(1)相对的内壁均固定连接消毒装置,所述机体(1)的内壁转动连接有输送辊(14)和收布辊(2),所述机体(1)的内底部固定连接有集液槽(15),所述集液槽(15)的开口处设有防尘网(16),所述机体(1)的下端设有支撑腿(19),所述支撑腿(19)的下端固定连接有固定座(20),所述固定座(20)通过膨胀螺钉与地面固定连接。

2. 根据权利要求1所述的一种用于湿巾生产的湿巾液喷淋装置,其特征在于,所述消毒装置包括倾斜设置在机体(1)内壁的固定杆(4),所述固定杆(4)远离机体(1)内壁的一端固定连接安装有安装板(3),所述安装板(3)远离固定杆(4)的一端设有装置槽(21),所述装置槽(21)内固定连接紫外线灯(13),所述装置槽(21)的槽口处固定连接保护板(17)。

3. 根据权利要求1所述的一种用于湿巾生产的湿巾液喷淋装置,其特征在于,所述搅拌装置包括固定连接在驱动电机(8)输出轴末端的搅拌轴(9),所述搅拌轴(9)上固定连接有两个第一搅拌叶(10)和一个第二搅拌叶(11),所述第二搅拌叶(11)位于两个第一搅拌叶(10)之间,所述第一搅拌叶(10)的长度大于第二搅拌叶(11)的长度。

4. 根据权利要求2所述的一种用于湿巾生产的湿巾液喷淋装置,其特征在于,所述保护板(17)为透明亚克力材料制成。

5. 根据权利要求1所述的一种用于湿巾生产的湿巾液喷淋装置,其特征在于,所述机体(1)的表面涂覆有环氧富锌底漆。

6. 根据权利要求1所述的一种用于湿巾生产的湿巾液喷淋装置,其特征在于,所述固定座(20)的下端设有多个防滑槽,多个所述防滑槽均匀分布在所述固定座(20)的下端。

一种用于湿巾生产的湿巾液喷淋装置

技术领域

[0001] 本发明涉及湿巾生产设备技术领域，尤其涉及一种用于湿巾生产的湿巾液喷淋装置。

背景技术

[0002] 湿巾作为近年来新兴的卫生用品，用途非常广泛，如民航、家庭、酒店、餐厅、外出旅行等，以其方便性逐步受到人们的青睐，它使用卫生，适于家庭、饭店及人们随身携带作为清洁之用，随着人们卫生习惯的养成和生活质量的提高，湿巾会逐渐成为人们日常生活的必需品。

[0003] 湿巾的生产主要原料是湿巾液载体和湿巾液，生产也相对简单，主要是将湿巾液负载到湿巾液载体上，液体负载过程主要通过湿巾液载体浸泡湿巾液实现，这样导致湿巾含液量不稳定，而且操作麻烦，同时湿巾液在喷洒时多余的湿巾液未做回收，造成了资源的浪费，且在喷洒的过程中易滋生细菌。

发明内容

[0004] 本发明的目的是为了了解决现有技术中存在的缺点，而提出的一种用于湿巾生产的湿巾液喷淋装置。本发明结构设计合理，多个喷头可以使湿巾液均匀的喷洒到无纺布上，紫外线灯可对湿巾进行消毒，集液槽上增设了防尘网，使回收的湿巾液能重复使用，节约了成本。

[0005] 为了实现上述目的，本发明采用了如下技术方案：

一种用于湿巾生产的湿巾液喷淋装置，包括机体，所述机体的上端固定连接储液箱，所述储液箱的上端固定连接驱动电机，所述驱动电机的输出轴贯穿储液箱的上端，所述驱动电机输出轴的末端固定连接搅拌装置，所述储液箱的上端固定连接进液管，所述储液箱的下端固定连接输送管，所述输送管远离储液箱的一端贯穿机体的上端并延伸至机体内，所述输送管位于机体内的部分固定连接在机体的内顶部，所述输送管的下端等间距固定连接多个支管，每个所述支管的下端均固定连接喷头，所述机体相对的内壁均固定连接消毒装置，所述机体的内壁转动连接有输送辊和收布辊，所述机体的内底部固定连接集液槽，所述集液槽的开口处设有防尘网，所述机体的下端设有支撑腿，所述支撑腿的下端固定连接固定座，所述固定座通过膨胀螺钉与地面固定连接。

[0006] 优选地，所述消毒装置包括倾斜设置在机体内壁的固定杆，所述固定杆远离机体内壁的一端固定连接安装板，所述安装板远离固定杆的一端设有装置槽，所述装置槽内固定连接紫外线灯，所述装置槽的槽口处固定连接保护板。

[0007] 优选地，所述搅拌装置包括固定连接在驱动电机输出轴末端的搅拌轴，所述搅拌轴上固定连接有两个第一搅拌叶和一个第二搅拌叶，所述第二搅拌叶位于两个第一搅拌叶之间，所述第一搅拌叶的长度大于第二搅拌叶的长度。

[0008] 优选地，所述保护板为透明亚克力材料制成。

[0009] 优选地,所述机体的表面涂覆有环氧富锌底漆。

[0010] 优选地,所述固定座的下端设有多个防滑槽,多个所述防滑槽均匀分布在所述固定座的下端。

[0011] 本发明的有益效果:

本发明中,使用时,将湿巾液通过进液管送入储液箱内,然后打开驱动电机的开关,驱动电机转动带动搅拌轴转动,搅拌轴转动带动第一搅拌叶和第二搅拌叶转动,可以有效的防止湿巾液沉淀,湿巾液通过输送管进入各个支管,进而由喷头对输送辊和收布辊之间的无纺布进行喷淋,紫外线灯可以对喷淋湿巾液的无纺布进行消毒,多余的湿巾液落入集液槽内,防尘网可以防止灰尘落入集液槽内。本发明结构设计合理,多个喷头可以使湿巾液均匀的喷洒到无纺布上,紫外线灯可对湿巾进行消毒,集液槽上增设了防尘网,使回收的湿巾液能重复使用,节约了成本。

附图说明

[0012] 图1为本发明提出的一种用于湿巾生产的湿巾液喷淋装置的结构示意图;

图2为图1中A处结构放大示意图;

图3为本发明提出的一种用于湿巾生产的湿巾液喷淋装置搅拌装置的结构示意图。

[0013] 图中:1机体、2收布辊、3安装板、4固定杆、5喷头、6输送管、7储液箱、8驱动电机、9搅拌轴、10第一搅拌叶、11第二搅拌叶、12支管、13紫外线灯、14输送辊、15集液槽、16防尘网、17保护板、18进液管、19支撑腿、20固定座、21装置槽。

具体实施方式

[0014] 下面将结合本发明实施例中的附图,对本发明实施例中的技术方案进行清楚、完整地描述,显然,所描述的实施例仅仅是本发明一部分实施例,而不是全部的实施例。

[0015] 参照图1-3,一种用于湿巾生产的湿巾液喷淋装置,包括机体1,机体1的上端固定连接储液箱7,储液箱7的上端固定连接驱动电机8,驱动电机8的输出轴贯穿储液箱7的上端,驱动电机8输出轴的末端固定连接搅拌装置,使用时,将湿巾液通过进液管18送入储液箱7内,然后打开驱动电机8的开关,驱动电机8转动带动搅拌轴9转动,搅拌轴9转动带动第一搅拌叶10和第二搅拌叶11转动,可以有效的防止湿巾液沉淀,储液箱7的上端固定连接进液管18,储液箱7的下端固定连接输送管6,输送管6远离储液箱7的一端贯穿机体1的上端并延伸至机体1内,输送管6位于机体1内的部分固定连接在机体1的内顶部,输送管6的下端等间距固定连接多个支管12,每个支管12的下端均固定连接喷头5,湿巾液通过输送管6进入各个支管12,进而由喷头5对输送辊14和收布辊2之间的无纺布进行喷淋,机体1相对的内壁均固定连接消毒装置,机体1的内壁转动连接输送辊14和收布辊2,机体1的内底部固定连接集液槽15,集液槽15的开口处设有防尘网16,多余的湿巾液落入集液槽15内,防尘网16可以防止灰尘落入集液槽15内,机体1的下端设有支撑腿19,支撑腿19的下端固定连接固定座20,固定座20通过膨胀螺钉与地面固定连接。

[0016] 本发明中,消毒装置包括倾斜设置在机体1内壁的固定杆4,固定杆4远离机体1内壁的一端固定连接安装板3,安装板3远离固定杆4的一端设有装置槽21,装置槽21内固定连接紫外线灯13,紫外线灯13可以对喷淋湿巾液的无纺布进行消毒,装置槽21的槽口处

固定连接有保护板17,搅拌装置包括固定连接在驱动电机8输出轴末端的搅拌轴9,搅拌轴9上固定连接有两个第一搅拌叶10和一个第二搅拌叶11,第二搅拌叶11位于两个第一搅拌叶10之间,第一搅拌叶10的长度大于第二搅拌叶11的长度;保护板17为透明亚克力材料制成,机体1的表面涂覆有环氧富锌底漆,固定座20的下端设有多个防滑槽,多个防滑槽均匀分布在固定座20的下端。

[0017] 本发明中,使用时,将湿巾液通过进液管18送入储液箱7内,然后打开驱动电机8的开关,驱动电机8转动带动搅拌轴9转动,搅拌轴9转动带动第一搅拌叶10和第二搅拌叶11转动,可以有效的防止湿巾液沉淀,湿巾液通过输送管6进入各个支管12,进而由喷头5对输送辊14和收布辊2之间的无纺布进行喷淋,紫外线灯13可以对喷淋湿巾液的无纺布进行消毒,多余的湿巾液落入集液槽15内,防尘网16可以防止灰尘落入集液槽15内。

[0018] 以上所述,仅为本发明较佳的具体实施方式,但本发明的保护范围并不局限于此,任何熟悉本技术领域的技术人员在本发明揭露的技术范围内,根据本发明的技术方案及其发明构思加以等同替换或改变,都应涵盖在本发明的保护范围之内。

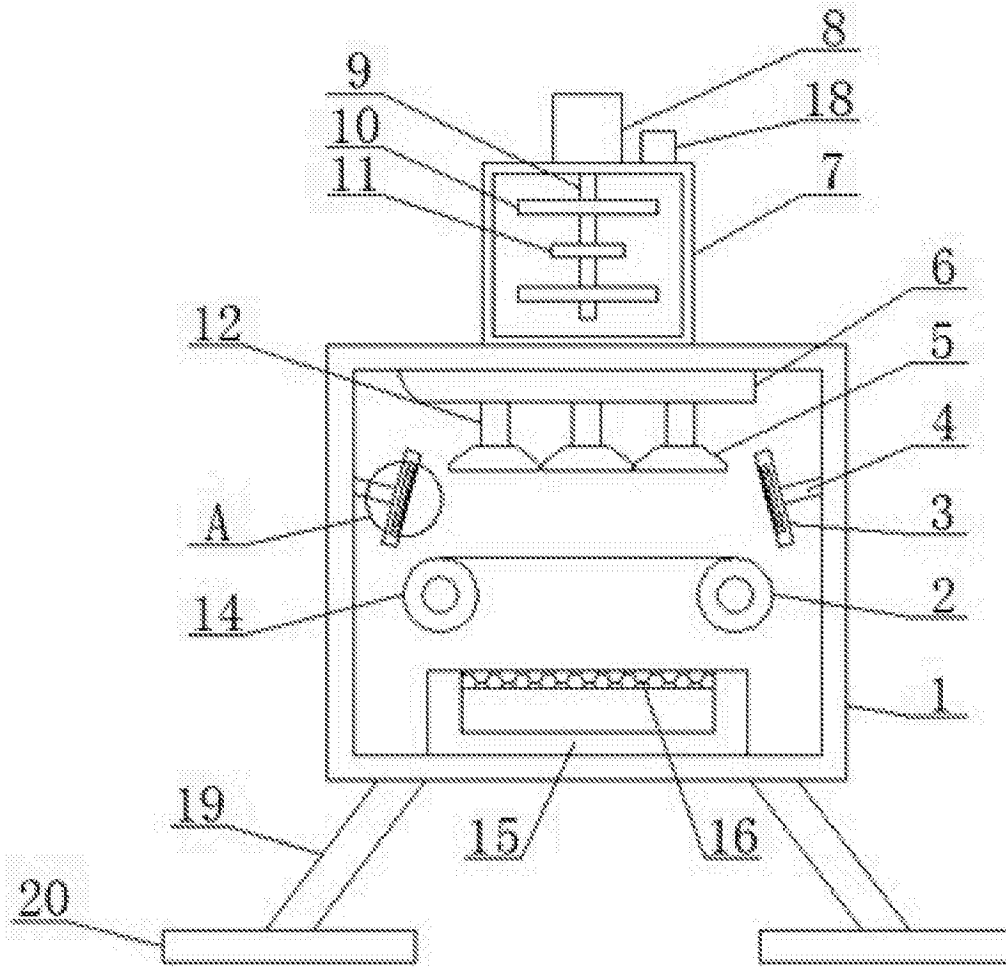


图1

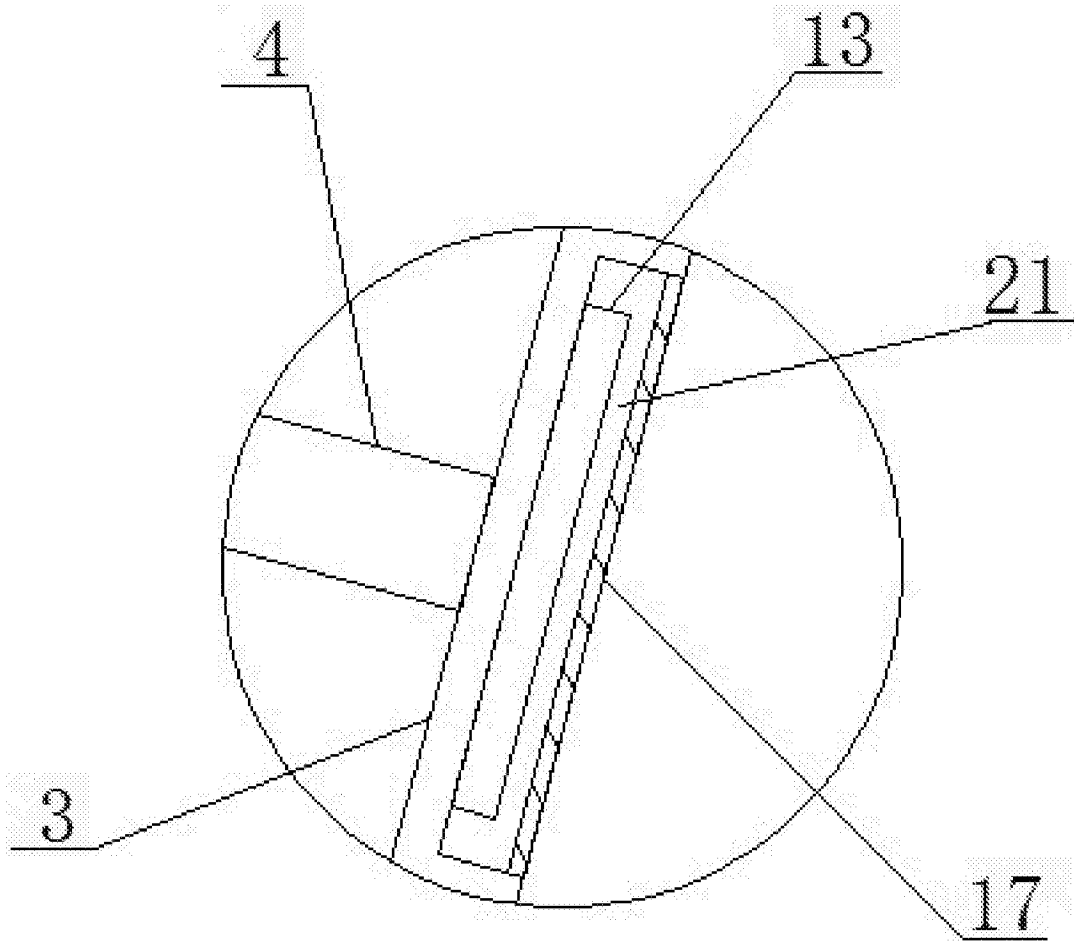


图2

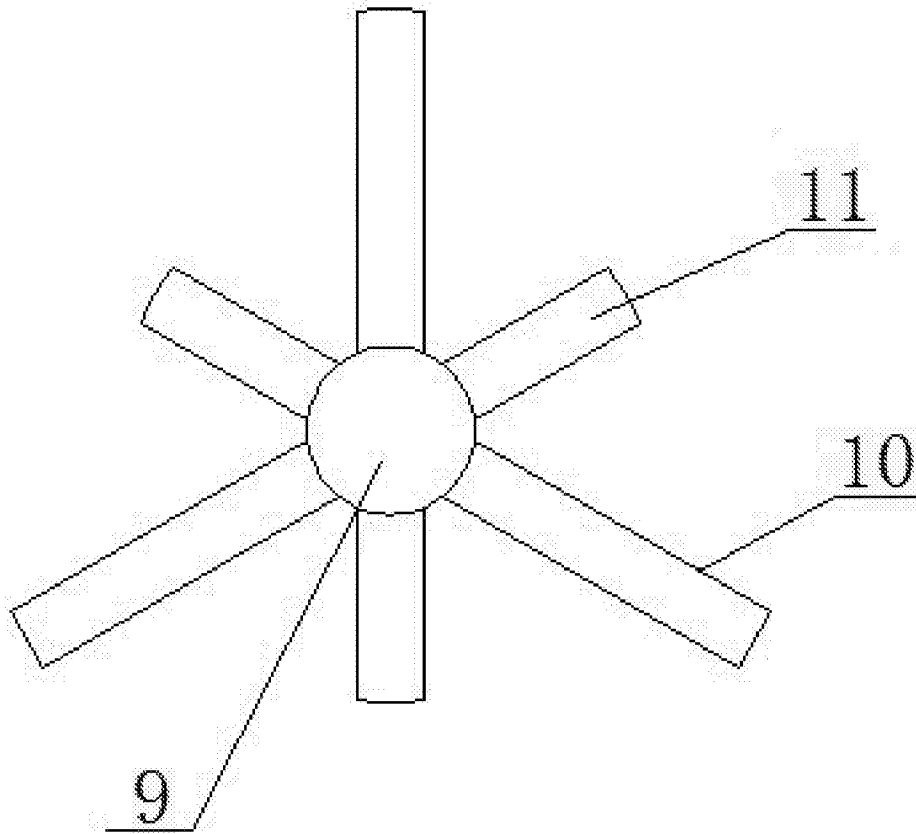


图3