

(19) 日本国特許庁(JP)

(12) 公開特許公報(A)

(11) 特許出願公開番号

特開2015-24081
(P2015-24081A)

(43) 公開日 平成27年2月5日(2015.2.5)

(51) Int.Cl.
A45D 40/04 (2006.01)

F I
A45D 40/04

テーマコード (参考)

B

審査請求 未請求 請求項の数 6 O L (全 27 頁)

(21) 出願番号 特願2013-156450 (P2013-156450)
(22) 出願日 平成25年7月29日 (2013.7.29)

(71) 出願人 591147339
株式会社トキワ
岐阜県中津川市桃山町3番20号
(74) 代理人 100088155
弁理士 長谷川 芳樹
(74) 代理人 100113435
弁理士 黒木 義樹
(74) 代理人 100156395
弁理士 荒井 寿王
(72) 発明者 谷 仁一
埼玉県川口市栄町一丁目19番26号 株
式会社トキワ内

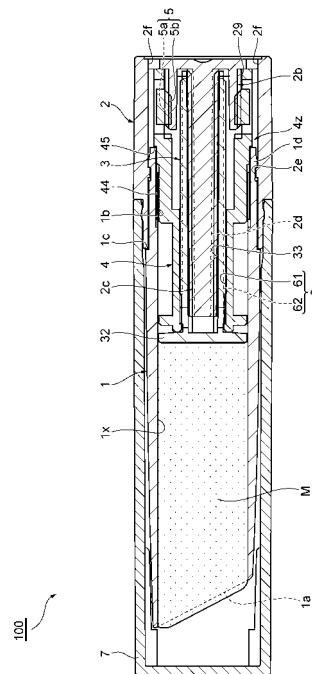
(54) 【発明の名称】 塗布材押出容器

(57) 【要約】

【課題】ガタつきを抑制することが可能な塗布材押出容器を提供する。

【解決手段】塗布材押出容器100は、移動体3及び螺子筒4を具備し、充填部材1及び操作筒2の一方向の相対回転で螺合部6の螺合作用により移動体3が前進する。螺子筒4は後端筒部4zを有し、操作筒2は後端筒部4zに内挿された内部筒状部2bを有し、内部筒状部2bの外周面29には径方向外側に突出する一方の突部5aが設けられ、後端筒部4zの内周面には径方向内側に突出し且つ一方の突部5aに回転方向に係合する他方の突部5bが設けられ、他方の突部5bはその周囲の切欠きによって径方向に弾性を有している。内部筒状部2bが後端筒部4zに内挿される前の状態においては、他方の突部5bの先端部の内径は後端筒部4zの外周面29よりも小さく、内挿された状態においては、他方の突部5bは外周面29に常時当接されている。

【選択図】 図1



【特許請求の範囲】**【請求項 1】**

容器前部と容器後部とを含む容器内に移動体及び螺合部材を具備し、前記容器前部と前記容器後部とを一方向に相対回転させることによって、前記移動体及び前記螺合部材が有する螺合部の螺合作用が働き該移動体が前進する塗布材押出容器であって、

前記螺合部材は、第 1 筒状部を有し、

前記容器後部は、前記第 1 筒状部に内挿された第 2 筒状部を有し、

前記第 2 筒状部の外面には、径方向外側に突出する一方の突部が設けられ、

前記第 1 筒状部の内面には、径方向内側に突出し且つ前記一方の突部に回転方向に係合する他方の突部が設けられ、

前記一方の突部及び前記他方の突部の少なくとも一方は、その周囲に形成された切欠きによって径方向に弾性を有し、

前記第 2 筒状部が前記第 1 筒状部に内挿される前の状態において、前記一方の突部における先端部の外径は、前記第 1 筒状部の内面の内径よりも大きい径を有しており、前記第 2 筒状部が前記第 1 筒状部に内挿された状態において、前記一方の突部は、前記第 1 筒状部の内面に常時当接されている、又は、

前記第 2 筒状部が前記第 1 筒状部に内挿される前の状態において、前記他方の突部における先端部の内径は、前記第 2 筒状部の外面の外径よりも小さい径を有しており、前記第 2 筒状部が前記第 1 筒状部に内挿された状態において、前記他方の突部は、前記第 2 筒状部の外面に常時当接されている、ことを特徴とする塗布材押出容器。

【請求項 2】

容器前部と容器後部とを含む容器内に移動体及び螺合部材を具備し、前記容器前部と前記容器後部とを一方向に相対回転させることによって、前記移動体及び前記螺合部材が有する螺合部の螺合作用が働き該移動体が前進する塗布材押出容器であって、

前記螺合部材は、第 1 筒状部を有し、

前記容器後部は、前記第 1 筒状部に外挿された第 2 筒状部を有し、

前記第 2 筒状部の内面には、径方向内側に突出する一方の突部が設けられ、

前記第 1 筒状部の外面には、径方向外側に突出し且つ前記一方の突部に回転方向に係合する他方の突部が設けられ、

前記一方の突部及び前記他方の突部の少なくとも一方は、その周囲に形成された切欠きによって径方向に弾性を有し、

前記第 2 筒状部が前記第 1 筒状部に外挿される前の状態において、前記他方の突部における先端部の外径は、前記第 2 筒状部の内面の内径よりも大きい径を有しており、前記第 2 筒状部が前記第 1 筒状部に外挿された状態において、前記他方の突部は、前記第 2 筒状部の内面に常時当接されている、又は、

前記第 2 筒状部が前記第 1 筒状部に外挿される前の状態において、前記一方の突部における先端部の内径は、前記第 1 筒状部の外面の外径よりも小さい径を有しており、前記第 2 筒状部が前記第 1 筒状部に外挿された状態において、前記一方の突部は、前記第 1 筒状部の外面に常時当接されている、ことを特徴とする塗布材押出容器。

【請求項 3】

前記一方の突部及び前記他方の突部は、前記容器前部と前記容器後部との相対回転に伴ってクリック感を発生させるクリック機構を構成する、ことを特徴とする請求項 1 又は 2 記載の塗布材押出容器。

【請求項 4】

前記一方の突部及び前記他方の突部は、前記容器前部と前記容器後部との一方向の相対回転のみを許容するラチェット機構を構成する、ことを特徴とする請求項 1 ~ 3 の何れか一項記載の塗布材押出容器。

【請求項 5】

前記容器後部は、有底筒状を呈し、その底部において周方向に沿って複数配設された開口部を有し、

10

20

30

40

50

前記容器後部の内面には、径方向内側に突出し且つ前記容器前部と軸線方向に係合する複数の突起が設けられ、

前記複数の突起は、軸線方向から見て、前記複数の開口部のそれぞれと重なる位置関係を有する、こと特徴とする請求項 1 ~ 4 の何れか一項記載の塗布材押出容器。

【請求項 6】

前記容器後部は、軸方向に沿って延在する軸体を有し、

前記軸体は、前記容器後部及び前記移動体が同期回転するように、前記移動体に回転方向に係合する、ことを特徴とする請求項 1 ~ 5 の何れか一項記載の塗布材押出容器。

【発明の詳細な説明】

【技術分野】

10

【0001】

本発明は、塗布材を押し出して使用する塗布材押出容器に関する。

【背景技術】

【0002】

従来の塗布材押出容器としては、例えば特許文献 1 に記載されたものが知られている。この特許文献 1 に記載の塗布材押出容器は、本体筒（容器前部）と操作筒（容器後部）とを一方向に相対回転させることによって移動体及び螺子筒（螺合部材）における螺合部の螺合作用を作用させ、移動体を前進させることが図られている。

【先行技術文献】

【特許文献】

20

【0003】

【特許文献 1】特開 2011 - 115485 号公報

【発明の概要】

【発明が解決しようとする課題】

【0004】

ここで、近年、上述したような塗布材押出容器においては、例えば種々の要求が高まる中、容器内において部材間の緩みや隙間等に起因して当該部材が意図せずに動く状態、すなわち、ガタつきを抑制することが望まれている。

【0005】

そこで、本発明は、ガタつきを抑制することが可能な塗布材押出容器を提供することを課題とする。

30

【課題を解決するための手段】

【0006】

上記課題を解決するため、本発明に係る塗布材押出容器は、容器前部と容器後部とを含む容器内に移動体及び螺合部材を具備し、容器前部と容器後部とを一方向に相対回転させることによって、移動体及び螺合部材が有する螺合部の螺合作用が働き該移動体が前進する塗布材押出容器であって、螺合部材は、第 1 筒状部を有し、容器後部は、第 1 筒状部に内挿された第 2 筒状部を有し、第 2 筒状部の外面には、径方向外側に突出する一方の突部が設けられ、第 1 筒状部の内面には、径方向内側に突出し且つ一方の突部に回転方向に係合する他方の突部が設けられ、一方の突部及び他方の突部の少なくとも一方は、その周囲に形成された切欠きによって径方向に弾性を有し、第 2 筒状部が第 1 筒状部に内挿される前の状態において、一方の突部における先端部の外径は、第 1 筒状部の内面の内径よりも大きい径を有しており、第 2 筒状部が第 1 筒状部に内挿された状態において、一方の突部は、第 1 筒状部の内面に常時当接されている、又は、第 2 筒状部が第 1 筒状部に内挿される前の状態において、他方の突部における先端部の内径は、第 2 筒状部の外面の外径よりも小さい径を有しており、第 2 筒状部が第 1 筒状部に内挿された状態において、他方の突部は、第 2 筒状部の外面に常時当接されている、ことを特徴とする。

40

【0007】

このように構成された塗布材押出容器では、第 1 筒状部で第 2 筒状部をホールドするようにして、これらの間で回転方向に抵抗を常時発生させることができ、その結果、塗布材

50

押出容器のガタつきを抑制することが可能となる。

【0008】

また、本発明に係る塗布材押出容器は、容器前部と容器後部とを含む容器内に移動体及び螺合部材を具備し、容器前部と容器後部とを一方向に相対回転させることによって、移動体及び螺合部材が有する螺合部の螺合作用が働き該移動体が前進する塗布材押出容器であって、螺合部材は、第1筒状部を有し、容器後部は、第1筒状部に外挿された第2筒状部を有し、第2筒状部の内面には、径方向内側に突出する一方の突部が設けられ、第1筒状部の外面には、径方向外側に突出し且つ一方の突部に回転方向に係合する他方の突部が設けられ、一方の突部及び他方の突部の少なくとも一方は、その周囲に形成された切欠きによって径方向に弾性を有し、第2筒状部が第1筒状部に外挿される前の状態において、他方の突部における先端部の外径は、第2筒状部の内面の内径よりも大きい径を有しており、第2筒状部が第1筒状部に外挿された状態において、他方の突部は、第2筒状部の内面に常時当接されている、又は、第2筒状部が第1筒状部に外挿される前の状態において、一方の突部における先端部の内径は、第1筒状部の外面の外径よりも小さい径を有しており、第2筒状部が第1筒状部に外挿された状態において、一方の突部は、第1筒状部の外面に常時当接されている、ことを特徴とする。

10

【0009】

この塗布材押出容器では、第2筒状部で第1筒状部をホールドするようにして、これらの間で回転方向に抵抗を常時発生させることができ、その結果、本発明においても、塗布材押出容器のガタつきを抑制することが可能となる。

20

【0010】

また、一方の突部及び他方の突部は、容器前部と容器後部との相対回転に伴ってクリック感を発生させるクリック機構を構成することが好ましい。この場合、一方の突部及び他方の突部をクリック機構として利用することができる。

【0011】

また、一方の突部及び他方の突部は、容器前部と容器後部との一方向の相対回転のみを許容するラチェット機構を構成することが好ましい。この場合、一方の突部及び他方の突部をラチェット機構として利用することができる。

【0012】

また、容器後部は、有底筒状を呈し、その底部において周方向に沿って複数配設された開口部を有し、容器後部の内面には、径方向内側に突出し且つ容器前部と軸線方向に係合する複数の突起が設けられ、複数の突起は、軸線方向から見て、複数の開口部のそれぞれと重なる位置関係を有することが好ましい。この場合、複数の開口部を利用することにより、複数の突起が設けられた容器後部を容易かつ好適に成形することができる。

30

【0013】

上記作用効果を好適に奏する構成として、具体的には、容器後部は、軸方向に沿って延在する軸体を有し、軸体は、容器後部及び移動体が同期回転するように、移動体に回転方向に係合する場合がある。

【発明の効果】

【0014】

本発明によれば、ガタつきを抑制することが可能な塗布材押出容器を提供することができる。

40

【図面の簡単な説明】

【0015】

【図1】第1実施形態に係る塗布材押出容器の初期状態を示す縦断面図である。

【図2】図1の塗布材押出容器において移動体の前進限の状態を示す縦断面図である。

【図3】図1の塗布材押出容器の充填部材を示す断面図である。

【図4】図1の塗布材押出容器の操作筒を一部断面化して示す側面図である。

【図5】図4の操作筒を示す断面図である。

【図6】図4の操作筒を示す正面図である。

50

- 【図7】図4の操作筒の成形を説明する斜視図である。
- 【図8】図1の塗布材押出容器の螺子筒を示す斜視図である。
- 【図9】(a)は図8のIX(a) - IX(a)線に沿う断面図、(b)は図8のIX(b) - IX(b)線に沿う断面図である。
- 【図10】図8のX - X線に沿う断面図である。
- 【図11】図1の塗布材押出容器の移動体を示す側面図である。
- 【図12】図11のXII - XII線に沿う断面図である。
- 【図13】図1の塗布材押出容器のキャップを示す断面図である。
- 【図14】第2実施形態に係る塗布材押出容器の初期状態を示す縦断面図である。
- 【図15】図14の塗布材押出容器におけるパイプ部材の前進限の状態を示す縦断面図である。 10
- 【図16】図14の塗布材押出容器におけるピストンの前進限の状態を示す縦断面図である。
- 【図17】図14の塗布材押出容器の操作筒を一部断面化して示す側面図である。
- 【図18】図17のA - A線に沿う断面図である。
- 【図19】図17の操作筒を示す正面図である。
- 【図20】(a)は図14の塗布材押出容器の移動螺子筒を示す側面図、(b)は図20(a)の移動螺子筒を示す底面図である。
- 【図21】図20(a)の移動螺子筒を示す断面図である。
- 【図22】図14の塗布材押出容器の移動体を示す斜視図である。 20
- 【図23】(a)は図14の塗布材押出容器のピストンを示す側面図、(b)は図23(a)のピストンを示す断面図である。
- 【図24】図14の塗布材押出容器の先筒を示す底面図である。
- 【図25】図24のB - B線に沿う断面図である。
- 【図26】図14の塗布材押出容器のパイプ部材を一部断面化して示す底面図である。
- 【図27】図26のC - C線に沿う断面図である。
- 【発明を実施するための形態】
- 【0016】
- 以下、本発明の好適な実施形態について、図面を参照して詳細に説明する。なお、以下の説明において同一又は相当要素には同一符号を付し、重複する説明を省略する。 30
- 【0017】
- [第1実施形態]
- 図1は第1実施形態に係る塗布材押出容器の初期状態を示す縦断面図であり、図2は図1の塗布材押出容器において移動体の前進限の状態を示す縦断面図である。図1及び図2に示すように、本実施形態の塗布材押出容器100は、その内部に充填した塗布材Mを使用者の操作により適宜吐出する(押し出す)ものである。
- 【0018】
- 塗布材Mとしては、例えば、リップスティック、リップグロス、アイライナー、アイカラー、アイブロー、リップライナー、チークカラー、コンシーラー、美容スティック、ヘアカラー等を始めとした種々の棒状化粧品、筆記用具等の棒状の芯等を用いることが可能であり、特に、非常に軟らかい(半固体状、軟固形状、軟質状、ゼリー状、ムース状、及びこれらを含む練り状等の)棒状物を用いるのが好適である。また、外径が1mm以下の細径棒状物や10mm以上の太めの棒状物が使用可能である。 40
- 【0019】
- また、塗布材Mとしては、硬度が比較的低い半固形状のものを用いるのが好適であり、特に好ましいとして0.4N~0.9N程度の硬度を有する塗布材Mを用いることが可能である。この塗布材Mの硬度は、化粧品において硬度を計るために使用される一般的な測定方法により求められる。ここでは、例えばFUDOH RHEO METER [RTC-2002D.D](株式会社レオテック社製)を測定器として用い、雰囲気温度25℃条件下にて2mmの鋼棒(アダプター)を6cm/minの速度で塗布材Mに深さ10mm程度挿入したときに当該塗 50

布材 M に生じるピーク時の力（強度）を硬度（針入度）としている。

【 0 0 2 0 】

この塗布材押出容器 1 0 0 は、塗布材 M が充填される充填領域 1 x を内部に備えた先筒である充填部材 1 と、この充填部材 1 の後端部に相対回転可能にして軸線方向に連結する操作筒 2 と、を外形構成として具備している。なお、充填部材 1 が容器前部を構成し、操作筒 2 が容器後部を構成する。また、「軸線」とは、塗布材押出容器 1 0 0 の前後に延びる中心線を意味し、「軸線方向」とは、前後方向であって軸線に沿った方向を意味する（以下、同じ）。また、塗布材 M の繰出し方向を前方（前進する方向）とし、塗布材 M の繰戻し方向を後方（後退する方向）としている。

【 0 0 2 1 】

この塗布材押出容器 1 0 0 は、その内部に、充填部材 1 及び操作筒 2 の相対回転により軸線方向に移動する移動体 3 と、当該相対回転による移動体 3 の移動を可能にする螺合部材としての螺子筒 4 と、を備えている。また、図 1 に示すように、塗布材押出容器 1 0 0 は、充填部材 1 及び操作筒 2 の相対回転を一方向のみ許容するラチェット機構 5 と、移動体 3 及び螺子筒 4 に設けられた螺合部 6 と、充填部材 1 を前側から覆うようにして操作筒 2 に着脱可能に装着されるキャップ 7 と、を備えている。

【 0 0 2 2 】

図 3 は、図 1 の塗布材押出容器の充填部材を示す断面図である。図 1 及び図 3 に示すように、充填部材 1 は、内部の充填領域 1 x に充填した塗布材 M を使用者による操作に従って前端部から吐出する。この充填部材 1 は、ABS 樹脂で成形され、円筒形状を成し、その先端の開口部 1 a が塗布材 M を出現させるための吐出口とされている。開口部 1 a は、軸線方向に対し所定角度で傾斜する傾斜角度面で形成されている。なお、この開口部 1 a は、軸線方向の垂直面で形成するフラット形状とする場合や山形形状とする場合もある。

【 0 0 2 3 】

充填部材 1 の内周面の後部側は、螺子筒 4 を回転方向（軸線回り回転方向）に係合するためのものとして、周方向に多数の凹凸状が並設されて当該凹凸状が軸線方向に所定長延びるローレット 1 b を有している。充填部材 1 の外周面は、前側に行くに連れて先細りとなるように傾斜する傾斜面とされ、キャップ 7 を装着した際に当該キャップ 7 内のリブ 7 x（後述）と近接されてホールドされるようになっている。この充填部材 1 の外周面における後部側は、段差 1 c を介して小径化されていると共に、操作筒 2 を軸線方向に係合する環状凸部 1 d を有している。

【 0 0 2 4 】

図 4 は図 1 の塗布材押出容器の操作筒を一部断面化して示す側面図であり、図 5 は図 4 の操作筒を示す断面図であり、図 6 は図 4 の操作筒を示す正面図であり、図 7 は図 4 の操作筒の成形を説明する斜視図である。図 4 ~ 図 6 に示すように、操作筒 2 は、樹脂による射出成形品とされており、前方に開口する有底円筒状を呈している。操作筒 2 の前端側は、その外径が小径とされる前端筒部 2 a を備えている。この前端筒部 2 a には、キャップ C が着脱可能に外挿される。

【 0 0 2 5 】

この操作筒 2 内の底部には、当該操作筒 2 と同軸の円筒状を成す内部筒状部（第 2 筒状部）2 b が立設されている。内部筒状部 2 b の外周面 2 9 には、ラチェット機構 5 のラチェット歯を構成する一方の突部 5 a が複数設けられている。これら一方の突部 5 a は、径方向外側に突出するように、内部筒状部 2 b の外周面 2 9 において周方向八等配の位置にて突設されている。ここでの一方の突部 5 a は、周方向に鋸歯形状となるように設けられていると共に、軸線方向に沿って延在している。

【 0 0 2 6 】

また、操作筒 2 の底部における中央（軸線位置）には、移動体 3 に回転方向に係合する軸体 2 c が立設されている。軸体 2 c は、円柱体の外周面に軸線方向に延びる突条 2 d を複数有する横断面（軸線方向と直交する断面）非円形形状とされ、この突条 2 d は、移動体 3 の回止め部の一方を構成する。

10

20

30

40

50

【0027】

また、操作筒2の内周面において軸線方向中央部には、充填部材1の環状凸部1dと軸線方向に係合する複数の突起2eが設けられている。複数の突起2eは、周方向四等配の位置に配設されており、径方向内側に突出し且つ周方向に沿って延在している。また、操作筒2の底部には、操作筒2の内外を軸線方向に貫通する複数の開口部2fが設けられている。

【0028】

開口部2fは、周方向に沿って延在する扇形を成し、複数の突起2eと対応する周方向四等配の位置に配設されている。具体的には、各開口部2fは、軸線方向視において各突起2eを含む位置に形成されている。換言すると、各複数の突起2eは、軸線方向から見て、複数の開口部2fのそれぞれと重なる位置関係を有している。

10

【0029】

この操作筒2は、図1に示すように、その前端筒部2aが充填部材1に外挿されて段差1cに突き当てられると共に、その突起2eが充填部材1の環状凸部1dに係合することで、充填部材1に相対回転可能にして軸線方向に連結され装着されている。

【0030】

このような操作筒2は、図5及び図7に示すように、コアピンD1、D2を用いて樹脂成形することができる。ここで、操作筒2は開口部2fを有していることから、この開口部2fを利用することにより、複数の突起2eを好適に成形することが可能となる。

【0031】

例えば、コアピンD1、D2を互いに組み付けた際、コアピンD1の外周面における凹部分51と、コアピンD2における柱部分52とにより、軸線方向に挟みこむようにして突起2eに対応する所定空間53を周方向四等配の位置に画設することができる。その結果、成形後（つまり、所定空間53に溶融樹脂が充填・固化されて突起2eが形成された後）に金型解放する際、開口部2fからコアピンD2の柱部分52が引き抜かれるようにしてコアピンD2を軸線方向にスライドさせることができ、さらに製品（操作筒2）を突出し離型する際、コアピンD1を軸線方向にスライドして容易に引き抜くことが可能となる。

20

【0032】

図8は図1の塗布材押出容器の螺子筒を示す斜視図であり、図9は図8のIX(a)-IX(a)線及びIX(b)-IX(b)線に沿う各断面図であり、図10は図8のX-X線に沿う断面図である。図8～図10に示すように、螺子筒4は、樹脂による射出成形品とされており、段付き円筒状の外形を呈している。この螺子筒4は、前端筒部4xと、前端筒部4xよりも大径外形を有する中央筒部4yと、中央筒部4yよりも大径外形を有する後端筒部（第1筒状部）4zと、を前方から後方に向かってこの順に有している。また、螺子筒4の内周面は、前方から後方に行くに従って、その内径が外径に倣うように段付き状に拡径されている。

30

【0033】

前端筒部4xは、前端から軸線方向に所定長延在し対向するよう一對形成されたスリット41によって、径方向外側に拡開可能に構成されている。スリット41の後端側は、側方から見て（図9参照）円形状となるように拡がっており、これにより、成形時に金型からの離型や移動体3の組立を容易にするため、前端筒部4xが拡開し易く構成されている。また、前端筒部4xの内周面において前端から所定長後方に亘る領域には、螺合部6の一方を構成する雌螺子61が設けられている。

40

【0034】

前端筒部4xの外周面の前側には、スリット41を介して対向するよう扇形の鏝部42が一對設けられている。鏝部42は、充填部材1の内周面に近接又は当接し、前端筒部4xひいては雌螺子61の内径が拡開するのを防止し、これにより、螺合部6の軸線方向の推進力を確保可能とする。中央筒部4yには、その外周面において周方向の複数の位置に、充填部材1のローレット1bに回転方向に係合するための突条43が形成されている

50

。

【 0 0 3 5 】

後端筒部 4 z には、その内周面 4 9 において対向する一対の位置に、ラチェット機構 5 のラチェット歯を構成する他方の突部 5 b が設けられている。他方の突部 5 b は、一方の突部 5 a に回転方向に係合するものであり、径方向内側に突出するように設けられている。この後端筒部 4 z において他方の突部 5 b の周囲には、螺子筒 4 内外を連通する断面コの字状の切欠き 4 4 が形成されており、この切欠き 4 4 によって他方の突部 5 b は径方向に弾性を有している。

【 0 0 3 6 】

具体的には、切欠き 4 4 は、後端筒部 4 z における他方の突部 5 b の軸線方向両脇に穿設され周方向に沿って延びる一対のスリット 4 4 a , 4 4 b と、後端筒部 4 z における他方の突部 5 b の周方向一方側に穿設されスリット 4 4 a , 4 4 b に連続するように軸線方向に沿って延びるスリット 4 4 c と、を含んでいる。後端筒部 4 z において切欠き 4 4 に囲まれた壁部は、径方向に可撓性を有するアーム 4 5 を成し、これにより、当該アーム 4 5 の先端部内面に配置された他方の突部 5 b は、径方向に所定の弾性力（付勢力）を有することになる。

10

【 0 0 3 7 】

図 1 及び図 9 に示すように、この螺子筒 4 は、充填部材 1 に内挿され、その突条 4 3 が充填部材 1 のローレット 1 b に対し回転方向に係合されると共に、その中央筒部 4 y 及び後端筒部 4 z の段差面 4 8 に充填部材 1 の後端面が突き当てられ、これにより、充填部材 1 に対し同期回転可能で軸線方向に係合されて装着されている。また、螺子筒 4 は、操作筒 2 に内挿されると共に、その後端筒部 4 z が内部筒状部 2 b に外挿される。このとき、螺子筒 4 は、その後端面が操作筒 2 の底面付近（近傍）まで進入され、その他方の突部 5 b が一方の突部 5 a に回転方向に係合し、ラチェット機構 5 が形成されている。

20

【 0 0 3 8 】

図 1 1 は図 1 の塗布材押出容器の移動体を示す側面図であり、図 1 2 は図 1 1 の XII - X Ⅱ 線に沿う断面図である。図 1 1 及び図 1 2 に示すように、移動体 3 は、円筒状に構成された円筒部 3 1 と、円筒部 3 1 の前端に設けられ充填部材 1 に密接して充填領域 1 x（図 1 参照）の後端を構成（形成）する押出部 3 2 と、を含んで構成されている。

30

【 0 0 3 9 】

円筒部 3 1 は、その前端部より後側から後端部に亘る外周面に、螺合部 6 の他方を構成する雄螺子 6 2 を備えている。また、円筒部 3 1 の内周面において周方向に六等配の位置には、回止め部の他方を構成するものとして、径方向内側に突出し且つ軸線方向に延びる突条 3 3 が設けられている。

【 0 0 4 0 】

この円筒部 3 1 の前端側の外周面において対向する一対の位置には、成形時に射出圧力で傾かないようにコアピンを支持するものとして、軸線方向に長尺の長円断面を有する貫通孔 3 4 が内外を貫通するように設けられている。押出部 3 2 は、外形が扁平円柱状に形成されており、その前端面が軸線方向に直交する平面状を有している。

40

【 0 0 4 1 】

図 1 及び図 1 2 に示すように、移動体 3 は、その押出部 3 2 が充填部材 1 に近接するように内挿され、その円筒部 3 1 が操作筒 2 の軸体 2 c に外挿されると共に螺子筒 4 に内挿され、その雄螺子 6 2 が螺子筒 4 の雌螺子 6 1 と螺合している。そして、その突条 3 3 が軸体 2 c の突条 2 d、2 d 間に係合し、操作筒 2 に軸線方向移動可能にして回転方向に係合（つまり、操作筒 2 及び移動体 3 が同期回転するように円筒部 3 1 が軸体 2 c に回転方向に係合）して装着されている。

【 0 0 4 2 】

図 1 3 は、図 1 の塗布材押出容器のキャップを示す断面図である。図 1 3 に示すように、キャップ 7 は、後方に開口する有底円筒状を呈し、その内周面には、軸線方向に延在する複数のリブ 7 x が周方向に沿って並設されている。リブ 7 x は、その前端側に設けられ

50

径方向内側に突出するように隆起する隆起部 7 y と、隆起部 7 y の後方に段差 7 3 を介して連続する傾斜部 7 4 と、を有している。傾斜部 7 4 は、後方に行くに従ってその頂面 7 5 が径方向外側に傾斜しており、ここでは、充填部材 1 の外周面に対応する傾斜角度で傾斜している。

【 0 0 4 3 】

図 1 及び図 1 3 に示すように、キャップ 7 は、例えば初期状態時又は未使用時において、充填部材 1 及び操作筒 2 に外挿され、操作筒 2 に対して一体化するように着脱可能に装着される。このとき、キャップ 7 は、そのリブ 7 x の段差 7 3 に充填部材 1 の前端が突き当てられると共に、そのリブ 7 x の傾斜部 7 4 に充填部材 1 の外周面が近接して、これにより、当該充填部材 1 をホールド可能となっている。このキャップ 7 により、落下等の外的衝撃が加わっても充填部材 1 の先端側の移動や横方向（軸線方向の交差方向）の移動を抑えることができ、充填部材 1 の分解や破損を防止でき、ひいては、塗布材 M を保護することが可能となる。

10

【 0 0 4 4 】

ここで、本実施形態では、図 6 及び図 1 0 に示すように、操作筒 2 の内部筒状部 2 b が螺子筒 4 の後端筒部 4 z に内挿される前の状態（組立て前の状態）において、他方の突部 5 b における先端部の内径 R 1 は、内部筒状部 2 b の外周面 2 9 の外径 R 2 よりも小さい径を有している。例えば、内径 R 1 が外径 R 2 よりも所定長小さくされており、内径 R 1 が 7 . 8 mm、外径 R 2 が 8 . 4 mm とされている。

20

【 0 0 4 5 】

そして、図 1 に示すように、内部筒状部 2 b が後端筒部 4 z に内挿された状態（組立て後の状態）において、他方の突部 5 b は、内部筒状部 2 b の外周面 2 9 に常時当接されている。従って、螺子筒 4 の後端筒部 4 z で操作筒 2 の内部筒状部 2 b をホールドするようにして、これらの間で回転方向における抵抗が常時発生されることとなる。

【 0 0 4 6 】

また、上述したように、一方の突部 5 a 及び他方の突部 5 b は、ラチェット機構 5 を構成している。具体的には、図 6 に示すように、一方の突部 5 a は、その周方向の一方側（充填部材 1 と操作筒 2 とを一方向に相対回転したときに他方の突部 5 b と当接する側）の側面 5 a 1 は、山型になるように内部筒状部 2 b の外周面 2 9 の正接平面に対し傾斜している。また、一方の突部 5 a における周方向の他方側（充填部材 1 と操作筒 2 とを他方向に相対回転したときに他方の突部 5 b と当接する側）の側面 5 a 2 は、内部筒状部 2 b の外周面 2 9 の正接平面に対し略垂直となるように構成されている。

30

【 0 0 4 7 】

また、図 1 0 に示すように、他方の突部 5 b は、その周方向の他方側（充填部材 1 と操作筒 2 とを一方向に相対回転したときに一方の突部 5 a と当接する側）の側面 5 b 1 は、山型になるように後端筒部 4 z の内周面 4 9 に対し傾斜している。また、他方の突部 5 b における周方向の一方側（充填部材 1 と操作筒 2 とを他方向に相対回転したときに一方の突部 5 a と当接する側）の側面 5 b 2 は、後端筒部 4 z の内周面 4 9 に対し垂直となるように構成されている。

40

【 0 0 4 8 】

以上のように構成され図 1 に示す初期状態の塗布材押出容器 1 0 0 にあっては、使用者によりキャップ 7 が取り外され、充填部材 1 と操作筒 2 とが繰出し方向である一方向に相対回転されると、螺子筒 4 の雌螺子 6 1 及び移動体 3 の雄螺子 6 2 から成る螺合部 6 と操作筒 2 の突条 2 d 及び移動体 3 の突条 3 3 から成る回止め部との協働により、移動体 3 が前進し、充填部材 1 の充填領域 1 x に満たされた塗布材 M が開口部 1 a から吐出される（図 2 参照）。

【 0 0 4 9 】

この相対回転の際、ラチェット機構 5 における一方の突部 5 a 及び他方の突部 5 b が回転方向に係合すると共に、切欠き 4 4 （図 8 参照）による径方向の弾性力で他方の突部 5 b が径方向内側に付勢されることから、一方の突部 5 a 及び他方の突部 5 b の係合及び係

50

合解除（噛合及び噛合解除）が繰り返される。

【0050】

すなわち、一方の突部5aの側面5a1（図6参照）が他方の突部5bの側面5b1（図10参照）に回転方向に係合し駆け上がるように摺動する。そして、一方の突部5aが他方の突部5bを乗り越えて当該係合が解除された後、再び回転方向に係合する。その結果、一方の突部5a及び他方の突部5bの係合及び係合解除の度に、使用者にクリック感が付与される。

【0051】

他方、充填部材1と操作筒2とが繰戻し方向である他方向に相対回転しようとしても、一方の突部5aの側面5a2（図6参照）が他方の突部5bの側面5b2（図10参照）に当接して回転方向に係止され、螺子筒4と操作筒2とが相対回転しないようにこれらの相対回転が規制される。その結果、充填部材1と操作筒2とが他方向に回転しないこととなる（設定以下の回転力（トルク）での回転防止が可能となる）。

10

【0052】

以上、本実施形態では、操作筒2の内部筒状部2bが螺子筒4の後端筒部4zに内挿される前の状態では、後端筒部4zの他方の突部5bにおける先端部の内径R1は、内部筒状部2bの外周面29の外径R2よりも小さい径を有している。そして、図1に示すように、内部筒状部2bが後端筒部4zに内挿された状態では、充填部材1及び操作筒2が相対回転される際においても常に、径方向に弾性力を有する他方の突部5bは、一方の突部5aと回転方向に係合するようにして内部筒状部2bの外周面29に常時当接されている。

20

【0053】

従って、本実施形態では、部品点数を増やすことなく、他方の突部5bを一方の突部5a及びその周囲に常時当接させることができ、回転方向における抵抗を常時生じさせることが可能となる。つまり、後端筒部4z（螺子筒4）で内部筒状部2b（操作筒2）をホールドするようにして、これらの間で回転方向における抵抗を常時発生させることができ、その結果、塗布材押出容器100のガタつきを抑制することが可能となる。

【0054】

また、本実施形態では、上述したように、充填部材1と操作筒2とを一方向に相対回転して塗布材Mを前進させる際、一方の突部5a及び他方の突部5bの係合及び係合解除の度にクリック感を付与できる。これにより、一方の突部5a及び他方の突部5bを、塗布材Mの前進を感知させるクリック機構として兼用することが可能となる。

30

【0055】

さらにまた、本実施形態では、上述したように、一方の突部5a及び他方の突部5bを、充填部材1と操作筒2との一方向の相対回転のみを許容するラチェット機構5として利用することができる。

【0056】

また、本実施形態では、上述したように、操作筒2は開口部2fを有していることから、上述したように、複数の突起2eを有する操作筒2を成形する際、開口部2fに対応する箇所を利用して、コアピンD1、D2を軸線方向に引抜き可能な樹脂成形を実施できる。すなわち、複数の開口部2fを利用することにより、複数の突起2eが設けられた操作筒2を容易かつ好適に成形することが可能となる。

40

【0057】

また、本実施形態において、他方の突部5bは、180°回転複写され二箇所に対形成されているが、三箇所や多数の箇所に回転複写されて形成される場合や、一箇所に形成される場合もある。なお、一箇所に形成される場合の内径R1は、軸線を中心に他方の突部5bの先端部を通る直径となる。

【0058】

また、本実施形態では、上述したように、キャップ7の取付け時に当該キャップ7のリップ7xにより、充填部材1をホールド可能となっており、これにより、未使用時における

50

塗布材押出容器 100 のガタつきを一層抑制することができる。

【0059】

ちなみに、本実施形態では、第2筒状部を構成する内部筒状部 2b が、第1筒状部を構成する後端筒部 4z に内挿される前の状態において、一方の突部 5a における先端部の外径が後端筒部 4z の内周面 49 の内径よりも大きい径を有し、内部筒状部 2b が後端筒部 4z に内挿された状態において、一方の突部 5a が内周面 49 に常時当接されていてもよい。

【0060】

また、本実施形態では、上述したように、後端筒部 4z の他方の突部 5b の周囲に切欠き 44 を形成して他方の突部 5b に弾性力を付与したが、これに代えて若しくは加えて、内部筒状部 2b の一方の突部 5a の周囲に切欠きを形成して一方の突部 5a に弾性力を付与してもよい。

10

【0061】

[第2実施形態]

図14は第2実施形態に係る塗布材押出容器の初期状態を示す縦断面図であり、図15は図14の塗布材押出容器におけるパイプ部材の前進限の状態を示す縦断面図であり、図16は図14の塗布材押出容器におけるピストン前進限の状態を示す縦断面図である。図14に示すように、本実施形態の塗布材押出容器 200 は、塗布材 M を収容すると共に適宜使用者の操作により押し出し及び引き戻し可能とするものである。

【0062】

この塗布材 M としては、上記実施形態と同様に、例えば、リップスティック、リップグロス、アイライナー、アイカラー、アイブロー、リップライナー、チークカラー、コンシーラー、美容スティック、ヘアカラー等を始めとした種々の棒状化粧品、筆記用具等の棒状の芯等を用いることが可能であり、特に、非常に軟らかい(半固体状、軟固形状、軟質状、ゼリー状、ムース状、及びこれらを含む練り状等の)棒状物を用いるのが好適である。また、外径が 1mm 以下の細径棒状物や 10mm 以上の太めの棒状物が使用可能である。

20

【0063】

塗布材押出容器 200 は、内部に塗布材 M が充填され吐出口 201a を先端に有する先筒 201 と、その前半部に先筒 201 を内挿して該先筒 201 を軸線方向及び回転方向に係合し一体となるように連結する本体筒 202 と、この本体筒 202 の後端部に相対回転可能にして軸線方向に連結された操作筒 203 と、を外形構成として具備し、先筒 201 及び本体筒 202 により容器前部が構成されると共に、操作筒 203 により容器後部が構成されている。

30

【0064】

この塗布材押出容器 200 は、その内部に、移動螺子筒 205、移動体 206 及びピストン 207 を備えている。移動螺子筒 205 は、螺合部材を構成し、先筒 201 に第1螺合部 70 を介して螺合する。移動体 206 は、操作筒 203 に同期回転可能且つ軸線方向移動可能に係合すると共に、移動螺子筒 205 に第2螺合部 80 を介して螺合する。ピストン 207 は、移動体 206 の前端(先端)部に装着される押出部であり、後述のパイプ部材 208 に密接するように内挿されて充填領域 X の後端を構成(形成)する。

40

【0065】

また、本実施形態において塗布材押出容器 200 は、先筒 201 に対し軸線方向に摺動可能に内挿されたパイプ部材 208 と、移動螺子筒 205 及び操作筒 203 の相対回転を一方向のみ許容するラチェット機構 209 と、を備えている。

【0066】

この塗布材押出容器 200 では、本体筒 202 (先筒 201 でも可)及び操作筒 203 が一方向に相対回転されると、第1螺合部 70 の螺合作用によって移動螺子筒 205 が前進して、先筒 201 に対しパイプ部材 208 が移動体 206 及びピストン 207 とともに前進し、さらに一方向に相対回転されると、第2螺合部 80 の螺合作用によって先筒 20

50

1 及びパイプ部材 208 に対し移動体 206 及びピストン 207 が前進する。また、本体筒 202 及び操作筒 203 が一方向とは反対の他方向に相対回転されると、第 1 螺合部 70 の螺合作用によって移動螺子筒 205 が後退して、先筒 201 に対しパイプ部材 208 が移動体 206 及びピストン 207 とともに後退する。

【0067】

本体筒 202 は、例えば ABS 樹脂（アクリロニトリル・ブタジエン・スチレンの共重合合成樹脂）で成形され、円筒状に構成されている。本体筒 202 は、その軸線方向中央部の内周面に、先筒 201 を回転方向に係合するものとして、周方向に多数の凹凸部が並設されて当該凹凸部が軸線方向に所定長延びてなるローレット 202a を有している。また、本体筒 202 の前端部の内周面には、先筒 201 を軸線方向に係合するための環状凹凸部（凹凸部が軸線方向に並ぶもの）202b が設けられている。この本体筒 202 の後部側の内周面でローレット 202a の後側には、操作筒 203 を軸線方向に係合するものとして、内周面に沿って周方向に延在する凸部 202c が形成されている。

10

【0068】

図 17 は図 14 の塗布材押出容器の操作筒を一部断面化して示す側面図であり、図 18 は図 17 の A - A 線に沿う断面図であり、図 19 は図 17 の操作筒を示す正面図である。図 17 ~ 図 19 に示すように、操作筒 203 は、例えば ABS 樹脂で成形され、前方に開口する有底円筒状を呈している。操作筒 203 の前端側は、本体筒 202 が外挿されるものとして、その外径が段差 203b を介して小径とされた前端筒部（第 2 筒状部）203a を備えている。

20

【0069】

前端筒部 203a の外周面の前部には、本体筒 202 に軸線方向に係合する環状凸部 213 が設けられている。また、前端筒部 203a の内周面 223 には、ラチェット機構 209 のラチェット歯を構成する一方の突部 209a が複数設けられている。これら一方の突部 209a は、径方向内側に突出するように、前端筒部 203a の内周面 223 において周方向十二等配の位置にて突設されている。ここでの一方の突部 209a は、周方向に鋸歯形状となるように設けられている。一方の突部 209a は、移動螺子筒 205 の進退時において後述の他方の突部 209b と常に当接するように、軸線方向に沿って延在している。

30

【0070】

これら一方の突部 209a における周方向の一方側（本体筒 202 と操作筒 203 とを一方向に相対回転したときに後述の他方の突部 209b と当接する側）の側面 209a1 は、山型になるように内周面 223 の正接平面に対し傾斜している。一方の突部 209a における周方向の他方側（本体筒 202 と操作筒 203 とを他方向に相対回転したときに後述の他方の突部 209b と当接する側）の側面 209a2 は、内周面 223 の正接平面に対し略垂直となるように構成されている。

【0071】

この操作筒 203 の底部中央には、移動体 206 に回転方向に係合する軸体 233 が立設されている。軸体 233 は、非円形の外形を有する構成とされている。具体的には、軸体 233 は、円柱体の外周面に、周方向六等配の位置に径方向外側に突出するように配置されて軸線方向に延びる突条 243 を備える横断面非円形状とされている。

40

【0072】

図 14 及び図 17 に示すように、操作筒 203 は、その前端筒部 203a が本体筒 202 に内挿され、その段差 203b が本体筒 202 の後端面に突き当てられると共に、その環状凸部 213 が本体筒 202 の凸部 202c に軸線方向に係合することで、本体筒 202 に相対回転可能にして軸線方向に連結され装着されている。

【0073】

図 20 は図 14 の塗布材押出容器の移動螺子筒を示す側面図であり、図 21 は図 20 の移動螺子筒を示す断面図である。図 20 及び図 21 に示すように、移動螺子筒 205 は、例えば POM（ポリアセタール樹脂）で成形され、円筒状に構成されている。この移動螺

50

子筒 205 は、前端側の前端部 205 a と、該前端部 205 a の後側に連なる大径部 205 b と、該大径部 205 b の後側に連なる本体部（第 1 筒状部）205 c と、を有している。

【0074】

前端部 205 a は、その内周面において前端から所定長後方に亘る領域に、第 2 螺合部 80 を構成する雌螺子 81 が設けられている。なお、第 2 螺合部 80 のピッチは、第 1 螺合部 70 のピッチより細かいものとされており、第 1 螺合部 70 のリード（本体筒 202 と操作筒 203 との相対回転一回転当たりの推進量）が第 2 螺合部 80 のリードよりも大きく設定されている。

【0075】

また、前端部 205 a の外周面における中央部には、パイプ部材 208 の後端面に軸線方向に当接する環状の鍔部 215 が設けられている。前端部 205 a の外周面における前側には、パイプ部材 208 に軸線方向に係合する環状凸部 225 が設けられている。この前端部 205 a は、前端から軸線方向に所定長延在し対向するよう一对形成されたスリット 235 によって、径方向外側に拡開可能に構成されている。スリット 235 の後端側は、側方から見て（図 20 参照）周方向に長尺の長円形状となるように拡がっており、これにより、成形時の金型からの離型や移動体 206 の組立を容易にするため、前端部 205 a が拡開し易く構成されている。

【0076】

大径部 205 b は、前端部 205 a よりも大径の外形を有し、移動螺子筒 205 において軸線方向中央部の前寄りに設けられている。この大径部 205 b は、その外周面において後端から所定長前方に亘る領域に、第 1 螺合部 70 を構成する雄螺子 72 が設けられている。

【0077】

本体部 205 c は、大径部 205 b よりも小径の外形を有し、移動螺子筒 205 において軸線方向中央部から後端部に亘る部分に設けられている。この本体部 205 c は、その外周面 275 において対向する一对の位置に、ラチェット機構 209 のラチェット歯を構成する他方の突部 209 b が設けられている。他方の突部 209 b は、一方の突部 209 a（図 19 参照）に回転方向に係合するものであり、径方向外側に突出するように設けられている。この本体部 205 c において他方の突部 209 b の周囲には、移動螺子筒 205 内外を連通する断面コの字状の切欠き 245 が形成されており、この切欠き 245 によって他方の突部 209 b は径方向に弾性を有している。

【0078】

具体的には、切欠き 245 は、本体部 205 c における他方の突部 209 b の軸線方向両脇に穿設され周方向に沿って延びる一对のスリット 245 a, 245 b と、本体部 205 c における他方の突部 209 b の周方向一方側に穿設されスリット 245 a, 245 b に連続するように軸線方向に沿って延びるスリット 245 c と、を含んでいる。本体部 205 c において切欠き 44 に囲まれた壁部は、径方向に可撓性を有するアーム 255 を成し、これにより、当該アーム 255 の先端部に配置された他方の突部 209 b は、径方向に所定の弾性力（付勢力）を有することになる。

【0079】

これら他方の突部 209 b における周方向の他方側（本体筒 202 と操作筒 203 とを一方に相対回転したときに一方の突部 209 a と当接する側）の側面 209 b 1 は、山型になるように外周面 275 の正接平面に対し傾斜している。他方の突部 209 b における周方向の一方側（本体筒 202 と操作筒 203 とを他方向に相対回転したときに一方の突部 209 a と当接する側）の側面 209 b 2 は、外周面 275 の正接平面に対し略垂直となるように構成されている。

【0080】

また、本体部 205 c における他方の突部 209 b よりも後方部には、バネ部 265 が設けられている。バネ部 265 は、軸線方向に伸縮可能とされている所謂樹脂バネであり

10

20

30

40

50

、第1螺合部70が螺合復帰するように雄螺子72を付勢する。バネ部265は、外周面に沿って螺旋状に伸び且つ内外を連通するスリット265aを本体部205cに形成することで設けられている。

【0081】

図14及び図20に示すように、この移動螺子筒205は、本体筒202及び操作筒203に内挿されると共に、その他方の突部209bが操作筒203の一方の突部209aに回転方向に係合し、ラチェット機構209が形成されている。

【0082】

図22は、図1の塗布材押出容器の移動体を示す斜視図である。図22に示すように、移動体206は、例えばPOMで成形され、先端側に鏝部206aを有する円筒状に構成されている。移動体206は、その鏝部206aより後側から後端部に亘る外周面に、第2螺合部80の雄螺子82を備えている。この移動体206の内周面において周方向六等配の位置には、操作筒203に回転方向に係合するものとして、放射状に突出し軸線方向に伸びる突条206cが設けられている。

10

【0083】

図14及び図22に示すように、この移動体206は、その後端側から、操作筒203の軸体233と移動螺子筒205との間に外挿されている。このとき、移動体206は、その雄螺子82が移動螺子筒205の雌螺子81と螺合すると共に、その突条206cが軸体233の突条243、243間に進入し回転方向に係合することで、操作筒203に対し同期回転可能且つ軸線方向移動可能に装着されている。

20

【0084】

図23(a)は図14の塗布材押出容器のピストンを示す側面図であり、図23(b)は図23(a)のピストンを示す断面図である。図14及び図23に示すように、ピストン207は、例えばPP(ポリプロピレン)、HDPE(高密度ポリエチレン)、LLDPE(直鎖状低密度ポリエチレン)等で成形されている。ピストン207における後端面に凹設された凹部207aの内周面には、移動体206に対し軸線方向に所定長だけ移動可能にして係合する環状突部207bが設けられている。

【0085】

また、ピストン207の外周面において周方向四等配の位置には、パイプ部材208に密着する領域として、凸部207cが設けられている。凸部207cは、パイプ部材208に当接(密接)し抵抗をもって摺動可能とするものであり、軸線方向中央部から後端まで延設されている。そして、周方向における凸部207cと凸部207cとの間、及び、凸部207cとパイプ部材208の後述の筒孔208sとの間にわずかな隙間(エアトラップ)を形成することにより、温度変化等の環境変化で塗布材Mが自然に移動することを防止できる。このピストン207は、移動体206の前端部に外挿され、その環状突部207bが移動体206に軸線方向に係合することで、移動体206に対し同期回転可能且つ軸線方向移動可能(所定の範囲内を移動可能)に装着されている。

30

【0086】

図24は図14の塗布材押出容器の先筒を示す底面図であり、図25は図24のB-B線に沿う断面図である。図24及び図25に示すように、先筒201は、円筒形状を成し、その前端の開口が塗布材Mを出現させるための吐出口201aとされている。この先筒201は、例えばPET(ポリエチレンテレフタレート)樹脂やABS樹脂等で成形されている。吐出口201aは、軸線方向に対し所定角度で傾斜する傾斜角度面により形成されている。なお、吐出口201aは、軸線方向の垂直面で形成するフラット形状とする場合や山形形状とする場合もある。

40

【0087】

また、先筒201の外周面には、本体筒202の環状凹凸部202bに軸線方向に係合するための環状凸凹部201bが設けられている。また、先筒201の外周面において環状凸凹部201bより後側の周方向四等配位置には、軸線方向に伸びる突条201gが、本体筒202のローレット202aに回転方向に係合するものとして設けられている。

50

【0088】

また、先筒201の内周面において軸線中央部の後方寄りには、パイプ部材208に回転方向に係合するものとして、軸線方向に延在する溝部201cが複数設けられている。ここでの溝部201cは、先筒201の内周面における周方向四等配の位置に延設されている。先筒201の内周面において溝部201cよりも後側は、段差201xを介して拡張されており、溝部201cの底面と連続する内径を有している。

【0089】

また、先筒201の外周面において突条201gよりも後側には、先筒201内外を連通する貫通孔としての開口211が、互いに対向するように一対形成されている。開口211は、その対向する方向から見て(図24参照)概略矩形状に穿設されており、具体的には、開口211は、周方向に沿って延びる前縁と、周方向に対する螺旋方向に沿って延びる後縁と、軸線方向に沿って延びる両側縁と、を含んでいる。

10

【0090】

この先筒201の内周面において開口211の後側には、第1螺合部70の雌螺子71が連設されている。雌螺子71は、先筒201の内周面に螺旋状に延びる突条であって、開口211の周方向位置に軸線を中心に180°回転複写されるように一対配されている。詳説すると、雌螺子71は、その前方にて開口211に連続すると共に、当該開口211の一側縁から他側縁に亘る周方向範囲において形成されている。そして、雌螺子71としての突条が延びる螺旋方向は、開口211の後縁の上記螺旋方向に対応している。

【0091】

このような雌螺子71を有する先筒201については、開口211を利用して容易且つ好適に樹脂成形することができる。例えば、上型、下型及びコアピンを互いに組み付けた際、上型における径方向内側の凸部分と、下型における径方向内側の凸部分と、コアピンと、によって雌螺子71に対応する所定空間を一対画設することができる。そして、成形後(つまり、所定空間に溶融樹脂が充填・固化されて雌螺子71が形成された後)においては、一方の開口211から上型の凸部分が引き抜かれるようにして該上型を径方向外側に外すと共に、他方の開口211から下型の凸部分が引き抜かれるようにして該下型を径方向外側に外した後、コアピンを軸線方向に真っ直ぐスライドさせて引き抜くことができる。

20

【0092】

図14及び図25に示すように、この先筒201は、その後側から本体筒202に内挿され、その環状凸凹部201bに本体筒202の環状凹凸部202bが軸線方向に係合すると共に、その突条201gに本体筒202のローレット202aが回転方向に係合することで、本体筒202に軸線方向及び回転方向に係合されて装着され、当該本体筒202と一体化されている。また、先筒201は、その後側から移動螺子筒205に外挿され、その雌螺子71が移動螺子筒205の雄螺子72と螺合されている。

30

【0093】

図26は図14の塗布材押出容器のパイプ部材を一部断面化して示す底面図であり、図27は図26のC-C線に沿う断面図である。図26及び図27に示すように、パイプ部材208は、円筒形状を成し、その前端の開口は、吐出口201a(図14参照)と同様に、上記所定角度で傾斜する傾斜角度面により形成されている。また、パイプ部材208は例えばPP等で形成されている。パイプ部材208の筒孔208sを形成する肉厚は、一定で最小化することが好ましく、例えば0.2~0.5mmで成形されている。

40

【0094】

パイプ部材208の外周面において軸線方向中央部の後側には、先筒201に回転方向に係合するものとして、軸線方向に延びる突条218が複数設けられている。突条218は、組立時に円周方向の位置合わせを容易にするため、周方向不均等の四箇所(ここでは、周方向四等配の位置のうち二箇所が周方向にずれた位置)に設けられている。また、パイプ部材208の外周面における後端部は、段差208xを介して拡張されている。パイプ部材208の内周面における後端部には、移動螺子筒205に軸線方向に係合す

50

るものとして、径方向内側に突出する突部 2 2 8 が対向するように一対設けられている。

【 0 0 9 5 】

図 1 4 及び図 2 7 に示すように、このパイプ部材 2 0 8 は、先筒 2 0 1 に内挿され、該先筒 2 0 1 に対して軸線方向に摺動可能とされている。このとき、その突条 2 1 8 に先筒 2 0 1 の溝部 2 0 1 c が回転方向に係合され、これにより、先筒 2 0 1 に対するパイプ部材 2 0 8 の相対回転が規制されている。パイプ部材 2 0 8 の前端は、初期状態において先筒 2 0 1 の前端よりも一定量後方に位置し、また、前進限において先筒 2 0 1 の前端と略同一位置に位置するように構成されている（図 1 5 参照）

【 0 0 9 6 】

また、パイプ部材 2 0 8 は、移動螺子筒 2 0 5 の前側に外挿され、その後端面が移動螺子筒 2 0 5 の鍔部 2 0 6 a に突き当てられると共に、その突部 2 2 8 が移動螺子筒 2 0 5 の環状凸部 2 2 5 に軸線方向に係合され、これにより、移動螺子筒 2 0 5 に対して軸線方向に連結されている。そして、パイプ部材 2 0 8 内には、ピストン 2 0 7 が摺接するようにして内挿されている。

【 0 0 9 7 】

ここで、本実施形態では、塗布材 M は、初期状態においてパイプ部材 2 0 8 の筒孔 2 0 8 s 内から先筒 2 0 1 の筒孔 2 0 1 s 内に亘って満たされるように充填（隙間なく収容）されており、すなわち、塗布材 M が充填される充填領域 X は、先筒 2 0 1 の内周面と、パイプ部材 2 0 8 の内周面と、ピストン 2 0 7 の前面と、で構成されている。

【 0 0 9 8 】

そして、先筒 2 0 1 の筒孔 2 0 1 s において、少なくとも塗布材 M が充填される領域の内面である内周面は、軸線方向に沿って真っ直ぐ延びている。具体的には、筒孔 2 0 1 s を構成する内周面にあっては、パイプ部材 2 0 8 の後退限（初期状態）においてのパイプ部材 2 0 8 の前端位置から前側領域が、段差や角部、凹部及び窪み等（以下、単に「段差等」という）を有しておらず、且つ、軸線方向に対し傾斜しておらず、軸線方向に平行に真っ直ぐ延在している。ここでは、筒孔 2 0 1 s は、塗布材 M が充填される領域にて、軸線方向から見て一定の断面円形とされると共に、側方から見て両縁が軸線方向に平行となっている。

【 0 0 9 9 】

また、本実施形態では、図 1 9 及び図 2 0 に示すように、操作筒 2 0 3 の前端筒部 2 0 3 a が移動螺子筒 2 0 5 の本体部 2 0 5 c に外挿される前の状態（組立て前の状態）では、本体部 2 0 5 c の他方の突部 2 0 9 b における先端部の外径 R 3 は、前端筒部 2 0 3 a の内周面 2 2 3 の内径 R 4 よりも大きい径を有している。例えば、外径 R 3 が内径 R 4 よりも所定長大きくされており、外径 R 3 が 9 . 4 mm、内径 R 4 が 9 . 0 mm とされている。そして、図 1 4 ~ 図 1 6 に示すように、前端筒部 2 0 3 a が本体部 2 0 5 c に内挿された状態（組立て後の状態）において、他方の突部 2 0 9 b は、前端筒部 2 0 3 a の内周面 2 2 3 に常時当接されている。

【 0 1 0 0 】

次に、塗布材押出容器 2 0 0 の動作の一例について説明する。

【 0 1 0 1 】

例えば図 1 4 に示す初期状態の塗布材押出容器 2 0 0 にあっては、パイプ部材 2 0 8 の前端が先筒 2 0 1 の前端よりも一定量後方に位置し、この状態において、塗布材 M がパイプ部材 2 0 8 の筒孔 2 0 8 s と先筒 2 0 1 の筒孔 2 0 1 s とピストン 2 0 7 とに密着して充填された状態にある。そして、パイプ部材 2 0 8 の突条 2 1 8 の前面及び段差 2 0 8 x が先筒 2 0 1 の溝部 2 0 1 c の前面及び段差 2 0 1 x よりも後側に離れて位置し、パイプ部材 2 0 8 が先筒 2 0 1 に対し一定量前進可能な状態とされている。

【 0 1 0 2 】

この初期状態の塗布材押出容器 2 0 0 において、使用者によりキャップ C が取り外されて本体筒 2 0 2 と操作筒 2 0 3 とが繰出し方向である一方向に相対回転されると、移動螺子筒 2 0 5 の他方の突部 2 0 9 b の側面 2 0 9 b 1（図 2 0 参照）が操作筒 2 0 3 の一方

10

20

30

40

50

の突部 209 a の側面 209 a 1 (図 19 参照) に当接して回転方向に係合され、操作筒 203 と移動螺子筒 205 とが同期回転する。これにより、移動螺子筒 205 と先筒 201 とが相対回転し、移動螺子筒 205 の雄螺子 72 及び先筒 201 の雌螺子 71 により構成された第 1 螺合部 70 の螺合作用が働き、先筒 201 に対し移動螺子筒 205 が前進する。

【 0103 】

その結果、移動螺子筒 205 の当該前進に伴われて、先筒 201 に対しパイプ部材 208 が移動体 206 及びピストン 207 とともに前進し、塗布材 M が先筒 201 に対して繰り出され (つまり、先筒 201 に対しパイプ部材 208 が塗布材 M とともに前進され) 、塗布材 M が吐出口 201 a から出現する。

10

【 0104 】

続いて、図 15 に示すように、一方向の相対回転が続けられ、パイプ部材 208 の前端が先筒 201 の前端と略同一位置に位置したとき、パイプ部材 208 の突条 218 の前面及び段差 208 x が先筒 201 の溝部 201 c の前面及び段差 201 x に当接し、パイプ部材 208 及び移動螺子筒 205 の前進が停止され、第 1 螺合部 70 の螺合作用が停止され、これにより、パイプ部材 208 及び移動螺子筒 205 が前進限に達する。

【 0105 】

そして、一方向の相対回転がさらに続けられると、当該停止前よりも大きい回転力が操作筒 203 及び移動螺子筒 205 に加わり、他方の突部 209 b が一方の突部 209 a を駆け上がるように摺動して乗り越え、操作筒 203 及び移動螺子筒 205 がラチェット回転 (いわゆる「空回転」) される。その結果、移動体 206 の雄螺子 82 及び移動螺子筒 205 の雌螺子 81 により構成された第 2 螺合部 80 の螺合作用のみが作用し、停止したパイプ部材 208 内においてピストン 207 により塗布材 M が押し出されて前進 (つまり、先筒 201 及びパイプ部材 208 に対し塗布材 M が前進) する。その後、移動体 206 及びピストン 207 が前進限に達する (図 16 参照) 。

20

【 0106 】

他方、例えば、使用後の塗布材押出容器 200 において、本体筒 202 と操作筒 203 とが繰戻し方向である他方向へ相対回転されると、移動螺子筒 205 の他方の突部 209 b の側面 209 b 2 (図 20 参照) が操作筒 203 の一方の突部 209 a の側面 209 a 2 (図 19 参照) に当接して回転方向に係止 (強固に係合) され、操作筒 203 と移動螺子筒 205 とが同期回転する。これにより、移動螺子筒 205 と先筒 201 とが相対回転し、第 1 螺合部 70 の螺合作用が働き、先筒 201 に対し移動螺子筒 205 が後退する。

30

【 0107 】

その結果、移動螺子筒 205 の当該後退に伴われて、先筒 201 に対しパイプ部材 208 が移動体 206 及びピストン 207 とともに後退し、塗布材 M が先筒 201 に対して繰り戻され (つまり、先筒 201 に対しパイプ部材 208 が塗布材 M とともに後退され) 、塗布材 M が吐出口 201 a 内へ埋入される。

【 0108 】

そして、他方向の相対回転が続けられると、移動螺子筒 205 の雄螺子 72 が先筒 201 の雌螺子 71 から外れ、第 1 螺合部 70 の螺合作用が解除され、移動螺子筒 205 についてはパイプ部材 208 、移動体 206 及びピストン 207 が後退限に達する。この状態では、パネ部 265 (図 20 参照) の縮小の弾性力により雄螺子 72 が前方側へ付勢されることから、他方向の相対回転がさらに続けられた場合、雌螺子 71 及び雄螺子 72 の係合及び係合解除によるクリックが付与され、移動螺子筒 205 の後退限が使用者に感知されると共に、一方向へ相対回転された場合には、第 1 螺合部 70 が直ちに螺合復帰する。

40

【 0109 】

ここで、本実施形態の塗布材押出容器 200 では、上述したように、操作筒 203 の前端筒部 203 a が移動螺子筒 205 の本体部 205 c に外挿される前の状態において、本体部 205 c の他方の突部 209 b における先端部の外径 R3 は、前端筒部 203 a の内周面 223 の内径 R4 よりも大きい径を有している (図 19 及び図 20 参照) 。そして、

50

前端筒部 203 a が本体部 205 c に内挿された状態では、移動螺子筒 205 が進退する間においても常に、径方向に弾性力を有する他方の突部 209 b は、一方の突部 209 a と回転方向に係合するようにして前端筒部 203 a の内周面 223 に常時当接されている。

【0110】

従って、本実施形態においても、前端筒部 203 a (操作筒 203) で本体部 205 c (移動螺子筒 205) をホールドするようにして、これらの間で回転方向に抵抗を常時発生させることができ、その結果、塗布材押出容器 200 のガタつきを抑制することが可能となる。

【0111】

また、本実施形態では、上述したように、本体筒 202 と操作筒 203 とを一方向にさらに相対回転した際、切欠き 245 による径方向の弾性力で他方の突部 209 b が径方向内側に付勢されることから、他方の突部 209 b の側面 209 b 1 が一方の突部 209 a の側面 209 a 1 に回転方向に係合し駆け上がるように摺動し、乗り越えて当該係合が解除された後、再び回転方向に係合する。その結果、一方の突部 209 a 及び他方の突部 209 b の係合及び係合解除の度に、使用者にクリック感が付与できる。これにより、一方の突部 209 a 及び他方の突部 209 b を、塗布材 M のさらなる前進を感知させるクリック機構として利用することが可能となる。

【0112】

さらにまた、本実施形態では、上述したように、一方の突部 209 a 及び他方の突部 209 b を、本体筒 202 と操作筒 203 との一方向の相対回転のみを許容するラチェット機構 209 として利用することができる。

【0113】

なお、上述したように、塗布材 M がパイプ部材 208 の筒孔 208 s 内から先筒 201 の筒孔 201 s 内に亘って充填されており、この先筒 201 の筒孔 201 s の内周面にあっては、その少なくとも塗布材 M が充填される領域が軸線方向に沿って真っ直ぐ延びている。そのため、先筒 201 に対しパイプ部材 208 が前進する際、充填された塗布材 M は、筒孔 201 s の内周面形状に起因して崩されることなく、例えば、内周面に段差等が形成される場合に、当該段差等に塗布材 M が入り込んだり扱われたりして崩されるのを防ぐことができる。また、出現させた塗布材 M が膨張したとしても、先筒 201 に対しパイプ部材 208 が後退する際、段差等に塗布材 M が入り込んだり扱われたりして崩されるのを防ぐことができる。

【0114】

従って、本実施形態によれば、先筒 201 に対しパイプ部材 208 が前進及び後退するに際して、塗布材 M の形状が崩れるのを抑制することが可能となる。つまり、柔らかい塗布材 M についても、確実に一定量押し出し及び引き戻すことができ、且つ、保護することが可能となる。

【0115】

また、通常、使用時において、パイプ部材 208 から押し出された塗布材 M に対しては、パイプ部材 208 の前端を支点にするような力や曲げが作用する。よって、塗布材 M の折損等の崩れを抑制するためには、パイプ部材 208 の前端は前方(使用者側)に位置するほど好ましい。一方で、パイプ部材 208 の前端が先筒 201 の前端よりも前方に突出すると、パイプ部材 208 の先端が使用者に接触しやすくなってしまい、使用性が悪化することが懸念される。

【0116】

これに対し、本実施形態では、上述したように、パイプ部材 208 の前端は、その前進限で先筒 201 の前端と略同一位置に位置している。よって、パイプ部材 208 の前端を、使用者に接触しにくい範囲で最も前方へ位置させることが可能となり、その結果、使用性を高めつつ、塗布材 M の折損等を抑制して形状が崩れるのを一層抑制することが可能となる。

10

20

30

40

50

【0117】

ちなみに、本実施形態では、上述したように、本体部205cの他方の突部209bの周囲に切欠き245を形成して他方の突部209bに弾性力を付与したが、これに代えて若しくは加えて、前端筒部203aの一方の突部209aの周囲に切欠きを形成して一方の突部209aに弾性力を付与してもよい。

【0118】

また、本実施形態では、第2筒状部を構成する前端筒部203aが、第1筒状部を構成する本体部205cに外挿される前の状態において、一方の突部209aにおける先端部の内径が本体部205cの外周面275の外径よりも小さい径を有し、前端筒部203aが本体部205cに外挿された状態において、一方の突部209aが外周面275に常時当接されていてもよい。

10

【0119】

以上、本発明の好適な実施形態について説明したが、本発明は上記実施形態に限られるものではなく、各請求項に記載した要旨を変更しない範囲で変形し、又は他のものに適用したものであってもよい。

【0120】

例えば、塗布材Mとしては、例えば、リップグロス、リップ、アイカラー、アイライナー、美容液、洗浄液、ネイルエナメル、ネイルケア溶液、ネイルリムーバー、マスカラ、アンチエイジング、ヘアカラー、頭髪用化粧品、オーラルケア、マッサージオイル、角栓ゆるめ液、ファンデーション、コンシーラー、スキนครリーム、マーキングペン等の筆記用具等のインク、液状の医薬品、泥状物等を始めとした液状の塗布材を用いた塗布材押出容器に対しても勿論適用可能である。

20

【0121】

また、上記第1実施形態では、前端面が平面状の押出部32を備えているが、前方に向けて先細りとされた釣り鐘形状のものでもよく、種々の形状の押出部を備えていてもよい。

【0122】

また、上記第2実施形態では、本体筒202及び操作筒203が一方向に相対回転されると、第1及び第2螺合部70, 80の螺合作用の協働によって先筒201に対しパイプ部材208が塗布材Mとともに前進してもよいし、同様に、他方向に相対回転されると、第1及び第2螺合部70, 80の螺合作用の協働によって先筒201に対しパイプ部材208が塗布材Mとともに後退してもよい。また、上記第2実施形態では、第1及び第2螺合部70, 80を備えているが、1つの螺合部のみを備え当該1つの螺合部によって塗布材Mを押し出し/引き戻してもよい。

30

【0123】

なお、上記において、「螺合作用の解除」とは、雄螺子と雌螺子との螺子山同士の係合が外れ、螺合作用が働かなくなることを意味し、「螺合作用の停止」とは、雄螺子と雌螺子との螺子山同士が係合し噛み合った状態で当接して螺合が働かなくなることを意味している。「螺合復帰」とは、雄螺子が雌螺子の螺子山の側面に当接するまで戻る段階を意味している。

40

【0124】

また、パイプ部材208の前端と先筒201の前端とにおける「略同一位置」とは、完全に等しい位置に加え、略等しい位置を含んでおり、設計上、製造上や組付け上の誤差を含むものである。例えば、パイプ部材208の前端が、先筒201の前端に対して多少前方又は後方に位置していてもよい。

【0125】

また、上述した雄螺子及び雌螺子は、螺子山や螺子溝だけでなく、間欠的に配される突起群、又は螺旋状且つ間欠的に配される突起群のように螺子山や螺子溝と同様な働きをするものであってもよい。塗布材Mの断面形状については、先筒201の筒孔201sやパイプ部材208の筒孔208sの断面内径形状となるが、円形断面に加え、楕円形、トラ

50

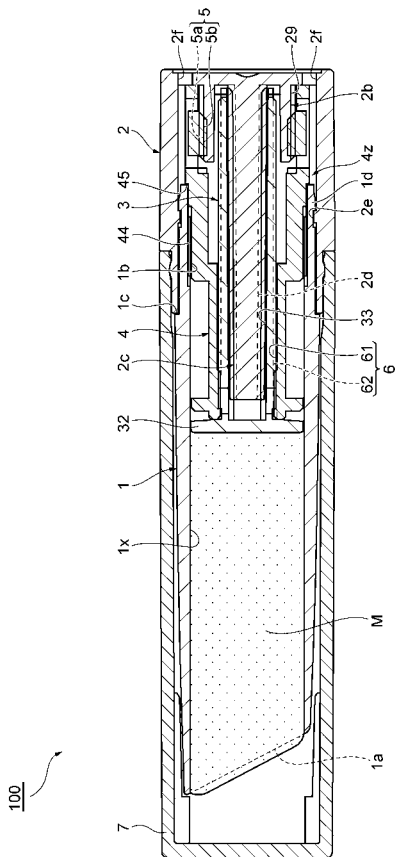
ック型、並びに、頂点を丸めた多角形及びしずく型等の種々の非円形断面形状も選択できる。また、本発明は、塗布材押出容器100、200を製造(成形)するための製造方法として捉えることもできる。

【符号の説明】

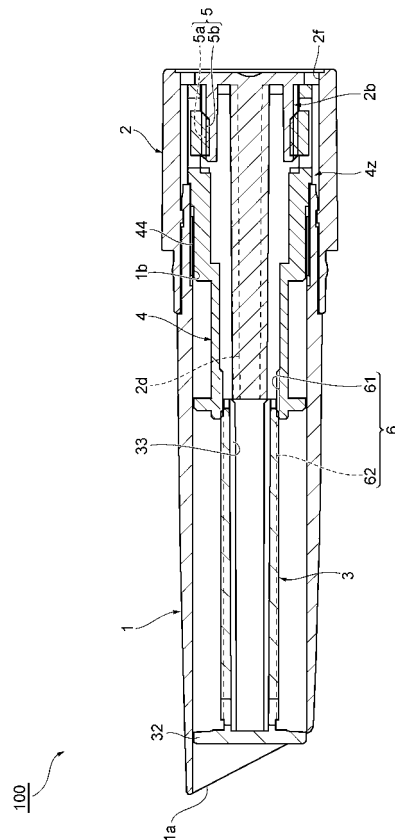
【0126】

1...充填部材(容器前部)、2...操作筒(容器後部)、2b...内部筒状部(第2筒状部)、2c,233...軸体、2e...突起、2f...開口部、3,206...移動体、4...螺子筒(螺合部材)、4z...後端筒部(第1筒状部)、5,209...ラチェット機構(クリック機構)、5a,209a...一方の突部、5b,209b...他方の突部、6...螺合部、29...外周面(第2筒状部の外面)、44,245...切欠き、49...内周面(第1筒状部の内面)、70...第1螺合部(螺合部)、80...第2螺合部(螺合部)、100,200...塗布材押出容器、201...先筒(容器前部)、202...本体筒(容器前部)、203...操作筒(容器後部)、203a...前端筒部(第2筒状部)、205...移動螺子筒(螺合部材)、205c...本体部(第1筒状部)、223...内周面(第2筒状部の内面)、275...外周面(第1筒状部の外面)、M...塗布材。

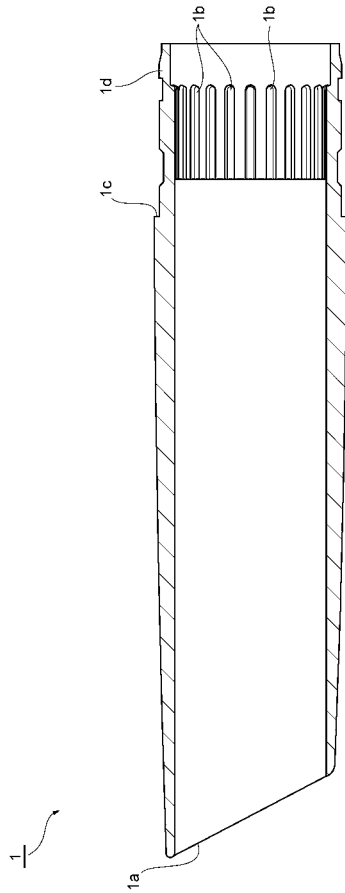
【図1】



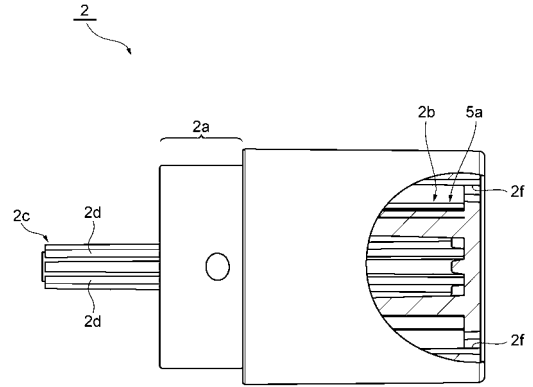
【図2】



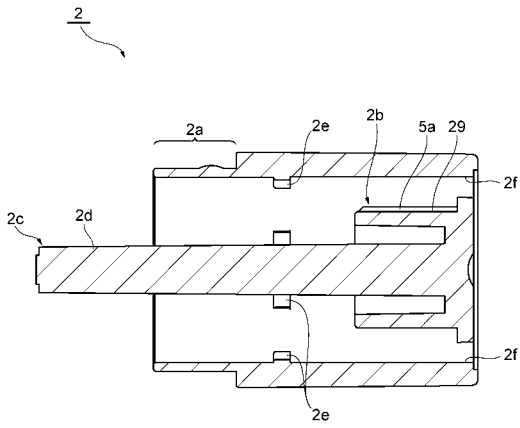
【 図 3 】



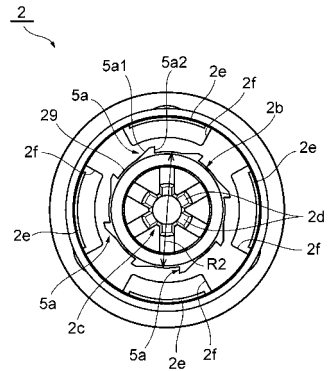
【 図 4 】



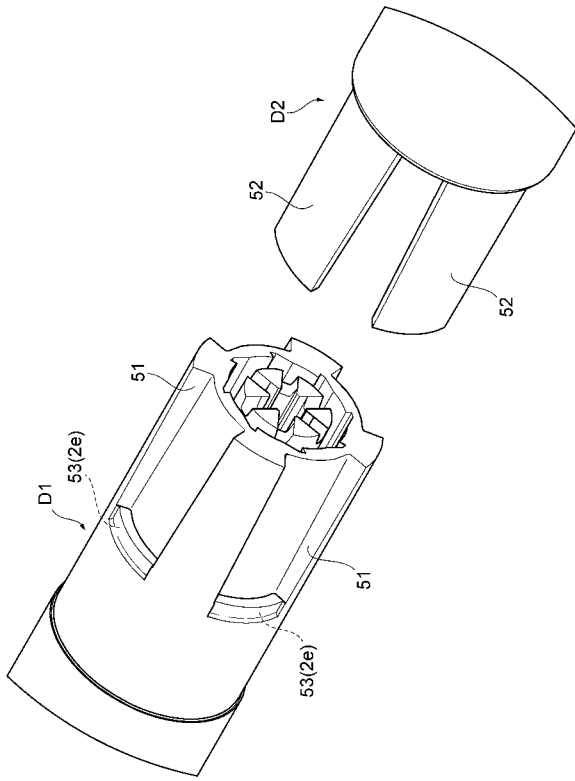
【 図 5 】



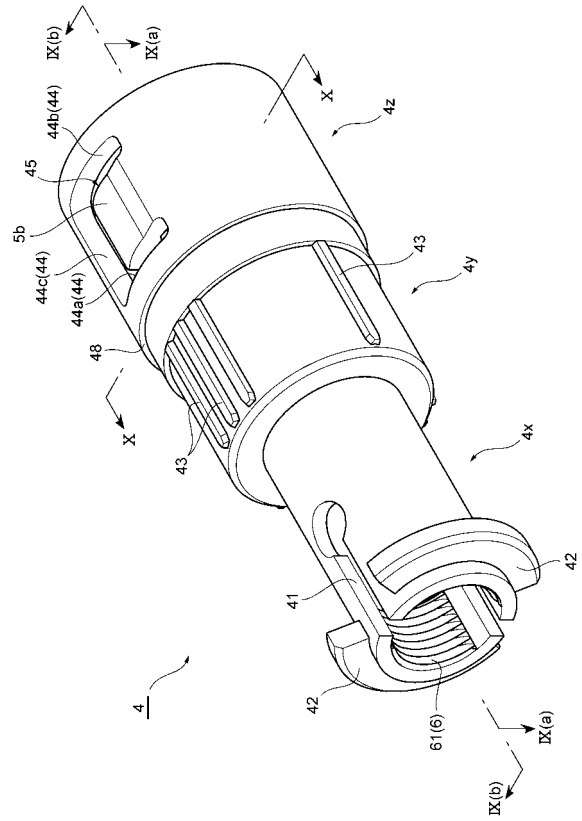
【 図 6 】



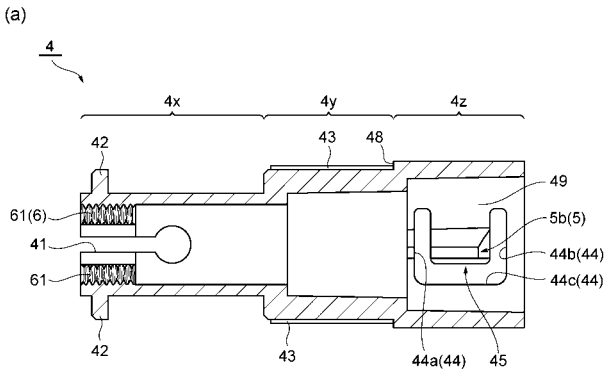
【 図 7 】



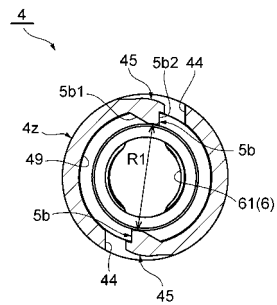
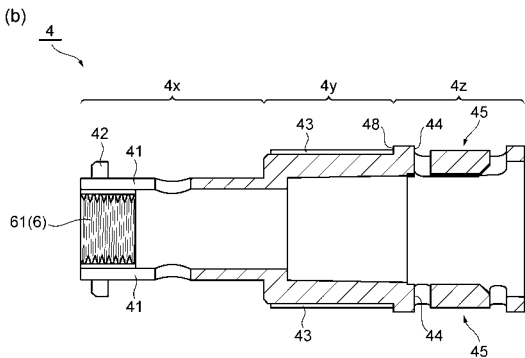
【 図 8 】



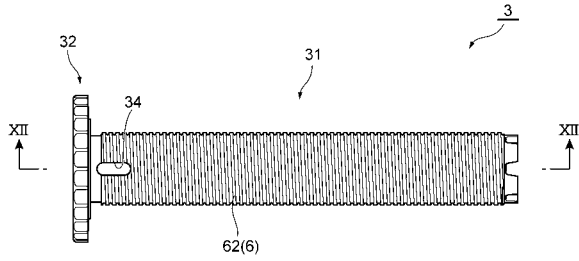
【 図 9 】



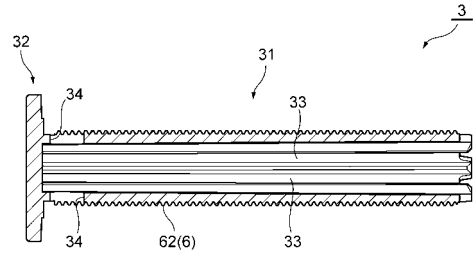
【 図 10 】



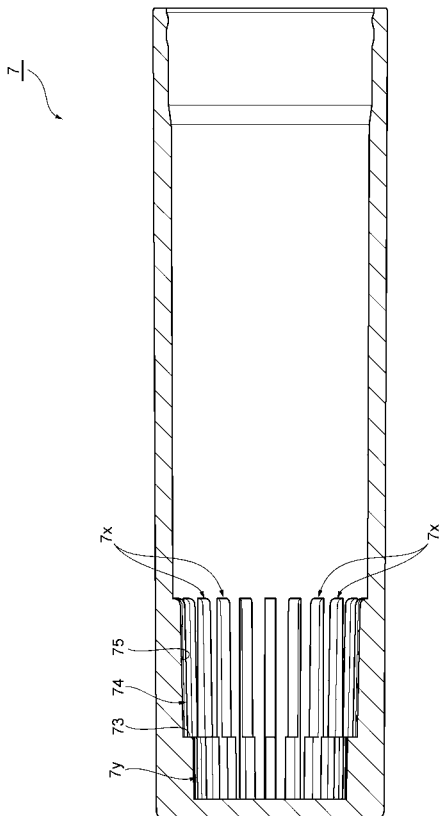
【 図 1 1 】



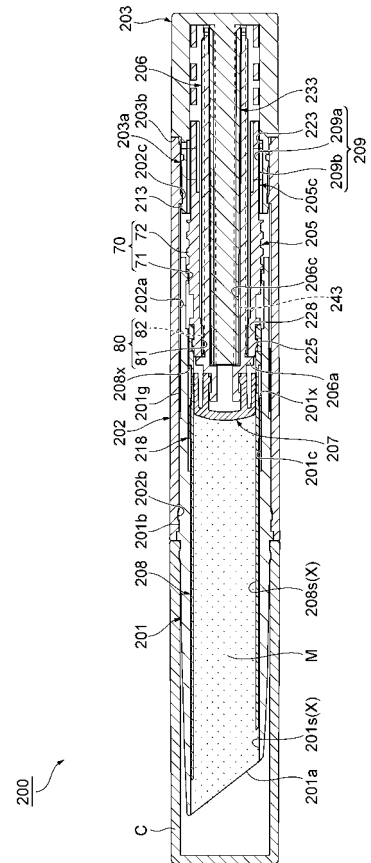
【 図 1 2 】



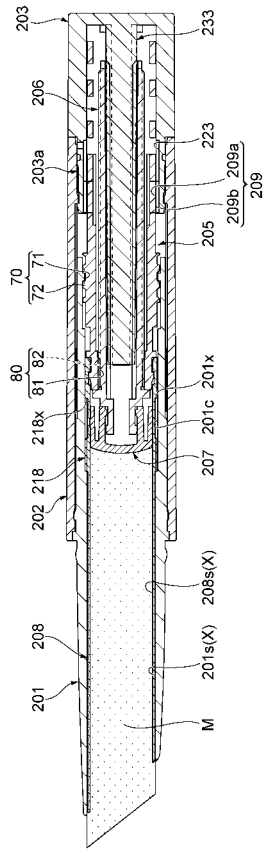
【 図 1 3 】



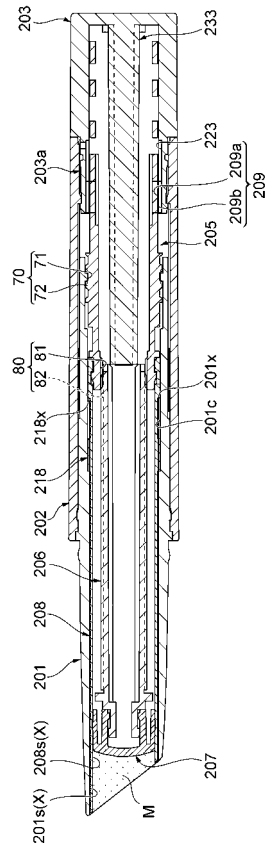
【 図 1 4 】



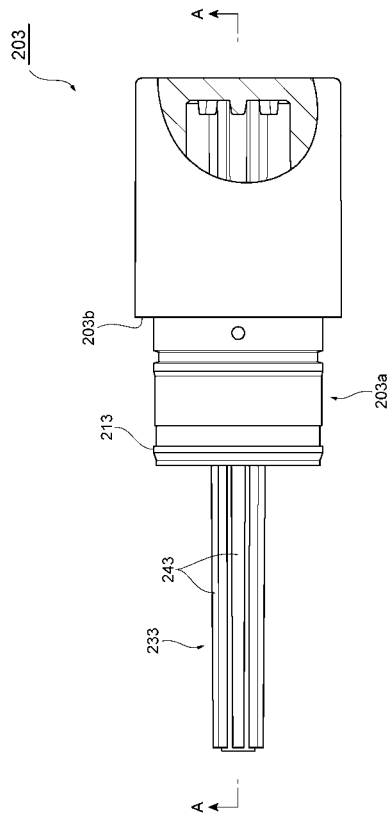
【 図 1 5 】



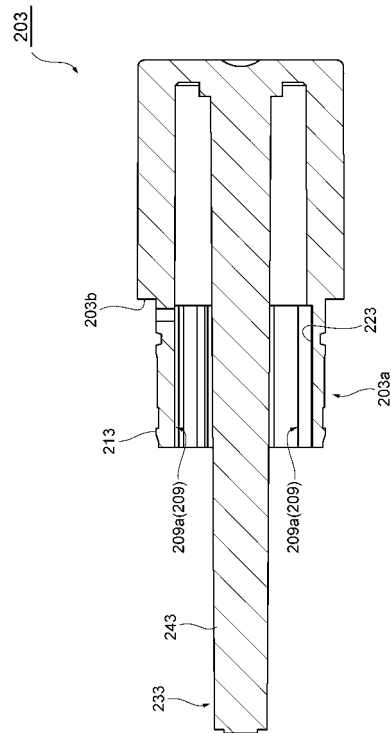
【 図 1 6 】



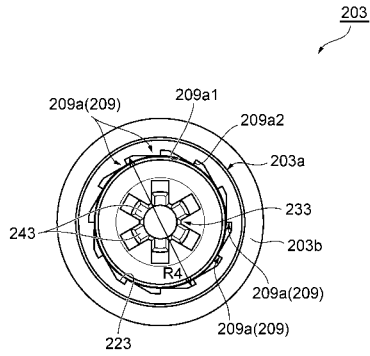
【 図 1 7 】



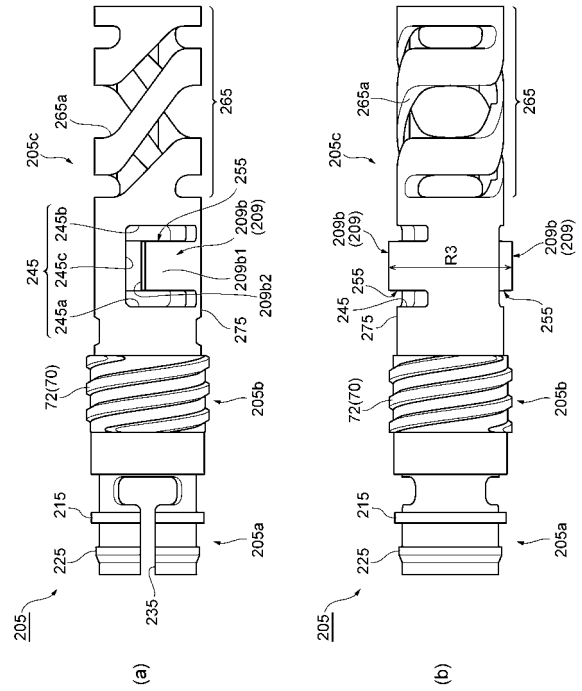
【 図 1 8 】



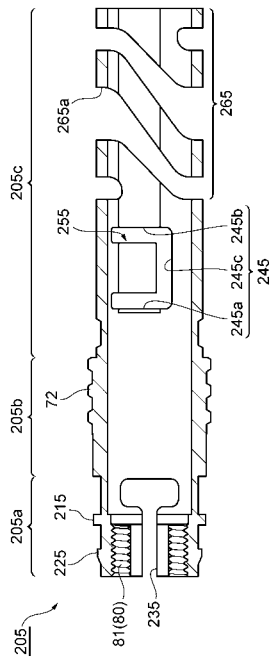
【 図 1 9 】



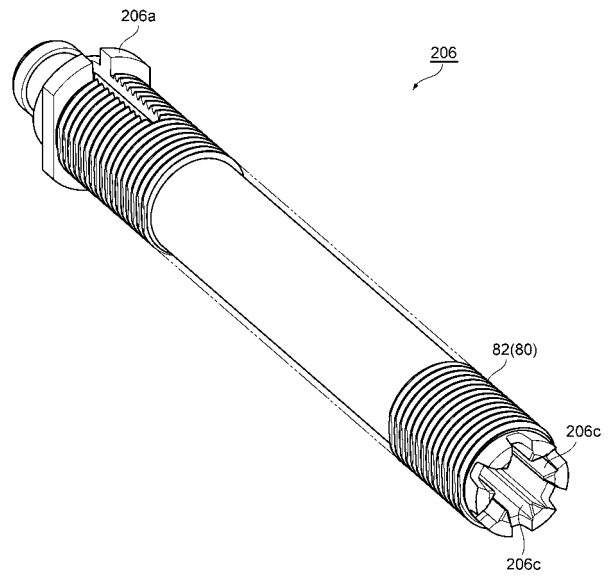
【 図 2 0 】



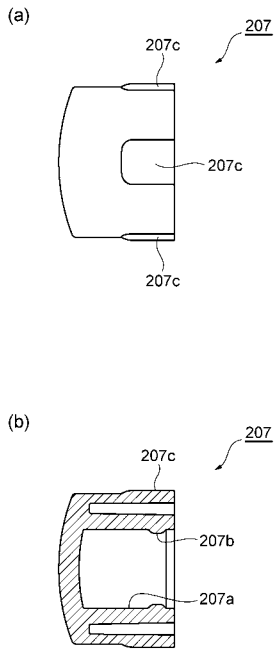
【 図 2 1 】



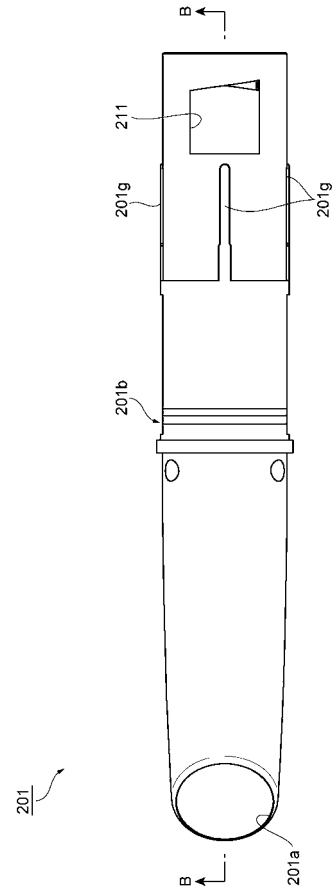
【 図 2 2 】



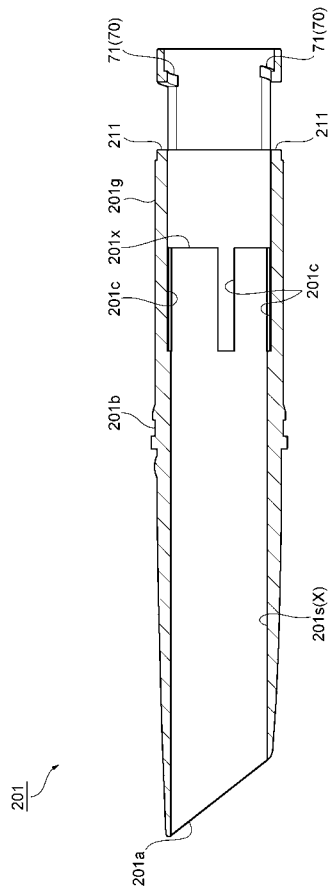
【 図 2 3 】



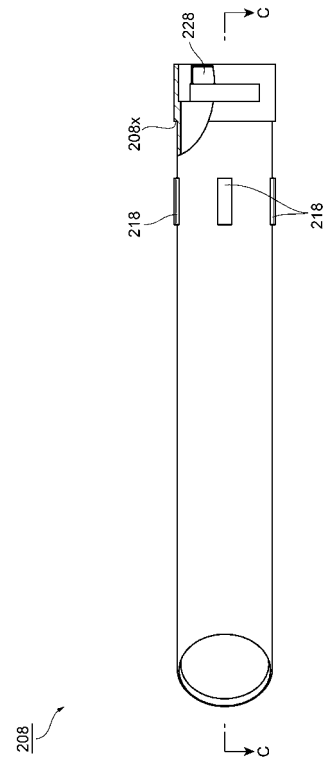
【 図 2 4 】



【 図 2 5 】



【 図 2 6 】



【 図 27 】

