



# [12] 发明专利说明书

[21] ZL 专利号 97125725.6

[45] 授权公告日 2003 年 8 月 20 日

[11] 授权公告号 CN 1119039C

[22] 申请日 1997.12.26 [21] 申请号 97125725.6

[30] 优先权

[32] 1996.12.26 [33] JP [31] 348553/1996

[71] 专利权人 日本电气株式会社

地址 日本东京

[72] 发明人 田中昌治

审查员 程 东

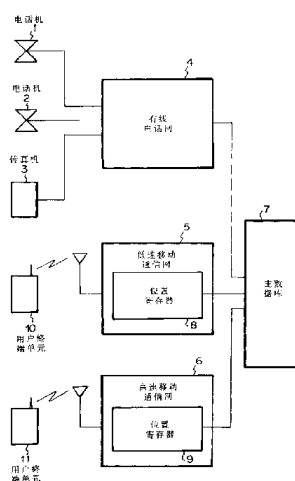
[74] 专利代理机构 中原信达知识产权代理有限责  
任公司  
代理人 穆德骏

权利要求书 9 页 说明书 26 页 附图 14 页

[54] 发明名称 在个人通信系统中的移动管理系统

[57] 摘要

一个用户通常使用在有线电话网 4 中的电话机 1 和 2, 和传真机 3, 在一低速移动通信网 5 中的为手提电话的用户终端单元 10, 和在一高速移动通信网 6 中的为便携电话机的用户终端单元 11。每个网络与该用户已预订的一个主数据库 7 连接。主数据库 7 共享用于跟踪在有线通信网中一呼叫与之接续的用户的移动管理信息, 和用于登记在移动通信网中移动的用户的位置的移动管理信息。主数据库 7 根据由该用户发布的一个位置登记更新请求信号更新用于跟踪该用户位置的移动管理信息和改变该用户跟踪优先权。



1. 一种在个人通信系统中的移动管理系统，其具有一个第一主数据库，用于对一用户的位置登记信息和所述用户的个人信息进行管理，以便  
5 通过跟踪与所述位置登记信息对应的所述用户的位置控制一呼入的接续，该移动管理系统包括：

多个通信网，用于从一用户终端单元接收位置登记更新请求和将所述位置登记更新请求发送到所述第一主数据库，

10 其中所述位置登记更新请求表示由于由所述用户使用的所述用户终端单元的电源接通、所述用户终端单元的移动、或由所述用户对另一终端单元的使用所引起的所述位置登记信息的变化，

其中所述位置登记更新请求包括：

15 (a) 包括位置登记通信网信息和所述用户终端单元的终端类型信息的位置登记网/装置信息，所述位置登记通信网信息表示所述用户终端在其中登记的所述多个通信网之一；

(b) 包括一用于在一相关本地网中向所述用户终端单元提供服务的电话号码的呼入地址信息；

20 (c) 用于指定第一主数据库涉及的参考信息的优先权以便跟踪所述用户终端单元的位置的顺序指定信息；和

(d) 用于指定根据所述位置登记网/装置信息和所述呼入地址信息执行的跟踪方法的跟踪控制信息；和

其中所述第一主数据库包括：

25 一个移动管理部分，用于管理多个跟踪信息块和作为移动管理信息的时间信息，根据包括在被接收的位置登记更新请求中的所述位置登记网/装置信息、所述呼入地址信息、所述顺序指定信息、和所述跟踪控制信息更新每个所述跟踪信息块的所述优先权数据和内部信息，当接收到包括用于改变相应于所述用户的时间表生成的所述移动管理信息的信息的移动管理信息改变请求时更新所述移动管理信息，所述移动管理信息改变请求是由所述用户输入并通过所述通信网从所述用户终端单元发送的，和用于  
30 当出现向所述用户的呼叫时通过跟踪与所述跟踪信息块的信息相应的所述用户终端单元的位置控制该呼入，每个所述跟踪信息块包括所述位置登记网/装置信息、所述呼入地址信息、所述顺序指定信息、和用于每一用户终端单元的所述跟踪控制信息，每一所述跟踪信息块具有在所述用户终端单元的位置被跟踪时参考的优先权数据和表示所述用户使用所述用户  
35 终端单元的时间范围的时间信息；和

一个呼出控制部分，用于相应于所述移动管理信息控制一呼入的接续。

2. 根据权利要求1所述的移动管理系统，

5 其中至少所述通信网之一是有线电话网，它以DTMF信号的形式从一电话机接收所述移动管理信息改变请求和把所述移动管理信息改变请求传送给所述第一主数据库，和

其中第一主数据库包括：

10 用于把以所述DTMF信号形式的所述移动管理信息改变请求转换成数字消息信息的装置。

3. 根据权利要求2所述的移动管理系统，

15 其中所述电话机是无绳母/子电话机，其母机单元检测其子机单元是否处在其服务区域中和发送所述子机单元的所述位置登记更新请求给所述第一主数据库。

4. 根据权利要求3所述的移动管理系统，其中所述有线电话网以所述DTMF信号的形式从所述母机单元接收所述无绳母/子电话机的所述子机单元的所述位置登记更新请求和发送所述位置登记更新请求给所述

20 第一主数据库，和

其中所述第一主数据库包括：

用于把所述DTMF信号形式的所述位置登记更新请求转换成数字消息信息的装置。

5. 根据权利要求1所述的移动管理系统，

25 其中每个所述通信网包括一第二主数据库，用于管理与相应本地网相对应的、作为由所述第一主数据库管理的所述移动管理信息中的所述跟踪信息块之一的所述跟踪信息块，当接收到所述位置登记更新请求时更新该相关的跟踪信息块，和在该相关通信网中出现向所述用户的呼入时通过跟踪与

30 所述跟踪信息块的信息相对应的所述用户终端单元的位置在该相关通信网中控制向所述用户的呼叫。

6. 根据权利要求5所述的移动管理系统，

35 其中所述第一主数据库管理所述第二主数据库的路由信息，和当出现对所述用户的所述呼入的询问时把所述用户的一呼入路由选择到所述第二主数据库，和

其中所述第二主数据库从所述相关的跟踪信息块中提取所述用户的  
5 呼叫号码以便控制所述呼入。

7. 根据权利要求1所述的移动管理系统，

5 其中用户的个人信息包括一个用户号码，一个用户姓名，和一个用户  
确认号码。

8. 根据权利要求1所述的移动管理系统，

10 其中用户的个人信息是构成分别分配给多个由所述用户使用的终端  
单元的路由信息的号码之一。

9. 根据权利要求1所述的移动管理系统，

15 其中所述移动管理部分当其从所述用户接收所述位置登记更新请求  
时确定已发送了所述位置登记更新请求的所述用户终端的跟踪信息块  
是否在其所述移动管理信息中被登记，相应于包括在所述接收的位置登记更  
新请求中的信息重新生成跟踪信息块，在所述跟踪信息块没有被登记的  
情况下在所述移动管理信息中登记所述生成的跟踪信息块，和在所述跟踪  
20 信息块被登记在所述移动管理信息中的情况下则相应于包含在所述接收  
的位置登记更新请求中的信息更新该登记的跟踪信息块。

10. 根据权利要求1所述的移动管理系统，

25 其中每个跟踪信息块根据由所述用户发布的所述位置登记更新请求  
中的所述顺序指定信息和所述跟踪控制信息更新与包括在所述移动管理  
信息中的所述顺序指定信息和所述跟踪控制信息相应的信息，和  
其中如果由所述用户发布的所述位置登记更新请求中没有包括所述  
30 顺序指定信息和所述跟踪控制信息，则每个跟踪信息块不对与所述顺序指  
定信息和所述跟踪控制信息相应的信息进行更新。

11. 根据权利要求1所述的移动管理系统，

30 其中当由所述用户发布的所述位置登记更新请求的所述跟踪控制信  
息或在所述移动管理信息中的所述顺序指定信息指定了一个通信网或一  
个通信装置为一非跟踪目标时，所述移动管理部分排除所述指定的通信网  
或所述通信装置而对所述用户终端单元的位置进行跟踪。

12. 根据权利要求1所述的移动管理系统，

35 其中所述移动管理部分根据优先权连续地参考所述跟踪信息块，以便

跟踪所述用户终端单元的位置;

其中当在呼入侧的通信装置被改变时,所述移动管理部分利用话音或  
字符串把在呼入侧改变的通信装置通知给一在呼出侧的用户,被通知了在  
呼入侧通信装置的改变的呼出侧的所述用户终端单元执行检查以确定是  
否能在呼出侧的终端单元和呼入侧之间通过在呼入侧上所改变了的通信  
5 装置建立通信;

其中如果确定不能建立通信,则在呼出侧的所述用户终端单元向所述  
第一主数据库通知该确定结果并终止该位置跟踪操作;

其中如果没有确定该通信是否能建立,则在呼出侧的所述用户终端单  
元向呼出侧的所述用户通知该结果,且所述移动管理部分相应于由在呼出  
10 侧的所述用户通过键盘输入的信息对在呼入侧的所述用户终端单元的位  
置进行跟踪; 和

其中如果确定该通信能够建立,则在呼出侧的所述用户终端单元改变  
该通信装置,且所述移动管理部分对在呼入侧的所述用户终端单元的位置  
15 进行跟踪。

13. 根据权利要求1所述的移动管理系统,

其中移动管理信息改变信息包括:在所述移动管理信息中的所述位置  
登记网络的改变信息,所述用户终端单元的所述终端类型信息,所述呼入  
20 地址信息和关于所述用户使用所述用户终端单元的时间的时间信息;跟踪  
顺序指定信息; 和跟踪控制信息。

14. 一种在个人通信系统中的移动管理系统,其具有一个第一主数  
据库,用于对一用户的位置登记信息和用户的个人信息进行管理,以便通  
25 过跟踪与所述位置登记信息和所述个人信息相应的所述用户的位置控制  
一呼入的接续,该移动管理系统包括:

一个低速移动通信网,其与作为与一单一便携电话系统中的电话终端  
等效的低速移动通信终端单元的第一用户终端单元连接,用于管理使用所  
述第一用户终端单元的用户的第一位置登记信息,从所述第一用户终端单  
元接收表示由于所述第一用户终端单元的电源接通或所述第一用户终端  
30 单元的移动所引起的所述第一位置登记信息变化的第一位置登记更新请  
求,更新所述第一位置登记信息,和把所述第一位置登记更新请求传送到  
所述第一主数据库;

一个高速移动通信网,其与作为与一便携电话系统中的电话终端单元  
等效的高速移动通信终端单元的第二用户终端单元连接,用于管理使用所  
述第二用户终端单元的用户的第一位置登记信息,从所述第二用户终端单  
35

元接收表示由于所述第三用户终端单元的电源接通或移动所引起的位置  
登记信息变化的第二位置登记更新请求，更新所述第二位置登记信息；和  
把所述第二位置登记更新请求传送到所述第一主数据库；和

5 一个有线电话网，其与作为电话机或传真机的第三用户终端单元连接，用于管理使用所述第三用户终端单元的用户的位置登记信息，从所述第三用户终端单元接收表示所述用户使用所述第三用户终端单元的第三位置登记更新请求，更新所述第三位置登记信息，和把所述第三位置登记更新请求传送到所述第一主数据库，

10 其中每个所述第一位置登记更新请求、所述第二位置登记更新请求、和所述第三位置登记更新请求包括：

(a) 包括位置登记网络信息和所述用户终端单元的终端类型信息的位置登记网/装置信息，所述位置登记网络信息表示相关用户终端单元在其中登记的网络；

15 (b) 包括一作为用于在一相关本地网中向所述用户终端单元提供服务的路由信息的号码的呼入地址信息；

(c) 用于为所述第一主数据库跟踪所述用户的位置所依据的多段参考信息指定参考优先权的顺序指定信息；和

(d) 用于根据位置登记网/装置信息和呼入地址信息指定执行的跟踪方法的跟踪控制信息；

20 其中所述第一主数据库包括：

一个移动管理部分，用于管理多个跟踪信息块和作为移动管理信息的时间信息，每个所述跟踪信息块包括所述位置登记网/装置信息、所述呼入地址信息、所述顺序指定信息、和用于每一用户终端单元的所述跟踪控制信息，每个所述跟踪信息块具有在对所述用户终端单元的位置进行跟踪时参考的优先权数据，在对用户终端单元的位置进行跟踪的同时根据所述优先权参考每个所述跟踪信息，时间信息表示所述用户使用所述用户终端单元的时间范围；对应于包括在第一、第二、和第三被接收位置登记更新请求中的所述位置登记网/装置信息、所述呼入地址信息、所述顺序指定信息、和所述跟踪控制信息更新每个所述跟踪信息块的优先权数据和内部  
25  
30 信息；

当接收到包括用于改变相应于所述用户的时间表生成的所述移动管理信息的信息的所述移动管理信息改变请求时更新所述移动管理信息，所述移动管理信息改变请求是由所述用户输入并通过所述低速移动通信网、所述高速移动通信网、或所述有线电话网分别从所述第一、第二、或  
35 第三用户终端单元发送的；当出现向所述用户的呼入时跟踪与跟踪信息块相应的所述用户终端单元的位置，和控制向该用户的呼入；

一个低速移动通信网接口部分,具有把所述低速移动通信网与移动管理部分连接的接口电路,用于把从所述低速移动通信网接收的所述第一位置登记更新请求传送到所述移动管理部分;

5 一个高速移动通信网接口部分,具有把所述高速移动通信网与所述移动管理部分连接的接口电路,用于把从所述高速移动通信网接收的所述第二位置登记更新请求传送到所述移动管理部分;

一个有线电话网接口部分,具有把所述有线电话网与所述移动管理部分连接的接口电路,用于把从所述有线电话网接收的所述第三位置登记更新请求传送到所述移动管理部分; 和

10 一个呼出控制部分,相应于所述移动管理信息对一呼入的接续进行控制。

15 15. 根据权利要求14所述的移动管理系统,

其中所述有线电话网以DTMF信号的形式从电话机接收所述移动管理信息改变请求和把所述移动管理信息改变请求传送给所述第一主数据库, 和

其中所述第一主数据库具有用于把所述移动管理信息改变请求转换成数字消息信息的装置。

20 16. 根据权利要求15所述的移动管理系统,

其中所述电话机是无绳母/子电话机,其母机单元检测其子机单元是否处在其服务区域中和发送所述子机单元的所述位置登记更新请求给所述第一主数据库。

25 17. 根据权利要求16所述的移动管理系统,

其中所述第一数据库的所述有线电话网接口部分以DTMF信号的形式接收所述无绳母/子电话机的所述子机单元的位置登记更新请求,把该位置登记更新请求转换成与所述第一位置登记更新请求和所述第二位置登记更新请求兼容的消息信息,和发送该得到的信息到所述移动管理部分。

30 18. 根据权利要求14所述的移动管理系统,

其中每个所述低速移动通信网、所述高速移动通信网、和所述有线电话网具有一第二主数据库,用于管理与相关本地网相对应的、作为由所述第一主数据库管理的移动管理信息中的所述跟踪信息块之一的跟踪信息块,当接收到第一、第二、和第三位置登记更新请求时分别更新该相关的

跟踪信息块, 和在该相关本地网中出现向所述用户的端接呼叫时通过跟踪与  
所述跟踪信息块的信息相对应的用户终端单元的所述位置对呼人进行控制。

5           19. 根据权利要求18所述的移动管理系统,

其中所述第一主数据库管理所述第二主数据库的路由信息, 和当出现对所述用户的呼人的询问时把所述用户的一端接呼叫路由选择到所述第二主数据库, 和

10           其中所述第二主数据库从所述相关的跟踪信息块中提取所述用户的呼叫号码以便控制所述呼人。

20. 根据权利要求14所述的移动管理系统,

其中用户的个人信息包括一个用户号码, 一个用户姓名, 和一个用户确认号码。

15

21. 根据权利要求14所述的移动管理系统,

其中用户的个人信息是构成分别分配给多个由所述用户使用的终端单元的路由信息的号码之一。

20           22. 根据权利要求14所述的移动管理系统,

其中所述移动管理部分当其从所述用户接收所述位置登记更新请求时确定已发送了所述位置登记更新请求的所述用户终端的一跟踪信息块是否在所述移动管理信息中被登记, 相应于包括在所述接收的位置登记更新请求中的信息重新生成一跟踪信息块, 在所述跟踪信息块没有被登记的情况下在所述移动管理信息中登记所述生成的跟踪信息块, 和在所述跟踪信息块被登记在所述移动管理信息中的情况下则相应于包含在所述接收的位置登记更新请求中的信息更新该登记的跟踪信息块。

25

23. 根据权利要求22所述的移动管理系统,

30           其中每个跟踪信息块根据由所述用户发布的所述位置登记更新请求中的所述顺序指定信息和所述跟踪控制信息更新与包括在所述移动管理信息中的所述顺序指定信息和所述跟踪控制信息相应的信息, 和

其中如果由所述用户发布的所述位置登记更新请求中没有包括所述顺序指定信息和所述跟踪控制信息, 则每个跟踪信息块不对与所述顺序指定信息和所述跟踪控制信息相应的信息进行更新。

35



24. 根据权利要求14所述的移动管理系统,

其中每个跟踪信息块根据由所述用户发布的所述位置登记更新请求中的所述顺序指定信息和所述跟踪控制信息更新与包括在所述移动管理信息中的所述顺序指定信息和所述跟踪控制信息相应的信息, 和

5 其中如果由所述用户发布的所述位置登记更新请求中没有包括所述顺序指定信息和所述跟踪控制信息, 则每个跟踪信息块不对与所述顺序指定信息和所述跟踪控制信息相应的信息进行更新。

25. 根据权利要求14所述的移动管理系统,

10 其中当由所述用户发布的所述位置登记更新请求的所述跟踪控制信息或在所述移动管理信息中的所述顺序指定信息指定了一个通信网或一个通信装置为一非跟踪目标时, 所述移动管理部分排除所述指定的通信网或所述通信装置而对所述用户终端单元的位置进行跟踪。

15 26. 根据权利要求14所述的移动管理系统,

其中所述移动管理部分根据优先权连续地参考所述跟踪信息块, 以便跟踪所述用户终端单元的位置;

20 其中当在呼入侧的通信装置被改变时, 所述移动管理部分利用话音或字符串把在呼入侧改变的通信装置通知给一在呼出侧的用户, 被通知了在呼入侧通信装置的改变的呼出侧的所述用户终端单元执行检查以确定是否能在呼出侧的终端单元和呼入侧之间通过在呼入侧上所述改变了的通信装置建立通信;

其中如果确定不能建立通信, 则在呼出侧的所述用户终端单元向所述第一主数据库通知该确定结果并终止该位置跟踪操作;

25 其中如果没有确定该通信是否能建立, 则在呼出侧的所述用户终端单元向呼出侧的所述用户通知该结果, 且所述移动管理部分相应于由在呼出侧的所述用户通过键盘输入的信息对在呼入侧的所述用户终端单元的位置进行跟踪; 和

30 其中如果确定该通信能够建立, 则在呼出侧的所述用户终端单元改变该通信装置, 且所述移动管理部分对在呼入侧的所述用户终端单元的位置进行跟踪。

27. 根据权利要求14所述的移动管理系统,

35 其中移动管理信息改变信息包括: 在所述移动管理信息中的所述位置登记网络的改变信息, 所述用户终端单元的所述终端类型信息, 所述呼入地址信息和关于所述用户使用所述用户终端单元的的时间的时间信息; 跟踪

顺序指定信息；和跟踪控制信息。

## 在个人通信系统中的移动管理系统

5            本发明涉及一种在个人通信系统中的移动管理系统,特别是涉及一种在个人通信的范围中考虑了通信终端单元的移动的个人通信系统中的移动管理系统。

## 现有技术描述

10            作为在普通个人通信系统中的一个移动管理系统的例子,一种当一用户终端单元在位置登记区域中移动时对位置寄存器的内容进行更新的位置更新系统是大家所知的。下面,将对一普通位置更新系统进行描述。图14是表示一普通位置更新系统的网络结构的示意图。不同的通信公司已  
15            营造出各种各样的移动通信系统。在每种移动通信系统中,其服务区域被再分成几个子区域。这些再分区域被指定作为位置登记区域(location registered areas)。为了允许一用户终端单元拥有移动通信网的服务,该用户终端单元被登记在所述位置登记区域之一中的一个位置寄存器中。换句话说,当一用户终端单元在该移动通信系统中被初次使用时,该  
20            用户终端单元的位置被登记在一主存储站中的数据库中(其被称作位置寄存器)。之后,每当该用户终端单元移动并由此该位置登记区域改变时,该用户终端单元发布一位置登记改变请求。有两种位置寄存器:主位置寄存器(HLR)和访问位置寄存器(VLR)。这些位置寄存器管理与每一用户终端单元的终端号码对应的位置登记信息。当对一用户终端单元做出一个  
25            呼叫时,对该用户终端单元的位置登记区域进行搜索并将该呼叫传送到被搜索到的位置登记区域。当相邻移动通信系统的通信公司使漫游服务受阻(tie up)时,即使一用户终端单元进入该单元并没预订(通过一位置登记改变请求)的一移动通信系统的服务区域时,该用户已预订的通信公司的主位置寄存器和该受阻通信公司的访问位置寄存器的位置登记信息能够被更新。此外,当该移动终端单元正在接受漫游服务时,漫游号码被  
30            暂时分配给该用户终端以标识该终端和在位置寄存器中对该漫游号码进行管理。这样,即使该用户单元进入任何服务区域,其位置被更新,并能够连接到被叫用户终端单元。

35            在图14中,假设在终端单元71的用户与运营具有区域81的服务区域的移动通信系统的通信公司签署了协议之后,终端单元71的用户信

息被存储在主位置寄存器74的一用户存储器中并同时对其进行管理。当终端单元71从区域81中的位置登记区域82移动到区域81中的位置登记区域83时,终端单元71使移动通信交换机73的访问位置寄存器76改变终端单元71的登记位置。访问位置寄存器76向终端单元71分配位置登记信息和一漫游号码。访问位置寄存器76通知主位置寄存器74分配给终端单元71的位置登记信息和漫游号码。于是,主位置寄存器74更新终端单元71的位置登记信息,和与从访问位置寄存器76接收的信息相对应将该漫游号码分配给终端单元71。在这种状态中,当移动通信交换机72接收给终端单元71的呼叫(始发)信号时,移动通信交换机72向主位置寄存器74要求终端单元71的位置信息。这样,移动通信交换机72知道终端单元71正在移动通信交换机73控制下的位置登记区域83中移动。另外,移动通信交换机72从主位置寄存器74接收呼入的漫游号码,并使移动通信交换机73对到由漫游号码表示的终端单元71的呼入进行处理。在从移动通信交换机72接收呼叫后,移动通信交换机通过分配访问位置寄存器76中的漫游号码检索终端单元71存在于其中的位置登记区域83和终端单元71的终端号码。为了安全起见,终端号码可以是一个临时号码。移动通信交换机73呼叫位于一呼叫区域,即位置登记区域83中的终端71,以便开始呼叫方和终端单元71之间的通信。当终端71响应该呼叫时,移动通信交换机73将线路中的该呼叫和一通信信道连接到终端71。该呼叫区域一般是与一位置登记区域相同。当一用户终端单元进行呼叫时,其在移动通信交换机和位置寄存器中的登记位置可被自动地改变。

这样一种位置更新系统在例如日本专利公开 07-264653, 07-162942, 07-129488, 06-209489, 03-283898, 02-095037 和GSM系统标准(ETSI/TC GSM, 于1990年3月由ESTI/PT公布), PDC(个人数字蜂窝)系统标准, 和IS-95系统标准(TIA/EIA/IS-95, 1993年7月)中进行了描述。下面,将简要对在这些专利公开和这些标准的文件中描述的位置更新系统进行说明。

在日本专利公开 07-264653 中,公开了一种移动电话系统技术。在该系统中,其包括一个作为独立移动电话使用的移动电话和一个从属于一母机电话的无绳电话。当该移动电话被转换到该无绳电话时,所述母机电话的电话号码作为呼入转换信息被自动地寄存在一个在该移动电话系统中管理位置信息的位置寄存器中。当向该移动电话机发出呼叫时,该呼叫被传送到母机电话。

在日本专利公开 07-162942 中，公开了一种具有在同一位置登记区域中控制呼叫路由的多个移动通信交换机的系统的技术。在该系统中，当一呼叫被断开时，一用户终端单元的路由号码在一位置寄存器中被更新。这样，在同一位置登记区域中，一最佳路由号码能被更新。

在日本专利公开 07-129488 中，公开了一种本地移动通信系统的技术。在该系统中，一终端单元的位置在本地网之间被更新。

在日本专利公开 06-209489 中，公开了一种无线通信系统的技术。在该系统中，当各终端单元被汇集在一特定控制站中时，一管理整个服务区域的位置信息的管理站与该控制站共享负载，以防止该控制站阻塞。

在日本专利公开 03-283898 中，公开了一种具有多个主位置寄存器的无线通信系统的技术。在该系统中，当在一访问区域而不是一主区域中存在许多呼叫时，在该访问区域侧通过一个主存储器对所述呼叫进行控制，如同这些呼叫是在主区域中一样。这样，就减少了对主位置寄存器访问操作的发生量，由此防止了主位置寄存器阻塞。

在日本专利公开 02-095037 中，公开了一种无线通信系统的技术。在该系统中，在移动站出现的地区中的一无线基站中对位置登记信息进行本地管理。当向一移动电话发出呼叫时，呼入信息被发送给所有基站。每个基站通过其管理的位置登记信息对该移动电话进行搜索和确定是否呼叫了该移动电话。

在 GSM 系统标准中，可将一登记的位置删除，并可以登记一个新位置。

此外，作为个人通信系统中移动管理系统的另一个例子，有一种位置跟踪系统，该系统对用户以及终端单元的移动进行管理。下面，将对这种位置跟踪系统进行描述。图 15 是表示在个人通信系统中的位置跟踪系统的结构示意图。在一个人通信系统中，当每一用户预订了该网络时，该用户被分配给一唯一的个人号码，即一唯一的用户号码。在一移动通信系统中，跟踪目标是一个用户。对应于相对月、天、一周的天数，和时间确定的时间表对该用户将使用的终端单元进行登记。当向该用户发出呼叫时，

5 相应于该时间表被指定的一终端单元被呼叫。用于跟踪该用户的位置的用户信息由一主数据库(HDB)管理。该用户信息包括:例如分配给每个用户的用户号码和分配给每个用户的用户确认号码。该主数据库相应于每一用户的时间表对将被使用的多个呼入终端单元的终端号码进行管理。在图  
10 15 中,假设主网络87的主数据库86管理用户号码,用户确认号码,时间表的数据和时间,以及作为用户信息一部分的相应于每一用户的时间表所用的终端号码。此外,假设该主数据库对将根据该时间表使用的一初级终端单元和一次级终端单元进行管理。当通信网88在该时间表上的某天/某刻呼叫该用户时,主网络87向主数据库86要求与该用户号码以及该  
10 天/该时刻对应的呼叫的目的地。此时,主网络87根据从主数据库86接收的初级终端单元92的终端号码执行一呼入处理。在这种情况下,选择一通信网89用于呼入。当处于通信网89中的一终端单元92忙或没有响应时,主网络87从主数据库86接收次级终端单元93的终端号码和执行次级终端单元93的一呼入处理。在这种情况下,通信网90被选择用于  
15 呼入。当通信网90中的终端单元93响应所述呼入时,主网络87在作为呼出(端接)网的通信网88与作为次级呼出的通信网90之间连接一通信信道,以便在终端单元91和终端单元93之间建立通信。

20 作为描述这种位置跟踪系统技术的技术论文,有日本专利公开05-308674和题目为"一种用于个人和终端FPLMTS/UMTS通信的智能位置跟踪方法"的文章。在前者中,对在假设一用户的传送和即使在位置信息丢失时执行向该用户的呼入的技术进行了披露。在后者中,对通过了解在某一时期的位置更新事件产生位置跟踪图形信息的技术进行了  
25 描述。

30 在个人通信系统中的一种普通位置更新系统中,即使一用户终端单元是处在位置信息新近被更新过的一位置登记区域中,在该单元是处在屏蔽无线电波的建筑物内的情况下,一个到该单元的呼入有可能不能到达,此次呼入就可能废弃。在这种情况下,呼叫者可以听到告之目标人是在本网络之外的消息。于是,呼叫者将重新呼叫其认为将能建立通信的另一终端  
35 单元。

在一普通位置更新系统中,当一用户不是处在位置可能被更新的一通信网络区域中,而是处在位置可能没被更新的一通信网区域中时,则呼叫  
35 被废弃。

为了防止上述的无效呼叫,可以引入去联接(detaching)方法。

在这种方法中,当用户终端单元移出该网络的服务区域时或当该单元被关闭时,向一主位置寄存器通知该单元暂缺。在这种方法中,当电场的强度变得比一预定值弱时执行去联接操作,当电场的强度变得强于该预定值时  
5 强执行联接操作(attaching operation)。一个已经进入一低或高强度区域的用户终端单元并不总是停留在该区域中。这样,当该用户终端单元处在低强度区域和高强度区域的边界时,该用户终端单元重复去联接操作和联接操作。结果,当使用去联接方法时,在用户终端单元和移动通信网之间传送的信号的数量增加,由此阻塞了该网络的通信信道。

10

在一普通的位置更新系统中,当每个用户终端单元的位置在移动通信网之中被更新时,其在包括有线通信网的网络中并不被更新。于是存在一种情况,即即使在用户的邻居中具有有线电话,仍通过一移动通信网执行  
15 向该用户的呼入处理。为了防止这一问题,每个用户必须向可能呼叫该用户的人通知其有线电话的电话号码。这样,每个用户不得不花费大量的时间和金钱。

此外,在一普通位置更新系统中,当服务区域随着漫游服务或类似服务的引入变宽时或当该服务区域被细分以便改进频率利用的效率时,每当  
20 每一终端单元的位置登记区域变化时,其位置就被更新。这样,在每一用户终端单元和移动通信网之间传送的信号的数量增加,由此阻塞了该网络的通信信道。

此外,在一普通的位置跟踪系统中,当每一用户正在移动时,不能获得精确的跟踪信息。这样,跟踪信息有时不能与每一用户所处的地点相匹配。在这种情况下,不能获得对呼入的响应。换句话说,存在着浪废的呼入。  
25

此外,在一普通的位置跟踪系统中,具有允许每一用户改变跟踪信息的服务。经常移动和改变其时间表的用户经常改变跟踪信息。因为上述用户的跟踪信息具有许多改变的信息,所以在每一用户终端单元和移动通信网之间传送的信号的数量增加,由此阻塞了该网络的通信信道。  
30

本发明的一个目的是提供一种在个人通信系统中的移动管理系统。该移动管理系统包括包含有线网和移动通信网的多种通信手段,其中甚至在  
35 无线电波不能到达的地方通过有线网能够建立一个通信系统,并在能够

使用多种通信手段的地方选择最经济的通信手段。

5 根据本发明，提供一种在个人通信系统中的移动管理系统，其具有一个第一主数据库，用于对一用户的位置登记信息和所述用户的个人信息进行管理，以便通过跟踪与所述位置登记信息对应的所述用户的位置控制一呼入的接续，该移动管理系统包括：用于从一用户终端单元接收位置登记更新请求和将所述位置登记更新请求发送到所述第一主数据库的多个通信网，其中所述位置登记更新请求表示由于由所述用户使用的所述用户终端单元的电源接通、所述用户终端单元的移动、或由所述用户使用的另一终端单元的使用所引起的所述位置登记信息的变化，其中所述位置登记更新请求包括：(a) 包括位置登记通信网信息(location registered communication network information)和所述用户终端单元的终端类型信息的位置登记网络/装置信息，所述位置登记通信网信息表示所述用户终端在其中登记的所述多个通信网之一；(b) 包括一用于在  
10 一相关本地网中向所述用户终端单元提供服务的电话号码的呼入地址信息；(c) 用于指定第一主数据库涉及的参考信息的优先权以便跟踪所述用户终端单元的位置的顺序指定信息(order designation information)；和(d) 用于指定根据所述位置登记网络/装置信息和所述呼入地址信息执行的跟踪方法的跟踪控制信息；其中所述第一主数据库包括：一个移动管理部分，用于管理多个跟踪信息块和作为移动管理信息的时间信息，根据包括在被接收的位置登记更新请求中的所述位置登记网络/装置信息、所述呼入地址信息、所述顺序指定信息、和所述跟踪控制信息更新每个所述跟踪信息块的所述优先权数据和内部信息，当接收到包括用于改变相应于所述用户的时间表生成的所述移动管理信息的信息的  
15 移动管理信息改变请求时更新所述移动管理信息，所述移动管理信息改变请求是由所述用户输入并通过所述通信网从所述用户终端单元发送的，和用于当出现向所述用户的呼叫时通过跟踪与所述跟踪信息块的信息相应的所述用户终端单元的位置控制该呼入，每个所述跟踪信息块包括所述位置登记网络/装置信息、所述呼入地址信息、所述顺序指定信息、和  
20 用于每一用户终端单元的所述跟踪控制信息，每一所述跟踪信息块具有在所述用户终端单元的位置被跟踪时参考的优先权数据，和表示所述用户使用所述用户终端单元的时间范围的时间信息；和一个呼出控制部分，用于相应于所述移动管理信息控制一呼入的接续。

35 根据本发明，提供一种移动管理系统，其中至少所述通信网之一是有线电话网，它以DTMF信号的形式从一电话机接收所述移动管理信息改



变请求和把所述移动管理信息改变请求传送给所述第一主数据库,其中第一主数据库包括:用于把所述DTMF信号形式的所述移动管理信息改变请求转换成数字消息信息的装置。

5 根据本发明,提供一种移动管理系统,其中所述电话机是无绳母/子电话机,其母机单元检测其子机单元是否处在其服务区域中和发送所述子机单元的所述位置登记更新请求给所述第一主数据库。

10 根据本发明,提供一种移动管理系统,其中所述有线电话网以所述DTMF信号的形式从所述母机单元接收所述无绳母/子电话机的所述子机单元的所述位置登记更新请求和发送所述位置登记更新请求给所述第一主数据库,其中所述第一主数据库包括:用于把所述DTMF信号形式的所述位置登记更新请求转换成数字消息信息的装置。

15 根据本发明,提供一种移动管理系统,其中每个所述通信网包括一第二主数据库,用于管理与相应本地网相对应的、作为由所述第一主数据库管理的所述移动管理信息中的所述跟踪信息块之一的所述跟踪信息块,当接收到所述位置登记更新请求时更新该相关的跟踪信息块,和在该相关通信网中出现向所述用户的呼入时通过跟踪与所述跟踪信息块的信息相对应的所述用户终端单元的位置在该相关通信网中控制向所述用户的呼叫。

25 根据本发明,提供一种在个人通信系统中的移动管理系统,其具有一个第一主数据库,用于对一用户的位置登记信息和所述用户的个人信息进行管理,以便通过跟踪与所述位置登记信息和所述用户的个人信息相应的所述用户的位置控制一呼入的接续,该移动管理系统包括:一个低速移动通信网,其与作为与一单一便携电话系统中的电话终端等效的低速移动通信终端单元的第一用户终端单元连接,用于管理使用所述第一用户终端单元的用户的第一位置登记信息,从所述第一用户终端单元接收表示由于所述第一用户终端单元电源接通或所述第一用户终端单元的移动所引起的所述第一位置登记信息变化的第一位置登记更新请求,更新所述第一位置登记信息,和把所述第一位置登记更新请求传送到所述第一主数据库;

30 一个高速移动通信网,其与作为与一便携电话系统中的电话终端单元等效的高速移动通信终端单元的第二用户终端单元连接,用于管理使用所述第二用户终端单元的第二位置登记信息,从所述第二用户终端单元接收表示由于所述第二用户终端单元电源接通或移动所引起的第二位置

35

5 登记信息变化的第二位置登记更新请求;更新所述第二位置登记信息;和  
把所述第二位置登记更新请求传送到所述第一主数据库;和一个有线电话  
网,其与作为电话机或传真机的第三用户终端单元连接,用于管理使用所  
述第三用户终端单元的用户的位置登记信息,从所述第三用户终端单  
元接收表示所述用户使用所述第三用户终端单元的第三位置登记更新请  
求,更新所述第三位置登记信息,和把所述第三位置登记更新请求传送到  
10 所述第一主数据库,其中每个所述第一位置登记更新请求、所述第二位置  
登记更新请求、和所述第三位置登记更新请求包括:(a)包括位置登记网络  
信息和所述用户终端单元的终端类型信息的位置登记网络/装置信息,所  
述位置登记网络信息表示相关用户终端单元的位置在其中登记的网络;(b)  
包括一作为用于在一相关本地网中向所述用户终端单元提供服务的路由  
信息的号码的呼入地址信息;(c)用于为所述第一主数据库跟踪所述用户  
的位置所依据的多段参考信息指定参考优先权的顺序指定信息;和(d)用  
于根据位置登记网络/装置信息和呼入地址信息指定执行的跟踪方法的跟  
15 踪控制信息;其中所述第一主数据库包括:一个移动管理部分,用于管理  
多个跟踪信息块和作为移动管理信息的时间信息,每个所述跟踪信息块包  
括所述位置登记网络/装置信息、所述呼入地址信息、所述顺序指定信息、  
和用于每一用户终端单元的所述跟踪控制信息,每个所述跟踪信息块具有  
在对用户终端单元的位置进行跟踪时参考的优先权数据,在对所述用户终  
20 端单元的位置进行跟踪的同时根据所述优先权参考的每个所述跟踪信  
息,时间信息表示所述用户使用所述用户终端单元的时间范围;对应于包  
括在第一、第二、和第三被接收位置登记更新请求中的所述位置登记网络  
/装置信息、所述呼入地址信息、所述顺序指定信息、和所述跟踪控制信  
息更新每个所述跟踪信息块的优先权数据和内部信息;当接收到包括用于  
25 改变相应于所述用户的时间表生成的所述移动管理信息的信息的移动管  
理信息改变请求时更新所述移动管理信息,所述移动管理信息改变请求是  
由所述用户输入并通过所述低速移动通信网、所述高速移动通信网、或所  
述有线电话网分别从所述第一、第二、或第三用户终端单元发送的;当出  
现向所述用户的呼入时跟踪与所述跟踪信息块对应的用户终端单元的位  
30 置,和控制向该用户的呼入;一个低速移动通信网接口部分,具有把所述  
低速移动通信网与所述移动管理部分连接的接口电路,用于把从所述低速  
移动通信网接收的所述第一位置登记更新请求传送到所述移动管理部分;  
一个高速移动通信网接口部分,具有把所述高速移动通信网与所述移动  
管理部分连接的接口电路,用于把从所述高速移动通信网接收的所述第  
35 二位置登记更新请求传送到所述移动管理部分;一个有线电话网接口部  
分,具有把所述有线电话网与所述移动管理部分连接的接口电路,用于把

从所述有线电话网接收的所述第三位置登记更新请求传送到所述移动管理部分；和一个呼出控制部分，相应于所述移动管理信息对一呼入的接续进行控制。

5 根据本发明,提供一种移动管理系统,其中所述有线电话网以DTMF信号的形式从电话机接收所述移动管理信息改变请求和把所述移动管理信息改变请求传送给所述第一主数据库,其中第一主数据库具有用于把所述移动管理信息改变请求转换成数字消息信息的装置。

10 根据本发明,提供一种移动管理系统,其中所述电话机是无绳母/子电话机,其母机单元检测其子机单元是否处在其服务区域中和发送所述子机单元的位置登记更新请求给所述第一主数据库。

15 根据本发明,提供一种移动管理系统,其中所述第一主数据库的所述有线电话网接口部分以DTMF信号的形式接收所述无绳母/子电话机的所述子机单元的位置登记更新请求,把该位置登记更新请求转换成与所述第一位置登记更新请求和所述第二位置登记更新请求兼容的消息信息,和发送所得到的信息到所述移动管理部分。

20 根据本发明,提供一种移动管理系统,其中每个所述低速移动通信网、所述高速移动通信网、和所述有线电话网具有一第二主数据库,用于管理与相关本地网相对应的、作为由所述第一主数据库管理的移动管理信息中的所述跟踪信息块之一的跟踪信息块,当接收到第一、第二、和第三位置登记更新请求时分别更新该相关的跟踪信息块,和在该相关本地网中出现  
25 向所述用户的端接呼叫时通过跟踪与所述跟踪信息块的信息相对应的用户终端单元的所述位置对呼入进行控制。

根据本发明,提供一种移动管理系统,其中用户的个人信息包括一个用户号码,一个用户姓名,和一个用户确认号码。

30

根据本发明,提供一种移动管理系统,其中用户的个人信息是构成分别分配给多个由所述用户使用的终端单元的路由信息的号码之一。

35 根据本发明,提供一种移动管理系统,其中所述移动管理部分当其从所述用户接收所述位置登记更新请求时确定已发送了所述位置登记更新请求的所述用户终端的一跟踪信息块是否在所述移动管理信息中被登

5 记，相应于包括在所述接收的位置登记更新请求中的信息重新生成一跟踪信息块，在所述跟踪信息块没有被登记的情况下在所述移动管理信息中登记所述生成的跟踪信息块，和在所述跟踪信息块被登记在所述移动管理信息中的情况下则相应于包含在所述接收的位置登记更新请求中的信息更新该登记的跟踪信息块。

10 根据本发明，提供一种移动管理系统，其中每个跟踪信息块根据由所述用户发布的所述位置登记更新请求中的所述顺序指定信息和所述跟踪控制信息更新与包括在所述移动管理信息中的所述顺序指定信息和所述跟踪控制信息对应的信息，和其中如果由所述用户发布的所述位置登记更新请求中没有包括所述顺序指定信息和所述跟踪控制信息，则每个跟踪信息块不对与所述顺序指定信息和所述跟踪控制信息对应的信息进行更新。

15 根据本发明，提供一种移动管理系统，其中当由所述用户发布的所述位置登记更新请求的所述跟踪控制信息或在所述移动管理信息中的所述顺序指定信息指定了一个通信网或一个通信装置为一非跟踪目标时，所述移动管理部分排除所述指定的通信网或所述通信装置而对所述用户终端单元的位置进行跟踪。

20 根据本发明，提供一种移动管理系统，其中所述移动管理部分根据优先权连续地参考所述跟踪信息块，以便跟踪所述用户终端单元的位置；其中当在呼入侧的通信装置被改变时，所述移动管理部分利用语音或字符串把在呼入侧改变的通信装置通知给一在呼出侧的用户，被通知了在呼入侧通信装置的改变的呼出侧的所述用户终端单元执行检查以确定是否能在呼出侧的终端单元和呼入侧之间通过在呼入侧上改变了的通信装置建立通信；其中如果确定不能建立通信，则在呼出侧的所述用户终端单元向所述第一主数据库通知该确定结果并终止该位置跟踪操作；其中如果没有确定该通信是否能建立，则在呼出侧的所述用户终端单元向呼出侧的所述用户通知该结果，且所述移动管理部分相应于由在呼出侧的所述用户通过键盘输入的信息对在呼入侧的所述用户终端单元的位置进行跟踪；和其中如果确定该通信能够建立，则在呼出侧的所述用户终端单元改变该通信装置，且所述移动管理部分对在呼入侧的所述用户终端单元的位置进行跟踪。

35

根据本发明，提供一种移动管理系统，其中移动管理信息改变信息包

括：在所述移动管理信息中的所述位置登记网络的改变信息，所述用户终端单元的所述终端类型信息，所述呼入地址信息和关于所述用户何时使用所述用户终端单元的的时间的时间信息；跟踪顺序指定信息；和跟踪控制信息。

5

根据本发明，提供一种移动管理系统，其中所述第一主数据库管理所述第二主数据库的路由信息，和当出现对所述用户的呼入的询问时把所述用户的一端接呼叫送到所述第二主数据库，和其中所述第二主数据库从所述相关的跟踪信息块中提取所述用户的呼叫号码以便控制所述呼入。

10

借助于下面最佳实施例的描述并参考附图，本发明的这些和其他目的、特性和优点将会变得更清楚。

15

图1是根据本发明的第一实施例表示在一个人通信系统中的移动管理系统的结构示意图；

图2是表示一个主数据库7的结构示意图；

图3是用于说明由该主数据库7管理的移动管理信息的例子的示意图；

20

图4是用于说明由一移动管理部分17接收的位置登记更新请求信号的格式的例子的示意图；

图5是表示由于一用户的位置更新从该用户接收到位置登记更新请求时的情况下移动管理部分17的工作流程图；

图6是表示图5的第二部分的流程图；

图7是表示图5的第三部分的流程图；

25

图8是表示在向一用户的呼入被一个位置跟踪操作控制的情况下该移动管理部分17的工作的流程图；

图9是表示一个其子机单元27的移动被管理的无绳电话机的母机单元25的结构示意图；

30

图10是根据本发明的第二实施例表示在一个人通信系统中的移动管理系统的结构的示意图；

图11A至11B是根据本发明表示分布的主数据库38a，38b，和38c的结构示意图；

图12是用于说明由中央主数据库37管理的一个用户的移动管理信息的例子的示意图；

35

图13是表示一分布的主数据库的移动管理部分48的工作的流程图；

图14 是用于说明在个人通信系统中的普通位置更新系统;  
图15 是说明个人通信系统中常规位置跟踪系统的示意图。

图1 是根据本发明第一实施例在个人通信系统中的移动管理系统结构的示意图。图1 所示的个人通信系统中的移动管理系统包括有线电话网4, 低速移动通信网5, 高速移动通信网6, 和本地数据库7。有线电话网4 接纳电话机1、电话机2、和传真机3。电话机1 在用户家中使用。电话机2 在用户公司中使用。传真机3 也在用户公司中使用。有线电话网4 相应于从终端单元发出的位置登记更新请求信号对终端单元的登记位置的更新操作进行管理, 以通知用户使用该终端单元。低速移动通信网5 连接到相当于简单便携电话系统(PHS:个人手持电话系统)中的电话机的低速移动通信用户终端单元10。低速移动通信网5 具有位置寄存器8, 其对应于用户终端单元10 的电源接通、用户终端单元10 在位置登记区之间的移动、或使用另一个用户终端单元时从用户终端单元10 接收的位置登记更新请求信号管理终端单元10 的登记位置更新操作。高速移动通信网6 连接到相当于便携电话系统中的电话机的高速移动通信用户终端单元11。高速移动通信网6 具有位置寄存器9, 其对应于用户终端单元11 的电源接通、用户终端单元11 在位置登记区之间移动、或使用另一个用户终端单元时从用户终端单元11 接收的位置登记更新请求信号管理终端单元11 的登记位置更新操作的。主数据库7 连接到有线电话网4、低速移动通信网5、和高速移动通信网6。本地数据库7 管理每个用户的移动。

图2 是主数据库7 的结构示意图。参考图2, 主数据库7 包括有线电话网接口部分14, 低速、高速移动通信网接口部分16, 移动管理部分17, 和呼出控制部分18。有线电话网接口部分14 连接到有线电话网7。低速移动通信网接口部分15 连接到低速移动通信网5。高速移动通信网接口部分16 连接到高速移动通信网6。移动管理部分17 管理移动管理信息和用户的个人信息。移动管理信息涉及每个用户和每个用户终端单元, 并包括在位置寄存器8 和9 中处理的信息和在位置跟踪操作中处理的信息。呼出控制部分18 控制呼出的接续。有线电话网接口部分14 具有一个按键拨号(双音多频:DTMF)接收机。有线电话网接口部分14 以DTMF 信号的形式接收位置登记更新请求信号, 该DTMF 信号是从有线电话网4 中的一个终端单元发出的, 以更新该终端单元的当前登记位置。此外, 有线电话网接口部分14 在因每个用户的时间表改变而造成改变移动管理信息(例如用户终端类型信息、呼入地址信息、和每个用户终端单元在其中使用的时间范围信息)的情况下从有线电话网4 中的终端单

元接收移动管理信息改变请求信号。接收这些信号中的任何一个时，有线电话网接口部分 14 将接收的信号转换成可与低速移动通信网接口部分 15 和高速移动通信网接口部分 16 兼容的消息信息，并将所得到的信息提供给移动管理部分 17。移动管理信息改变请求信号包括一个位置登记的改变信息、用户终端单元类型信息、移动管理信息的呼入地址信息、由每个用户使用的每个用户终端单元的时间范围信息，跟踪顺序指定信息、和跟踪控制信息。

图 3 是与主数据库 7 管理的每个用户和每个终端单元有关的移动管理信息和用户的个人信息实例的示意图。图 3 中，当用户预订到该通信系统时，向用户 A 分配用户号码"123456789"。用户确认值是在用户登记用户终端单元的位置时用来检查用户终端单元的使用者是否是真正用户的数值。当用户预订到该通信系统时，该用户确认值被分配给用户。用户确认值由主数据库 7 作为移动管理信息管理。当每个用户登记用户终端单元的位置时，主数据库 7 的移动管理部分 17 将通过用户确认号码和分配给该用户的用户确认密钥计算的一个特定值与主数据库 7 管理的用户确认值比较，以检查终端单元的使用者。当它们匹配时，移动管理部分 17 确定已发出位置登记更新请求的终端单元的使用者是真正的用户。用户号码、用户名、用户确认值等是用户的个人信息。顺序指定信息是用于指定跟踪顺序的信息。图 3 所示的"专用指定"表示专门为多个位置登记网络中专用终端单元指定的顺序指定信息。跟踪控制信息表示如何处理用户 A 不在或相关终端单元无应答的情况。该信息指定给每个位置登记网。当用户 A 不在时，跟踪控制信息被指定为"不在时的下一次跟踪"或"无应答时的下一次跟踪"。"时间-时间"字段中的信息表示规定一个终端单元用户 A 使用每个时区的安排表。

图 3 所示的跟踪信息块表示与用户 A 和由用户 A 使用的每个终端单元有关的移动管理信息。跟踪信息块包括一个位置登记网/装置、一个呼入地址、顺序指定信息、和跟踪控制信息。这些信息部分组成一个跟踪信息块。在每个用户开始预订到通信系统时，由通信系统的一个操作器登记每个跟踪信息块。另外，在发出位置登记更新请求时如果位置登记网/装置仍未被登记，对应于由每个用户发出的位置登记更新请求信息将跟踪信息块登记到主数据库 7。图 3 所示的跟踪信息块是为由用户 A 使用的专用终端单元，即低速移动通信网中的用户终端单元 10、有线电话网 4 中的电话机 1、高速移动通信网中的用户终端单元 11、和有线电话网 4 中的传真机 3 产生的。跟踪信息块登记在主数据库 7 中。例如，跟踪信息块-

(1)由位置登记网/装置-(1)、一个呼入地址-(1)、顺序指定信息-(1)、和跟踪控制信息-(1)组成。这些信息部分中的后缀“(1)”表示属于跟踪信息块(1)的专用信息。这同样适用于跟踪信息块(2)至跟踪信息块(4)。

5

每个跟踪信息块的位置登记网/装置表示其中用户A的终端单元已登记的通信网和其终端单元类型。换句话说,指定有线电话网中的电话机、有线电话网中的传真机、低速移动通信网中的低速移动通信用户终端单元、和高速移动通信网中的高速移动通信用户终端中的一个。呼入地址表示由用户A使用的终端单元的地址。如上所述,顺序指定信息表示跟踪优先权。跟踪控制信息表示如何处理用户A不在或其终端单元无应答的情况。在图1所示的主数据库7中,图3所示的移动管理信息被存储在每个用户的用户轮廓中,以管理每个用户的移动。

10

15

图4是分别从有线电话网4、低速移动通信网5、和高速移动通信网6通过主数据库7中的有线电话网接口部分14、低速移动通信网接口部分15、和高速移动通信网接口部分16传输到移动管理部分17的位置登记更新请求信号格式实例的示意图。当每个用户开始预订到通信系统时,将位置登记更新请求信号中包含的用户确认号码分配给用户以及用户号码。

20

25

在下面的说明中,在图1所示的个人通信系统中的移动管理系统中,假设图3所示的用户A已针对有线电话网4登记了用户家中使用的电话机1、用户公司中使用的电话机2、和用户公司中使用的传真机3。另外,在图1中,假设图3所示的用户A已分别针对低速移动通信网5和高速移动通信网6登记了用户终端单元10和用户终端单元11。低速移动通信用户终端单元10和高速移动通信用户终端单元11可被组合在具有双重功能的一个单一的终端单元中。然而,在本实例中,假设低速移动通信用户终端单元10和高速移动通信用户终端单元11是独立的终端单元。

30

接下来,说明图1所示个人通信系统中移动管理系统中的位置更新操作和位置跟踪操作。

35

首先,说明位置更新操作。现在我们假设主数据库7中存储和登记了如图3所示的用户A的移动管理信息。当用户A在17:30回家时,用户接通高速移动通信网6的用户终端单元11的电源,将他或她自己的用户



卡插入用户终端单元 11，并输入他或她的用户确认号码。用户终端单元 11 用输入的用户确认号码检查用户的确认。当用户终端单元 11 确定用户终端单元 11 的使用者是真正的用户时，用户终端单元 11 确定用户的操作是用于开始位置登记请求并向高速移动通信网 6 发送用户的位置登记更新请求。接收到位置登记更新请求时，高速移动通信网 6 更新位置寄存器 9 并将位置登记更新请求传送到主数据库 7。由图 2 所示的主数据库 7 的高速移动通信网接口部分 16 接收位置登记更新请求。高速移动通信网接口部分 16 将位置登记更新请求传送到移动管理部分 17。图 4 所示的信息是这种情况下位置登记更新请求中包含的信息。同样，当从另一个终端单元发出位置登记更新请求时，该位置登记更新请求被通过对应于该终端单元的相关网络传送到移动管理部分 17。然而，从有线电话网 4 发出的位置登记更新请求采用 DTMF 信号的形式。这种情况下，有线电话网接口部分 14 中的 DTMF 接收机接收 DTMF 信号，将该信号转换成包括如图 4 所示信息的消息信息，并将该消息信息发送到移动管理部分 17。

15

接下来，参考图 5 说明主数据库 7 的移动管理部分 17 的操作。图 5 是在移动管理部分 17 从用户接收位置登记更新请求的情况下移动管理部分 17 的操作流程图。图 5 示出流程图的第一部分(从步骤 1 至 11)。图 6 示出流程图的第二部分(从步骤 14 至 17)。图 7 示出流程图的第三部分(从步骤 18 至 25)。

20

已接收位置登记更新请求信号中包含的信息(图 4 所示)的移动管理部分 17 通过用户号码搜索用户 A(图 5 中步骤 S1)，和搜索与信息接收时间对应的用户 A 的时间表(步骤 S2)，以获得图 3 所示的移动管理信息。接下来，移动管理部分 17 通过用户确认号码和用户 A 的确认密钥计算用户确认值以检查用户 A 的确认(步骤 S3)。

25

接下来，移动管理部分 17 确定通过上述计算获得的用户确认值是否与移动管理信息中的用户确认值匹配(步骤 S4)。当它们不匹配时，换句话说，发出位置登记更新请求的人不是登记的用户时，移动管理部分 17 终止移动管理信息更新操作。当确认值匹配时，移动管理部分 17 确定发出位置登记更新请求的位置登记网/装置是否被登记。在移动管理信息和用户的个人信息如图 3 所示的情况下，移动管理部分 17 在位置登记网/装置的字段中搜索高速移动通信网，以确定高速移动通信网中用户终端单元的跟踪信息块是否被登记(步骤 S5)。如果移动管理部分 17 发现已经登记位置登记网/装置，移动管理部分 17 则确定跟踪信息块已被登记。就

35

是说,跟踪信息块(3)是高速移动通信网的跟踪信息块并已被登记。于是,在步骤S5,移动管理部分17找到跟踪信息块(3)。因此,移动管理部分17确定高速移动通信网中用户终端单元的跟踪信息块已被登记(步骤S6)。如果确定在步骤S6登记了跟踪信息块,移动管理部分17用位置登记更新请求信号中包括的移动信息的呼入地址信息更新跟踪信息块的呼入地址,这种情况下是跟踪信息块(3)的呼入地址(步骤S7)。更新呼入地址的原因是如果用户A通过个人移动进行个人通信,可改变呼入地址。接下来,移动管理部分17确定跟踪顺序指定是否按用户A发出的位置登记更新请求的顺序指定信息设定的(步骤S8)。移动管理部分17确定是否对应于步骤S8的确定结果设定跟踪顺序指定(步骤S9)。如果按位置登记更新请求的顺序指定信息设定跟踪顺序指定,移动管理部分17指定对应于指定优先权号码的跟踪信息块的块编号(步骤S10)并检查图3所示的跟踪控制信息(步骤S11)。在步骤S8至S11,在图4所示位置登记更新请求信号的情况下,由于"无优先权变化"被指定给优先权指定信息-N,跟踪信息块(3)的块编号(3)保持不变。如果在步骤S9确定未按用户A发出的位置登记更新请求的顺序指定信息设定跟踪顺序指定,移动管理部分17确定是否将跟踪顺序指定设定为移动管理信息中的顺序指定信息(步骤S12)。移动管理部分17确定是否对应于步骤S12的检查结果设定跟踪顺序指定(步骤S13)。如果设定了跟踪顺序指定,流程转到步骤S10。在步骤S10,移动管理部分17指定对应于指定优先权的跟踪信息块编号。如果确定在步骤S13未设定跟踪顺序指定,流程转到步骤S11。在步骤S11,移动管理部分17检查跟踪控制信息。

如果确定在步骤S6未登记位置登记网/装置,移动管理部分17产生与用户发出的位置登记更新请求对应的跟踪信息块(图6中所示的步骤S14)。移动管理部分17检查是否按用户发出的位置登记更新请求信息中包括的顺序指定信息设定了跟踪顺序指定(步骤S15)。移动管理部分17确定是否对应于步骤S15的确定结果设定了跟踪顺序指定(步骤S16)。如果确定未设定跟踪顺序指定,移动管理部分17将作为最低优先权跟踪信息块的跟踪信息块加到移动管理信息(步骤S17)。如果确定在步骤S16设定了跟踪顺序指定,流程转入步骤S10。在步骤S10,移动管理部分17将跟踪信息块编号指定给对应于指定的跟踪顺序的跟踪信息块。

比较图3和4中所示的实例,虽然未按从用户发送的图4所示的位置登记更新请求中的顺序指定信息设定跟踪顺序指定,但按跟踪信息块(3)

中的顺序指定信息设定了第一优先权。由于块编号表示指定的跟踪顺序，跟踪信息块(3)的块编号(3)改变到(1)，以设定该块作为对应于指定跟踪顺序的跟踪信息块(3)。因此，在移动管理信息中已被指定的跟踪信息块(1)和(2)分别变更为跟踪信息块(2)和(3)。在步骤S11 检查出跟踪控制信息后，移动管理部分17 确定是否按用户发出的位置登记更新请求信息中的跟踪控制信息设定了用户的下一个地址跟踪条件(图7 中所示的步骤S18)，该条件表示切换到应依次跟踪的用户终端单元地址的条件。如果按跟踪控制信息设定了用户的下一个地址跟踪条件，移动管理部分17 更新跟踪信息块(1)的跟踪控制信息(步骤S19)。如果步骤S18 的确定结果为未按跟踪控制信息设定用户的下一个地址跟踪信息，移动管理部分17 确定是否按移动管理信息的跟踪控制信息设定了用户的下一个地址跟踪条件(步骤S25)。如果按跟踪控制信息设定了下一个地址跟踪条件，流程转到步骤S19。在步骤S19，移动管理部分17 更新下一个地址跟踪信息。如果未按跟踪控制信息设定下一个地址跟踪条件，流程转到步骤S20。在步骤S20，移动管理部分17 确定是否按用户发出的跟踪控制信息设定另一个地址跟踪条件。在图3 所示的实例中，由于移动管理信息中的跟踪控制信息是"不在时下一次跟踪"，移动管理部分17 仅按其原样指定"不在时的下一次跟踪"。接下来，移动管理部分17 确定是否将用户发出的跟踪控制信息设定为用于指定除对应于位置登记网/装置的跟踪信息块的跟踪条件外的跟踪信息块的跟踪条件的另一个地址跟踪条件(步骤S20)。如果将由该用户发出的跟踪控制信息设定为另一个地址跟踪条件，移动管理部分17 确定另一个地址跟踪条件是用于作为非跟踪目标处理指定网络的指定网络排除模式还是用于作为非跟踪目标处理所有其它网络的所有其它网络排除模式(步骤S21)。如果另一个地址跟踪条件是指定的网络排除模式，移动管理部分17 将指定网络作为非跟踪目标处理(步骤S22)，并终止更新处理。如果另一个地址跟踪条件是所有其它网络排除模式，移动管理部分17 将所有其它网络作为非跟踪目标处理(步骤S23)，并终止更新处理。如果根据步骤S20 确定结果由用户发出的跟踪控制信息不是另一个地址跟踪条件，移动管理部分17 确定是否将移动管理信息中的跟踪控制信息设定为另一个地址跟踪条件(步骤S24)。如果移动管理信息中的跟踪控制信息是另一个地址跟踪条件，流程转到步骤S21。在步骤S21，移动管理部分17 确定另一个地址跟踪条件是用于作为非跟踪目标处理指定网络的指定网络排除模式还是用于作为非跟踪目标处理所有其它网络的所有其它网络排除模式。如果按照步骤S24 的确定结果移动管理信息中的跟踪控制信息不是另一个地址跟踪条件，移动管理部分17 终止更新处理。在图4 所示的实例中，由于其中已指定有线

电话网中传真机(有线电话网传真机)的第二位置登记网/装置02(可指定  
多达两个位置登记网/装置)已指定作为跟踪控制信息-N中的非跟踪目  
标,移动管理部分17清除有线电话网中电话机的跟踪信息块中跟踪控制  
信息的"无应答时的下一次跟踪",该电话机的跟踪信息块因步骤10跟踪  
5 信息块优先权的改变已变为跟踪信息块(3),以指定有线电话网中传真机  
的跟踪信息块(4)作为非跟踪目标。作为另一个跟踪控制信息,可将一个  
已被指定为非跟踪目标的指定网络恢复成跟踪目标。该操作被称为包括操  
作的指定网络。在上述实例中,高速移动通信网6中的用户终端单元11  
10 发出位置登记更新请求。同样,上述操作应用于从另一个网络发出位置登  
记更新请求的情况,在进行位置登记操作时发出位置登记更新请求,和在  
进行登记位置消除操作时发出位置登记更新请求。

在图3所示的实例中,用户A的用户号码、用户名、和用户确认值  
被设定。然而,如果不能设定用户A的该信息部分,利用分配给用户A通  
15 常用作替代用户号码的多个终端单元之一的终端号码,可跟踪用户A。然  
而,这种情况下,由于网络侧不能确定用户A的应答,当指定用于跟踪下  
一个地址的条件时,不能使用需要用户A的标识的条件。另外,可用包括  
终端单元的网络的终端单元的数据库替代主数据库,所包括的这些终端单  
元具有用于替代用户号码的终端号码。另外,当可使用用户号码并可以此  
20 识别用户时可省略用户名。虽然更新移动管理信息时必须检查用户确认  
值,当由位置登记更新请求信号更新位置寄存器,或同样由于用验证位置  
寄存器更新请求信号以确定发送位置登记更新请求信号的终端是被允许  
发送位置登记更新请求信号的终端单元的方式进行终端单元确认时不需  
要用户确认值。然而,当用户用DTMF信号或同样从有线网络终端单元  
25 发出位置登记更新请求时,由于用户以DTMF信号发出请求(换句话说,  
终端单元不控制位置登记更新请求),为安全原因,需要用户确认值。

图9是无绳电话机母机单元25的结构示意图。母机单元25代替图  
1所示的电话机1连接到有线电话网4。无绳电话机子机单元的移动处在  
30 移动管理下。

替换图1所示电话单元1的图9所示无绳电话机的母机单元25连接  
到有线电话网4。子机单元27的移动受到管理。在该结构中,子机单元  
检查部分28内置在母机单元25中。子机单元检查部分承担一部分移动  
35 管理。子机单元检查部分28向呼入/呼出控制部分26请求子机单元27  
的通信状态。在子机单元27不忙时,子机单元检查部分28每隔预定时

5 闹闹期间隔确定子机单元27是否出现在母机单元25的服务区中。当子机单元27连续预定次未应答时,子机单元检查部分28确定子机单元27已离开该服务区。此后,子机单元检查部分28每隔预定时间周期间隔确定子机单元27是否出现在该服务区中。当子机单元27应答子机单元检查部分28或在离开该服务区连续预定次后重新开始对其应答时,子机单元检查部分28确定子机单元27此刻已返回该服务区。子机单元检查部分28通过主数据库7的呼入地址向呼入/呼出控制部分26发送位置登记更新请求。这种情况下,子机单元检查部分28向位置登记更新请求添加位置登记开始信息或位置登记消除信息,二者包含子机单元27的用户号码、用户确认号码、用户在服务区中信息等。呼入/呼出控制部分26将位置登记开始信息或位置登记消除信息转换成与位置登记更新请求对应的DTMF信号,并将DTMF信号送到主数据库7。

15 接下来,说明图1所示个人通信系统中移动管理系统中的位置跟踪操作。在图3所示的登记状态中,当从有线电话网4、低速移动通信网5、和高速移动通信网6之一进行到用户A的呼叫时,该呼叫路由选择到主数据库7。当有线电话网4出现呼入时,有线电话网接口部分14接收该呼入。有线电话网接口部分14将该呼入送到呼出控制部分18。呼出控制部分18将呼入的信息送到移动管理部分17,以准备位置跟踪操作。

20 接下来,参考图8所示的流程图,说明移动管理部分17的位置跟踪操作。图8示出在由位置跟踪操作控制到用户的呼入的情况下移动管理部分17的操作。图2所示的移动管理部分17使用从呼出控制部分18接收的呼入的信息搜索一个特定用户(图8中所示的步骤S31),并搜索该用户的时间表(步骤S32)。于是,移动管理部分17获得图3所示的移动管理信息。移动管理部分17读取移动管理信息中具有第一优先权跟踪信息的跟踪信息块(1)(步骤S33)。移动管理部分17向呼出控制部分18发送呼入地址和用户号码,以使呼出控制部分18相应于从该信息读取的呼入地址接续该呼入。因此,呼出控制部分18控制呼入的接续(步骤S34)。

25 呼出控制部分18向移动管理部分17通知到使用呼入地址执行的指定用户的呼入控制结果。移动管理部分17确定该用户是否用该结果应答呼入(步骤S35)。如果指定用户以呼入地址应答,移动管理部分17确定呼入接续已完成并结束位置跟踪处理。如果确定指定用户在步骤S35未应答,移动管理部分17将仍未终止的呼叫内容与移动管理信息的跟踪控制信息的条件比较(步骤S36)。如果它们不匹配,移动管理部分17终止位置跟踪操作。如果它们匹配,移动管理部分17确定当前的跟踪信息块是否是

最低优先等级的跟踪信息块(步骤 S 3 7)。如果当前的跟踪信息块是最低  
优先等级的跟踪信息块, 移动管理部分 1 7 结束位置跟踪操作。如果当前  
的跟踪信息块不是最低优先等级的跟踪信息块, 移动管理部分 1 7 读取下  
一个优先等级的跟踪信息块(步骤 S 3 8)。此刻, 由于跟踪信息块(1)的  
5 的操作已经结束, 移动管理部分 1 7 读取跟踪信息块(2)作为步骤 S 3 8 的下  
一个优先等级的跟踪信息块。接下来, 移动管理部分 1 7 检查跟踪信息块  
(2)的位置登记网/装置中指定的通信装置与跟踪信息块(1)的位置登记  
网/装置中指定的通信装置是匹配, 还是因通信装置的改变而使两个装置  
的通信不匹配(步骤 S 3 9)。移动管理部分 1 7 确定位置登记网/装置信息  
10 中的装置信息是否与对应于在步骤 S 3 9 检查结果的前一个信息匹配(步  
骤 S 4 0)。如果在步骤 S 4 0 确定它们匹配, 流程返回步骤 S 3 4。在步骤  
S 3 4, 移动管理部分 1 7 进行下一个呼入控制。如果它们在步骤 S 4 0 不  
匹配, 移动管理部分 1 7 通过新通信装置的信息(即终端单元类型信息)向  
呼出网络发送一个询问消息, 以确定呼出终端单元是否可与改变的终端单  
15 元通信(步骤 S 4 1)。呼出侧的网络向呼出终端单元发送相关消息。呼出  
终端单元在显示器上显示在呼入侧通信装置改变的发生和新通信装置, 并  
产生呼叫呼出侧用户的信号声。如果能够将当前的通信装置切换到指定的  
通信装置, 呼出侧的用户切换该通信装置并输入信息以做出通知用键盘切  
换能力的应答。如果不能将当前通信装置切换到指定的通信装置, 呼出侧  
20 的用户断开该呼叫。如果呼出侧的网络接收该应答。它将表示可使用指定  
通信装置的应答传送到主数据库 7。移动管理部分 1 7 接收该应答, 并确  
定呼出侧是否可改变通信装置(步骤 S 4 2)。如果呼出侧可改变通信装置,  
流程返回步骤 S 3 4。在步骤 S 3 4。移动管理部分 1 7 进行下一个呼入控  
制。如果确定呼出侧的网络因超时或呼出中终端单元的断开而在步骤 S 4 2  
25 未应答, 移动管理部分 1 7 确定呼出侧不能改变通信装置, 并因此结束位  
置跟踪操作。继续上述操作, 直到在步骤 S 3 8 读出跟踪信息块(1)至跟  
踪信息块(4)。

接下来, 说明移动管理部分 1 7 在步骤 S 3 3 读取跟踪信息块(1)后  
30 直到结束经一特定呼入地址将传输信道设定到指定用户的时间周期中的  
操作。该操作期间, 移动管理部分 1 7 将呼入地址和用户号码提供给呼出  
控制部分 1 8, 以使呼出控制部分 1 8 进行呼入接续操作。

在图 3 所示的实例中, 由于跟踪信息块(1)是到低速移动通信网 5 中  
35 用户终端单元 1 0 的呼入的跟踪信息块, 移动管理部分 1 7 将呼入地址(1)  
的内容和用户号码送到呼出控制部分 1 8, 以使呼出控制部分 1 8 进行呼

人控制。呼出控制部分 18 对应于呼入地址(1)的内容将该呼入路由选择到图1所示的低速移动通信网5。低速移动通信网5将用户号码传送到位置寄存器8，并向位置寄存器8询问用户A的位置是否被登记到呼入地址被指定的用户终端单元10。位置寄存器8根据对应于用户终端单元10

5 的位置登记信息确定用户A是否在用户终端单元10上，换句话说，用户A是否位置登记在用户终端单元10，并将结果送到低速移动通信网5。如果用户A不在用户终端单元10上，低速移动通信网5确定呼入仍未送到用户终端单元10的用户A，并将该结果送到主数据库7。当用户A在用户终端单元10中时，低速移动通信网5呼叫用户A添加用户号码。用

10 户终端单元10在显示器上显示用户号码以及何时可任选提供用户名(如果添加)，并发出通知呼入的蜂鸣。当用户A根据显示器上的用户名确定存在定址到他或她的呼入时，用户A通过键盘输入用户确认号码。当输入的用户确认号码与用户卡插入到用户终端单元10时设定的用户确认号码匹配时，用户终端单元10确定该授权用户已经应答并向低速移动通信网

15 5发送应答信号。低速移动通信网5将该应答信号通知主数据库7。主数据库7接收该应答信号，建立通信信道或将应答通知给呼出侧，以使呼出侧建立通信信道。如果授权用户未应答，在低速移动通信网5中出现超时。于是，低速移动通信网5将表示被叫用户未应答的消息发送到主数据库7。

20

在该实例中，一个呼入被路由选择到主数据库7。然而，在呼出侧的网络是智能网的情况下，呼入并不被路由选择到主数据库7。这种情况下，呼出侧的网络仅向主数据库7请求跟踪信息。这种情况下，主数据库7的呼出控制部分18设置在呼出侧的网络中而不是主数据库7中。

25

在上面的说明中，如果位置登记网/装置仍未被登记，则对应于由用户发出的和用主数据库7登记的位置登记更新请求产生跟踪信息块。代之以，在用户开始预订到网络系统时可通过主数据库7登记跟踪信息块作为移动管理信息。

30

图10是根据本发明第二实施例的个人通信系统中移动管理系统结构的示意图。参考图10，移动管理系统包括有线电话网34，低速移动通信网35，高速移动通信网36，和中央主数据库37。有线电话网4接纳在用户A家中使用的电话机31，在用户A的公司中使用的电话机32，

35 和在用户A的公司中使用的传真机33。有线电话网34有分布主数据库(DHDB)38a。低速移动通信网35接纳低速移动通信用户终端单元

40；这是一种相当于P H S-电话机的终端单元。低速移动通信网35具有分布主数据库38b。高速移动通信网36接纳高速移动通信用户终端单元41，这是一种相当于便携电话系统电话机的终端单元。高速移动通信网36具有分布主数据库38c。中央主数据库37连接到有线电话网34、  
5 低速移动通信网35、和高速移动通信网36。换句话说，图10所示个人通信系统中的移动管理系统与图1所示的移动管理系统的区别在于每个网络有一个分布主数据库。

图11A和11B是分布主数据库38a、38b、和38c的结构示意图。图11A所示的分布主数据库38a包括网络控制部分接口部分46a、  
10 中央主数据库接口部分47、和移动管理部分48。网络控制部分接口部分46a连到本地网，即有线电话网34的网络控制部分(未示出)。中央主数据库接口部分47连接到中央主数据库37。移动管理部分48控制用户的移动管理。图11B所示的分布主数据库38b包括网络控制部分接口部分46b、中央主数据库接口部分47、和移动管理部分48。网络控制部分接口部分46b连接到本地网,即低速移动通信网35的网络控制部分(未示出)。中央主数据库接口部分47连接到中央主数据库37。移动管理部分48控制用户的移动管理。网络控制部分接口部分46b连接到本地网,  
15 即低速移动通信网35的网络控制部分(未示出)。中央主数据库接口部分47连接到中央主数据库37。移动管理部分48控制用户的移动管理。图11B所示的分布主数据库38c包括网络控制部分接口部分46b、中央主数据库接口部分47、和移动管理部分48。网络控制部分接口部分46b连接到本地网,即高速移动通信网36的网络控制部分(未示出)。中央主数据库接口部分47连接到中央主数据库37。移动管理部分48控制用户的移动管理。  
20  
25

网络控制部分接口部分46a包括一个D T M F接收机。当网络控制部分接口部分46a以D F M F信号形式从有线电话网34中的一个终端单元接收位置登记更新请求信号或以D T M F信号的形式接收用于改变分布  
30 主数据库中移动管理信息的移动管理信息改变请求信号时,网络控制部分接口部分46a将该接收信号转换成与其它网络兼容的消息信息,并将得到的信息发送到移动管理部分48。

图12是中央主数据库37中管理的每个用户的移动管理信息一个实例的示意图。在中央主数据库37中管理图12所示的跟踪信息块(1)至  
35 (3)。然而,也在分布主数据库38b中管理跟踪信息块(1)。同样在分布



主数据库38a中管理跟踪信息块(2)。同样在分布主数据库38c中管理跟踪信息块(3)。图3中,每个跟踪信息块包含一个呼入地址。然而,在图12中,每个跟踪信息块包含一个分布主数据库地址而不是一个呼入地址。

5

图13是分布主数据库的移动控制部分48在因用户位置的更新而从该用户接收位置登记更新请求情况下的操作流程。

10

接下来,说明2所示的个人通信系统中移动管理系统的位置更新操作和位置跟踪操作。

15

与第一实施例相同,在图10中,假设用户A已登记了在用户A家中使用的电话机31,在用户A的公司中使用的电话机32。和与有线电话网34一同使用的传真机33。另外,假设用户A已通过低速移动通信网35登记了用户终端单元40,和通过高速移动通信网36登记了用户终端单元41。用户终端单元40和用户终端单元41可结合在一个具有双重功能的单个终端单元中。然而,在该实施例,用户终端单元40和用户终端单元41是独立的终端单元。有线电话网34的分布主数据库38a中登记的移动管理信息与图3所示的跟踪信息块(2)的内容相同。低速移动通信网35的分布主数据库38b中登记的移动管理信息与图3所示的跟踪信息块(1)的内容相同。高速移动通信网36的分布主数据库38c中登记的移动管理信息与图3所示的跟踪信息块(3)的内容相同。中央主数据库37中登记的内容与图12所示的内容相同。

20

25

接下来,说明10所示的个人通信系统中移动管理系统的位置更新操作。

30

在该登记状态下,假设用户A在17:30到家并接通电话机31的无绳子机单元电源。电话机31的母机单元检测该子机单元(未示出)出现在服务区中,并将用户A的位置登记更新请求作为位置登记开始请求发送到有线电话网34。有线电话网34将位置登记更新请求传送到分布主数据库38a。图11所示的分布主数据库38a的网络控制部分接口部分46a将该请求传送到移动管理部分48。在其它网络中,当一个用户终端发出位置登记更新请求时,该请求被传送到相关网络中的相关移动管理部分

35

5 接下来，参考图 13 所示流程图说明移动管理部分 48 的操作。虽然分布主数据库 38a、38b、和 38c 仅有相关网络的信息作为移动管理信息，其操作与图 5 所示主数据库 7 的移动管理部分 17 的操作相同。然而，由于分布主数据库 38a、38b、和 38c 是分布主数据库，所以另外需要中央主数据库 37 的更新操作。因此，进行图 13 所示步骤 S61 和其后的操作，而不是图 7 所示步骤 S21 和其后的操作。在第一实施例中，说明了高速移动通信网 6 中的位置更新操作。在第二实施例中，将说明有线电话网 34 中的位置更新操作。移动管理部分 48 选择指定地址/装置排除模式或所有其它地址/装置排除模式作为有线电话网 34 中的跟踪控制信息。指定地址/装置排除模式排除指定地址和通信装置。所有其它地址/装置排除模式排除所有其它地址和通信装置。例如，为从非跟踪目标排除公司中使用的电话机 32，选择指定地址/装置排除模式。例如，为排除所有其它终端，即公司中使用的电话机 32 和公司中使用的电话机 33，作为非跟踪目标，选择所有其它地址/装置排除模式(步骤 S61)。如果确定在步骤 S61 选择了指定地址/装置排除模式，移动管理部分 48 设定指定地址和装置作为非跟踪目标(步骤 S62)。如果确定在步骤 S61 选择了所有其它地址/装置排除模式，移动管理部分 48 设定所有其它地址和装置作为非跟踪目标(步骤 S63)。

20 接下来，移动管理部分 48 确定是否应更新中央主数据库(步骤 S64)。如果在步骤 S64 确定应更新中央主数据库，移动管理部分 48 将位置登记更新请求经中央主数据库接口部分 47 送到中央主数据库 37(步骤 S65)并结束操作。位置登记更新请求中包含的信息成分除分布主数据库 38a 的地址被存储在图 4 所示的呼入地址的位置外与图 4 所示的那些相同。25 如果不需要更新中央主数据库 37，移动管理部分 48 终止更新操作。在该实例中，由于发出位置登记更新请求作为位置登记开始请求，假设终端单元出现在另一个网络中。因此，移动管理部分 48 更新中央主数据库 37。当在中央主数据库 37 中设定从一个本地网到另一个网络的跟踪条件时，或当应改变另一个网络中的跟踪条件时，应更新中央主数据库 37。30 如果用户用该本地网中的相同通信装置改变登记的位置，则不需要更新中央主数据库 37。

下面涉及到中央主数据库 37 的操作，中央主数据库 37 中移动管理部分(未示出)的操作与移动管理部分 17 的操作相同。然而，呼入地址是分布主数据库中的地址。35

接下来,说明图2所示的个人通信系统中移动管理系统中的位置跟踪操作。

5 当在上述登记状态中出现从有线电话网34中的一个站到用户A的呼入时,为跟踪用户A的电话机的位置,有线电话网34向其分布主数据库38a询问用户A的电话机的位置。分布主数据库38a的移动管理部分48进行与图2所示移动管理部分17的图8所示跟踪操作相同的跟踪操作。然而,由于分布主数据库38a不具有图2所示的呼出控制部分,这种情况下,在网络中进行呼出控制。呼出控制的结果被送到移动管理部分10 48。另外,由于分布主数据库38a仅有其位置已登记的用户的移动管理信息,所以当不能搜索特定用户时,移动管理部分48向中央主数据库37询问有关呼入的目的地。虽然中央主数据库37的操作与图8所示移动管理部分17的操作相同,但响应来自呼出侧分布主数据库的询问,中央主数据库37将图10所示呼入网的分布主数据库的地址送到呼出侧网络的分布主数据库,而不使用呼入地址。对应于该信息,呼出侧网络路由选择15 呼叫到呼入侧网络的分布主数据库。换句话说,在呼出侧的移动管理部分48不管理用户信息的情况下,或跟踪操作在本地网中未结束并因此在另一个网络中进行下一次跟踪操作的情况下,通过使用中央主数据库37中的移动管理信息进行跟踪操作。在移动管理部分48向中央主数据库37进行关于每个跟踪信息询问的情况下,中央主数据库37确定下一个地址的跟踪条件。在呼出侧接收中央主数据库37具有的所有信息的情况下,呼出侧的分布主数据库确定下一个地址的跟踪条件。

25 如上所述,根据本发明在个人通信系统中的移动管理系统中,进行位置更新操作和位置跟踪操作的混合移动管理。不需要不必要的位置登记更新请求或连接伴随跟踪的呼出的无效控制,可建立到每个用户当前通信装置的接续。因此,可容易地构成诸如结合各种通信网的个人通信之类的大规模通信网。因此,例如,即使被叫用户的终端单元之一在建筑物中并因此使呼叫不能到达该终端单元时,呼叫方可通过有线电话网中的终端单元30 与被叫用户通信。因此,即使用户终端单元出现在无线电波屏蔽的建筑物中,也不会丢弃到该用户的呼叫。

另外,通过上述通信网络,即使用户不处在用户终端单元的位置被更新到的通信网络的服务区中,呼叫可到达该用户,因此,不会丢弃该用户。

35

为防止在场强波动的情况下出现无效呼叫已执行了去连接方法。去连

接操作造成用户终端单元和移动通信网之间的信道拥挤。然而，根据本发明，可取消去连接操作。

5 另外，不同通信装置可明确地作为跟踪信息登记。当在跟踪一个终端单元的同时改变通信装置时，可通知呼出用户被改变的通信装置。因此，由于可使用不同通信装置的多个终端单元，与位置更新仅发生在移动通信网中的常规位置更新系统不同，可在有线电话网以及移动网中更新每个用户终端单元的位置。如果用户可接入他或她邻居中有线电话网中的电话机，呼叫可到达该电话机。因此，不需要该用户通知经常调用他或她电话机电话号码的人。因此，可降低电话呼叫的时间和费用。

10 另外，由于终端号码可被用作用户号码而不引入新号码系统，因此可对该用户进行跟踪。这样，不需大量修改软件，可构成每个用户一个号码服务的个人通信网络。另外，当用户旅行时，可保持准确的跟踪信息。因此，可防止跟踪信息与用户的实际位置不匹配。另外，可防止呼入连接后的无应答情况。因此，减少了呼入浪费。

15 由于可通过位置登记更新请求更新诸如跟踪优先权和从跟踪目标删除之类的移动管理的用户信息，不需要额外更新请求信号。另外，由于数据库分布在相应的通信网中，可减少接入用户数据库的信号量。因此，即使是因引入漫游业务使服务区变得广阔，或为改善频率利用效率再划分服务区和每当改变位置登记区时更新用户终端单元的位置，可减少在每个用户终端和移动通信网之间传送的信号量。另外，在提供能使每个用户改变跟踪信息的业务的情况下，即使用户频繁改变跟踪信息，或在跟踪信息中存在许多改变的信息，可防止在每个用户终端和移动通信网之间传送的信号增加。因此，可防止信道拥挤。因此，即使上述通信网的规模变大，可防止服务质量变坏。

20 另外，由于无绳电话机的母机单元可监视子机单元并自动向网络发送位置登记更新信号，以便可将子机单元作为移动通信终端单元处理，可将有线电话机作为个人通信终端单元使用而不需要用户的操作。

25 虽然已相对于本发明实施例的最好模式给出并描述了本发明，本领域技术人员应该理解，在不脱离本发明精神和范围的情况下，可在形式和细节上对本发明做出上述和各种其它改进、省略、和增加。

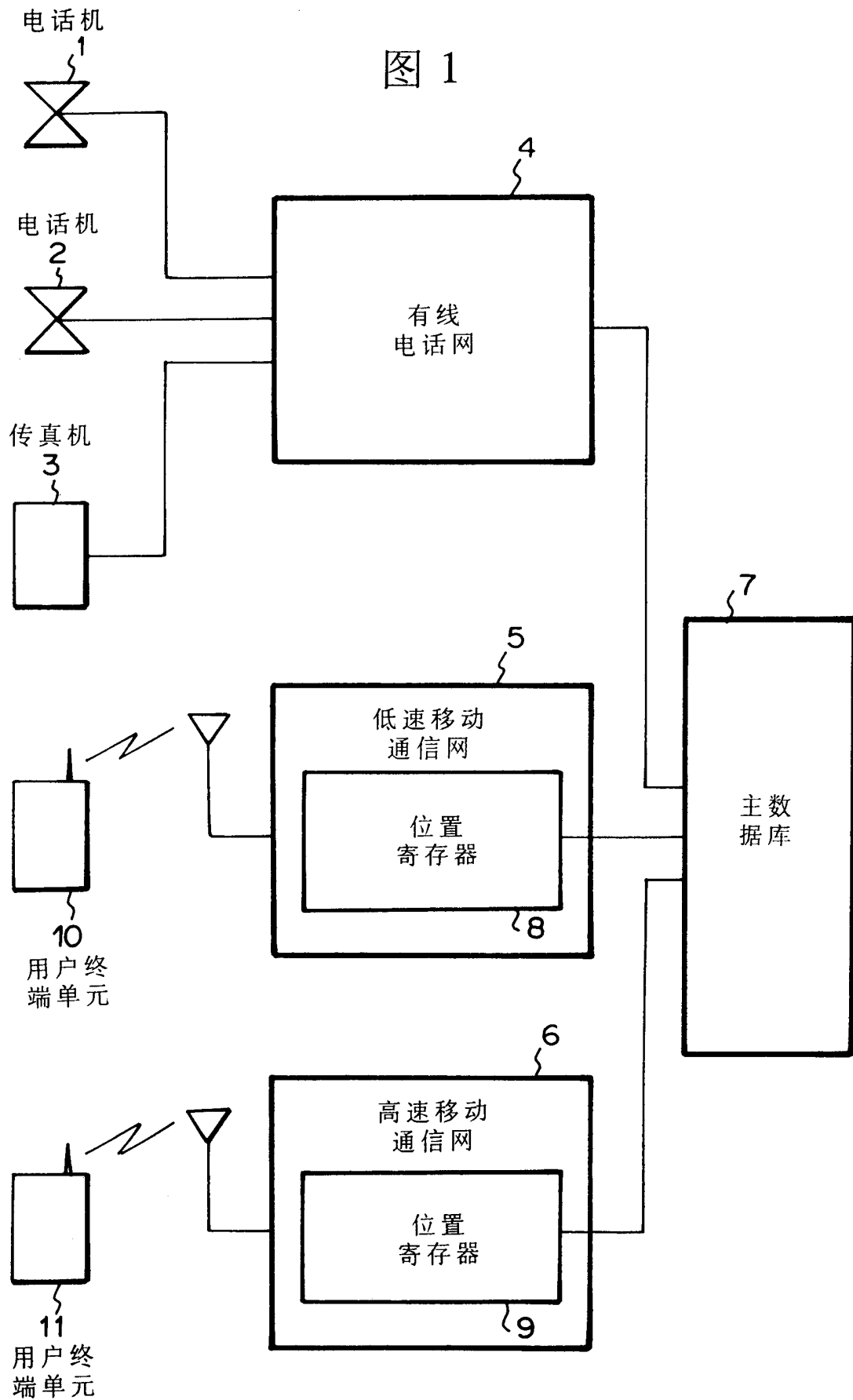


图 2

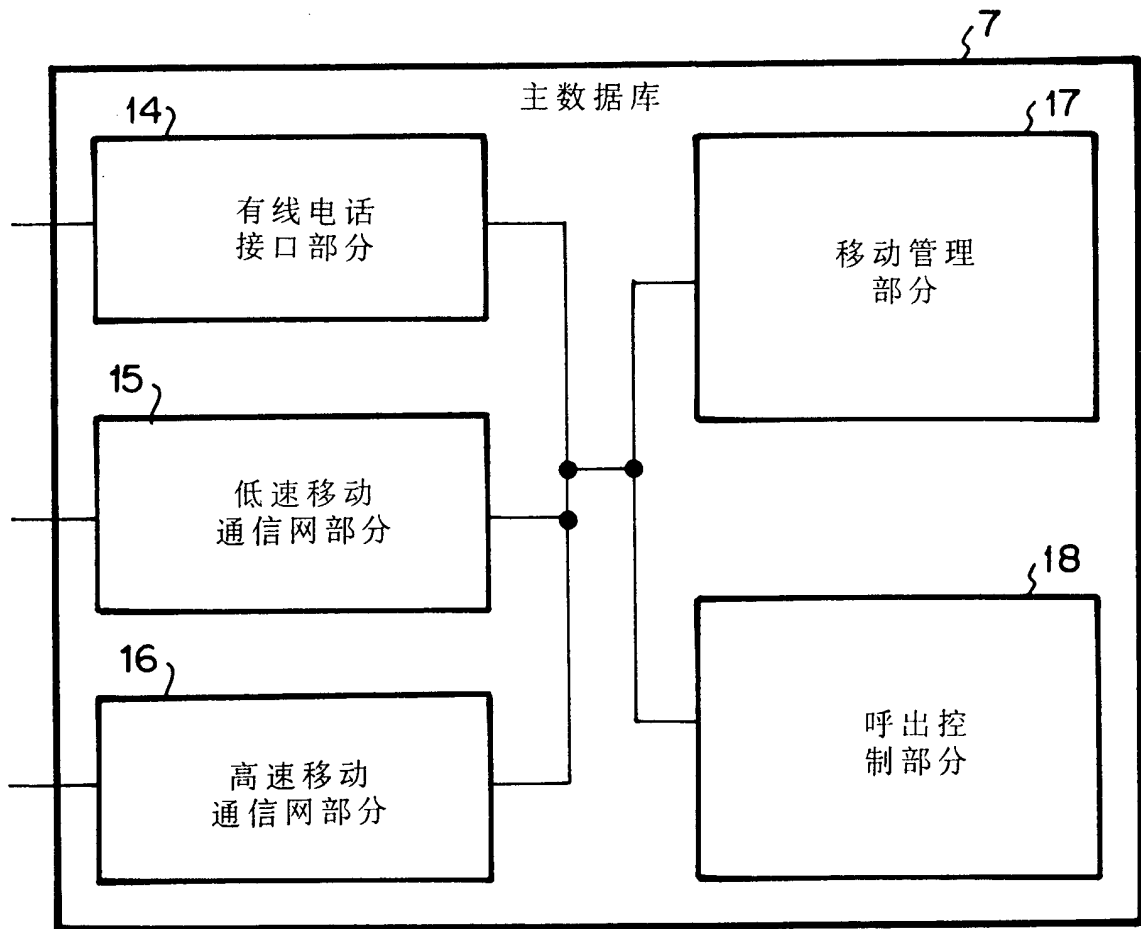


图 3

用户号码	1 2 3 4 5 6 7 8 9	
用户名	A	
用户确认值	1 9 5 9 3 4 0 7 2 4	
顺序指定 信息 - A	专用指定	
跟踪控制信息-A	专用指定	
时间 - 时间	17 : 00 - 20 : 00	
位置登记网/ 装 置 - (1)	低速移动通 信网用户终端	
呼入地址 - (1)	0 5 0 5 5 5 1 2 3 4 5	跟踪信 息块 (1)
顺序指定 信息 - (1)	第二优先权	
跟踪控制 信息 - (1)	不在时的 下一次跟踪	
位置登记网/ 装置 - (2)	有线电话 网电话机	
呼入地址 - (2)	0 3 4 4 4 1 2 3 4 5	跟踪信 息块 (2)
顺序指定 信息 - (2)	第一优先权	
跟踪控制 信息 - (2)	无应答时的 下一次跟踪	
位置登记网/ 装 置 - (3)	高速移动通信网 用户终端单元	
呼入地址 - (3)	0 3 0 3 3 3 1 2 3 4	跟踪信 息块 (3)
顺序指定 信息 - (3)	第一优先权	
跟踪控制 信息 - (3)	不在时的 下一次跟踪	
位置登记网/ 装置 - (4)	有线电话 网传真机	
呼入地址 - (4)	0 3 4 4 4 2 3 4 5 6	跟踪信 息块 (4)
顺序指定 信息 - (4)	无优先权变化	
跟踪控制 信息 - (4)	无应答时的 下一次跟踪	

图 4

用户号码	1 2 3 4 5 6 7 8 9
用户确认号码	1 9 5 6 3 1 1 2 0 3
位置登记网/ 装置 - N	高速移动通信网 终端单元用户
呼入地址 - N	0 3 0 3 3 3 1 2 3 4
顺序指定信息 - N	无优先权改变
跟踪控制信息 - N	02 无跟踪对象
位置登记网/ 装置 - 01	
位置登记网/ 装置 - 02	有线电话网传真机



图 5

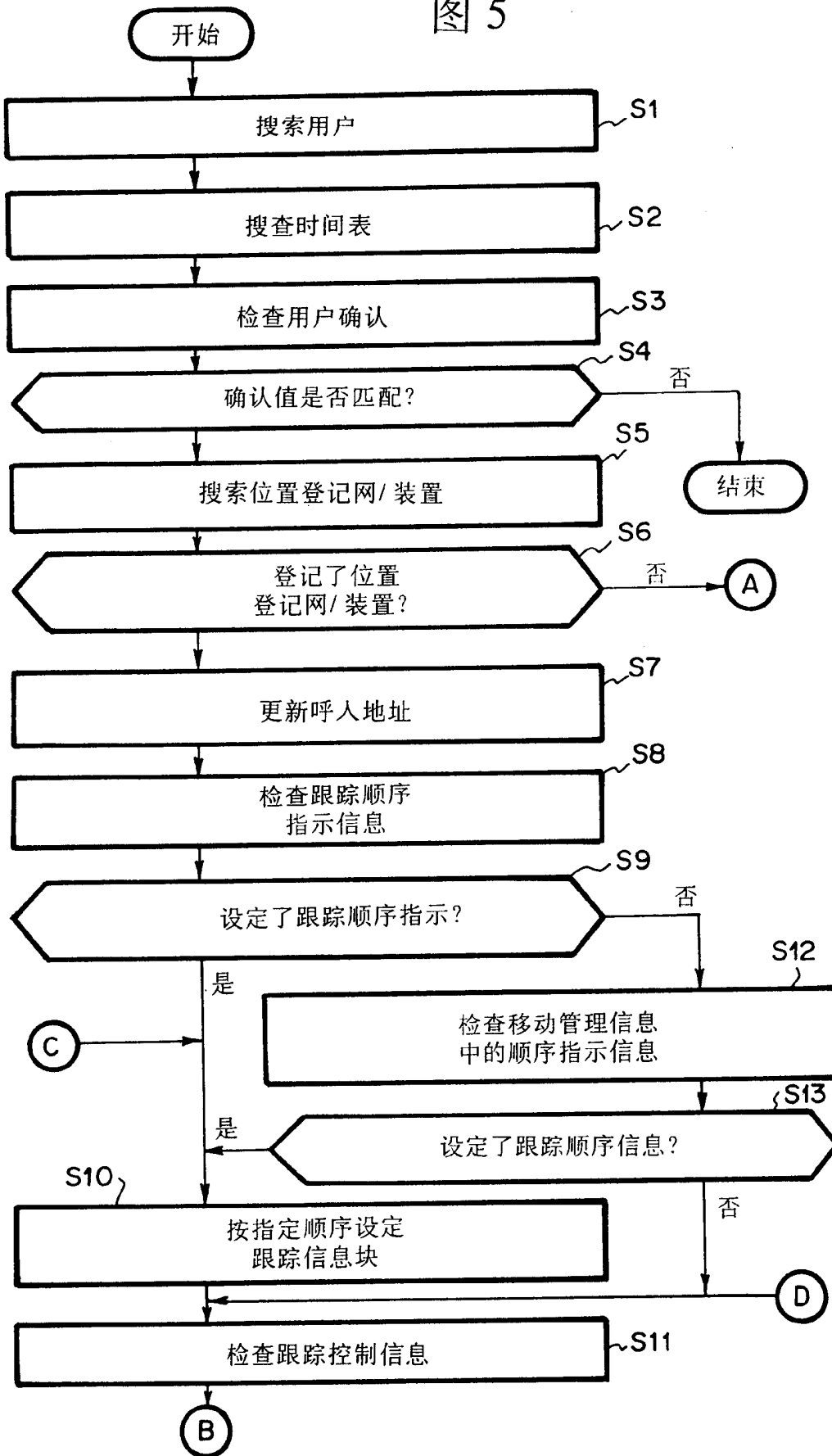


图 6

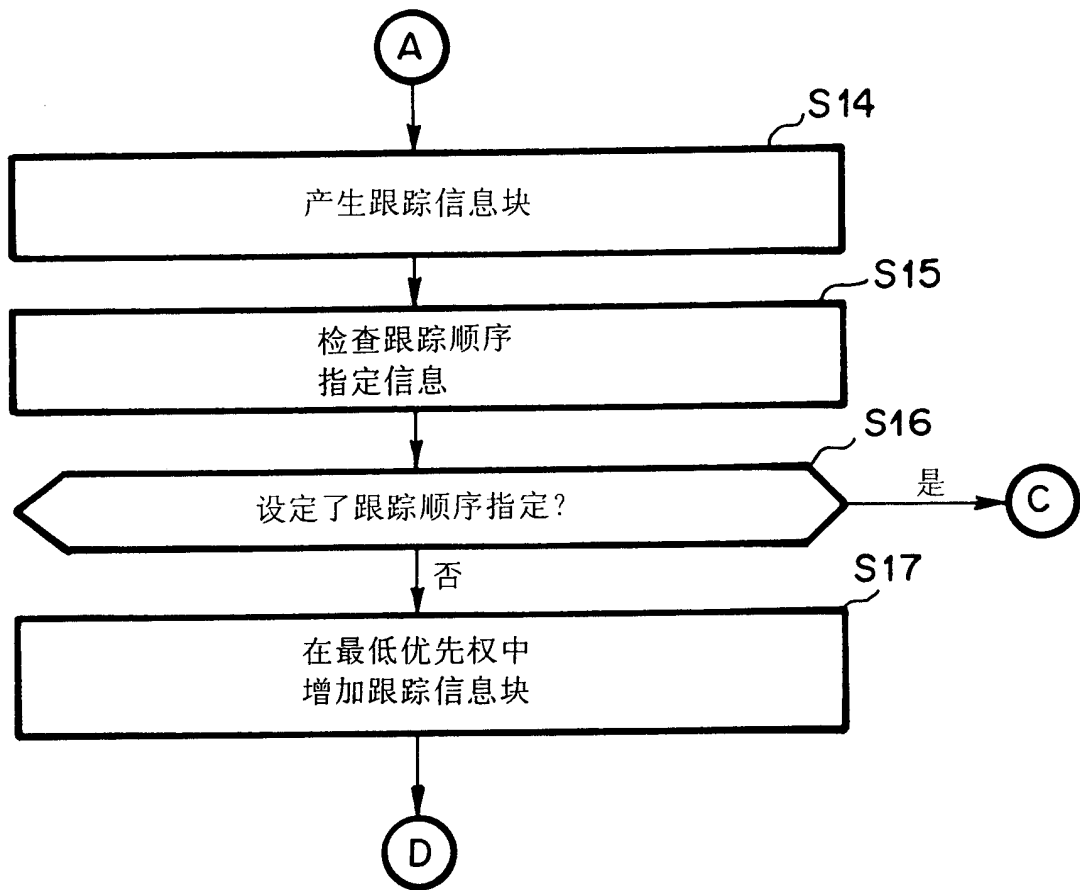


图 7

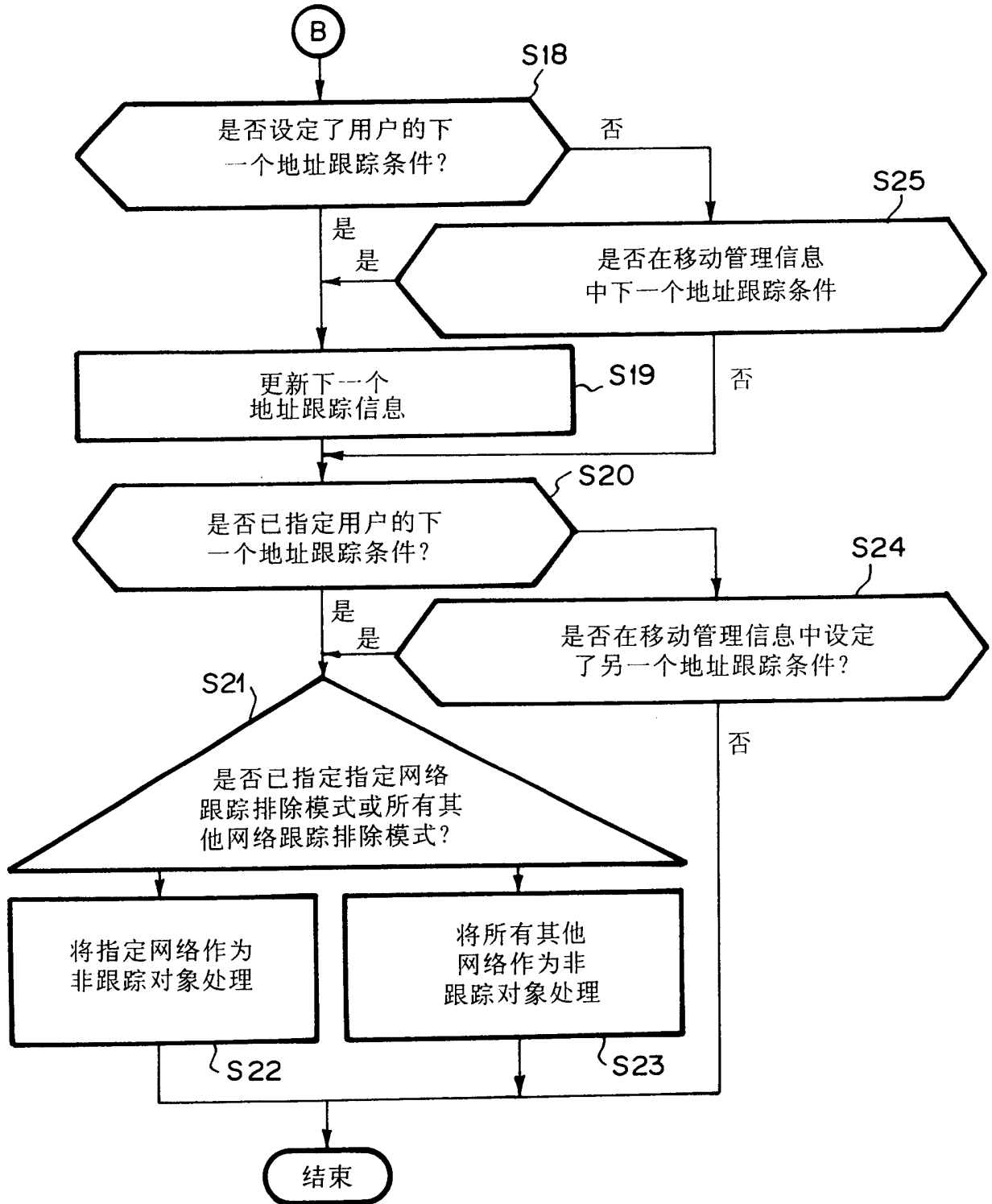


图 8

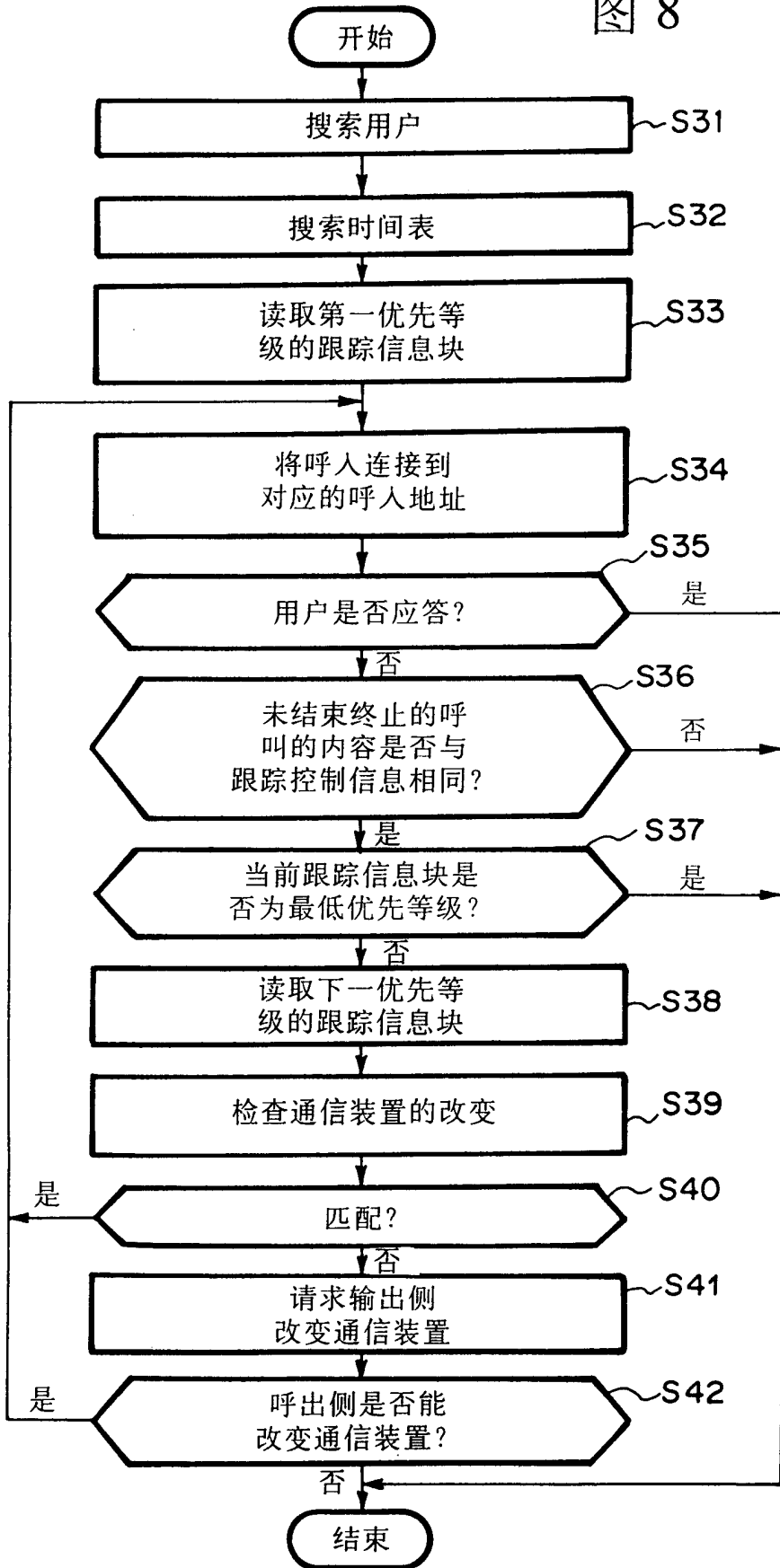
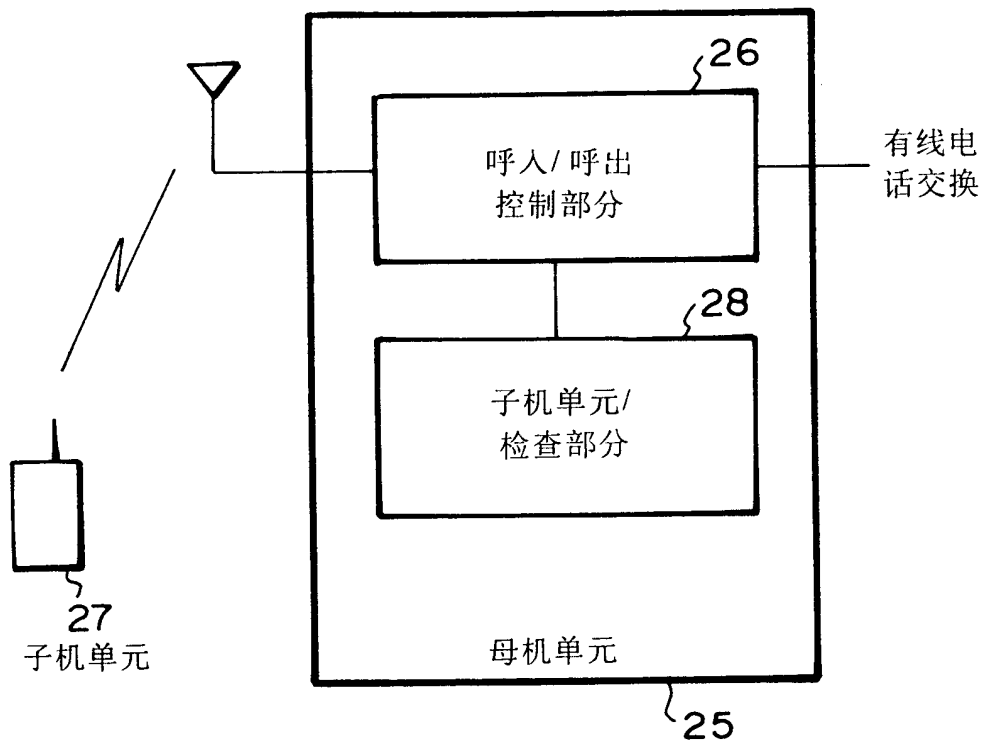


图 9



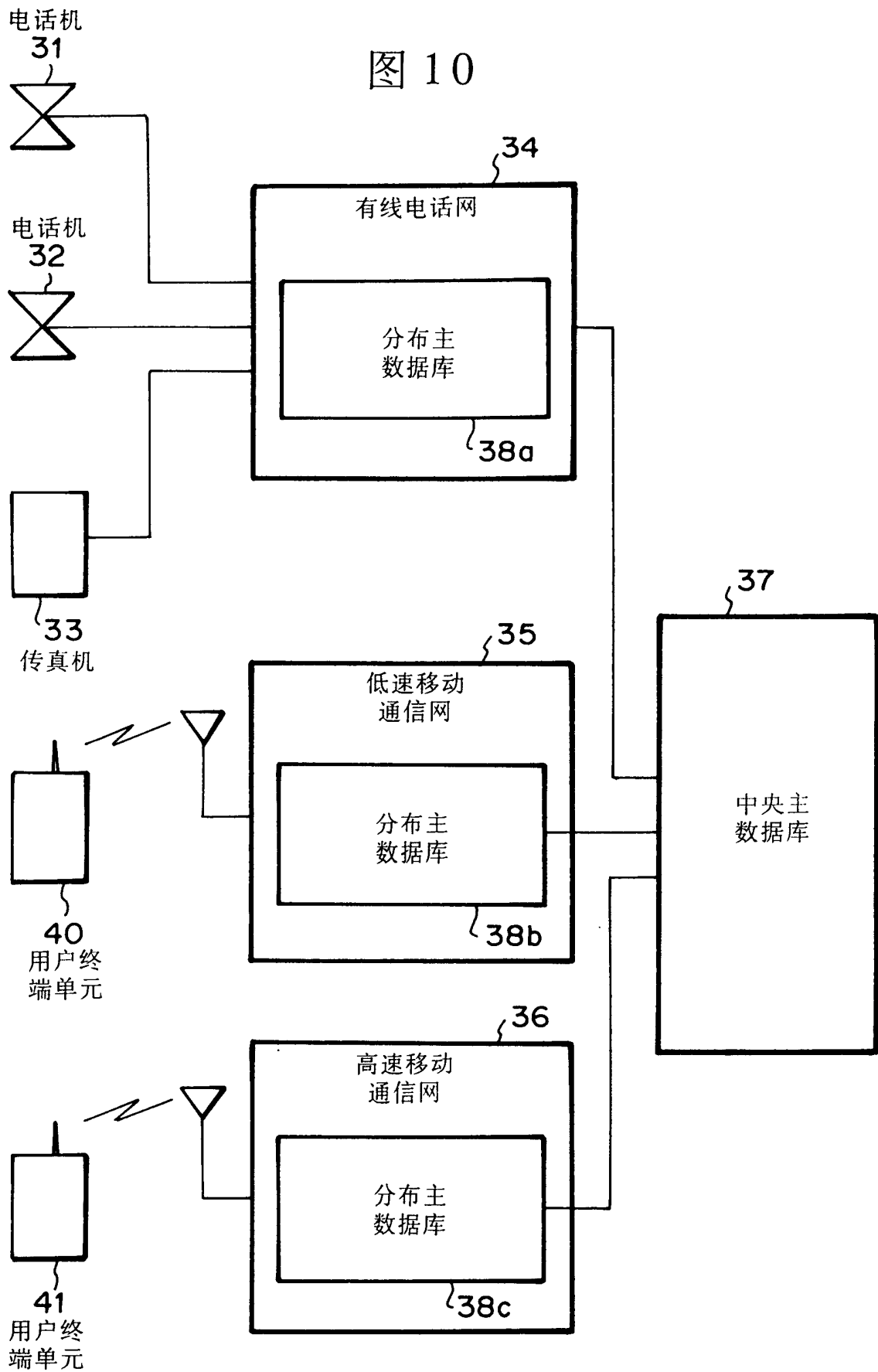


图 11 A

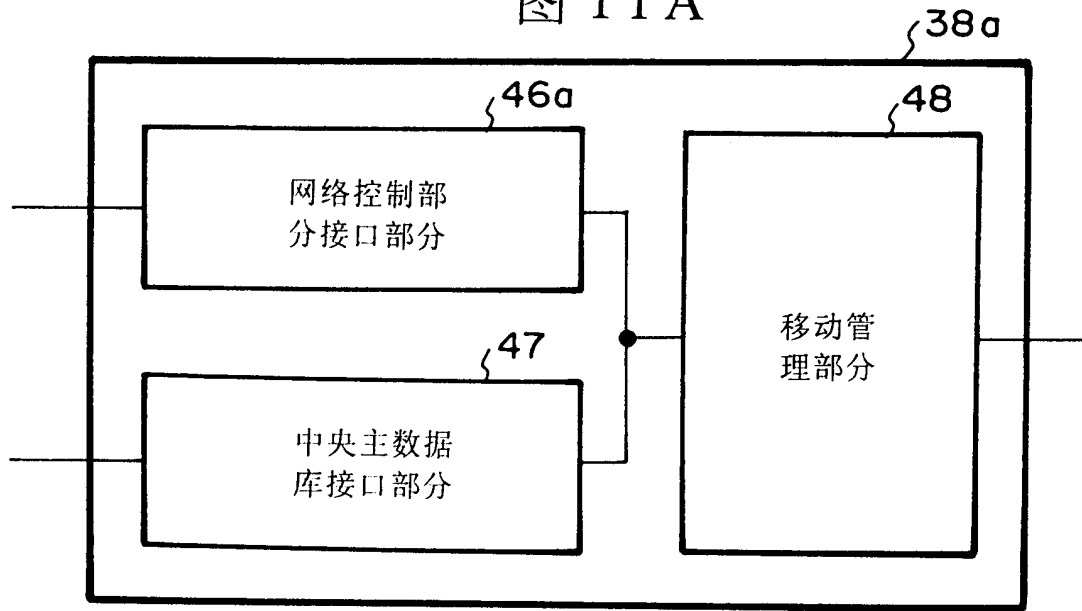


图 11 B

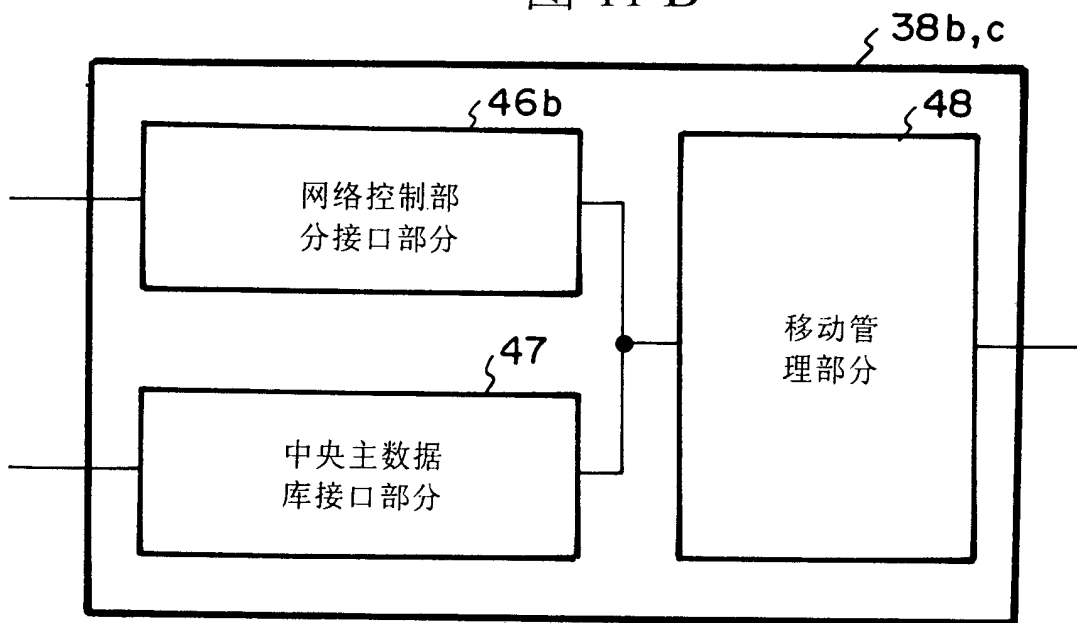


图 12

用户号码	1 2 3 4 5 6 7 8 9	
用户名	A	
用户确认值	1 9 5 9 3 4 0 7 2 4	
顺序指定 信息 - A	单独指定	
跟踪控制信息-A	单独指定	
时间 - 时间	17 : 00 - 20 : 00	
位置登记网/ 装 置 - (1)	低速移动通 信网用户终端	跟踪信 息块 (1)
DHDB 地址 -1	0 5 0 5 5 1 2 3 4 5	
顺序指定 信息 - (1)	第二优先权	
跟踪控制 信息 - (1)	不在时的 下一次跟踪	跟踪信 息块 (2)
位置登记网/ 装置 - (2)	有线电 话网 电话机	
DHDB 地址 -2	0 3 4 4 4 1 2 3 4 5	
顺序指定 信息 - (2)	第一优先权	跟踪信 息块 (3)
跟踪控制 信息 - (2)	无应答时的 下一次跟踪	
位置登记网/ 装 置 - (3)	高速移动通信网 用户终端单元	
DHDB 地址 -3	0 3 0 3 3 3 1 2 3 4	
顺序指定 信息 - (3)	第一优先权	
跟踪控制 信息 - (3)	不在时的 下一次跟踪	



图 13

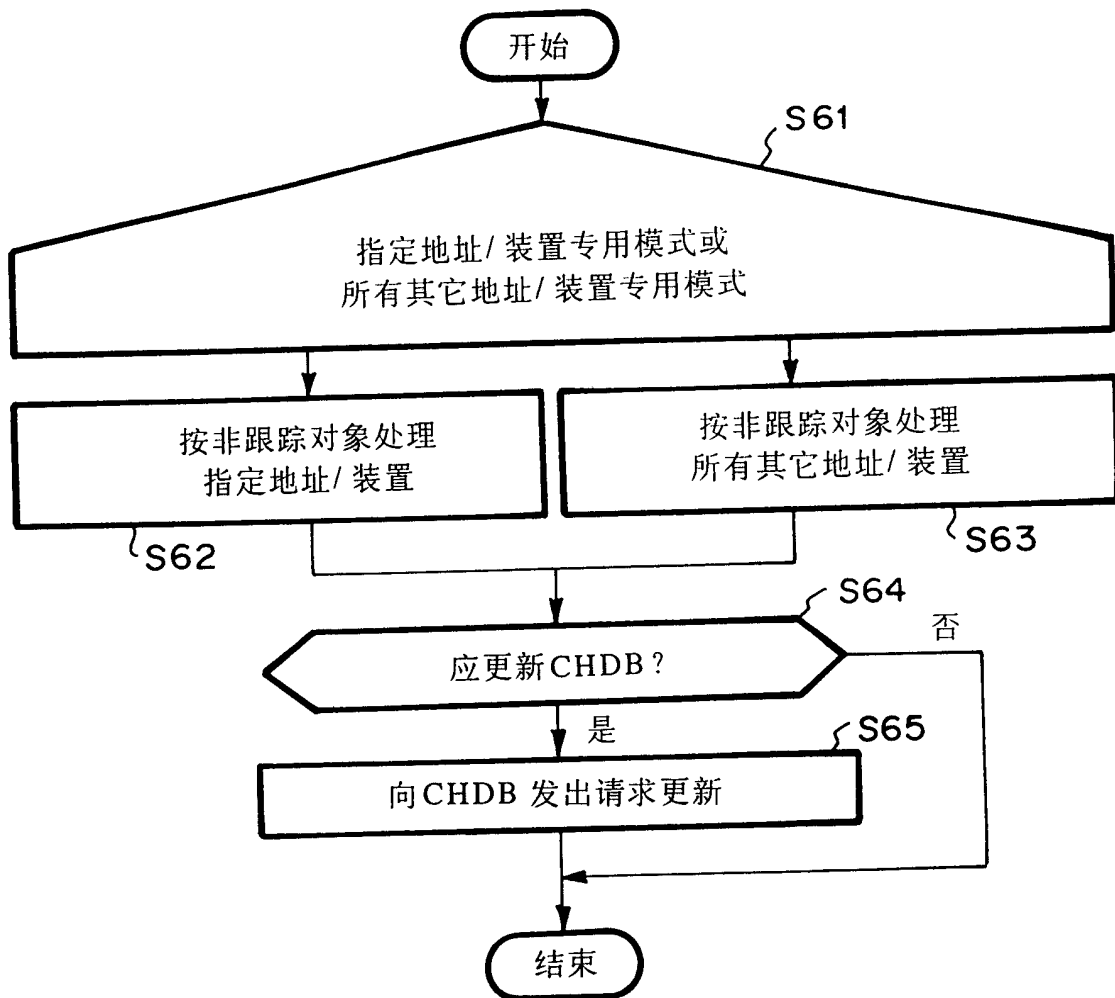


图 14

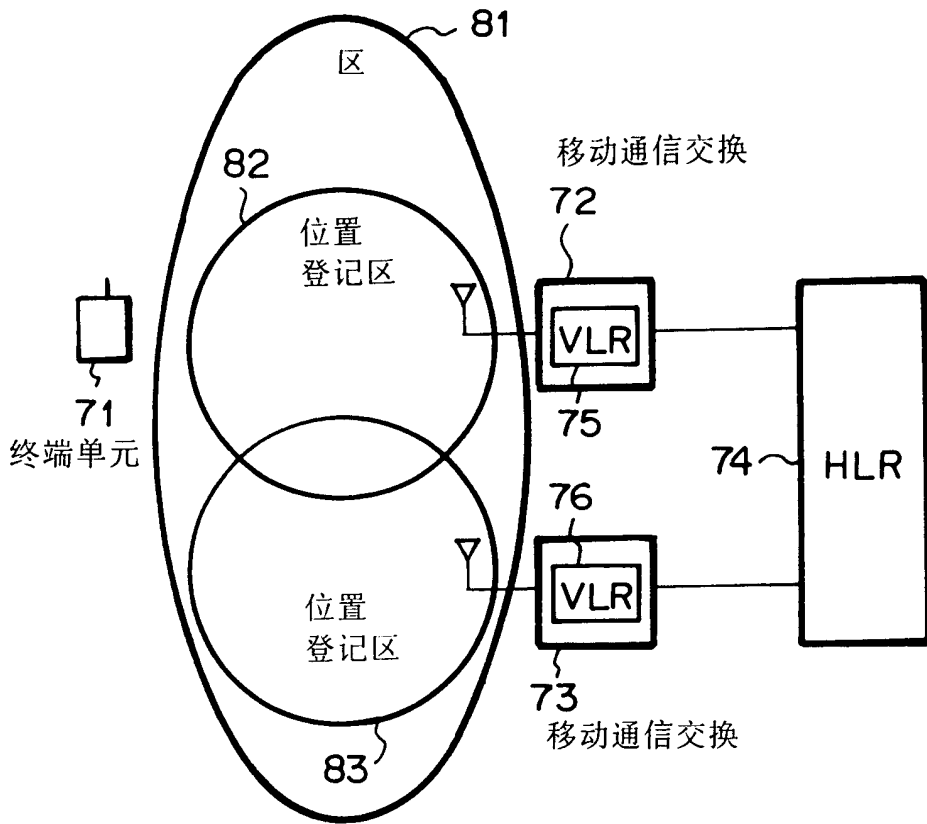


图 15

