

[19] 中华人民共和国国家知识产权局

[51] Int. Cl.⁷
B65D 51/28
B65D 81/32



[12] 实用新型专利说明书

[21] ZL 专利号 02217717.5

[45] 授权公告日 2003 年 6 月 25 日

[11] 授权公告号 CN 2557452Y

[22] 申请日 2002.05.28 [21] 申请号 02217717.5

[73] 专利权人 倪健芳

地址 200030 上海市斜土路 2455 号 1 号楼
1302 室

共同专利权人 俞富成

[72] 设计人 俞富成

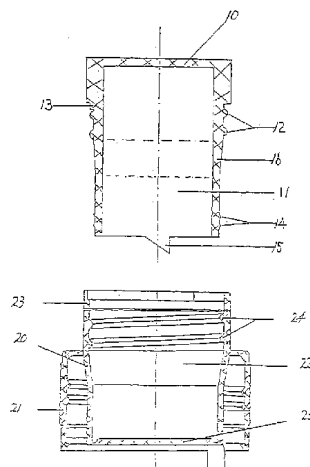
[74] 专利代理机构 上海世贸专利代理有限责任公
司
代理人 李 忠

权利要求书 1 页 说明书 2 页 附图 1 页

[54] 实用新型名称 管状旋开式溶质与溶剂分隔瓶盖

[57] 摘要

本实用新型公开了一种管状旋开式溶质与溶剂分隔瓶盖。它主要是由上盖和由下盖体和下盖内置管组成的下盖组成，其特点在于：下盖内置管的上端设有一保险环，上盖的外侧设有外螺纹。本实用新型结构合理、紧凑，构思巧妙，将保险环设于采用较软材质的下盖上。在实际使用过程中，不会产生保险环被拉断，而给使用者带来不必要麻烦的状况，体现了对人的细致关怀，且节省了材料，具推广价值。



ISSN 1008-4274

1、一种管状旋开式溶质与溶剂分隔瓶盖，主要是由上盖和由下盖体和下盖内置管组成的下盖组成，其特征在于：下盖内置管的上端设有一保险环，上盖的外侧设有外螺纹。

管状旋开式溶质与溶剂分隔瓶盖

技术领域：

本实用新型涉及一种瓶盖，特别是涉及一种用于瓶装溶剂与溶质现时溶合的瓶盖。

背景技术：

随着食品饮料、药剂、保健型饮料的不断发展，对产品的保鲜剂含量、保鲜时效、饮用、携带和操作方便的程度，也有了更新和更高的要求。为此，近几年来，各种溶质预贮存并与溶剂隔开的瓶盖设计多有推出。但上述诸多设计中的保险环均是设于上盖上。由于使用中上盖的尖突需割破下盖的底部封口片，故在制造过程中，上盖材料的选用要较下盖坚硬。这将直接导致保险环易拉断，给使用者带来了麻烦。

发明内容：

本实用新型所要解决的技术问题是提供一种能有效克服上述缺陷，保险环不易被拉断的管状旋开式溶质与溶剂分隔瓶盖。本实用新型解决其技术问题所采用的技术方案为，一种管状旋开式溶质与溶剂分隔瓶盖，主要是由上盖和由下盖体和下盖内置管组成的下盖组成，其特点在于：下盖内置管的上端设有一保险环，上盖的外侧设有外螺纹。由于采用上述方案，不难得出本实用新型具有如下有益效果，本实用新型结构合理、紧凑，构思巧妙，将保险环设于采用较软材质的下盖上。在实际使用过程中，不会产生保险环被拉断，而给使用者带来不必要麻烦的状况，体现了对人的细致关怀，且节

省了材料，从而降低了制造成本，具推广价值。

附图说明：

下面结合附图和实施例对本实用新型作进一步详细描述。

附图为本实用新型的结构示意图。

具体实施方式：

图中，该管状旋开式溶质与溶剂分隔瓶盖，采用仪器级塑料制成。其上盖10为上端不带有上盖体的呈管状中空的贮存管11，外壁16的表面刻设有外螺纹12，外螺纹12上端设有保险棘齿13，下端设有密封圈14，贮存管11的底端设有快口尖突15。下盖20是由下盖体21和下盖内置管22组成。下盖内置管22的上端设有一保险环23，保险环23的内壁设有与上盖10的保险棘齿13相匹配的棘齿。此两者的配套使用可明示上盖与下盖组合后是否被开启。下盖内置管22的内壁上刻设有与外螺纹12相匹配的内螺纹24，其下端底部设有底部封口片25。

安装时，将溶质原料充填入上盖的贮存管内，然后使上盖和下盖旋接，最后将下盖体旋紧于瓶口上即可。开启时，将保险环拉去后，在上盖与下盖结合部之间产生适量间距，此时，将上盖向下旋转，在下旋过程中，尖突抵破并割开底部封口片，贮存管内的溶质自然下泻至瓶内与溶剂混合，摇晃匀合即可。

