

[19] 中华人民共和国国家知识产权局

[51] Int. Cl⁷

A61M 1/08

A61H 7/00 A61N 2/08

[12] 实用新型专利说明书

[21] ZL 专利号 99213343.2

[45] 授权公告日 2001 年 1 月 17 日

[11] 授权公告号 CN 2414759Y

[22] 申请日 1999.6.17 [24] 颁证日 2000.10.21

[73] 专利权人 贲远谋

地址 541700 广西壮族自治区龙胜县科技局

[72] 设计人 贲远谋

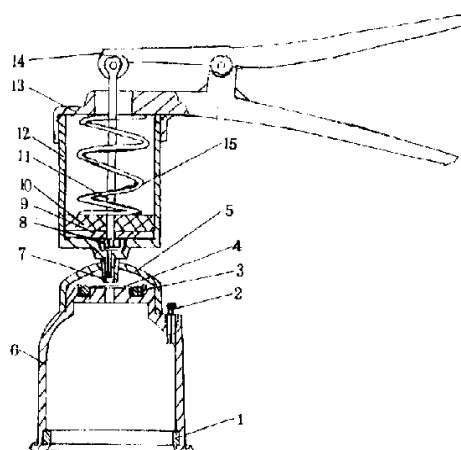
[21] 申请号 99213343.2

权利要求书 1 页 说明书 2 页 附图页数 2 页

[54] 实用新型名称 吸疗器

[57] 摘要

一种医疗器械,它是采用抽气构件抽出罩在人体穴位上的吸疗罩内的部分空气,使之产生负压,从而通过负压刺激穴位调节人体机能达到治病效果。抽气构件由抽气筒、活塞、连杆及上下握把等构成。吸疗罩呈杯子状,其杯口上装有十字贮药架,还装有放气阀,压环将橡胶膜压装于吸疗罩顶部的环槽内使橡胶膜装在其顶部并起自动密封作用。



ISSN 1008-4274

权 利 要 求 书

一种吸疗器，该器械有抽气筒，连杆、活塞、回位弹簧、吸疗罩。

a. 抽气筒(12)与下手柄(13)紧装成一体，连杆(11)的一端装有活塞(10)；

b. 吸疗罩(6)呈杯状，放气阀(2)装在吸疗罩(6)上凸缘内，其杯口处压装有十字贮药架，顶部装有由压环(3)压住的橡胶膜(4)。

吸 疗 器

本实用新型是一种医疗器械。是在本人专利92229422.4，名称“真空吸疗器”基础上的构件及技术上的改进，主要技术是涉及一个吸杯空气密封胶膜，十字磁管贮药构件、放气阀于一体的医疗器械。

专利ZL92229422.4“真空吸疗器”因用钢球、塑球作空气密封、排气部件，密封性能差，易漏气，影响产品质量。

本实用新型的目的是提供一种以橡胶膜作空气密封装置的吸疗功能医疗器。

本实用新型的目的是这样实现的：它由小杯形状的吸疗罩及装在杯口处的十字磁管贮药架、气阀、压环、橡胶膜、罩盖及与之配用的一套抽气构件构成。当把吸疗罩罩在人体穴位上时，用抽气机构件抽出人体与吸疗罩间的空气，杯内空气在抽气时造成的气压差的作用下，空气通过很薄的橡胶膜而被抽出，使吸疗罩内形成负压，当抽气构件停止工作时，橡胶膜在外界大气压的作用下，自行封闭出气孔，从而保持了吸疗罩内的负压，这样吸疗罩在负压的作用下便吸附在人体穴位上，从而刺激穴位。被吸凸起的皮肤与十字贮药架接触，迫使汗毛孔张开，通过负压作用配合药物作用调节人体机能，达到治疗疾病效果。

由于采用上述方案，改进了92229422.4专利中用钢球弹簧力封闭抽气孔的原理。而简化了封闭构件，降低了成本，且提高了密封效果。在取掉吸疗罩时，只要按下放气阀，外界空气就进入吸疗罩内，吸疗罩即自行脱离人体，在整个治疗中无痛苦。十字贮药装置的设置主要是方便使用者根据疾病、保健需求结合药物治疗，扩大应用范围，使治疗效果进一步提高。

实用新型的具体结构由以下实施例及其附图给出。

图I是92229422.4专利真空吸疗器剖视图。

图II是本实用新型提出改进的吸疗器剖视图



下面结合图Ⅱ详细说明依据本实用新型提出的具体结构细节及操作情况。

图Ⅱ中1、贮药架；2、放气阀；3、压环；4、橡胶膜；5、罩盖；6、吸疗罩；7、橡胶管；8、螺帽；9、垫片；10、活塞；11、连杆；12、抽气筒；13、下手柄；14、上手柄；15、回位弹簧。

在图Ⅱ中，十字贮药架(1)压装在吸疗罩(6)口处。放气阀(2)装在吸疗罩(6)上凸缘内，并连通吸疗罩内腔。压环(3)将橡胶膜(4)压装在吸疗罩(6)上端的环槽内。罩盖(5)密封压装在吸疗罩上部。抽气筒(12)上的抽气嘴上套装有橡胶管(7)；抽气筒(12)以螺旋式紧装在下手柄(13)上。螺帽(8)、垫片(9)、活塞(10)四位弹簧(15)均装在连杆(11)上。连杆(11)铰接在上手柄(14)上。上手柄(14)铰接在下手柄(13)上。

一种吸疗器，该器械有抽气筒，连杆、活塞、回位弹簧、吸疗罩。

a、抽气筒(12)与下手柄(13)紧装成一体，连杆(11)的一端装有活塞(10)；

b、吸疗罩(6)呈杯状，放气阀(2)装在吸疗罩(6)上凸缘内，其杯口处压装有十字贮药架，顶部装有由压环(3)压住的橡胶膜(4)。

说明书附图

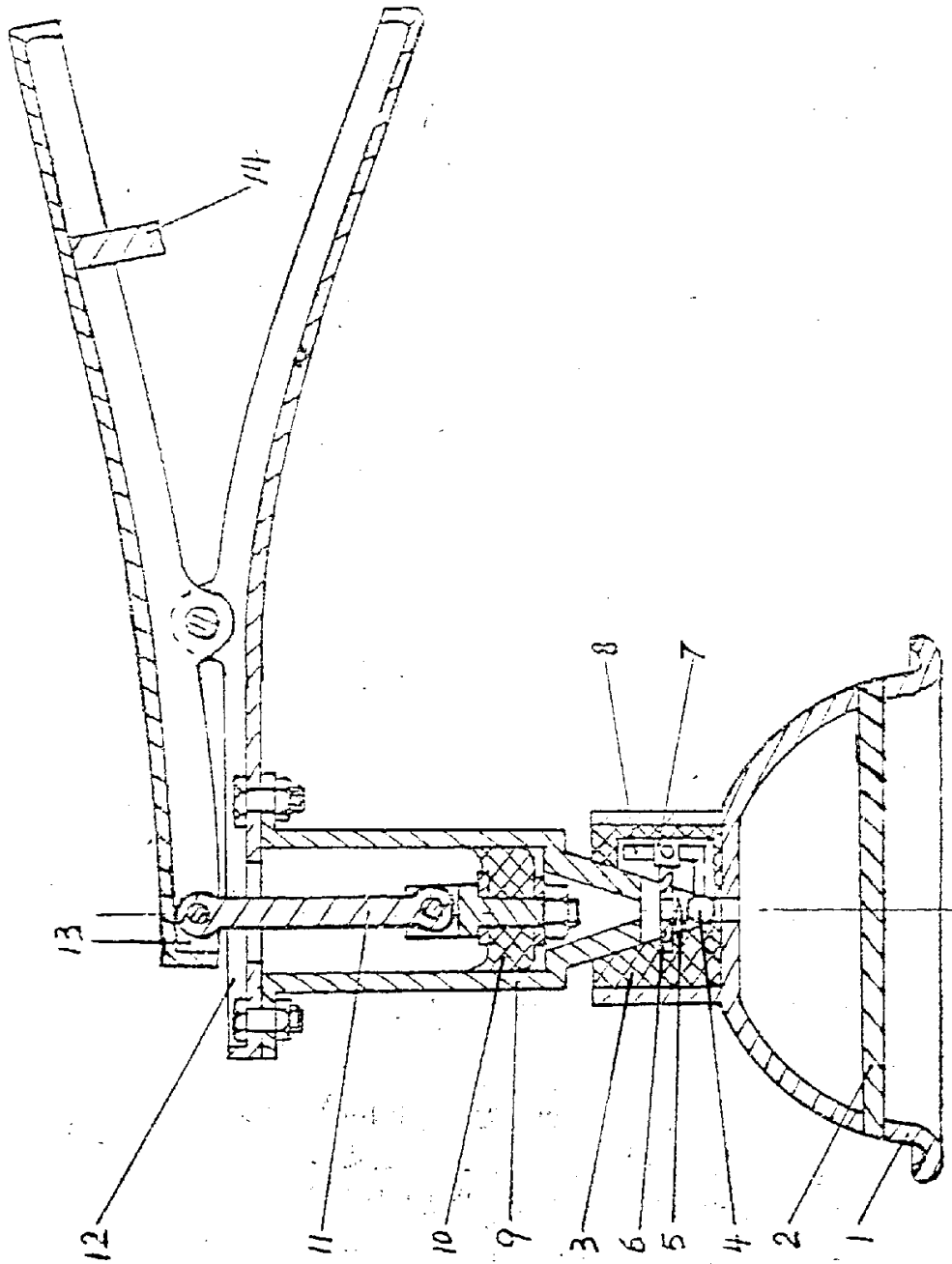


图 1

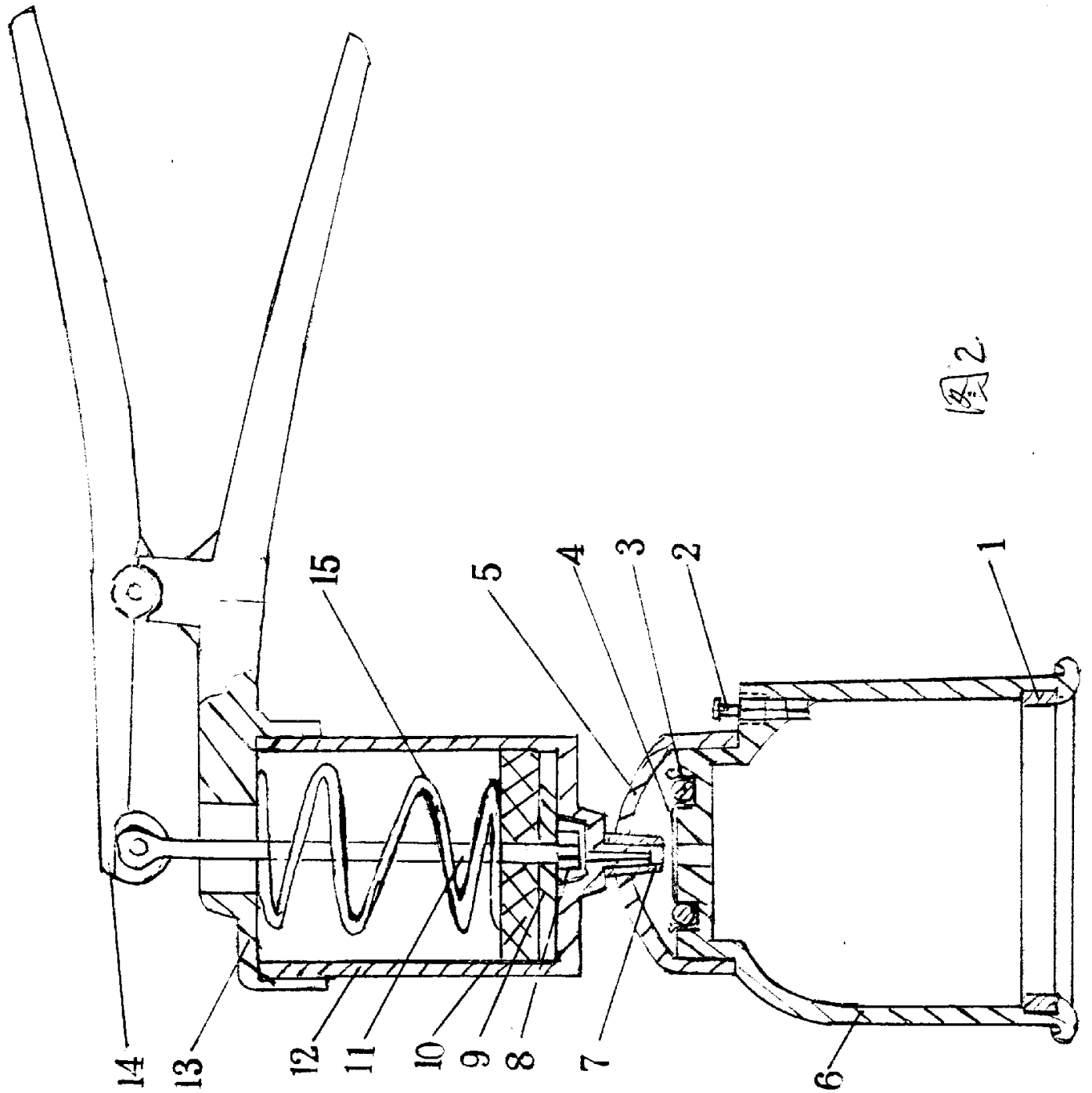


图2