

[19] 中华人民共和国国家知识产权局

[51] Int. Cl⁷

H05B 33/10

H01L 21/00 H01L 33/00

[12] 发明专利申请公开说明书

[21] 申请号 00137513. X

[43] 公开日 2001 年 7 月 4 日

[11] 公开号 CN 1302173A

[22] 申请日 2000. 12. 27 [21] 申请号 00137513. X

[30] 优先权

[32] 1999. 12. 27 [33] JP [31] 371349/1999

[71] 申请人 株式会社半导体能源研究所

地址 日本神奈川县

[72] 发明人 山崎舜平 福永健司

[74] 专利代理机构 中国专利代理(香港)有限公司

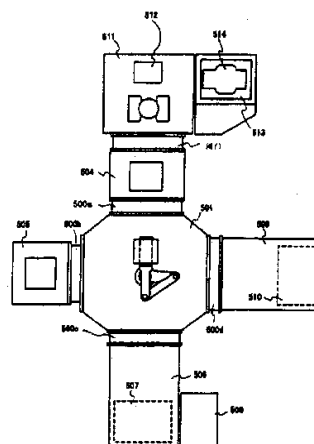
代理人 郑建晖 黄力行

权利要求书 2 页 说明书 13 页 附图页数 7 页

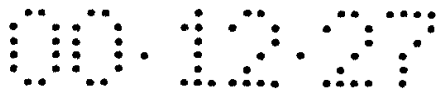
[54] 发明名称 薄膜成形设备及方法

[57] 摘要

提供了一种用于形成膜厚非常均匀的薄膜的设备。使用的是一个蒸发源,在蒸发源中有一个或多个具有纵向的蒸发单元,而通过沿与蒸发源的纵向垂直的方向移动蒸发源,就可以在基片上沉积薄膜。通过增大蒸发源的长度,可以提高纵向上膜厚的均匀度。移动蒸发源,在整个基片上进行薄膜成形,因而整个基片上的膜厚均匀度就可以提高。



ISSN 1008-4274



权 利 要 求 书

1. 一种薄膜成形设备, 包括:
一个具有纵向的蒸发源; 以及
一个用于沿与蒸发源的纵向垂直的方向移动蒸发源的机构。
- 5 2. 权利要求 1 的设备, 其特征在于, 蒸发源带有一个具有纵向的蒸发单元。
3. 权利要求 1 的设备, 其特征在于, 蒸发源带有多个蒸发单元。
4. 一种薄膜成形设备, 包括:
一个具有纵向的蒸发源;
10 一个用于沿与蒸发源的纵向垂直的方向移动蒸发源的机构; 以及
位于该机构上方的电磁铁。
5. 权利要求 4 的设备, 其特征在于, 蒸发源带有一个具有纵向的蒸发单元。
6. 权利要求 4 的设备, 其特征在于, 蒸发源带有多个蒸发单元。
- 15 7. 一种薄膜成形设备, 包括:
一个装载室;
一个与装载室相连的传送室; 以及
一个与传送室相连的蒸发室,
其中蒸发室中包括一个具有纵向的蒸发源和一个用于沿与蒸发源
20 的纵向垂直的方向移动蒸发源的机构。
8. 权利要求 7 的设备, 其特征在于, 蒸发源带有一个具有纵向的蒸发单元。
9. 权利要求 7 的设备, 其特征在于, 蒸发源带有多个蒸发单元。
10. 一种薄膜成形设备, 包括:
25 一个装载室;
一个与装载室相连的传送室; 以及
一个与传送室相连的蒸发室,
其中蒸发室中包括一个具有纵向的蒸发源、一个用于沿与蒸发源
的纵向垂直的方向移动蒸发源的机构以及一个位于该机构上方的电磁
30 铁。
11. 权利要求 10 的设备, 其特征在于, 蒸发源带有一个具有纵向的蒸发单元。

12. 权利要求 10 的设备, 其特征在于, 蒸发源带有多个蒸发单元。

13. 一种薄膜成形设备, 包括

一个装载室;

一个卸载室; 以及

5 一个蒸发室,

其中所述装载室、所述卸载室及所述蒸发室顺序相连, 并且

其中蒸发室中包括一个具有纵向的蒸发源以及一个用于沿与蒸发源的纵向垂直的方向移动蒸发源的机构。

10 14. 权利要求 13 的设备, 其特征在于, 蒸发源带有一个具有纵向的蒸发单元。

15. 权利要求 13 的设备, 其特征在于, 蒸发源带有多个蒸发单元。

16. 一种薄膜成形设备, 包括:

一个装载室;

一个卸载室; 以及

15 一个蒸发室,

其中所述装载室、所述卸载室及所述蒸发室顺序相连, 并且

其中蒸发室中包括一个具有纵向的蒸发源、一个用于沿与蒸发源的纵向垂直的方向移动蒸发源的机构, 以及一个位于该机构上方的电磁铁。

20 17. 权利要求 16 的设备, 其特征在于, 蒸发源带有一个具有纵向的蒸发单元。

18. 权利要求 16 的设备, 其特征在于, 蒸发源带有多个蒸发单元。

19. 一种在沿与具有一个纵向的蒸发源的该纵向垂直的方向上移动蒸发源的同时在基片上形成薄膜的方法。

25 20. 一种在沿与具有一个纵向的蒸发源的该纵向垂直的方向上移动蒸发源的同时在基片上形成薄膜的方法, 其中基片和由金属构成的荫罩在一块电磁铁的作用下处于接触状态。



说明书

薄膜成形设备及方法

5 本发明涉及一种形成薄膜的设备或方法，所形成的薄膜用于制造一种具有包括一个阳极、一个阴极以及用来实现电致发光的夹在阳极和阴极之间的发光材料、特别是一种自发光有机材料（下文中称做有机自发光材料）的结构电致发光元件。

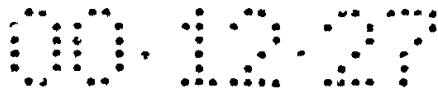
10 电致发光显示设备有两种，即无源（简单矩阵）电致发光显示设备和有源（有源矩阵）电致发光显示设备。对这两种类型的开发工作都非常热门，特别是，目前有源矩阵电致发光设备正是焦点所在。另外，作为电致发光元件的发光层的电致发光材料既有有机材料，也有无机材料，而有机材料又分为低分子量（单体）有机电致发光材料和高分子量（聚合物）有机电致发光材料。这两种材料的研究都非常热，
15 但是由低分子量有机电致发光材料制得的薄膜主要通过蒸发而成，而由高分子量聚合物有机电致发光材料构成的薄膜则主要通过涂敷而成。

为制造彩色显示电致发光显示设备，需要形成每个像素都能发出不同颜色的电致发光材料薄膜。然而，一般说来，电致发光材料易受水和氧气的影响，并且不能通过影印法形成图案。因此需要在图案形
20 成的同时形成薄膜。

最一般的方法是形成一个障板的方法，其中障板位于在其上面形成有薄膜的基片和一个蒸发源之间、由金属板或玻璃板制成、并带有一个开口部分。在这种情况下，从蒸发源蒸发而来的电致发光材料仅仅通过开口部分，从而选择性地形成薄膜，因此就可以形成一个薄膜
25 形成和图案形成可同时进行的电致发光层。

利用传统的蒸发设备，从蒸发源中呈放射状分列发出的电致发光材料在基片上不断积聚，并形成一层薄膜，因此，考虑到电致发光材料所走过的距离，就产生了一种定位基片的方法。例如，可以使用将基片固定于圆锥形基片座上并使从蒸发源到基片的距离全部相等的方法。
30 法。

然而，在采用在一个大型基片上制造多个板的多斜角方法时，如果使用上述方法，基片座就会过大，从而导致薄膜成形设备的机身过



大。此外，基片为平面，当采用单薄片方法时也是如此，因此在基片的表面中离蒸发源的距离就会不同，这就会存在一个问题，即：难以按均匀的薄膜厚度沉积。

5 除此以外，当使用大型基片时，如果蒸发源与荫罩之间的距离没有变得更大的话，所蒸发的电致发光材料就不会充分扩散，因此就难以在整个基片表面上形成均匀的薄膜。而保持这个距离还会使得设备尺寸过大。

10 本发明考虑到了上述问题，并且本发明的一个目的是提供一种薄膜成形设备，它能够高产量地形成膜厚非常均匀的薄膜。另外，本发明的一个目的是提供一种利用本发明的薄膜成形设备形成薄膜的方法。

15 本发明所利用的蒸发源中，有一个具有纵向（待蒸发的薄膜材料所放置的部分）的蒸发单元或多个蒸发单元。通过沿与蒸发源的纵向垂直的方向移动蒸发源，就可以形成薄膜。要注意的是，“具有纵向的”是指又长又薄的矩形，又长又薄的椭圆形或直线形。对于本发明而言，更好的是沿纵向的长度大于基片一侧的长度，因为处理过程可在一次扫掠中完成。特别是，长度可介于300毫米至1200毫米之间（通常介于600至800毫米之间）。

20 本发明的蒸发源与基片之间的位置关系如图1A至1C所示。图1A为上视图，图1B为沿线段A-A'剖开的图1A的剖面图，而图1C是沿线段B-B'剖开的图1A的剖面图。要注意的是在图1A至1C中使用了共同的标号。

25 如图1A所示，荫罩102置于基片101下方。此外，带有排成一条直线的多个蒸发单元103的矩形蒸发源104置于荫罩102下方。要注意的是，在本文中，基片一词包括基片和基片上所形成的薄膜。此外，基片表面一词指的是在上面形成薄膜的基片表面。

30 蒸发源104的纵向长度大于基片101的一侧的长度，并且还备有一个用于沿箭头所示的方向（与蒸发源104的纵向垂直的方向）移动蒸发源104的机构。通过移动蒸发源104，就可在基片的整个表面上形成薄膜。要注意的是，当纵向的长度小于基片一侧的长度时，可通过重复进行多次扫掠而形成薄膜。此外，可通过重复移动蒸发源104而形成相同薄膜的层叠结构。

从每个蒸发单元 103 蒸发的薄膜材料沿向上方向散射，穿过荫罩 102 中的开口部分（图中未示出），并在基片 101 上累积。这样薄膜就可以选择性地沉积在基片 101 上。从一个蒸发单元 103 散射而出的薄膜材料所形成的薄膜的区域覆盖在从相邻蒸发单元 103 散射而出的薄膜材料所形成的薄膜的区域上方。通过薄膜沉积区域的相互重叠，形成矩形区域的薄膜。

利用本发明，通过使用具有排成一行的多个蒸发单元的蒸发源并且从一条直线散射而非传统的从一点散射，就可以大大提高薄膜厚度的均匀度。此外，通过移动基片表面下方的矩形蒸发源，就可以高产量地进行薄膜成形过程。

另外，对于本发明而言，并不一定要使蒸发源 104 与荫罩 102 之间的距离变长，而蒸发过程也可以在非常靠近的情况下进行，这是因为有多个成一直线排列的蒸发单元，因而即使薄膜材料的散射距离较短，薄膜的形成也可以在从基片的中央部分到边缘部分的各个部分上同时进行。蒸发单元 103 沿直线排列的密度越高，这种效果就越大。

从蒸发源 104 到荫罩 102 的距离并没有特别的限制，因为它随蒸发单元 103 的排列密度而不同。然而，如果距离太近，就难以在中央部分到边缘部分之间形成均匀的薄膜，而如果距离太远，与通过从一点散射的传统的蒸发过程相比就没有变化。因此，如果蒸发单元 103 之间的间距用“a”来表示，那么蒸发源 104 与荫罩 102 之间的距离优选为 $2a$ 至 $100a$ （更优选为 $5a$ 至 $50a$ ）。

利用具有上述结构的本发明的薄膜成形设备，矩形、椭圆形或直线形区域的薄膜的膜厚分布的均匀度就可以利用蒸发源得以保持，并且通过在该区域上方移动蒸发源，就可以在基片的整个表面上形成高度均匀的薄膜。此外，这里并非从一点散射蒸发，因此蒸发源与基片之间的距离可以更短，而膜厚的均匀度可以进一步提高。

另外，在本发明的薄膜成形设备中的一个小室内增加用于产生等离子体的装置将会非常有效。通过利用氧气进行等离子过程或者利用含氟气体进行等离子过程，沉积在室壁上的薄膜就可以被除掉，而室内的清洁工作就可以完成。在小室内可带有平行板电极，等离子可以在起到产生等离子作用的装置的各板之间产生。

在附图中：

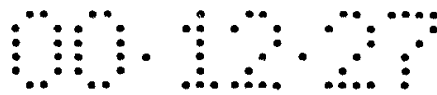


图 1A 至 1C 示出了一种蒸发源的结构；
图 2A 和 2B 示出了一种蒸发室的结构；
图 3 示出了一种蒸发室的结构；
图 4 示出了一种薄膜成形设备的结构；
5 图 5 示出了一种薄膜成形设备的结构；
图 6 示出了一种薄膜成形设备的结构；
图 7 示出了一种薄膜成形设备的结构；以及
图 8 示出了一种薄膜成形设备的结构。

10 本发明的薄膜成形设备中备有的一个蒸发室的结构如图 2A 和 2B 所示。图 2A 为蒸发室的顶视图，而图 2B 为剖面图。要注意共同的部分使用了共同的符号。另外，在实施方式中，示出了一个形成一种薄膜—电致发光膜的实例。

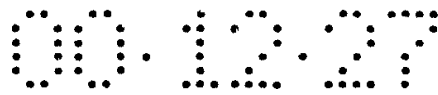
在图 2A 中，标号 201 指的是小室，而标号 202 指的是基片传送开口，基片从该开口传送至小室 201 内部。所传送的基片 203 被安放在
15 基片座 204 中，并通过传送导轨 205a 传送至薄膜成形部分 206，如箭头 205b 所示。

当基片 203 被传送至薄膜成形部分 206 时，固定于罩座 207 上的荫罩 208 靠近基片 203。要注意在本实施方式中，用金属板来做荫罩 208 的材料。（参看图 2B）此外，在本实施方式中，荫罩 208 中的开
20 口部分 209 为矩形、椭圆形或直线形。当然并没有限制开口部分的形状，它也可以为矩阵状或网状。

此外，在本实施方式中，它为一种其中有一个电磁铁 210 靠近基片 203 的结构，如图 2B 所示。当由电磁铁 210 形成电磁场时，荫罩 208 被拉向基片 203，并保持预定间距。间距通过荫罩 208 上的多个凸
25 起 30 得以保证，如图 3 所示。

当基片 203 为超过 300 毫米的大型基片时，这种类型的结构特别有效。如果基片 203 尺寸较大，就会由于基片自身的重量而发生偏斜（翘曲）。然而，基片 203 也可被拉向电磁铁 210，并且只要荫罩 208 由电磁铁 210 拉向基片 203，弯曲现象就可以消除。要注意的是，如
30 图 4 所示，更好的是在电磁铁 210 上带有凸起 401 以便保持基片 203 与电磁铁 210 之间的间距。

当基片 203 与荫罩 208 之间的间距得以保证时，带有具有纵向的



蒸发单元 211 的蒸发源 212 随后就沿箭头 213 的方向移动。在蒸发单元内部的电致发光材料通过一边移动一边加热就会蒸发，并在薄膜成形部分 206 的小室内散射。要注意到对于本发明的情况来说，蒸发源 212 和基片 203 之间的距离可以非常短，因此电致发光材料粘接在小室内驱动部分（用于驱动蒸发源、基片座或罩座的部分）的粘附力就会降至最小。

蒸发源 212 从基片 203 的一端向另一端扫掠。如图 2A 所示，在本实施方式中，蒸发源 212 的纵向的长度足够长，因此扫掠一次它能够移过基片 203 的整个表面。

在如上所述由红、绿或蓝色电致发光材料（此处为红色）形成薄膜之后，电磁铁 210 的磁场关闭，罩座 207 落下，因而荫罩 208 和基片 203 之间的距离就会增大。然后基片座 204 移动一个象素部分，罩座 207 再次抬高，因而使荫罩 208 和基片 203 距离变近。此外，通过电磁铁 210 形成磁场，而荫罩 208 和基片 203 的偏斜（翘曲）就得以消除。然后改换蒸发单元，由红色、绿色或蓝色电致发光材料（此处为绿色）形成薄膜。

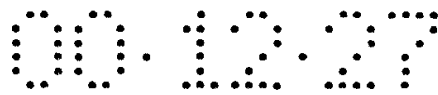
要注意到，此处所示的结构中，基片座 204 移动一个象素部分，然而也可以使罩座 204 移动一个象素部分。

在通过重复进行这种过程从而完成红色、绿色和蓝色电致发光材料的薄膜成形之后，最后将基片 203 传送至基片传送开口 202，并通过机械手（图中未示出）将其从小室 201 中移走。这样利用本发明所进行的电致发光膜的薄膜成形过程就已完成。

实施方案 1

利用图 5 对本发明的一种薄膜成形设备进行了说明。在图 5 中，标号 501 所指的是传送室。在传送室中安装有传送机构 502，从而完成基片 503 的传送。传送室 501 中气压已降低，并通过一个闸门与每个处理室相连。当闸门打开时，利用传送机构 502 将基片传送至每个处理室。另外，可以利用真空泵如油封回转泵、机械增压泵、涡轮分子泵和低温泵来降低传送室 501 中的压力，但优选使用能有效除掉湿气的低温泵。

下面给出关于每个处理室的说明。要注意传送室 501 的气压已降低，因此在直接与传送室 501 相连的每个处理室中都备有真空泵（图



中未示出)。真空泵可使用上述的油封回转泵、机械增压泵、涡轮分子泵和低温泵。

5 首先，标号 504 所指的是用于进行基片安装的装载室，同时它也是卸载室。装载室 504 通过闸门 500a 与传送室 501 相连，并且其中有一个上面可以安装基片 503 的托架（图中未示出）。要注意的是，装载室 504 也可分成一个基片装载室和一个基片卸载室。另外，装载室 504 中备有上述的真空泵以及一根用于引入高纯度氮气或惰性气体的清洗管。

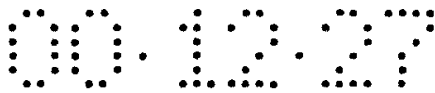
10 要注意在实施方案 1 中，用作基片 503 的是在其上面进行了整个透明的导电膜的形成过程的基片，而透明的导电膜是电致发光元件的一个阳极。基片 503 安放于托架上，在其上面形成薄膜的表面朝下。这是为了在以后利用蒸发过程进行成膜时使得朝下法（也称做向上沉积法）更易于进行。朝下法指的是在该法中进行成膜时，上面形成薄膜的基片表面朝下，并且利用这种方法可以抑制废物（污物）之类的
15 粘附。

其次，标号 505 所指的是用于处理电致发光元件的阳极或阴极（在实施方案 1 中为阳极）的表面的处理室，并且处理室 505 通过闸门 500b 与传送室 501 相连。处理室可以根据电致发光元件的制造方法进行不同的改变，而在实施方案 1 中，可在照射紫外线的同时在氧气中 100
20 至 120℃ 之间对由透明导电膜构成的阳极表面进行热处理。当处理电致发光元件的阳极表面时，这种类型的处理比较有效。

其次，标号 506 所指的是用于通过蒸发过程进行有机电致发光材料的薄膜沉积的蒸发室，也被称做蒸发室（A）。蒸发室（A）506 通过闸门 500c 与传送室 501 相连，在实施方案 1 中，用作蒸发室（A）
25 506 的是具有图 2A 和 2B 中所示结构的蒸发室。

在蒸发室（A）506 的薄膜成形部分 507 中，首先在整个基片表面上沉积一个孔注入层，然后形成一个发出红色光的发光层，随后形成一个发出绿色光的发光层，最后形成一个发出蓝色光的发光层。要注意的是，所有已知的材料都可用作孔注入层、红色发光层、绿色发光
30 层和蓝色发光层。

蒸发室（A）506 具有一个能根据薄膜成形蒸发源的有机材料的类型而进行转换的结构。也就是说，用于存贮多种类型的蒸发源的预备



室 508 与蒸发室 (A) 506 相连, 而蒸发源的转换通过一个内部传送机构而进行。因此当薄膜成形所用的有机电致发光材料改变时, 蒸发源就会改变。另外, 只要薄膜成形所用的有机电致发光材料转换, 荫罩的同一障板就会移动一个象素部分。

5 要注意的是, 关于在蒸发室 (A) 506 中进行的薄膜成形过程, 可以参看图 2A 和 2B。

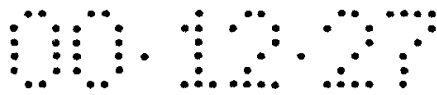
其次, 标号 509 所指的是用于通过蒸发过程进行作为电致发光元件的一个阳极或阴极的导电膜 (在实施方案 1 中是形成一个阴极的金属膜) 的薄膜成形过程的蒸发室, 也被称做蒸发室 (B)。蒸发室 (B) 10 509 通过闸门 500d 与传送室 501 相连。在实施方案 1 中, 用作蒸发室 (B) 509 的是一个具有图 2A 和 2B 中所示结构的蒸发室。在蒸发室 (B) 509 内的薄膜成形部分 510 中, Al-Li 合金膜 (铝和锂的合金膜) 作为形成电致发光元件阴极的导电膜沉积而成。

15 要注意的是, 也可以同时蒸发位于周期表的族 1 或族 2 中的一种元素和铝。同时蒸发指的是各单元同时加热而不同材料在薄膜成形阶段组合起来的蒸发过程。

其次, 标号 511 所指的是一个密封室 (也称做封闭室或密闭操作箱), 它通过闸门 500e 与装载室 504 相连。在密封室 511 中, 对电致发光元件进行最后的密封处理过程。在这种处理过程中, 要保护所形 20 成的电致发光元件免受氧气和水分的影响, 并且所利用的是用于通过密封材料进行机械密封的装置或者用于通过热硬化树脂或紫外线硬化树脂进行密封的装置。

25 密封材料可以使用玻璃、陶瓷、塑料和金属, 但当光照射到密封材料一侧时, 这种材料必须透明。另外, 当密封材料和上面形成有上述电致发光元件的基片利用热硬化树脂或紫外线硬化树脂连接起来时, 通过热处理或通过紫外线照射处理使树脂硬化, 从而形成一个气密的空 间。另外在气密空间内形成一种干燥剂, 通常是氧化钡也比较有效。

30 此外, 也可以利用热硬化树脂或紫外线硬化树脂来填充密封材料与上面形成有电致发光元件的基片之间的空间。在这种情况下, 在热硬化树脂或紫外线硬化树脂内加入干燥剂, 通常是氧化钡会比较有效。



用于照射紫外线的机构（下文中称作紫外线照射机构）512 位于密封室 511 内部，并且图 5 中所示的薄膜成形设备具有一个结构，在这种结构中，紫外线硬化树脂通过由紫外线照射机构 512 发出的紫外线进行硬化。另外，也可以通过安装一个真空泵来降低密封室 511 内部的压力。当利用机器人操作来机械地完成以上密封处理时，通过在
5 低压下进行处理就可以防止氧气和水分混入。此外，也可以向密封室 511 内部增压。在这种情况下，增压在清洗的同时利用高纯度氮气或惰性气体进行，从而可以防止污物如氧气从大气中进入。

其次，输送室（传输箱）513 与密封室 511 相连。输送室 513 中
10 有传送机构（B）514，其上已在密封室 511 中完全密封着电致发光元件的基片被传送至输送室 513。也可以通过安装一个真空泵来使输送室 513 降低压力。输送室 513 的作用在于使密封室 511 不会直接暴露于大气中，并且基片在此处被拆除。

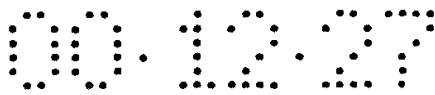
因此可以利用图 5 中所示的薄膜成形设备来制造高可靠性的电致
15 发光显示设备，因为整个加工过程可以在电致发光元件完全密封在气密空间中时完成，而不会暴露于大气中。

实施方案 2

利用图 6 对多室法（也称做设备组法）中利用本发明的薄膜成形
20 设备的情况进行说明。在图 6 中，标号 601 所指的是传送室。在传送室 601 中安装有传送机构（A）602，从而完成基片 603 的传送。传送室 601 中气压已降低，并通过一个闸门与每个处理室相连。当闸门打开时，利用传送机构（A）602 将基片传送至每个处理室。另外，可以利用真空泵如油封回转泵、机械增压泵、涡轮分子泵和低温泵来降低传送室 601 中的压力，但优选使用能有效除掉湿气的低温泵。

下面给出关于每个处理室的说明。要注意传送室 601 的气压已降
25 低，因此在直接与传送室 601 相连的每个处理室中都备有真空泵（图中未示出）。真空泵可使用上述的油封回转泵、机械增压泵、涡轮分子泵和低温泵。

首先，标号 604 所指的是用于进行基片安装的装载室，同时它也
30 被称作卸载室。装载室 604 通过闸门 600a 与传送室 601 相连，并且其中有一个上面可以安装基片 603 的托架（图中未示出）。要注意的是，装载室 604 也可分成一个基片装载室和一个基片卸载室。另外，装载



室 604 中备有上述的真空泵以及一根用于引入高纯度氮气或惰性气体的清洗管。

其次，标号 605 所指的是用于处理电致发光元件的阳极或阴极（在实施方案 2 中为阳极）的表面的预处理室，并且预处理室 605 通过
5 5 门 600b 与传送室 601 相连。预处理室可以根据电致发光元件的制造方法进行不同的改变，而在实施方案 2 中，可在照射紫外线的同时在氧气中 100 至 120℃ 之间对由透明导电膜构成的阳极表面进行热处理。当处理电致发光元件的阳极表面时，这种类型的处理比较有效。

其次，标号 606 所指的是用于通过蒸发过程进行有机电致发光材
10 10 料的薄膜沉积的蒸发室，也被称作蒸发室（A）。蒸发室（A）606 通过闸门 600c 与传送室 601 相连，在实施方案 2 中，用作蒸发室（A）606 的是具有图 2A 和 2B 中所示结构的蒸发室。

在蒸发室（A）606 的薄膜成形部分 607 中，首先在整个基片表
15 15 面上沉积一个孔注入层，然后形成一个发出红色光的发光层。相应地，蒸发源和荫罩均有两种类型，分别与形成孔注入层和红色发光层的有机材料相对应，并且其结构使其可以转换。要注意的是，可用已知的材料来作孔注入层和红色发光层。

其次，标号 608 所指的是用于通过蒸发过程进行有机电致发光材
20 20 料的薄膜形成过程的蒸发室，也被称作蒸发室（B）。蒸发室（B）608 通过闸门 600d 与传送室 601 相连。在实施方案 2 中，用作蒸发室（B）608 的是具有图 2A 和 2B 中所示结构的蒸发室。在实施方案 2 中的蒸发室（B）608 内的薄膜成形部分 609 中，沉积一个用于发出绿色光的发光层。要注意的是，在实施方案 2 中，可用一种已知的材料来作为用于发出绿色光的发光层。

其次，标号 610 所指的是用于通过蒸发过程进行有机电致发光材
25 25 料的薄膜形成过程的蒸发室，也被称作蒸发室（C）。蒸发室（C）610 通过闸门 600e 与传送室 601 相连。在实施方案 2 中，用作蒸发室（C）610 的是具有图 2A 和 2B 中所示结构的蒸发室。在实施方案 2 中的蒸发室（C）610 内的薄膜成形部分 611 中，沉积一个用于发出蓝色光的
30 30 发光层。要注意的是，在实施方案 2 中，可用一种已知的材料来用作用于发出蓝色光的发光层。

其次，标号 612 所指的是用于通过蒸发过程进行导电膜（在实施

方案 2 中是成为一个阴极的金属模)的薄膜成形过程的蒸发室, 也被称作蒸发室(D), 该导电膜形成为电致发光元件的一个阳极或阴极。蒸发室(D) 612 通过闸门 600f 与传送室 601 相连。在实施方案 2 中, 用作蒸发室(D) 612 的是一个具有图 2A 和 2B 中所示结构的蒸发室。
 5 在蒸发室(D) 612 内的薄膜成形部分 613 中, Al-Li 合金膜(铝和锂的合金膜)作为形成为电致发光元件阴极的导电膜沉积而成。要注意的是, 也可以同时蒸发位于周期表的族 1 或族 2 中的一种元素和铝。

其次, 标号 614 所指的是一个密封室, 它通过闸门 600g 与装载室 604 相连。关于密封室 614 的说明请参照实施方案 1。另外, 与实施方案 1 相似, 在密封室 614 内部有一个紫外线照射机构 615。此外, 传
 10 送室 616 与密封室 615 相连。在输送室 616 中有一个传送机构(B)617, 其上已在密封室 614 中完全密封着电致发光元件的基片被传送至输送室 616。关于输送室 616 的说明可参看实施方案 1。

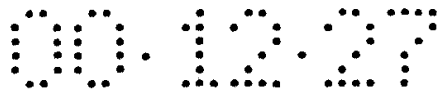
因此, 可以利用图 6 中所示的薄膜成形设备来制造高可靠性的电
 15 致发光显示设备, 因为整个加工过程可以在电致发光元件完全密封在气密空间中时完成, 而不会暴露于大气中。

实施方案 3

利用图 7 对采用顺序法利用本发明的薄膜成形设备的情况进行说明。在图 7 中, 标号 701 所指的是一个装载室, 在此处进行基片的传
 20 送。在装载室 701 中安装有一个真空系统 700a, 真空系统 700a 具有一个包括第一阀 71、涡轮分子泵 72、第二阀 73 和回转泵(油封回转泵) 74 的结构。

第一阀 71 为主阀, 并且存在它还兼有一个电导阀的情况, 并且还
 25 存在使用蝶形阀的情况。第二阀 73 为一个压力阀, 并且第二阀 73 首先打开, 然后装载室 701 利用回转泵 74 大致地降压。接着第一阀 71 打开, 利用涡轮分子泵 72 降低压力直至达到高度真空。要注意的是可以利用机械增压泵或低温泵来代替涡轮分子泵, 而低温泵在除掉水分方面特别有效。

其次, 标号 702 所指的是用于处理电致发光元件的阳极或阴极(在
 30 实施方案 3 中为阳极)的表面的预处理室, 并且预处理室 702 中装有真空系统 700b。另外, 它通过图中未示出的闸门与装载室 701 密封隔绝。预处理室 702 可以根据电致发光元件的制造方法进行不同的改变,



而在实施方案 3 中，可以在照射紫外线的同时在氧气中 100 至 120℃ 之间对由透明导电膜构成的阳极表面进行热处理。

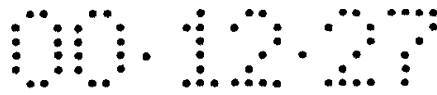
其次，标号 703 所指的是用于通过蒸发过程进行有机电致发光材料的薄膜沉积的蒸发室，也被称作蒸发室 (A)。另外，它通过图中未示出的闸门与预处理室 702 密封隔绝。蒸发室 (A) 703 中装有真空系统 700c。在实施方案 3 中，用作蒸发室 (A) 703 的是具有图 2A 和 2B 中所示结构的蒸发室。

10 传送至蒸发室 (A) 703 中的基片 704 和蒸发室 (A) 703 中备有的蒸发源 705 分别沿箭头方向移动，从而进行薄膜成形过程。要注意的是关于蒸发室 (A) 703 的详细操作，可参看图 2A 和 2B。在实施方案 3 的蒸发室 (A) 703 中沉积一个孔注入层。可用一种已知的材料来作孔注入层。

其次，标号 706 所指的是通过蒸发过程进行有机电致发光材料的薄膜形成过程的蒸发室，也被称作蒸发室 (B)。蒸发室 (B) 706 中备有真空系统 700d。另外，它通过图中未示出的闸门与真空室 (A) 703 密封隔开。在实施方案 3 中，用作蒸发室 (B) 706 的是具有图 2A 和 2B 中所示结构的蒸发室。因此关于蒸发室 (B) 706 的详细操作可参看对图 2A 和 2B 的说明。另外，在蒸发室 (B) 706 中沉积一个发出红色光的发光层。可用一种已知的材料来作发出红色光的发光层。

20 其次，标号 707 所指的是通过蒸发过程进行有机电致发光材料的薄膜形成过程的蒸发室，又被称作蒸发室 (C)。蒸发室 (C) 707 中备有真空系统 700e。另外，它通过图中未示出的闸门与真空室 (B) 706 密封隔开。在实施方案 3 中，用作蒸发室 (C) 707 的是具有图 2A 和 2B 中所示结构的蒸发室。因此关于蒸发室 (C) 707 的详细操作可参看对图 2A 和 2B 的说明。另外，在蒸发室 (C) 707 中沉积一个发出绿色光的发光层。可用一种已知的材料来作为发出绿色光的发光层。

其次，标号 708 所指的是通过蒸发过程进行有机电致发光材料的薄膜形成过程的蒸发室，又被称作蒸发室 (D)、蒸发室 (D) 708 中备有真空系统 700f。另外，它通过图中未示出的闸门与真空室 (C) 707 密封隔开。在实施方案 3 中，用作蒸发室 (D) 708 的是具有图 2A 和 2B 中所示结构的蒸发室。因此关于蒸发室 (D) 708 的详细操作可参看对图 2A 和 2B 的说明。另外，在蒸发室 (D) 708 中沉积一个发出



蓝色光的发光层。可用一种已知的材料来作发出蓝色光的发光层。

其次，标号 709 所指的是一个用于通过蒸发过程进行形成为电致发光元件之一阳极或阴极的导电膜（在实施方案 3 中为成为一个阴极的金属膜）的薄膜成形过程的蒸发室，又被称作蒸发室（E）。蒸发室（E）709 中备有真空系统 700g。另外，它通过图中未示出的闸门与真空室（D）708 密封隔绝。在实施方案 3 中，用做蒸发室（E）709 的是具有图 2A 和 2B 中所示结构的蒸发室。因此关于蒸发室（E）709 的详细操作可参看对图 2A 和 2B 的说明。

在蒸发室（E）709 中，Al-Li 合金膜（铝和锂的合金膜）作为形成为电致发光元件阴极的导电膜沉积而成。要注意的是，也可以同时蒸发位于周期表的族 1 和族 2 中的一种元素和铝。

其次，标号 710 所指的是一个密封室，并且它备有一个真空系统 700h。另外，它通过图中未示出的闸门与真空室（E）709 密封隔绝。关于密封室 710 的说明可参看实施方案 1。另外，与实施方案 1 相似，在密封室 710 的内部带有一个紫外线照射机构。

最后，标号 711 所指的是一个卸载室，并且它备有一个真空系统 700i。上面形成了电致发光元件的基片在此处被拆除。

因此，可以利用图 7 中所示的薄膜成形设备来制造高可靠性的电致发光显示设备，因为整个加工过程可以在电致发光元件完全密封在气密空间中时完成，而不会暴露于大气中。另外根据顺序法可以高产量地制造电致发光显示设备。

实施方案 4

利用图 8 对采用顺序法利用本发明的薄膜成形设备的情况进行说明。在图 8 中，标号 801 所指的是一个装载室，在此处进行基片的传送。在装载室 801 中安装有一个真空系统 800a，而真空系统 800a 具有包括第一阀 81、涡轮分子泵 82、第二阀 83 和回转泵（油封回转泵）84 的结构。

其次，标号 802 所指的是用于处理电致发光元件的阳极或阴极（在实施方案 4 中为阳极）的表面的预处理室，并且预处理室 802 中装有真空系统 800b。另外，它通过图中未示出的闸门与装载室 801 密封隔绝。预处理室 802 可以根据电致发光元件的制造方法而进行不同的改变，而在实施方案 4 中，可以在照射紫外线的同时在氧气中 100 至 120



℃之间对由透明导电膜构成的阳极表面进行热处理。

其次，标号 803 所指的是用于通过蒸发过程进行有机电致发光材料的薄膜沉积的蒸发室，并且蒸发室 803 中备有一个真空系统 800c。在实施方案 4 中，用做蒸发室 803 的是具有图 2A 和 2B 中所示结构的蒸发室。传送至蒸发室 803 中的基片 804 和蒸发室 803 中备有的蒸发源 805 分别沿箭头方向移动，从而进行薄膜成形过程。

在实施方案 4 中，为了形成作为孔注入层、红色发光层、绿色发光层、蓝色发光层或阴极的导电膜，优选当在蒸发室 803 中进行薄膜沉积时转换蒸发源 805 或荫罩（图中未示出）。在实施方案 4 中，蒸发室 803 与储备室 806 相连，而储备室 806 中储备着可适当转换的蒸发源和荫罩。

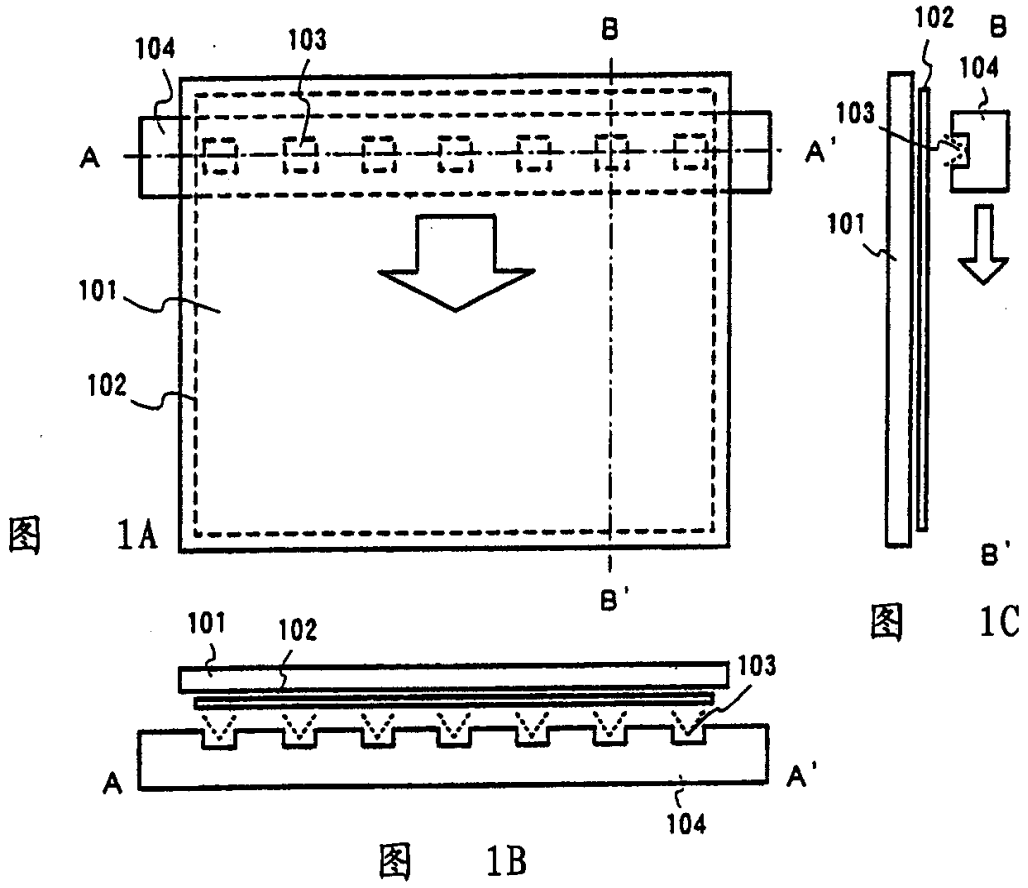
其次，标号 807 所指的是一个密封室，并且它备有一个真空系统 800d。另外，它通过图中未示出的闸门与真空室 803 密封隔绝。关于密封室 807 的说明可参看实施方案 1。另外，与实施方案 1 相似，在密封室 807 的内部带有一个紫外线照射机构（图中未示出）。

最后，标号 808 所指的是一个卸载室，并且它备有一个真空系统 800e。上面形成了电致发光元件的基片在此处被拆除。

因此，可以利用图 8 中所示的薄膜成形设备来制造高可靠性的电致发光显示设备，因为整个加工过程可以在电致发光元件完全密封在气密空间中时完成，而不会暴露于大气中。另外按照顺序法可以高产量地制造电致发光显示设备。

通过利用本发明的薄膜成形设备，就可以高产量地在基片表面上进行膜厚非常均匀的薄膜的成形。

说明书附图



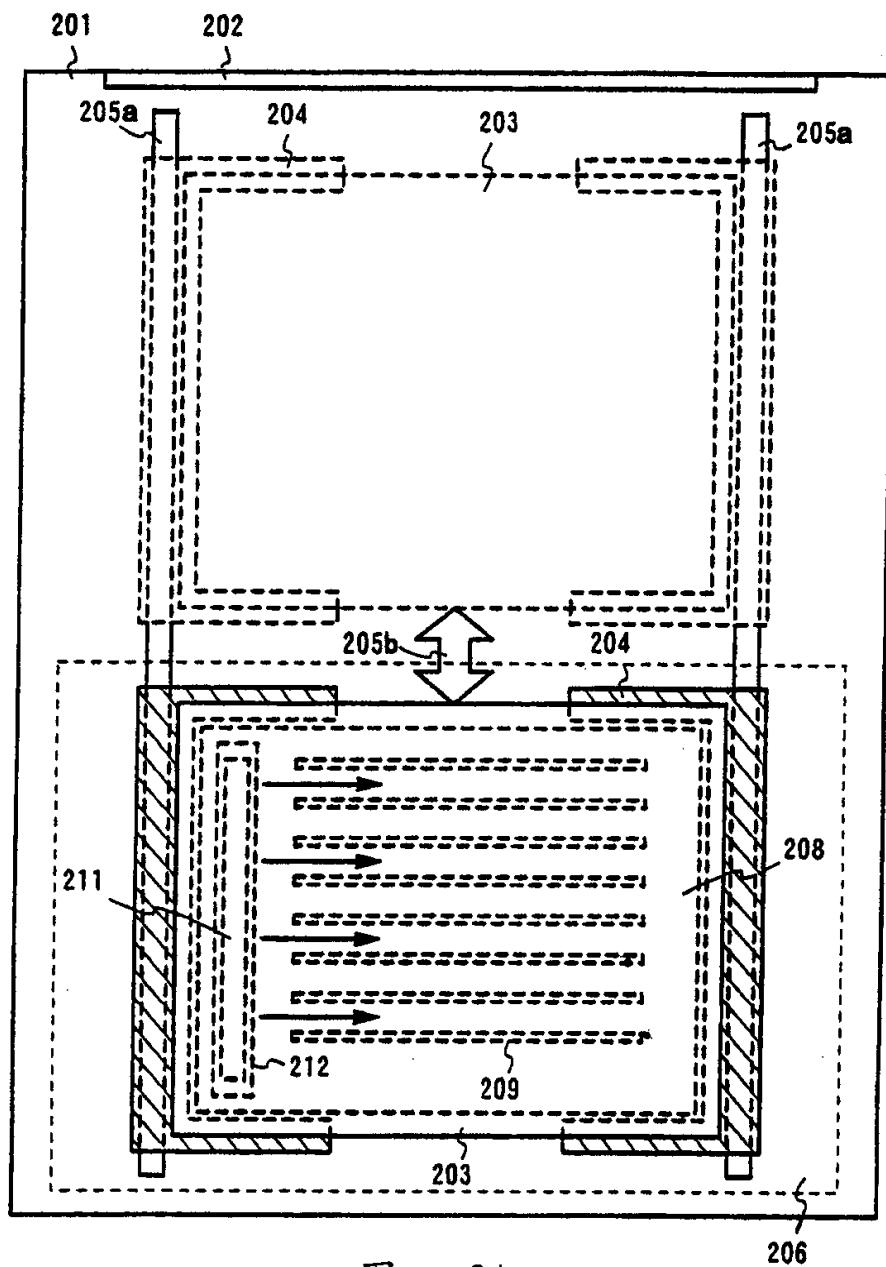


图 2A

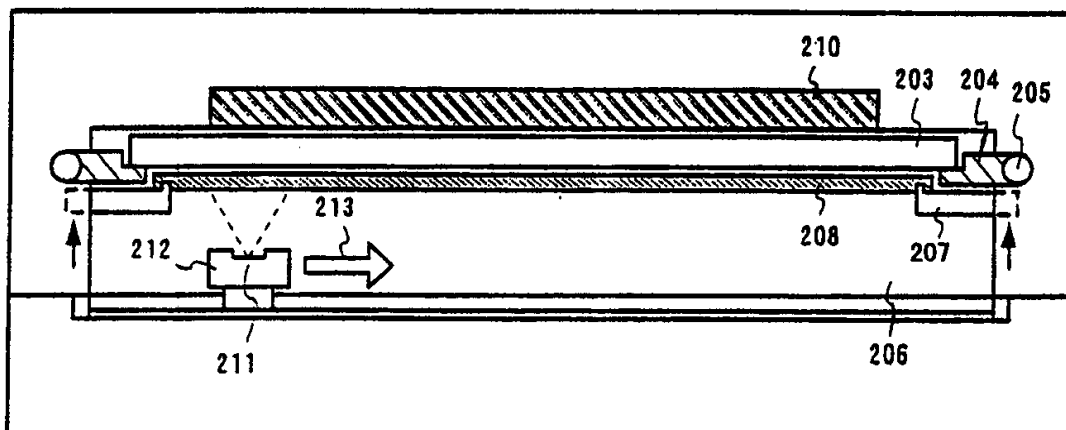


图 2B

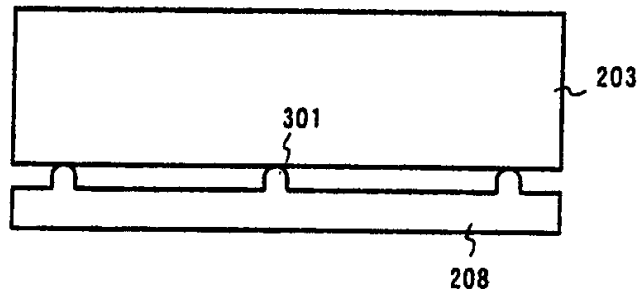


图 3

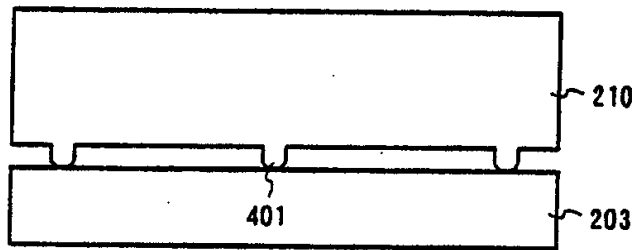


图 4

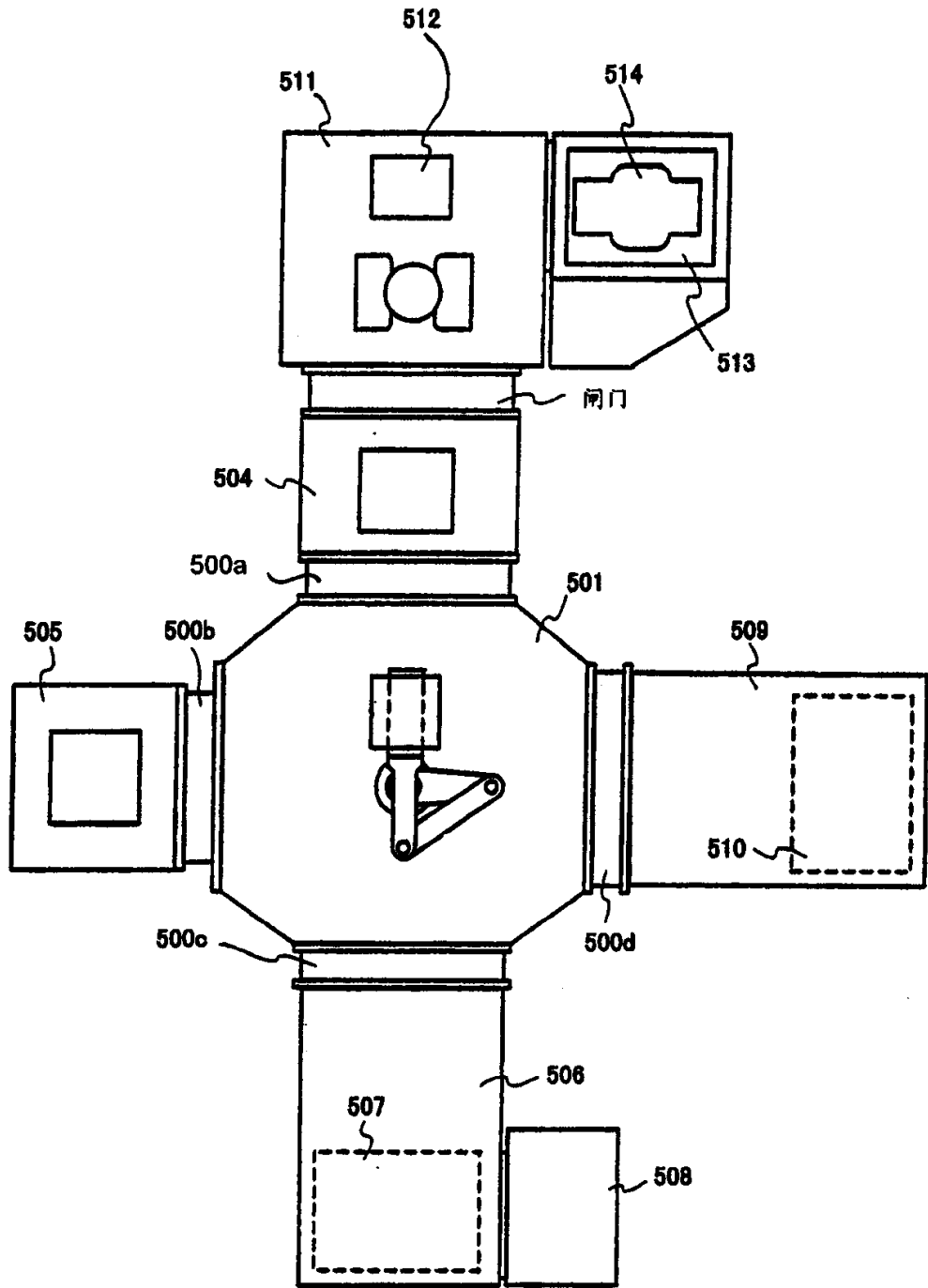


图 5

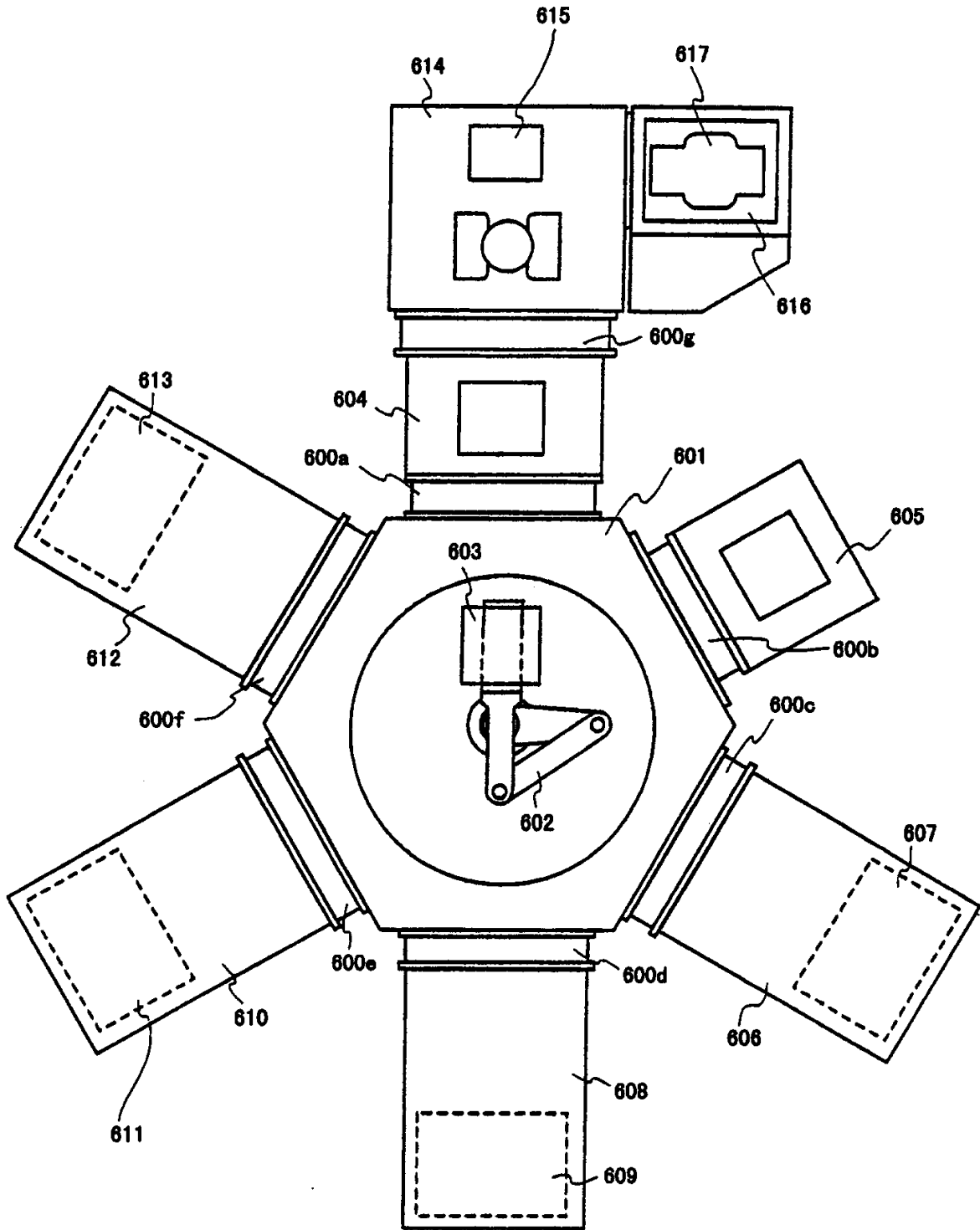


图 6

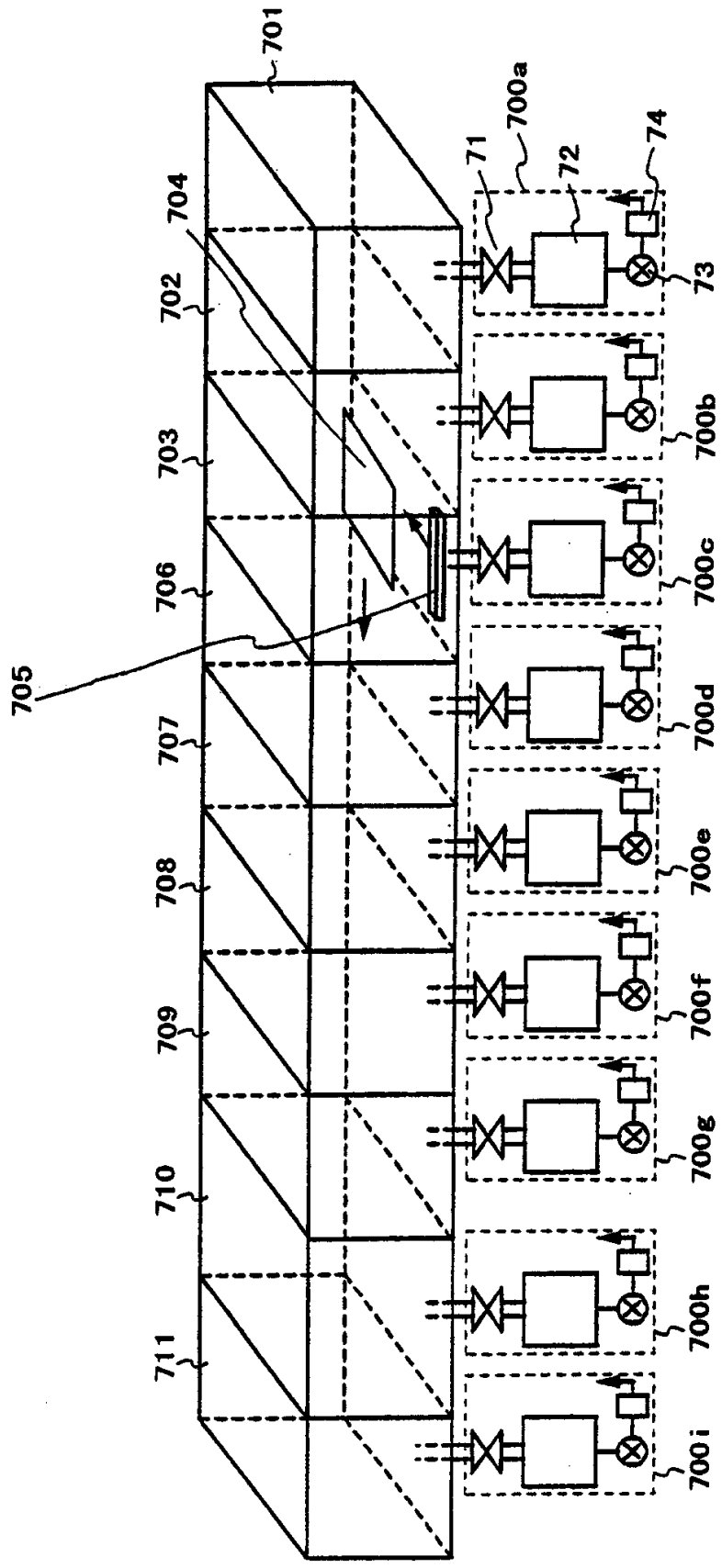


图 7

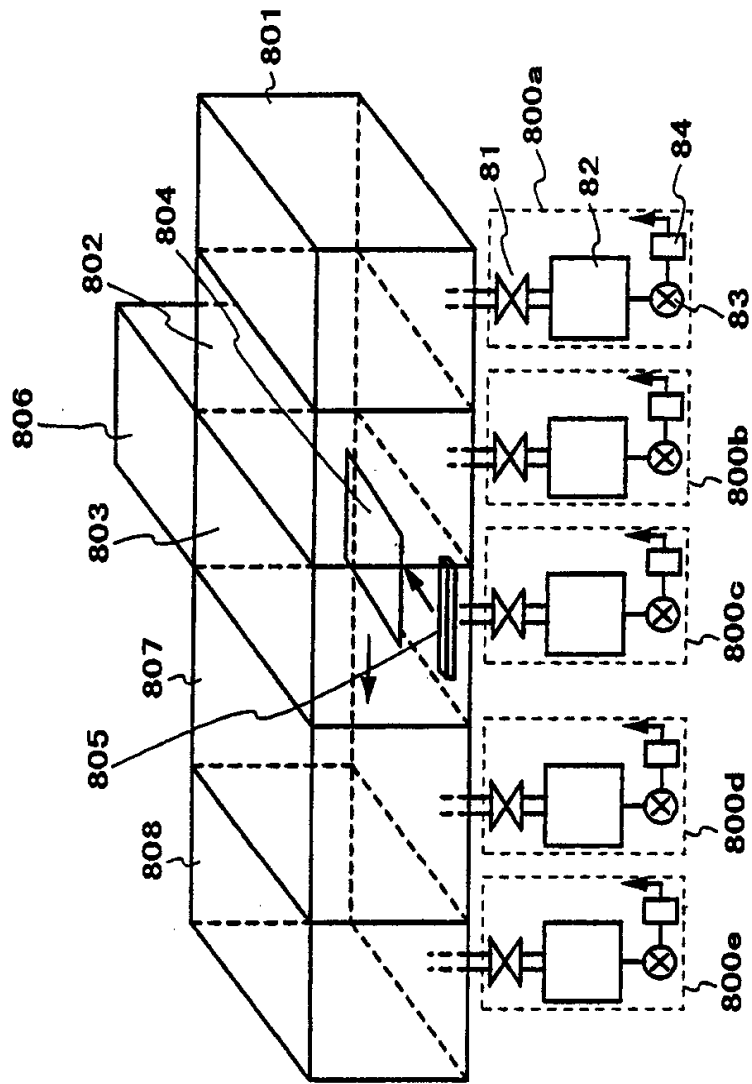


图 8