



(12) 发明专利

(10) 授权公告号 CN 101178765 B

(45) 授权公告日 2015.02.11

(21) 申请号 200710167083.3

(22) 申请日 2007.10.31

(30) 优先权数据

11/557,544 2006.11.08 US

(73) 专利权人 NCR 公司

地址 美国俄亥俄州

(72) 发明人 安德鲁·J·阿达梅茨

约翰·F·克鲁克斯

(74) 专利代理机构 上海脱颖律师事务所 31259

代理人 脱颖

(51) Int. Cl.

H04L 27/06 (2006.01)

H04B 17/00 (2006.01)

(56) 对比文件

US 6130894 A, 2000.10.10, 全文.

US 2004/0179588 A1, 2004.09.16, 全文.

CN 1741044 A, 2006.03.01, 全文.

审查员 郭欣悦

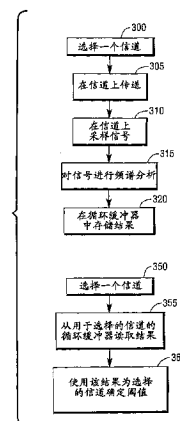
权利要求书1页 说明书6页 附图4页

(54) 发明名称

调整射频识别探测器的方法和系统

(57) 摘要

一种用于周期地测量由射频识别探测器使用的射频信道上发现的环境噪声得电平以读取射频识别标签的方法、设备和系统。在该射频识别探测器已经发送信号之后测量环境噪声。然后使用测量的环境噪声等级动态调整用于预测信道上的冲突的阈值。



1. 一种用于优化射频识别探询器的方法,该方法包括:
在射频信道上传送射频信号,所述射频信号不能使 RFID 标签应答,但能使易于反射或反向散射射频信号的设备产生应答;
在射频信道内接收射频信号,其中所述接收的信号包括所述射频信道上的环境噪声;
对接收的信号进行频谱分析以获得结果;以及
基于使用所述结果的统计学分析为探询器设置决策阈值。
2. 根据权利要求 1 所述的方法,其中由所述频谱分析产生的结果是接收的信号的幅值。
3. 根据权利要求 1 所述的方法,其中所述频谱分析包括对所述接收的信号的傅立叶分析。
4. 根据权利要求 1 所述的方法,其中在分配给所述射频信道的循环缓冲器中存储所述结果。
5. 根据权利要求 4 所述的方法,其中所述统计学分析包括对在循环缓冲器中存储的数据使用高斯分布模型。
6. 根据权利要求 5 所述的方法,其中将所述决策阈值设置为所述数据的平均值加上所述数据的标准偏差的三倍。
7. 根据权利要求 6 所述的方法,其中所述决策阈值与所述射频信道相关联。

调整射频识别探询器的方法和系统

技术领域

[0001] 本发明一般涉及射频识别。

背景技术

[0002] 使用射频识别 (RFID) 系统进行识别并从而追踪大量的目标。使用用于识别和追踪的 RFID 技术的目标的一些示例是证件 (即护照和驾驶执照等)、零售商品、可移动电子设备、家私、零件、药品及集装箱。RFID 系统包括读取在 RFID 标签中存储的信息的一个或多个 RFID 探询器和用于处理信息的计算机。通常将 RFID 标签直接附着到目标上,或将 RFID 标签放置在容纳目标的包装内。每当 RFID 标签处于 RFID 探询器的范围之内,RFID 探询器就读取在 RFID 标签上编码的信息。

[0003] 包括来自其它标签、探询器和设备的 RF 信号的环境或背景噪声,使得 RFID 探询器很难或在某些情况下不可能检测来自 RFID 标签的 RF 应答信号很困难。为了解决该问题,已经建立了协议参数。协议参数控制 RFID 标签产生的 RF 应答信号的传送。由 RFID 探询器确定不同协议参数的值并将其传送到 RFID 标签,RFID 标签然后使用该参数生成 RF 应答信号并传送。如果适当地设置,协议参数将增加 RFID 探询器在即使存在环境噪声的范围内也能精确读取全部 RFID 标签的可能性。如果没有适当的设置协议参数,RFID 探询器在其范围内将不能读取一些或全部 RFID 标签。因此,希望 RFID 探询器能够确定协议参数的适当的值,从而能在范围内读取全部 RFID 标签。

发明内容

[0004] 本发明提供一种用于优化射频识别探询器的方法,该方法包括:在射频信道上传送射频信号;在射频信道内接收射频信号;对接收的信号进行频谱分析以获得结果;以及基于使用所述结果的统计学分析为探询器设置决策阈值。

[0005] 本发明提供一种射频识别探询器,包括:射频发送器,用于在一个或多个射频信道上传送射频信号;射频接收器,用于在一个或多个射频信道上接收射频信号;处理单元,其与所述接收器和所述发送器通信;以及存储单元,其与所述处理单元电连接,其中所述存储单元存储多个指令,当由处理单元执行所述指令时,所述指令使得处理单元:(i) 选择射频信道;(ii) 使发送器在射频信道上传送信号;(iii) 从所述接收器接收射频信道上的信号;(iv) 对接收的信号进行频谱分析以获得结果;以及 (v) 基于使用所述结果的统计学分析为探询器设置决策阈值。

[0006] 本发明提供一种射频识别系统,包括:计算机;射频识别探询器,其与计算机通信,所述探询器包括:发送器,用于在一个或多个射频信道上传送射频信号;接收器,用于在一个或多个射频信道上接收射频信号;处理单元,其与所述接收器和所述发送器通信;以及存储单元,其与所述处理单元电连接,其中所述存储单元存储多个指令,当由处理单元执行所述指令时,所述指令使得处理单元:(i) 使发送器在射频信道上传送信号;(ii) 从所述接收器接收射频信道上的信号;(iii) 对接收的信号进行频谱分析以获得结果;以及 (iv)

基于使用所述结果的统计学分析为探询器设置决策阈值。

附图说明

[0007] 图 1 是包括 RFID 探询器和多个 RFID 标签的示例 RFID 系统的示意图；

[0008] 图 2 是示例 RFID 探询器的高级功能示意图；

[0009] 图 3 是说明用于为 RF 信道确定阈值的示例方法的高级流程图。

[0010] 图 4 是说明用于确定冲突已经发生的示例方法的高级流程图。

具体实施方式

[0011] 在下面的说明中,阐明多个细节以提供对本发明的理解。然而,本领域技术人员应该理解,没有这些细节也可以实施本发明,并且对于所述实施例的多种变化和修改是有可能的。

[0012] 如图 1 所示,RFID 系统 10 的示例性示意图包括 RFID 探询器 15(也称为 RFID 标签读取器或 RFID 读取器)、环境噪声 40 以及多个目标 20、25、30、35(每个包括 RFID 标签 50、55、60、65)。每个 RFID 标签包括识别 RFID 标签且与目标相关的信息。存储在每个 RFID 标签上的信息可以从全部的其它 RFID 标签中唯一识别每个 RFID 标签,或者该信息可以识别 RFID 标签属于某个组(例如,牛奶的 1 加仑容器)。在一些实施例中,除了唯一识别标签或识别组所必须的信息,RFID 标签还包括附加信息。例如,RFID 标签可以包括从牛奶的全部其它容器中识别牛奶的独特的 1 加仑容器的信息,并且 RFID 标签具有详细说明供应商、批号和牛奶有效期的附加信息。

[0013] 仍然参考图 1,设计 RFID 探询器 15 以从处于 RFID 探询器 15 范围 45 之内的每个 RFID 标签 50、55、60、65 读取信息。RFID 探询器 15 通过传送射频(RF)信号以读取 RFID 标签上存储的信息。将该信号称作问询信号或问询命令。由在 RFID 探询器 15 的范围 45 内的全部 RFID 标签 50、55、60、65 接收问询信号。然后 RFID 标签传送包括在 RFID 标签中存储的信息的 RF 应答信号。RFID 探询器 15 接收来自每个 RFID 标签的 RF 应答信号并恢复在每个 RF 应答信号中包括的信息。该信息可以包括任何类型的数据,这些数据包括全球唯一 ID 号(globally unique ID number)、价格、追踪数据、目的地、零件号、序列号或说明与标签有联系的目标的其他属性或属性的组合等。一些 RFID 系统支持包括相对小量信息的 RFID 标签,而其它的系统支持包括大量数据的 RFID 标签,还有一些系统支持两种类型的标签。

[0014] 为了降低成本,一些类型的 RFID 标签不具有驱动标签的电子组件的内部电源(即电池)。将这些类型的标签称为无源标签。无源标签包括连接至电子组件的天线,该天线通常包括单个集成电路(IC)。由通过 RFID 探询器传送的入 RF 信号在标签的天线中感应的小电流向无源标签供电。该感应电流提供足够使 IC 上电并将应答信号传回 RFID 探询器的电能源。无源 RFID 标签使用将来自探询器的 RF 信号进行调制并将其返回至 RFID 探询器的反向散射技术来生成 RF 应答信号。RF 应答信号包括存储于每个标签中的信息。该传送方法减少了操作标签所需的电能,因此排除了对于电池的需要并降低了标签的成本。然而,由无源标签传送的 RF 信号是非常弱的。

[0015] 如果存在环境 RF 噪声 40,RFID 探询器可能不能区别来自标签的 RF 应答信号和环

境 RF 噪声 40。当这种情况出现时, RFID 探测器 15 将不能读取一个或多个 RFID 标签。另外, 环境 RF 噪声 40 的电平 (level) 将随着时间而变化并会引起间断故障和可靠性问题。多数 RFID 环境具有会干扰 RFID 探测器 15 和 RFID 标签之间通信的可检测电平的环境 RF 噪声 40。环境 RF 噪声 40 的一个或多个噪声源将会改变并可以存在于 RFID 探测器 15 的范围 45 之内或 之外。在某些环境中, 一个或多个带电发送器, 即手机、无绳电话、WiFi 系统 (IEEE802. 11) 或者甚至是其它探测器, 都会对环境 RF 噪声的电平起作用。来自这些噪声源的环境 RF 噪声是相对容易识别的, 并且在某些情况系统可以适应于与这些噪声源共存。然而, 在某些环境中, 存在环境 RF 噪声的一个或多个噪声源, 在该种噪声源中直到探测器传送 RF 信号之后才能检测到有影响的环境 RF 噪声。在某些情况, 噪声源是与探测器放置的过于接近的一个或多个非瞬时标签, 这导致标签对探测器重复地响应。通常协议参数可以通过关闭非瞬时标签或者否则防止它们参与问询瞬时标签的过程, 来解决非瞬时标签问题。在其它情况, 一个或多个噪声源是反射或反向散射探测器的 RF 信号的电机设备。多数电机设备并没有被专门设计来传送 RF 信号, 但是它们的设计和工作模式使得它们有可能反射或反向散射 RF 信号。在没有 RF 信号进行反向散射时, 这些设备发出在 RFID 系统使用的频段中的很少的 RF 噪声。然而, 当探测器传送 RF 信号时, 这些设备将反射或反向散射 RF 信号, 从而造成环境 RF 噪声的噪声源。风扇、日光灯镇流器是显示反向散射 RF 信号特性的电机设备的示例。

[0016] 现在参考图 2, 探测器 15 包括在总线 120 上连接至存储器 115、通信接口 125 及 RF 接口 105 的处理器 110。存储器 115 包括易失性和非易失性两种类型的存储器。非易失性存储器用于存储当处理器 110 执行时控制 RFID 探测器 15 的操作的指令。非易失性存储器还包括由该指令使用以控制 RFID 探测器 15 的参数。在一些实施例中, 处理器 110 具有改变非易失性存储器的内容的能力。在一些实施例中, 处理器 110 通过专用存储总线访问存储器。处理器 110 使用通信接口 125 与一个或多个外部系统 145 通信。通信接口可以包括例如以太网等的有线接口或例如 Wi-Fi (IEEE802. 11) 等的无线接口。在一些实施例中, 外部系统中的一个是在零售环境中使用的销售点终端。在一些实施例中, 一个外部系统中包括与来自 RFID 标签的信息一起使用以识别和追踪目标的数据库。

[0017] 仍然参考图 2, 处理器 110 使用 RF 接口 105 与一个或多个 RFID 标签通信。RF 接口 105 包括 RF 发送器 140 和 RF 接收器 135, 两者都支持用于与 RFID 标签通信的多个 RF 信道。RF 发送器 140 和 RF 接收器 135 被连接至天线 130, 并使用天线 130 向 RFID 标签发送信号和从 RFID 标签接收信号。在一些实施例中, 使用多个天线以增加与 RFID 标签通信的范围和能力。由于来自无源标签的信号很弱, 因此在 RFID 标签和天线 130 之间放置的目标起了屏蔽和防止弱的 RF 应答信号到达天线 130 的作用。具有多于一个天线的 RFID 系统增加了将由系统的天线中的至少一个接收来自 RFID 标签的 RF 应答信号的可能性。因此附加的天线增加了 RFID 探测器 15 的范围 45 和可靠性。

[0018] RFID 探测器 15 被限制成一次只能每个信道接收一个 RF 应答信号。在任何特定的时间都有多个 RFID 标签处于 RFID 探测器 15 的范围 45 内的多标签环境中, 如果多于一个的 RFID 标签同时应答, 则冲突发生。当冲突发生时, 由于无法理解信号, 因此丢失全部数据。为了防止冲突, RFID 探测器 15 必须单一化 (SINGULATE) 在 RFID 探测器 15 的范围 45 内每个 RFID 标签。当 RFID 探测器 15 一次可以识别一个 RFID 标签并与该一个 RFID 标签

通信时,产生单一化标签。单一化处理包括 RFID 探测器 15 设置协议参数和向在范围 45 之内的全部 RFID 标签传递该协议参数。RFID 标签然后使用该参数确定与探测器 15 通信时使用的适当的时间和信道。如果合适地设置参数,探测器 15 将成功地单一化在范围 45 之内的全部 RFID 标签。如果没有合适地设置参数,在 RFID 标签之间将发生冲突,并且单一化将占用较长的时间或可能根本不发生。

[0019] EPCglobal Inc™ 是已经建立管理 RFID 系统某些方面的自愿性标准的国际组织。来自该组织的一个标准是“用于在 860MHz-960MHz 上通信的 EPC™ 射频识别协议 Class-1, generation-2 UHF RFID 协议,版本 1.0.9”,将其并入本文作为参考,该协议包括操作 RFID 探测器和标签的指南。将达到该标准的要求的探测器描述为 Class-1, generation-2 探测器。虽然在其它实施例中 RFID 探测器 15 遵守用于 Class-1, generation-2 探测器的标准,但是 RFID 探测器 15 也将遵守工作在无源和 / 或有源 RFID 标签下的其它 RFID 标准。

[0020] 用于 Class-1, generation-2 RFID 系统的 EPCglobal Inc™ 标准定义了当在 RFID 系统中 RFID 探测器单一化 RFID 标签时,控制 RFID 探测器的性能和精确性的一系列协议参数。协议参数包括:1)Q,用于设置整个范围(round)内的时隙数;2)DR(TRcal 除法比率),用于设置 $T \Rightarrow R$ 链路频率;3)SEL,用于选择对询问信号或命令作出应答的标签;4)SESSION,用于为目录范围(inventory round)选择会话(session);5)TARGET,用于选择目录标签是 A 的标签还是目录标签是 B 的标签参与目录范围。协议参数的用途是消除对来自 RFID 探测器 15 的询问信号的多个同时的标签应答(即,冲突)。在询问期间,在 RFID 探测器 15 的范围内向全部标签广播协议参数。

[0021] 可配置的协议参数“Q”确定可用于标签应答询问信号的时隙的数量。每个标签需要一个时隙以对来自探测器 15 的询问信号进行应答。在将 Q 设置为 1 的情况,探测器范围内的全部标签将在相同的时隙传送它们对询问信号的应答。如果多个标签处于探测器的范围中,这些标签都将在相同的时隙传送它们的应答并引起冲突。为了防止发生冲突的任何可能性,可以将 Q 设置为最大值 32,768 (2^{15})。这可以防止冲突,但是由于它可能占据 32,768 个时隙来单一化标签,因此 RFID 系统的吞吐量性能将受到极大的损害。因此,期望当标签数量小时 Q 使用较小的值而当标签数量大时 Q 使用较大的值,从而在减少或消除冲突时使吞吐量最大化。

[0022] 如上所示,当没有适当地设置协议参数时,如果探测器 15 未能成功单一化全部 RFID 标签导致多于一个的标签在相同的 RF 信道同时应答,则冲突将发生。EPCglobal Inc™ 标准没有提供能检测冲突的内在特性,因此探测器 15 没有直接感知冲突或在冲突期间的多个标签的存在。另外,对于当传送询问信号时在探测器 15 的范围 45 内没有标签因此探测器 15 将检测不到应答信号的情况下,可能会误认为冲突。因此,执行 Class-1, generation-2 标准的探测器 15 不能内在地区分表示存在多个标签的冲突和表示不存在标签的无响应。

[0023] 通过建议探测器使用强制时隙为预定最小数量的协议参数的默认值设置,该标准的设计者找到解决系统性能问题和区分无标签和多个标签的问题的方法。假定时隙的最小数量将足够大到允许一些成功的单一化在多标签环境中发生,但足够小到不至于不利地影响系统性能。列出了一运算法则,其要点是基于成功单一化的数量使用反馈环增加或减少时隙的数量。该运算法则规定:1)如果成功单一化的数量等于零,则减少时隙的数量(但

不减少到最小数量以下);2) 如果成功单一化的数量等于一,则保持相同的时隙数量;3) 如果成功单一化的数量大于一,则增加时隙的数量。当 RFID 系统工作时,将连续应用该运算法则。

[0024] 除了使用成功单一化的数量调整时隙数量之外,该标准的设计者还找到预测标签之间冲突发生的方法。当探测器 15 不能内在地检测两个或多个标签之间的冲突时,探测器可以将接收到的信号的幅值与阈值比较,然后预测冲突是否已发生。设计者还为由探测器 15 使用的每个 RF 信道定义了统计学上计算的静态阈值。(有时将阈值称作决策阈值。)使用该方法,如果接收到的信号超过阈值,则假定冲突已经发生。为了防止另外的冲突,增加时隙的数量。如果接收到的信号降到阈值之下,则假定没有冲突发生。为了提高系统吞吐量性能,当没有冲突时降低时隙的数量,但时隙的数量不低于最小数量之下。

[0025] 由于统计学上定义的静态阈值不适合在 RFID 环境中环境 RF 噪声的动态特性,因此该设计是有错误的。环境 RF 噪声 40 的电平随着时间和地理位置而改变。为了解决该问题,相对高的设置统计学上定义的静态阈值。在具有周期的较低的环境 RF 噪声 40 的环境中,阈值太高导致探测器 15 遗漏来自处于探测器 15 范围 45 边缘的标签的较弱的应答。在该情况,探测器 15 错误地将较弱的应答看作噪声。在具有周期的较高的环境 RF 噪声 40 的环境中,阈值太低导致探测器 15 错误地将环境 RF 噪声 40 识别为冲突。该错误识别的冲突将使得当 RFID 系统尝试减少冲突数量时,RFID 系统增加时隙的数量。这造成了很难诊断并诊断费用很高的间断问题。在具有持续高电平环境 RF 噪声 40 的环境中,冲突的增加将不利地影响 RFID 系统的性能和探测器读取标签的能力。

[0026] 现在参考图 3,在图 3 中提供说明用于动态调整用于预测冲突的探测器 15 的阈值的方法的框图。探测器 15 在许多不同射频或 RF 信道上与 RFID 标签通信,且为每个 RF 信道维持一个阈值。在步骤 300 中,探测器 15 选择 RF 接收器 135 支持的信道中的一个。在一些实施例中,也可以调整 RF 接收器 135 的带宽。在该情况,将带宽变窄以增加 RF 接收器 135 的敏感性。在步骤 305 中,探测器 15 使 RF 发送器 140 传送简短信号。该简短信号不能使 RF 标签应答,但能使易于反射或反向散射 RF 信号的设备产生应答。在步骤 310 中,探测器 15 使 RF 接收器 135 捕捉在选择的 RF 信道上接收的信号的样本。该信号表示选择的 RF 信道的瞬时环境 RF 噪声。探测器 15 然后对采样信号进行频谱分析(步骤 315)。使用傅立叶(傅立叶)分析在频域完成该频谱分析。然而,可以使用其它方法进行相同的分析。频谱分析产生出结果,该结果是选择的 RF 信道的瞬时环境 RF 噪声信号的幅值。在步骤 320 中,探测器 15 在专用于为选择的 RF 信道存储结果的循环缓冲器中存储该结果。在空闲时段,探测器 15 为每个 RF 信道持续重复该过程。在某些时间点上,每个 RF 信道的循环缓冲器变满。在该时间点上,删除最前的结果并添加最新的结果。循环缓冲器的大小是可选择的。

[0027] 在为每个 RF 信道确定瞬时环境 RF 噪声的幅值的同时,探测器 15 通过使用在分配给 RF 信道的循环缓冲器中存储的结果为每个信道计算动态阈值。下面说明该过程。在步骤 350 中,探测器 15 选择单个 RF 信道。在步骤 355 中,探测器 15 从分配给 RF 信道的循环缓冲器中读取全部的结果。使用统计学的高斯分布建立信道的环境 RF 噪声的模型,高斯分布是公知的计算平均值、方差、和标准偏差的公式。假定环境噪声将持续遵循高斯分布模型,探测器 15 将选择的信道的阈值设置为来自循环缓冲器的结果的平均值加上标准偏差的三

倍（步骤 360）。在空闲时段，探测器 15 为每个 RF 信道周期地重复该过程。这样，基于在每个 RF 信道上得到的实际的实时环境 RF 噪声的统计学分析周期的更新每个信道的阈值。

[0028] 现在参考图 4，使用用于确定 RF 信道上瞬时环境 RF 噪声及每个信道的阈值的上面方法的改进方法，探测器 15 可以预测冲突是否已经发生。当探测器 15 接收到响应于问询信号的信号，但该接收的信号是无法理解时，该方法开始（步骤 400）。探测器 15 对接收的信号进行频谱分析并确定接收的信号的幅值（步骤 405）。然后将该幅值与用于接收该信号的 RF 信道的阈值进行比较（步骤 410）。当该信号的幅值大于阈值时，探测器 15 确定冲突已发生（步骤 415）。当该信号的幅值小于阈值时，探测器 15 确定没有冲突发生并且在范围之内没有标签（步骤 420）。

[0029] 当预测冲突已经发生时，探测器 15 调整协议参数来增加时隙的数量以消除未来的冲突。探测器 15 然后传送另一个问询信号并对应答进行检查。重复该过程直到没有冲突并且读取了全部的标签。使用动态阈值预测冲突比使用统计学上定义的静态阈值预测冲突更精确和更可靠。因此，不再需要使用原有的协议参数，该协议参数强制时隙的最小数量，该最小数量对系统吞吐量有不利影响。原有的协议参数是当探测器 15 使用统计学上定义的静态阈值才需要的附加的安全措施。因此，使用动态阈值增加预测准确性并允许探测器 15 初始将协议参数设置为如一个时隙一样小的值，以在仍然有效地处理冲突时使系统吞吐量最大化。

[0030] 存在很多瞬时环境 RF 噪声源，并且这些噪声源随着环境而改变。这些噪声源可以是：其它探测器，在附近工作的通信系统（即 WiFi 或网络），来自电子设备的杂散发射，发射或反向散射 RF 信号的设备，或各种噪声源的组合。无论哪一种噪声源，由探测器 15 使用动态阈值可以允许 RFID 系统动态地适应它的当前环境以维持最大化的吞吐量和可靠性。

[0031] 还应该明白，使用有源 RFID 标签（使用电池对电子组件和 RF 发送器供电）或有源和无源 RFID 标签的组的 RFID 系统可以具有与以上 RFID 系统相同的优点。

[0032] 尽管在当前优选实施例的内容中揭示了本发明，但应认识到本领域技术人员可以使用与上述说明、附图及随后的权利要求一致的多种实施方式。

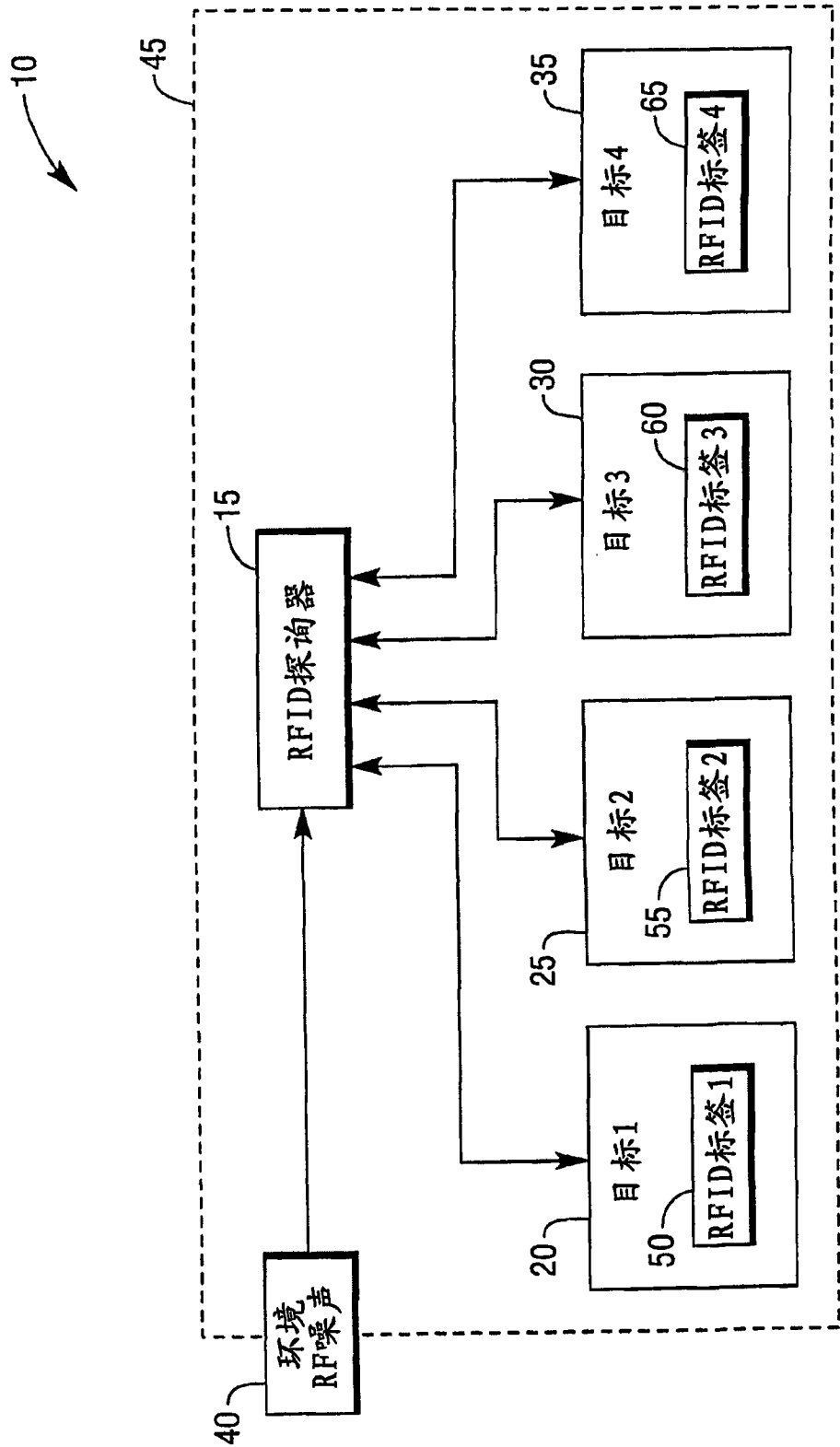


图 1

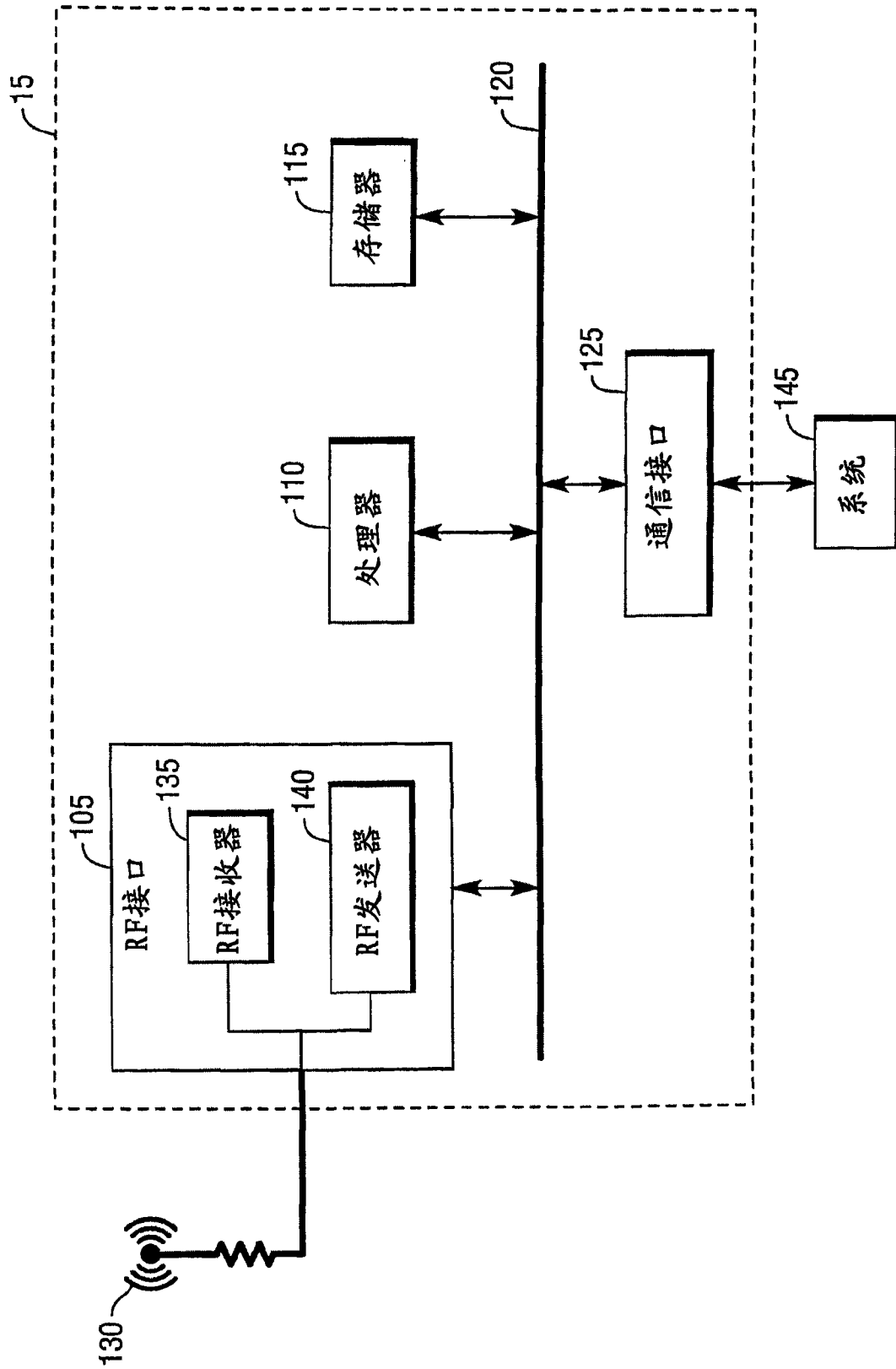


图 2

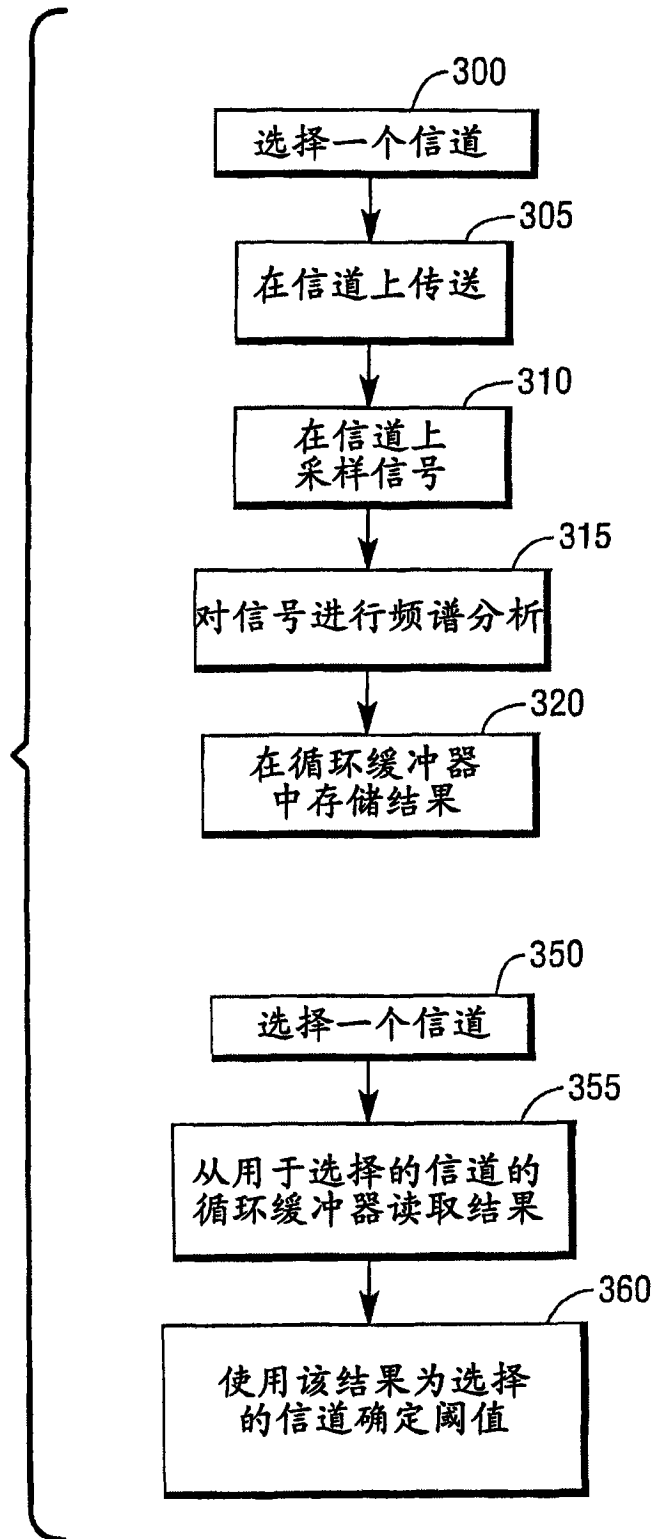


图 3

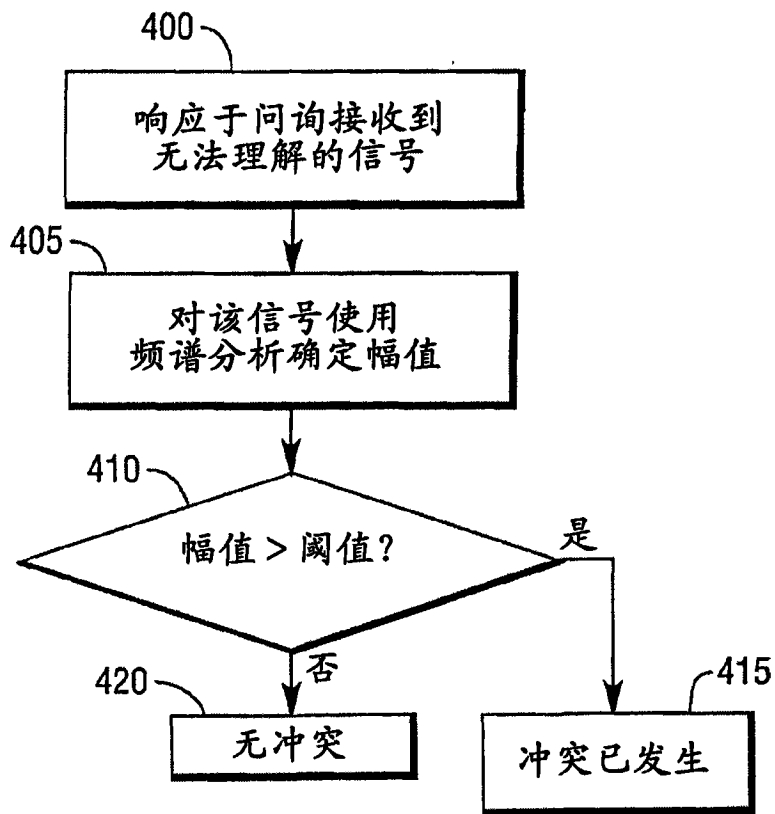


图 4