

[19]中华人民共和国国家知识产权局

[51]Int. Cl⁷

A63B 5/00

[12] 实用新型专利说明书

[21] ZL 专利号 98232275.5

[45]授权公告日 2000年1月19日

[11]授权公告号 CN 2358922Y

[22]申请日 1998.12.28 [24]颁证日 1999.11.20
 [73]专利权人 邹卫红
 地址 430065 湖北省武汉市白沙洲四坦路省林业技校
 [72]设计人 邹卫红 袁继池 熊建新

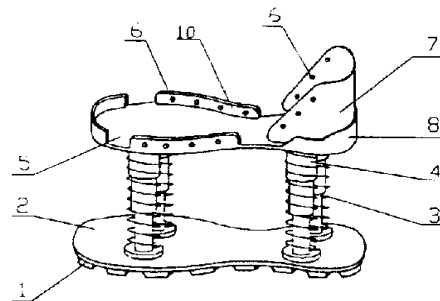
[21]申请号 98232275.5

权利要求书 1 页 说明书 2 页 附图页数 1 页

[54]实用新型名称 弹跳鞋

[57]摘要

弹跳鞋属于一种健身娱乐运动器械,包含:踏板、弹性装置及底板。踏板上安有护沿,固鞋槽及护踝,弹性装置安装在踏板与底板间,由数组伸缩导杆与弹簧组成,伸缩导杆由多节组成。这种弹跳鞋具有新颖独特、弹力大,平衡性和稳定性好的特点。



ISSN 1008-4274

权 利 要 求 书

1. 一种弹跳鞋，包含弹性装置、踏板、底板及联接固定装置组成。其特征在于：踏板(5)底面与底板(2)上面之间设有伸缩导杆(4)及弹簧(3)组成的弹性装置。伸缩导杆(4)上部固定在踏板(5)底面，伸缩导杆(4)下部固定在底板(2)上面。伸缩导杆(4)外套弹簧(3)，弹簧(3)可沿伸缩导杆(4)伸缩。

2. 根据权利要求1所述的弹簧鞋，其特征在于：伸缩导杆(4)呈中空圆柱状，有多节组成，逐节套装挂合。伸缩导杆(4)可自由伸缩，伸缩导杆(4)的节数可设置为2节、3节、4节以至更多的节数。

3. 根据权利要求1所述的弹簧鞋，其特征在于：每只鞋体上的伸缩导杆(4)的个数可设置为1-10个。

弹 跳 鞋

本实用新型涉及一种具有娱乐健身功能的跳跃运动器械。

人们在日常生活及娱乐中,连续弹跳的运动很少进行,而能满足该种娱乐需要的蹦床,由于占地面积大,造价昂贵,不易推广普及。现有的跳跃类鞋具或器械,例如:中国专利 CN2092231U 公开的“弹簧鞋”和中国专利 CN2197088Y 公开的“跳跳鞋”,由于它们都无法避免弹簧受力而产生的横向运动,其稳定性差,因此弹跳高度和安全性无法达到满意的效果。

本实用新型的目的是提供一种稳定性好,使用方便安全的弹跳鞋。

本实用新型的目的可通过以下方案实现:

该弹跳鞋分左右两只。如图 1:每只鞋体由踏板 5、弹性装置 3 和 4、底板 2 这三部分组成。踏板 5 上面前部两侧安有护沿 10,踏板 5 后部安有 U 形固鞋槽 8 及护踝 7,护沿 10 和护踝 7 上有鞋带孔 6,踏板 5 下底面设有弹性装置,弹性装置包括伸缩导杆 4 与弹簧 3,每个伸缩导杆 4 上部固定在踏板 5 底面,下部固定在底板 2 上面,每个伸缩导杆 4 外套一个弹簧 3,弹簧 3 可沿伸缩导杆 4 伸缩,伸缩导杆 4 呈中空圆柱状,由多节组成,每节端处有凸部,使伸缩导杆 4 逐节套装挂合,伸缩导杆 4 可伸缩,伸缩导杆 4 的节数可设置为 2 节、3 节、4 节或更多节数,伸缩导杆 4 的个数可设置为 1—10 个,底板 2 的底面固合防滑底 1。

本实用新型的优点是弹跳高度高,稳定性和安全性好,易于操

作和使用,是一种集刺激性与安全性于一体的健身娱乐器械。

下面结合图 1、图 2 对本实用新型的实施例加以说明:

踏板 5 上面前部两侧安有护沿 10,护沿 10 上有鞋带孔 6,踏板 5 后部安有 U 形固鞋槽 8 及护踝 7,护踝 7 上设有鞋带孔 6。踏板 5 下底面设有弹性装置,弹性装置包括 4 个伸缩导杆 4 及外套的 4 根弹簧 3,每个伸缩导杆 4 上部固定在踏板 5 底面,下部固定在底板 2 上面,伸缩导杆 4 呈中空圆柱状,分为 3 节,每节伸缩导杆端处有凸部,使节与节之间挂合,伸缩导杆 4 可自由伸缩,弹簧 3 可沿伸缩导杆 4 伸缩,弹簧的高度均为 14 厘米。在底板 2 的底面固合防滑底 1。在踏板 5 与底板 2 间,沿外缘蒙有罩盖 9。

说明书附图

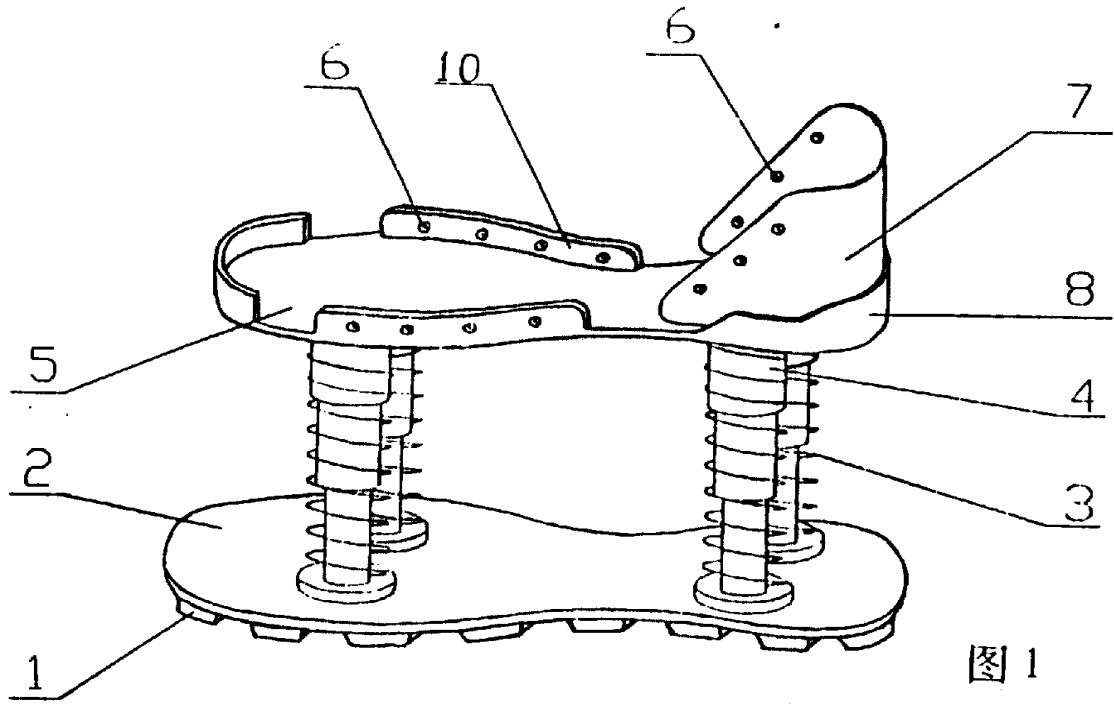


图 1

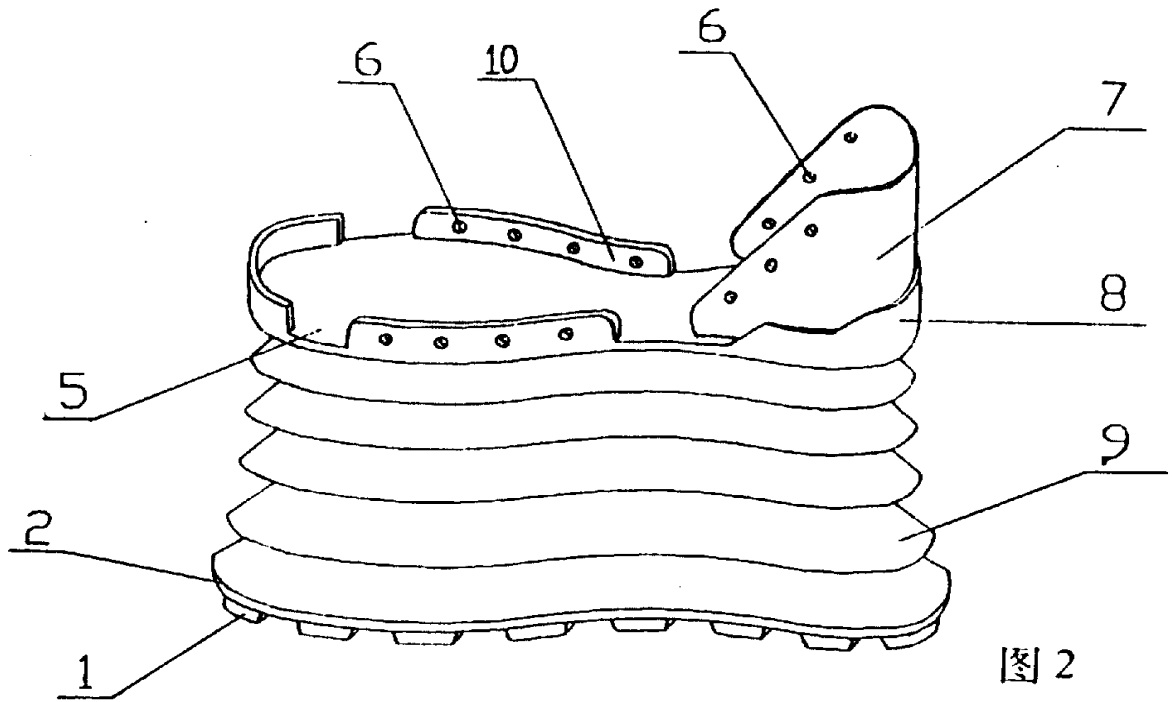


图 2