



(12)发明专利申请

(10)申请公布号 CN 107408921 A

(43)申请公布日 2017. 11. 28

(21)申请号 201580076968.5

(22)申请日 2015.02.27

(85)PCT国际申请进入国家阶段日
2017.08.25

(86)PCT国际申请的申请数据
PCT/EP2015/054162 2015.02.27

(87)PCT国际申请的公布数据
W02016/134788 EN 2016.09.01

(71)申请人 T D K 株式会社
地址 日本东京都

(72)发明人 G. 罗卡 T. 汉兹利克

(74)专利代理机构 中国专利代理(香港)有限公司
72001
代理人 胡莉莉 杜荔南

(51)Int.Cl.

H03F 1/02(2006.01)

H03F 1/26(2006.01)

H03F 1/30(2006.01)

H03F 3/187(2006.01)

H04R 3/00(2006.01)

H04R 29/00(2006.01)

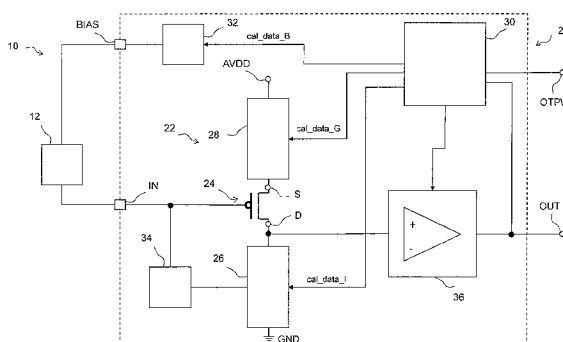
权利要求书2页 说明书7页 附图4页

(54)发明名称

用于麦克风的集成电路布置,麦克风系统和用于调整麦克风系统的一个或多个电路参数的方法

(57)摘要

公开了用于麦克风的集成电路布置,麦克风系统和用于调整麦克风系统的一个或多个电路参数的方法。一种用于麦克风(12)的集成电路布置(20)包括放大器电路(22)和控制单元(30)。放大器电路(22)包括用于调整放大器电路(22)的放大器电流的第一可开关网络电路(26)。第一可开关网络电路(26)包括多个开关(SW1, . . . , SWx),多个开关的每个与第一可开关网络电路(26)的第一控制端口耦接。控制单元(30)与第一可开关网络电路(26)的第一控制端口耦接,并且被配置为控制第一可开关网络电路(26)的相应的开关(SW1, . . . , SWx)的设置。



1. 一种用于麦克风(12)的集成电路布置(20),包括
 - 放大器电路(22),具有用于调整放大器电路(22)的放大器电流的第一可开关网络电路(26),第一可开关网络电路(26)包括多个开关(SW1,...,SWx),多个开关的每个与第一可开关网络电路(26)的第一控制端口耦接,和
 - 控制单元(30),与第一可开关网络电路(26)的第一控制端口耦接,并且被配置为控制第一可开关网络电路(26)的相应的开关(SW1,...,SWx)的设置。
2. 根据权利要求1所述的集成电路布置(20),其中
 - 放大器电路(22)包括用于调整放大器电路(22)的放大器增益的第二可开关网络电路(28),第二可开关网络电路(28)包括多个开关(SW1,...,SWy),多个开关的每个与第二可开关网络电路(28)的第二控制端口耦接,和
 - 控制单元(30)与第二可开关网络电路(28)的第二控制端口耦接,并且被配置为控制第二可开关网络电路(28)的相应的开关(SW1,...,SWy)的设置。
3. 根据权利要求1或2所述的集成电路布置(20),其中第一可开关网络电路(26)包括第一可开关电阻器网络并且/或者第二可开关网络电路(28)包括第二可开关电阻器网络。
4. 根据权利要求1至3中的任一项所述的集成电路布置(20),放大器电路(22)包括具有单个晶体管(24)的晶体管放大器。
5. 根据权利要求1至4中的任一项所述的集成电路布置(20),放大器电路(22)包括p型增强型金属氧化物半导体场效应晶体管(MOS-FET)的晶体管放大器。
6. 根据权利要求4和5中的任一项所述的集成电路布置(20),第一可开关电阻器网络包括第一端口和第二端口,其中,第一端口是与预选的电位(GND)耦接的,并且第二端口与晶体管(24)的漏极连接(D)耦接。
7. 根据权利要求4至6中的任何一项所述的集成电路布置(20),第二可开关电阻器网络包括第一端口和第二端口,其中第一端口是与给定的供给电压(AVDD)耦接的,并且第二端口与晶体管(24)的源极连接(S)耦接。
8. 根据权利要求1至7中的任一项所述的集成电路布置(20),包括与控制单元(30)耦接的偏置电路(32),偏置电路(32)被配置为提供用于麦克风(12)的可变的偏置电压,并且控制单元(30)被配置为确定用于控制偏置电压的电压水平的偏置控制信号(cal_data_B)。
9. 根据权利要求1至8中的任一项所述的集成电路布置(20),其中,控制单元(30)被配置为取决于至少一个所捕获的和/或所确定的集成电路布置(20)的工作参数来确定:
 - 第一控制信号(cal_data_I),用于控制第一可开关网络电路(26)的相应的开关(SW1,...,SWx)的设置,其中,第一控制信号(cal_data_I)表示给定的放大器电流,和/或
 - 第二控制信号(cal_data_G),用于控制第二可开关网络电路(28)的相应的开关(SW1,...,SWy)的设置,其中,第二控制信号(cal_data_G)取决于想要的放大器增益,和/或
 - 偏置控制信号(cal_data_B),其表示给定的电压水平。
10. 根据权利要求1至9中的任一项所述的集成电路布置(20),其中,集成电路布置(20)的至少一个工作参数包括集成电路布置(20)的供给电压的(AVDD)的水平和/或偏置电路(32)的时钟信号的频率。
11. 根据权利要求1至10中的任一项所述的集成电路布置(20),其中,控制单元(30)被配置为捕获和/或确定集成电路布置(20)的至少一个工作参数。

12. 一种麦克风系统(10),包括

- 麦克风(12),和

-根据权利要求1至11中的任一项所述的集成电路布置(20),麦克风(12)的输出与集成电路布置(20)的输入(IN)耦接。

13. 一种用于调整麦克风系统(10)的一个或多个电路参数的方法,其中,麦克风系统(10)包括具有放大器电路(22)的集成电路布置(20),放大器电路(22)包括用于调整放大器电路(22)的放大器电流的第一可开关网络电路(26),并且所述方法包括以下步骤:

a) 确定麦克风系统(10)的信噪比,

b) 捕获麦克风系统(10)的电流消耗,

c) 取决于信噪比和电流消耗,确定并提供用于控制第一可开关网络电路(26)的相应的开关(SW1,...,SWx)的设置的第一控制信号(cal_data_I),其中,第一控制信号(cal_data_I)表示给定的放大器电流,

-重复步骤a)至c)直到达到给定的最小信噪比。

14. 根据权利要求13所述的方法,其中,放大器电路(22)包括用于调整放大器电路(22)的放大器增益的第二可开关网络电路(28),并且所述方法进一步包括:

- 确定麦克风系统(10)的灵敏度,

- 取决于灵敏度确定并提供用于控制第二可开关网络电路(28)的相应的开关(SW1,...,SWy)的第二控制信号(cal_data_G),其中,第二控制信号(cal_data_G)取决于想要的放大器增益。

用于麦克风的集成电路布置, 麦克风系统和用于调整麦克风系统的一个或多个电路参数的方法

[0001] 本发明涉及用于麦克风的集成电路布置, 所述麦克风优选地为微机电系统麦克风(MEMS麦克风), 并且涉及包括集成电路布置和麦克风的麦克风系统。更进一步地, 本发明涉及用于调整麦克风系统的一个或多个电路参数的方法。

[0002] 麦克风——优选地MEMS麦克风——被使用在诸如蜂窝电话、电话机、助听器、数字音频记录器、个人计算机等的各种消费者应用中。在应用系统中集成麦克风牵涉很多系统优化和设计权衡。

[0003] 本发明的目的是提供一种用于麦克风的集成电路布置, 该麦克风优选地为MEMS麦克风, 并且提供一种麦克风系统以及用于调整所述麦克风系统的电路参数的方法, 其允许——优选地在最终组装之后——灵活地调整麦克风系统的电路参数。

[0004] 该目的是通过独立权利要求的特征来实现的。在从属权利要求中给出了本发明的有利的实施例。

[0005] 根据第一方面, 本发明是通过如下而有区别的: 用于麦克风的集成电路布置包括放大器电路和控制单元。放大器电路包括用于调整放大器电路的放大器电流的第一可开关网络电路。第一可开关网络电路包括多个开关, 多个开关的每个与第一可开关网络电路的第一控制端口耦接。控制单元与第一可开关网络电路的第一控制端口耦接并且被配置为控制第一可开关网络电路的相应的开关的设置。

[0006] 有利地, 以这种方式可能的是, 在最终组装之后增加放大器电流以获得更好的信噪比(SNR) 或者如果SNR不是关键参数则减小放大器电流, 同时保持其余参数(例如灵敏度) 不改变。因此, 可以在最终组装之后在供应商或消费者一方关于系统中的麦克风的集成来优化设计权衡。可以灵活地调整集成电路布置的放大器电流。因此, 针对不同的请求者和/或消费者需求的麦克风和麦克风系统的变体的数量可以被保持于最小。因为在最终组装之后的灵活调整, 所以可能的是在应用层面上作出设计权衡, 特别是在更高的系统级别上优化SNR和电流。于是可以针对各种应用使用特定的麦克风。

[0007] 根据第一方面的实施例, 放大器电路包括用于调整放大器电路的放大器增益的第二可开关网络电路。第二可开关网络电路包括多个开关, 多个开关的每个与第二可开关网络电路的第二控制端口耦接。控制单元与第二可开关网络电路的第二控制端口耦接并且被配置为控制第二可开关网络电路的相应的开关的设置。有利地, 这样的布置使得如下是可能的: 进一步优化麦克风系统的设计参数, 因此提供更高的灵活性。因此, 针对不同的请求者和/或消费者需求的麦克风和麦克风系统的变体的数量可以被进一步减少。

[0008] 根据第一方面的进一步的实施例, 第一可开关网络电路包括第一可开关电阻器网络, 并且/或者第二可开关网络电路包括第二可开关电阻器网络。在设计阶段期间可以使得多个的并且因此足够的SNR和电流的组合是可获得的。另外可以适当地分别限定放大器电流和增益的调整步骤的范围和数量。电阻器的集成使得低成本的集成电路制造是可能的。特别是, 放大器电流可以通过第一可开关电阻器网络来调整。放大器增益取决于第一和第二可开关电阻器网络的设置。因此, 如果放大器电流是在第一步骤中建立的, 则在第二步骤

中放大器增益可以借助于第二可开关电阻器网络来设置。

[0009] 根据第一方面的进一步的实施例,放大器电路包括具有单个晶体管的晶体管放大器。单个晶体管可以包括分布式结构。小的输入信号控制该单个晶体管,其由于其放大特性而输出更大的输出信号。利用其简单的结构,晶体管放大器提供容易地调整不同的放大器参数的可能性。

[0010] 根据第一方面的进一步的实施例,放大器电路包括p型增强型金属氧化物半导体场效应晶体管(MOS-FET)的晶体管放大器。p型MOS-FET较之n型MOS-FET具有如下的优点:对于相同的面积而言具有更低的闪烁噪声,由此产生更好的麦克风SNR。

[0011] 根据第一方面的进一步的实施例,第一可开关电阻器网络包括第一端口和第二端口,其中第一端口是与预选的电位耦接的并且第二端口与晶体管的漏极连接耦接。这允许在第一可开关电阻器网络的电阻器值与放大器电流之间的容易的对应。

[0012] 根据第一方面的进一步的实施例,第二可开关电阻器网络包括第一端口和第二端口,其中第一端口是与给定的供给电压耦接的并且第二端口与晶体管的源极连接耦接。这允许在第二电阻器网络的电阻器值与放大器增益之间的容易的对应。

[0013] 根据第一方面的进一步的实施例,集成电路布置包括与控制单元耦接的偏置电路。该偏置电路被配置为提供用于麦克风的可变的偏置电压,并且控制单元被配置为确定用于控制偏置电压的电压水平的偏置控制信号。通过使偏置电压变化,麦克风的灵敏度,特别是MEMS麦克风的灵敏度可以被改变,这造成改变在集成电路布置的输入处的信号水平。

[0014] 根据第一方面的进一步的实施例,控制单元被配置为取决于至少一个所捕获的和/或所确定的集成电路布置的工作参数来确定:

- 第一控制信号,用于控制第一可开关网络电路的相应的开关的设置,其中第一控制信号表示给定的放大器电流,和/或
- 第二控制信号,用于控制第二可开关网络电路的相应的开关的设置,其中第二控制信号取决于想要的放大器增益,和/或
- 偏置控制信号,其表示给定的电压水平。

[0015] 有利地,以这种方式,控制单元能够取决于应用专用参数(例如在智能电话中提供的供给电压和/或麦克风专用参数)来控制第一和/或第二电阻器网络和/或偏置电路的状态。特别是,第二控制信号取决于想要的放大器增益和给定的放大器电流。

[0016] 根据第一方面的进一步的实施例,集成电路布置的至少一个工作参数包括集成电路布置的供给电压的水平和/或偏置电路的时钟信号的频率。这允许对放大器电流和/或放大器增益的简单调整。

[0017] 根据第一方面的进一步的实施例,控制单元被配置为捕获和/或确定集成电路布置的至少一个工作参数。利用这样的布置,可能的是集成电路在没有任何来自外部的支持的情况下设置它的SNR和电流的优选的组合。

[0018] 根据第二方面,本发明是通过如下而有区别的:麦克风系统包括麦克风和根据第一方面的集成电路布置,其中麦克风的输出与集成电路布置的输入耦接。

[0019] 第一方面的有利的实施例对于第二方面而言也是有效的。

[0020] 根据第三方面,本发明是通过如下而有区别的:一种用于调整麦克风系统的一个或多个电路参数的方法,其中麦克风系统包括具有放大器电路的集成电路布置,放大器电

路包括用于调整放大器电路的放大器电流的第一可开关网络电路。该方法包括以下步骤：

- a) 确定麦克风系统的信噪比，
 - b) 捕获该麦克风系统的电流消耗，
 - c) 取决于信噪比和消耗电流，确定并提供用于控制第一可开关网络电路的相应的开关的设置的第一控制信号，其中第一控制信号表示给定的放大器电流，
- 重复步骤a) 至c) 直到已经达到给定的最小信噪比。

[0021] 第一和第二方面的有利的实施例对于第三方面而言也是有效的。以这种方式，可能的是修正放大器电流直到达到最小的指定SNR为止。在此描述的方法步骤未必是按上面描述的顺序执行的。

[0022] 根据第三方面的实施例，放大器电路包括用于调整放大器电路的放大器增益的第二可开关网络电路，并且方法进一步包括如下步骤：确定麦克风系统的灵敏度，以及取决于灵敏度确定并提供用于控制第二可开关网络电路的相应的开关的设置的第二控制信号，其中第二控制信号取决于想要的放大器增益。

[0023] 以这种方式，可能的是修正放大器电流直到已经达到最小的指定SNR为止，并且目标灵敏度能够被保持。如果放大器电流是在第一步骤中建立的，则可以借助于第二可开关电阻器网络来设置想要的放大器增益。

[0024] 在此描述的方法步骤未必是按上面描述的顺序执行的。特别是，可能适当的是与第一放大器电流调整组合而首先执行增益调整。

[0025] 下面借助于示意性的附图解释本发明的示例性实施例。这些附图为如下：

图1是举例说明麦克风系统的框图；

图2是第一可开关网络电路的示例性实施例的框图；

图3是第二可开关网络电路的示例性实施例的框图；

图4是用于调整麦克风系统的一个或多个电路参数的程序的流程图。

[0026] 出现在不同的图中的相同设计和功能的要素由相同的参照标号标识。

[0027] 图1举例说明包括优选地为微机电系统麦克风(MEMS麦克风)的麦克风12和集成电路布置20的麦克风系统10。

[0028] MEMS麦克风是与在此的实施例相关的并且可以对应于(但不限制于)MEMS麦克风。事实上，本发明也可以应用于其它类型的模拟或数字麦克风。

[0029] 优选地，集成电路布置20被配置为应用专用集成电路(ASIC)。该集成电路布置20被配置为与MEMS麦克风耦接。

[0030] MEMS麦克风未必被包括在如集成电路布置20的同一芯片上。MEMS麦克风可以被包括在该芯片上或者例如被包括在容纳于同一封装内的分离的管芯上。

[0031] 集成电路布置20包括放大器电路22。优选地，放大器电路22被用作为前置放大器级。放大器电路22被配置为放大麦克风12的输出信号。为此目的，麦克风12的输出被与集成电路布置20的输入IN耦接。

[0032] 放大器电路22可以包括具有单个晶体管24的晶体管放大器，例如共源极电路。单个晶体管24可以是FET晶体管。放大器电路22可以包括p型增强型MOS-FET。

[0033] 放大器电路22包括第一可开关网络电路26以调整放大器电路22的放大器电流。第一可开关网络电路26可以被配置以使得放大器电流可以是在从35 μ A至65 μ A的范围内以5 μ A

的步长被调整的。

[0034] 图2示出第一可开关网络电路26的示例性实施例的框图。第一可开关网络电路26优选地包括第一可开关电阻器网络。

[0035] 第一可开关电阻器网络包括例如具有第一数目的电阻器行和第二数目的电阻器列的电阻器矩阵,其中电阻器RD1,...,RDX被以网格状的方式耦接。第一可开关电阻器网络包括被布置并被配置以控制电阻器矩阵的网格配置的多个开关。

[0036] 每个开关SW1,...,SWx包括被配置为控制开关SW1,...,SWx的开关设置的开关引脚。开关引脚中的每个与第一可开关网络电路26的第一控制端口耦接。

[0037] 例如,第一可开关电阻器网络与例如地电位的预选电位GND以及晶体管24的漏极连接D耦接。以这种方式,第一可开关电阻器网络表示共源极电路的漏极电阻。通过控制第一可开关电阻器网络的开关SW1,...,SWx的开关设置,可以达到放大器电路22的想要的电流,特别是想要的漏极电流。由于第一可开关电阻器网络的设置还影响放大器增益,所以还可以通过控制第一可开关电阻器网络的开关SW1,...,SWx的开关设置来达到放大器电路22的想要的增益。

[0038] 如图1中所示,集成电路布置20可以包括用于麦克风12的偏置电路32。优选地,偏置电路32被配置为提供用于麦克风12的可变的偏置电压。例如,偏置电路32被配置为在麦克风的偏置引脚BIAS处提供偏置电压。偏置电路32可以包括充电泵,例如Dickson充电泵。

[0039] 如图1中所示,放大器电路22可以包括第二可开关网络电路28以调整放大器电路22的放大器增益。第二可开关网络电路28优选地包括第二可开关电阻器网络。

[0040] 第二可开关网络电路28可以被配置以使得放大器增益可以是在从9dB到21dB的范围内以0.4dB的步长被调整的。

[0041] 图3示出第二可开关网络电路28的示例性实施例的框图。

[0042] 第二可开关电阻器网络包括例如第二电阻器阵列和第二开关阵列。第二电阻器阵列包括多个电阻器RS1,...,RSx,其中电阻器RS1,...,RSx被并联布置并且每个电阻器RS1,...,RSx被耦合到第一个开关阵列的相应的开关SW1,...,SWy。每个开关SW1,...,SWy包括被配置为控制开关SW1,...,SWy的开关设置的开关引脚。开关引脚中的每个与第二可开关网络电路28的第二控制端口耦接。更进一步地,每个开关SW1,...,SWy包括与给定的供给电压AVDD耦接的第一引脚和与第二电阻器阵列的对应的电阻器RS1,...,RSy的第一引脚耦接的第二引脚。相应的电阻器的第二引脚耦接到晶体管24的源极连接S。

[0043] 以这种方式,第二可开关电阻器网络表示共源极电路的源极电阻。通过控制第二可开关电阻器网络的开关SW1,...,SWy的开关设置,能够达到想要的放大器增益。特别是,可以通过第一可开关电阻器网络来调整放大器电流。放大器增益可以取决于第一和第二可开关电阻器网络的设置。所以,如果在第一步骤中建立了放大器电流,则可以借助于第二可开关电阻器网络来设置放大器增益。

[0044] 如图1中所示,集成电路布置20包括被配置为控制第一和/或第二可开关网络电路26,28的开关设置的控制单元30。

[0045] 偏置电路32可以与用于控制偏置电压的电压水平的控制单元30耦接。偏置电路32可以被配置为取决于控制单元30的偏置控制信号cal_data_B来调整偏置电压。

[0046] 控制单元30可以包括非易失性存储器,例如用于存储一个或多个优选的电流和/

或增益设置的一次性可编程存储器(OTP存储器)。

[0047] 替换地或附加地,控制单元30可以包括至少一个查找表,该查找表把所捕获的和/或所确定的麦克风系统10的工作参数(例如集成电路布置20的供给电压AVDD和/或偏置电路32的时钟信号的频率)映射成第一控制信号cal_data_I和/或第二控制信号cal_data_G和/或偏置控制信号cal_data_B。

[0048] 控制单元30可以被配置为取决于至少一个所捕获的和/或所确定的集成电路布置20和/或麦克风系统10的工作参数来确定:

- 第一控制信号cal_data_I,用于控制第一可开关网络电路26的相应的开关SW1..., SWx的设置,其中第一控制信号cal_data_I表示给定的放大器电流,和/或
- 第二控制信号cal_data_G,用于控制第二可开关网络电路28的相应的开关SW1..., SWx的设置,其中第二控制信号取决于想要的放大器增益,和/或
- 偏置控制信号cal_data_B,表示给定的电压水平。

[0049] 可选地,控制单元30可以被配置为捕获和/或确定集成电路布置20和/或麦克风系统10的至少一个工作参数。

[0050] 附加地或替换地,控制单元30可以包括数字处理器或定制的数字逻辑,以取决于至少一个所捕获的和/或所确定的麦克风系统10的工作参数来确定第一控制信号cal_data_I和/或第二控制信号cal_data_G和/或偏置控制信号cal_data_B。

[0051] 控制单元30可以被配置为优化SNR和/或电流消耗。附加地,控制单元30可以被配置为例如借助于一个额外的本(OTPW)来在最终测试期间对非易失性存储器编程。

[0052] 可选地,集成电路布置20包括DC伺服电路34。DC伺服电路34被配置为改进放大器电路22的输入电压的电压稳定时间。DC伺服电路34可以与第二可开关网络电路28耦接。

[0053] 集成电路布置20可以包括用于放大放大器电路22的输出信号的主放大器36,放大器电路22可以充当前置放大器。主放大器36被配置为例如在集成电路布置20的输出OUT上提供麦克风系统10的主输出信号。主放大器36可以与控制单元30耦接,用于向控制单元30提供主输出信号。

[0054] 集成电路可以进一步包括如自动电压生成器和/或时钟生成器的电路元件。

[0055] 麦克风系统10的SNR取决于集成电路布置20的SNR,并且特别是取决于前置放大器的SNR。集成电路布置20的SNR还与流入到集成电路布置20中的电流有关,其可能为麦克风系统10的电流消耗的很大的百分比部分。特别是,SNR随着取决于具体的电路和系统实现的电流而增加。

[0056] 图4示出用于调整麦克风系统10的一个或多个电路参数的程序的流程图。该程序例如可以由控制单元30或部分地由控制单元30或由另外的校准装置来执行。

[0057] 通过该程序,例如,具有60 dB的SNR并且消耗50 μ A的麦克风系统10可以在供应商或消费者一方被适当地重新配置,从而它的SNR在附加的50 μ A电流消耗的代价下为62 dB。通过对电流的适当修正,还可以实现电流、灵敏度或SNR的非常紧凑的分布,如果这是消费者所要求的话。

[0058] 程序在步骤S1开始。在可选的步骤S3中,确定麦克风系统10的灵敏度。取决于该灵敏度确定用于控制第二可开关网络电路28的相应的开关SW1,...,SWy的设置的第二控制信号cal_data_G。特别是,在步骤S5中,检查是否已经达到麦克风系统10的给定的目标灵敏

度。如果灵敏度比给定的目标灵敏度低,则在步骤S6中通过提供第二控制信号cal_data_G——该第二控制信号cal_data_G例如是取决于想要的放大器电流和对应于目标灵敏度的给定的放大器增益而确定的——来增加放大器增益。在灵敏度比给定的目标灵敏度高的情况下,在步骤S6中减小放大器增益。目标灵敏度和对应的放大器增益可以被存储在控制单元30的查找表中。

[0059] 如果已经达到目标灵敏度,则在步骤S7中捕获麦克风系统10的电流消耗。可以替换地在步骤S3中捕获电流消耗。在步骤S9中,检查麦克风系统10的电流消耗是否低于给定的最大电流消耗。如果所捕获的电流消耗超过最大电流消耗,则在步骤S10中确定用于控制第一可开关网络电路26的相应的开关的设置的第一控制信号cal_data_I以用于减小电流消耗,并且程序可以于步骤S3继续。特别是,在步骤S10中,提供表示给定的减小的放大器电流的第一控制信号cal_data_I。

[0060] 如果麦克风系统10的电流消耗低于给定的最大电流消耗,则在步骤S11中确定麦克风系统10的信噪比(SNR)。在步骤S13中,检查麦克风系统10的SNR是否高于给定的最小SNR。

[0061] 如果SNR高于给定的最小SNR,则程序在步骤S19结束。如果SNR低于给定的最小SNR,则在步骤S15中确定用于控制第一可开关网络电路26的相应的开关SW1, ..., SWx的设置的第一控制信号cal_data_I以用于增加电流消耗。

[0062] 在可选的步骤S17中,检查新确定的电流消耗是否高于临界值。如果新确定的电流消耗高于临界值,则程序在步骤S18中停止并提供说明麦克风系统10在SNR规定之外的错误报告。

[0063] 如果新确定的电流消耗低于临界值,则程序在步骤S3中继续。

[0064] 一些消费者可能要求SNR的分布非常紧凑和/或麦克风系统10的电流消耗不超过临界值。在这些情况下,这样的要求将典型地对麦克风产出具有影响。

[0065] 通过使用适当的校准处理(如用于调整麦克风系统10的一个或多个电路参数的程序),麦克风产出可以被改进并且针对灵敏度和SNR的分布可以是紧凑的,或者麦克风产出可以被改进并且针对电流的分布可以是紧凑的。

[0066] 参照标号

- 10 麦克风系统
- 12 麦克风
- 20 集成电路布置
- 22 放大器电路
- 24 晶体管
- 26 第一可开关网络电路
- 28 第二可开关网络电路
- 30 控制单元
- 32 偏置电路
- 34 DC伺服电路
- 36 主放大器
- AVDD 供给电压

BIAS 偏置引脚
cal_data_B 偏置控制信号
cal_data_G 第二控制信号
cal_data_I 第一控制信号
D 漏极连接
GND 预选的电位
IN 集成电路布置的输入
OTPW 额外的本
OUT 集成电路布置的输出
RD1, ..., RDx 第二可开关电阻器网络的电阻器
RS1, ..., RSx 第一可开关电阻器网络的电阻器
S 源极连接
S10, ... 程序步骤
SW1, ..., SWx 可开关网络电路的开关
SW1, ..., SWy。

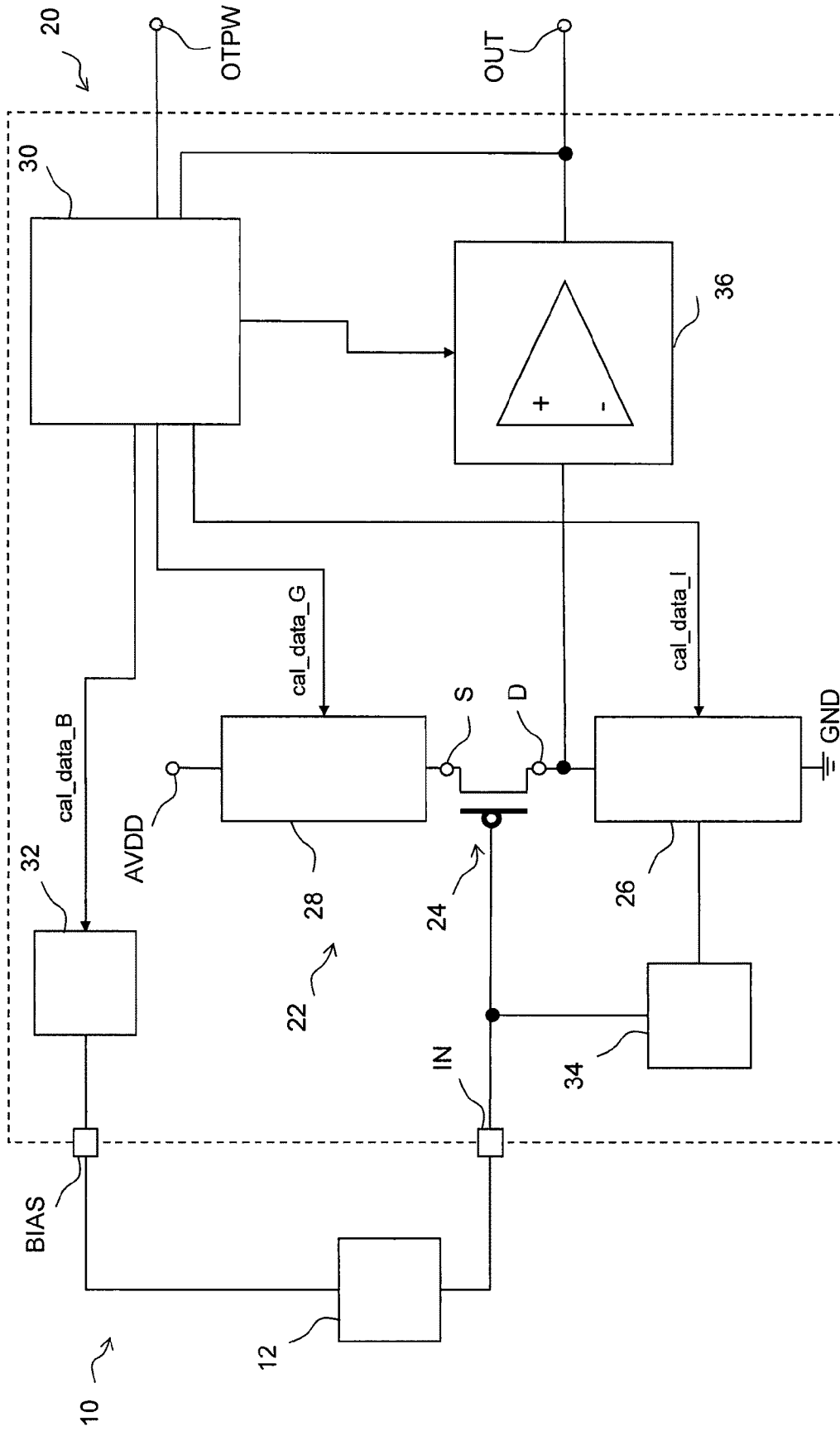


图 1

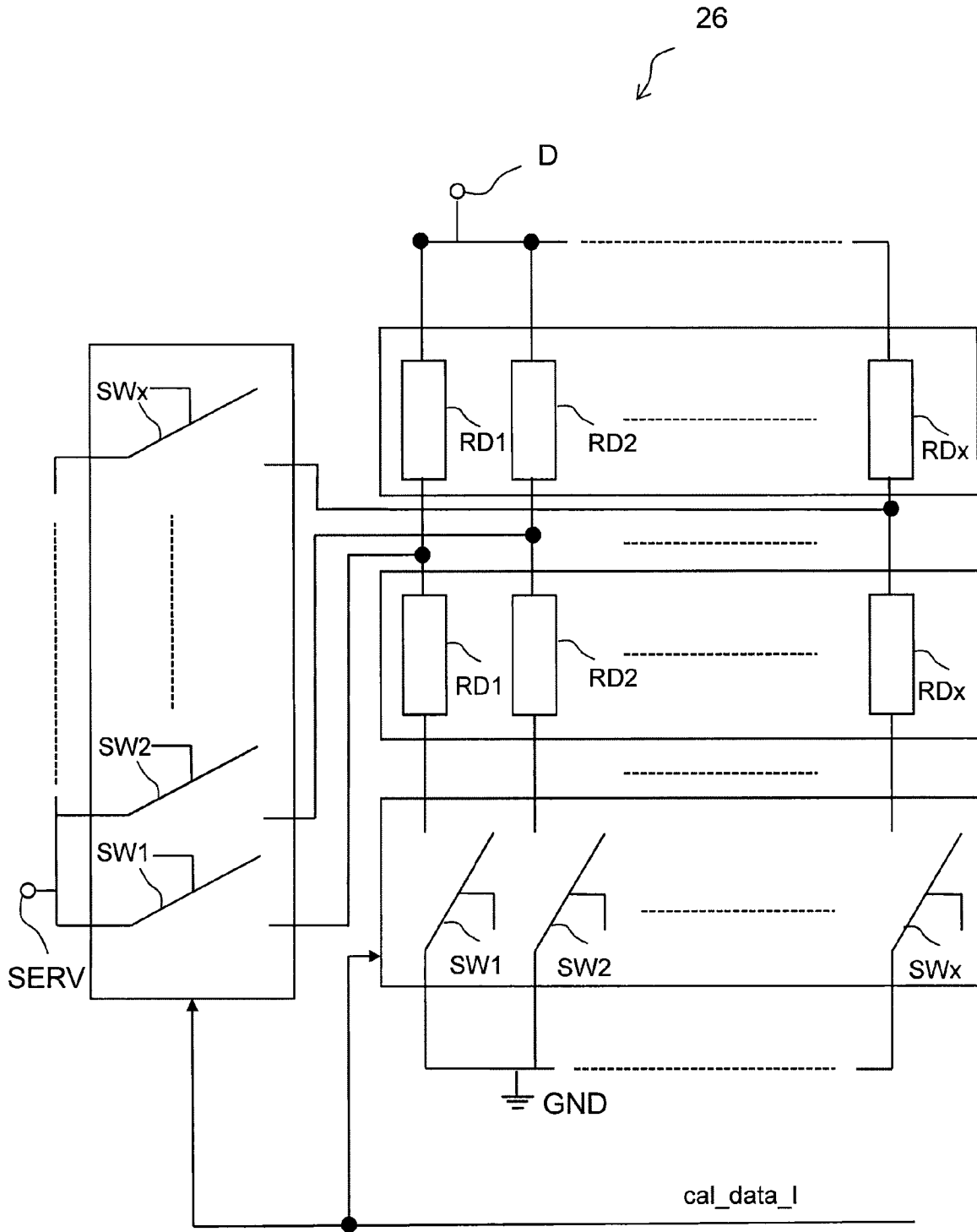


图 2

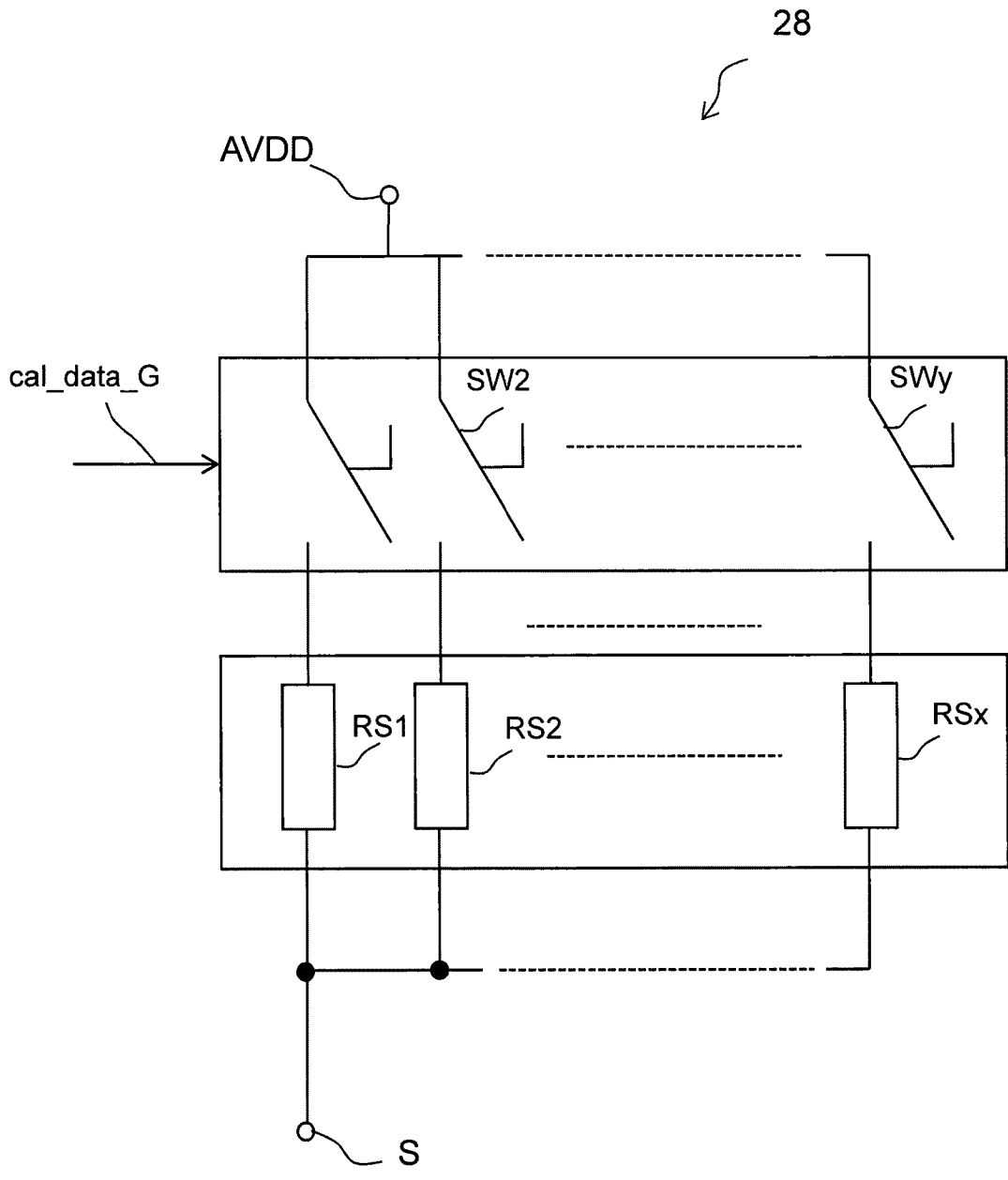


图 3

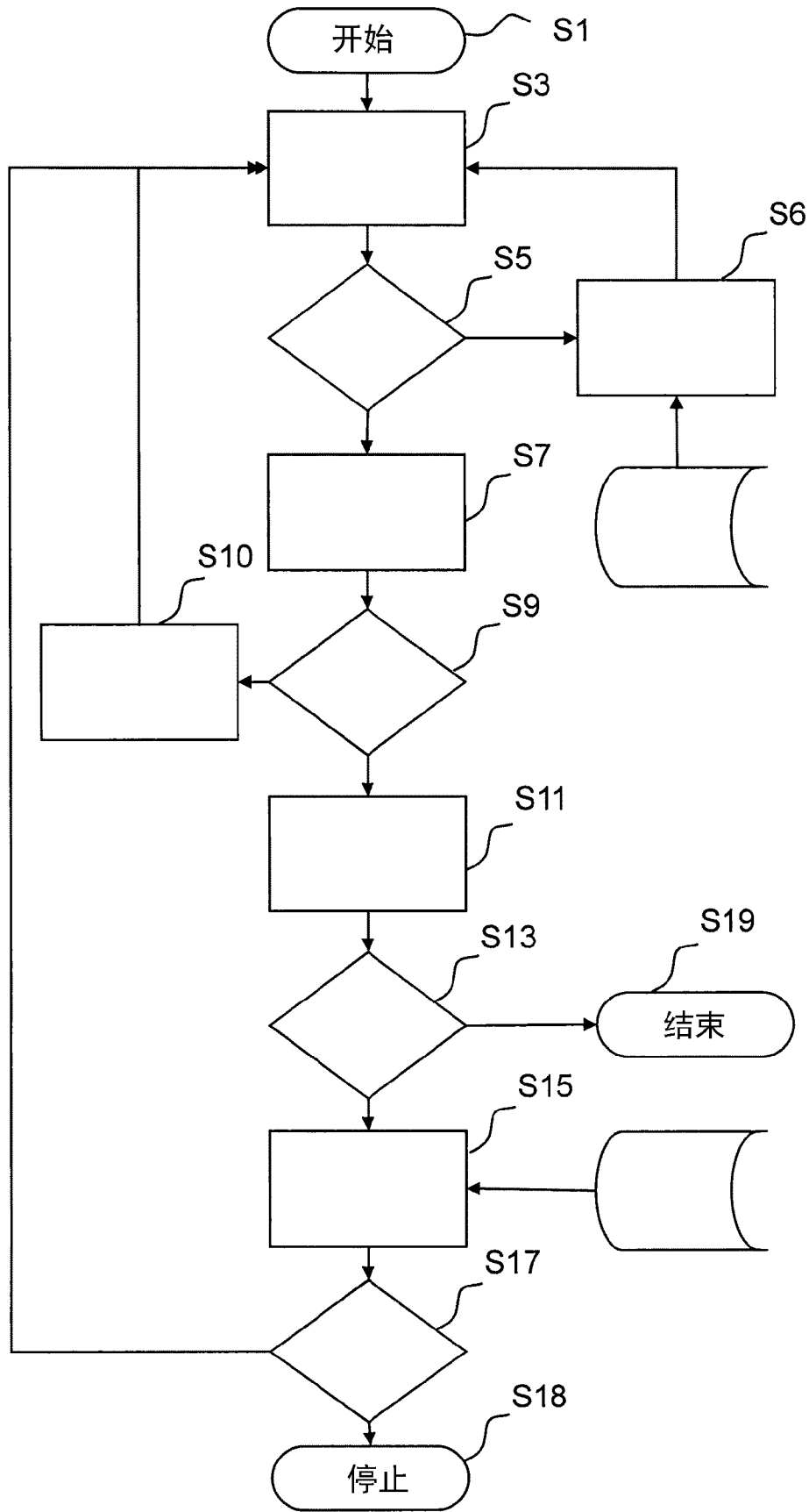


图 4