

(19) 대한민국특허청(KR)
(12) 공개특허공보(A)

(51) Int. Cl. ⁶ A01K 7/00	(11) 공개번호 특 1997-0068826	(43) 공개일자 1997년 11월 07일
(21) 출원번호 특 1996-0012144		
(22) 출원일자 1996년 04월 16일		
(71) 출원인 허광두		
(72) 발명자 허광두	경상남도 김해시 동상동 121-1 동상아파트 205호 (우:621-020)	
	경상남도 김해시 동상동 121-1 동상아파트 205호 (우:621-020)	

심사청구 : 있음

(54) <축사용> 노타치 급수기

요약

물통을 두공간(12,13)으로 분리시켜 수도시설로부터 물이 공급되는 한쪽 물통(13)에 부기를 부착시키고 수위를 항상 일정하게 유지시킨다. 다른쪽 물통과는 수구(11)를 통해서 연결되므로 두 물통(12,13)의 수위는 자동적으로 유지된다.

부기가 부착된 한쪽 물통(13)의 위는 덮개(17)로 밀폐시키고, 또 다른 쪽 물통(12)으로 돼지나 소가 직접 물을 공급 받을수 있도록 한다. 또 수구(11)에 작은 관을 연결시킴으로써 한쪽(12)이 다른쪽(13)을 오염시키는 것을 방지하고, 물통에 트레인 밸브를 부착시켜서 내부의 청소를 쉽게 했다.

대표도

도 1

명세서

[발명의 명칭]

<축사용>노타치 급수기

[도면의 간단한 설명]

제1도는 본 발명품의 입체도. 제2도는 제1도의 22-22의 단면도.

본 건은 요부공개 건이므로 전문 내용을 수록하지 않았음

(57) 청구의 범위

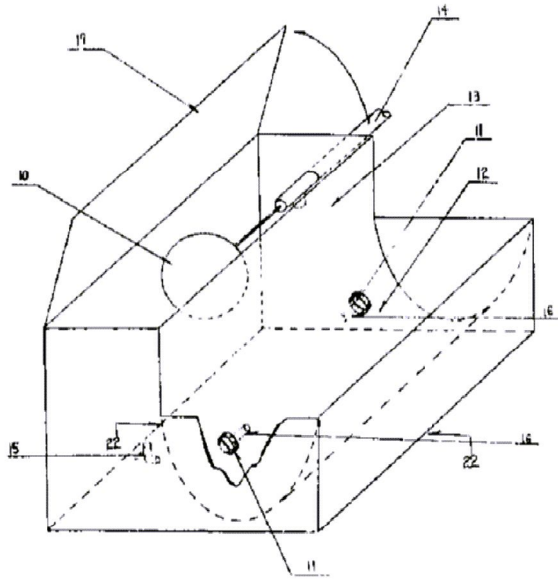
청구항 1

물통을 둘로 나누어서 한쪽 물통(13)에 부기(10)를 부착하여 수위를 항상 일정하게 유지시키며, 수구(11)로 연결된 두 물통(12,13)의 수위도 자동 적으로 같아지며, 가축이 한쪽 물통(12)에서 물을 소비시키더라도 소비된 물 만큼의 물이 다른쪽 물통(13)에 부착된 부기(10)가 달린 수도시설로부터 자동적으로 공급되어 두물통(12,13)의 수위가 자동적으로 항상 일정하게 유지되는 원리.

※ 참고사항 : 최초출원 내용에 의하여 공개하는 것임.

도면

도면1



도면2

