



(19) 中華民國智慧財產局

(12) 發明說明書公告本

(11) 證書號數：TW I509575 B

(45) 公告日：中華民國 104 (2015) 年 11 月 21 日

(21) 申請案號：102123843

(22) 申請日：中華民國 102 (2013) 年 07 月 03 日

(51) Int. Cl. : G07G1/00 (2006.01)

G07G5/00 (2006.01)

(30) 優先權：2013/05/24 中華民國

102118539

(71) 申請人：振樺電子股份有限公司 (中華民國) POSIFLEX TECHNOLOGY, INC. (TW)

新北市五股區五權路 6 號

(72) 發明人：劉汐鈺 (TW)

(74) 代理人：蔡坤財；李世章

(56) 參考文獻：

TW M443350

TW 201108161A

CN 201298254Y

US 6062478

審查人員：盧俊凱

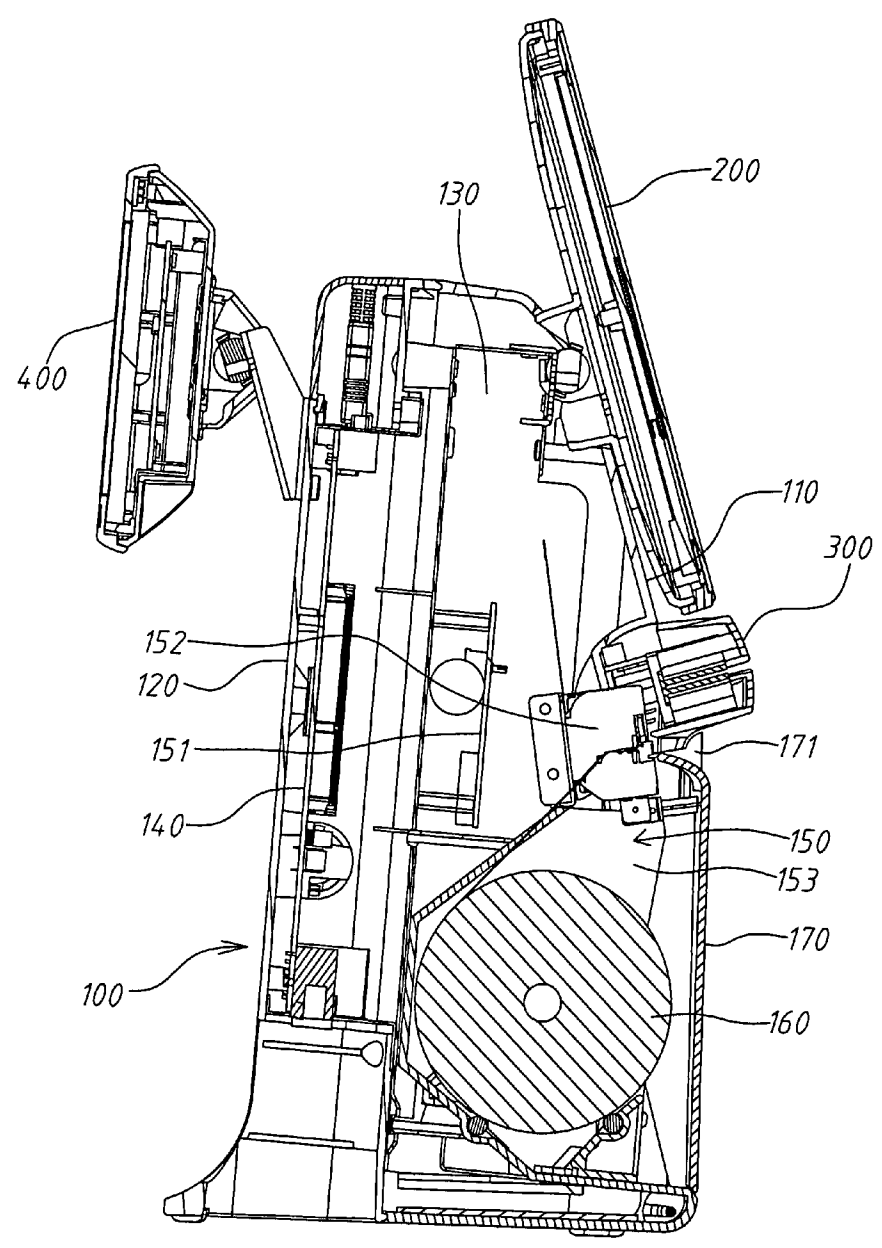
申請專利範圍項數：4 項 圖式數：5 共 15 頁

(54) 名稱

直立整合式收銀機

(57) 摘要

一種直立整合式收銀機，包括：一機體，具有位於相對向的一第一殼面與一第二殼面，該二殼面之間具有一容置空間，其裝設有相互電性連接的一主機板與一列印機構；以及一第一螢幕，樞設於機體之第一殼面的近頂端位置，並位於列印機構的上方，且電性連接於主機板。第一螢幕與列印機構之間係呈垂直方向的直向設置，減少收銀機的平面面積。



- 100 . . . 機體
- 110 . . . 第一殼面
- 120 . . . 第二殼面
- 130 . . . 容置空間
- 140 . . . 主機板
- 150 . . . 列印機構
- 151 . . . 列印機板
- 152 . . . 熱感列印機  
芯
- 153 . . . 紙捲槽
- 160 . . . 紙捲
- 170 . . . 蓋板
- 171 . . . 紙張出口
- 200 . . . 第一螢幕
- 300 . . . 刷卡器
- 400 . . . 第二螢幕

第3圖

## 發明摘要

公告本

※申請案號：102123843

※申請日：102.7.03

※IPC分類：

G07G 1/00 (2006.01)

5/00 (2006.01)

## 【發明名稱】

直立整合式收銀機

## 【中文】

一種直立整合式收銀機，包括：一機體，具有位於相對向的一第一殼面與一第二殼面，該二殼面之間具有一容置空間，其裝設有相互電性連接的一主機板與一列印機構；以及一第一螢幕，樞設於機體之第一殼面的近頂端位置，並位於列印機構的上方，且電性連接於主機板。第一螢幕與列印機構之間係呈垂直方向的直向設置，減少收銀機的平面面積。

## 【英文】

**【代表圖】**

**【本案指定代表圖】**：第（ 3 ）圖。

**【本代表圖之符號簡單說明】**：

- 100 機體
- 110 第一殼面
- 120 第二殼面
- 130 容置空間
- 140 主機板
- 150 列印機構
- 151 列印機板
- 152 熱感列印機芯
- 153 紙捲槽
- 160 紙捲
- 170 蓋板
- 171 紙張出口
- 200 第一螢幕
- 300 刷卡器
- 400 第二螢幕

**【本案若有化學式時，請揭示最能顯示發明特徵的化學式】**：

# 發明專利說明書

## 【發明名稱】

直立整合式收銀機

## 【技術領域】

【0001】本發明關於一種收銀機，尤其是關於一種直立整合式收銀機。

## 【先前技術】

【0002】收銀機設備一般包括一收銀機本體、一第一螢幕為面向店員端、一第二螢幕為面向客戶端、以及一列印機用以列印收據及購物清單。

【0003】第 1 圖是繪示習知一種收銀設備的外觀圖。其收銀機本體 510、第一螢幕 520、第二螢幕 530 及列印機 540 係分別製作再予組裝。亦即，其收銀機本機 510 係橫置於一收銀台面 550 上，收銀機本機 510 具有寬廣的平面，供第一螢幕 520、第二螢幕 530 及列印機疊置於其上，並予電性連接組裝。其中，第一螢幕 520 及第二螢幕 530 係位於收銀機本機 510 之頂面的前、後位置，列印機 540 則併排位於第一螢幕 520 的相鄰位置。

【0004】是種習知收銀機設備，由於其第一螢幕 520 及列印機 540 係呈平面式地併排擺設於收銀機本機 510 的頂面，因此收銀機本機 510 必須具有寬廣的平面，以供擺置第一螢幕 520 及列印機 540。亦即，具有廣大平面面積的收銀機本機 510 會明顯地佔用收銀台面 550 的使用面積，造成收銀台面使用空間上的限制及不便。

**【發明內容】**

【0005】本發明提供一種可以減少佔用平面空間之直立整合式收銀機。

【0006】根據本發明之一態樣，提供一種直立整合式收銀機，其包括：一機體，具有位於相對向的一第一殼面與一第二殼面，該二殼面之間具有一容置空間，其裝設有相互電性連接的一主機板與一列印機構；以及一第一螢幕，樞設於機體之第一殼面的近頂端位置，並位於列印機構的上方，且電性連接於主機板。第一螢幕與列印機構之間係呈垂直方向的直向設置，減少收銀機的平面面積。

【0007】根據本發明的一實施例，列印機構包含：一列印機板，設於容置空間，並電性連接於主機板；一熱感列印機芯，設於容置空間，並電性連接於列印機板；以及一紙捲槽，開設於容置空間並面向第一殼面的方向，且位於列印機板及熱感列印機芯的下方，紙捲槽供裝設一紙捲，紙捲的紙張經過熱感印機芯。列印機構的列印機板及熱感列印機芯與紙捲槽之間係呈垂直方向的直向設置，減少列印機構的平面面積。

【0008】根據本發明的一實施例，機體之第一殼面的底端位置與一蓋板的底端相互樞設，蓋板可掀開地蓋合於紙捲槽，且蓋板的頂端與第一殼面之間形成一紙張出口為與該紙捲槽相通，並鄰進熱感列印機芯。依蓋板防止外部的灰塵雜物侵入紙捲槽，且依紙張出口作為列印時之紙捲紙張的出口。

【0009】根據本發明的一實施例，直立整合式收銀機進一步包括有一刷卡器，其設於機體的第一殼面，並電性連接於主機板。依刷卡器用以讀取一卡片例如會員卡的資料。

【0010】根據本發明的一實施例，直立整合式收銀機進一步包括有一第二螢幕，其樞設於機體之第二殼面的近頂端位置，並電性連接於主機板。第二螢幕面向客戶，方便客戶觀視必要的資訊。

### 【圖式簡單說明】

#### 【0011】

第 1 圖是繪示習知一種收銀機設備的外觀示意圖

第 2 圖是繪示依照本發明一實施方式之直立整合式收銀機的外觀示意圖。

第 3 圖是繪示沿第 2 圖所示直立整合式收銀機之 A-A 線所取的剖面示意圖。

第 4 圖是繪示第 2 圖所示直立整合式收銀機其中蓋板未蓋合前的剖面示意圖。

第 5 圖是繪示第 2 圖所示直立整合式收銀機於使用時的剖面示意圖。

### 【實施方式】

【0012】有關本發明之前述及其他技術內容、特點與功效，在以下配合參考圖式之實施例詳細說明當中，將可清楚的呈現。

【0013】請參閱第 2 圖至第 5 圖，依照本發明一實施方式之直立整合式收銀機包括一機體 100、一刷卡機構 150、

一第一螢幕 200、一刷卡器 300 與第二螢幕 400。

【0014】機體 100 為收銀機的主體，其具有位於相對向的一第一殼面 110 與一第二殼面 120，該二殼面之間具有一容置空間 130，其裝設有相互電性連接的一主機板 140 與一列印機構 150。主機板 140 設有收銀機的主要電路。

【0015】列印機構 150 包含一列印機板 151、一熱感列印機芯 152 與一紙捲槽 153。列印機板 151 設有列印的主要電路，其設於機體 100 的容置空間 130，並電性連接於主機板 140。熱感列印機芯 152 亦設於機體 100 的容置空間 130，並電性連接於列印機板 151，可以接收列印機板 151 的列印指令。紙捲槽 153 開設於機體 100 的容置空間並面向第一殼面 110 的方向，且位於列印機板 151 及熱感列印機芯 152 的下方；紙捲槽 153 供裝設一紙捲 160，紙捲的紙張 161 經過熱感列印機芯 152。列印機板 151、熱感列印機芯 152 及紙捲 160 用以執行列印的功能。

【0016】機體 100 之第一殼面 110 的底端位置與一蓋板 170 的底端相互樞設，該蓋板 170 可掀開地蓋合於紙捲槽 153，用以維持機體 100 外觀上的完整，並防止外部灰塵雜物侵入於機體 100 內部。在蓋板 170 蓋合於機體 100 之紙捲槽 153 的沉態下，蓋板 170 的頂端與第一殼面 110 之間形成有一紙張出口 171，其與紙捲槽 153 相通，在列印時，作為紙捲 160 之紙張 161 的列印出口。

【0017】第一螢幕 200 面向店員的方向，該第一螢幕 200 樞設於機體 100 之第一殼面 110 的近頂端位置，並位於紙



列印機構 150 的上方，且電性連接於主機板 140。因此，第一螢幕 200 與列印機構 150 的列印機板 151、熱感列印機芯 152 及紙捲槽 153 之間乃呈垂直方向的直向設置。第一螢幕 200 為觸控螢幕，其與主機板 140 可以共同執行收銀機的功能。

【0018】 刷卡器 300 設於機體 100 的第一殼面 110，位於第一螢幕 200 與紙捲槽 153 之間，並電性連接於主機板 140。刷卡器 300 用以讀取一卡片 310 例如會員卡的資料。

【0019】 第二螢幕 400 面向客戶的方向，該第二螢幕 400 樞設於機體 100 之第二殼面 120 的近頂端位置，並電性連接於主機板 140，用以顯示必要的資訊，以方便客戶觀視。

【0020】 依據本發明一實施方式之直立整合式收銀機，主要是將收銀機機體 100、第一螢幕 200、刷卡器 300、第二螢幕 400、以及列印機構 150 整合為一體，具有結構上的美觀性及完整性。尤其，第一螢幕 200、刷卡器 300 與列印機構 150 之間乃呈垂直方向的直向設置，因此能大幅地降低收銀機的平面面積，減少其佔用收銀台面 550 的面積，相對使得收銀台面的空間可以作更有效的運用。

【0021】 雖然本發明以實施方式揭露如上，然其並非用以限定本發明，任何熟習此技藝者，在不脫離本發明的精神和範圍內，當可作各種的更動與潤飾，因此本發明之保護範圍當視後附的申請專利範圍所界定者為準。

### 【符號說明】

【0022】

- 100 機體
- 110 第一殼面
- 120 第二殼面
- 130 容置空間
- 140 主機板
- 150 列印機構
- 151 列印機板
- 152 熱感列印機芯
- 153 紙捲槽
- 160 紙捲
- 161 紙張
- 170 蓋板
- 171 紙張出口
- 200 第一螢幕
- 300 刷卡器
- 310 卡片
- 400 第二螢幕
- 510 收銀機本機
- 520 第一螢幕
- 530 第二螢幕
- 540 列印機
- 550 收銀台面

## 申請專利範圍

1、一種直立整合式收銀機，包括：

一機體，具有位於相對向的一第一殼面與一第二殼面，該第一殼面與該第二殼面之間具有一容置空間，該容置空間裝設有相互電性連接的一主機板與一列印機構；其中該列印機構包含：

一列印機板，設於該容置空間，並電性連接於該主機板；

一熱感列印機芯，設於該容置空間，並電性連接於該列印機板；以及

一紙捲槽，開設於該容置空間並面向該第一殼面的方向，且位於該列印機板及該熱感列印機芯的下方，該紙捲槽供裝設一紙捲，該紙捲的紙張經過該熱感列印機芯；以及

一第一螢幕，樞設於該機體之第一殼面的近頂端位置，並位於該列印機構的上方，且電性連接於該主機板。

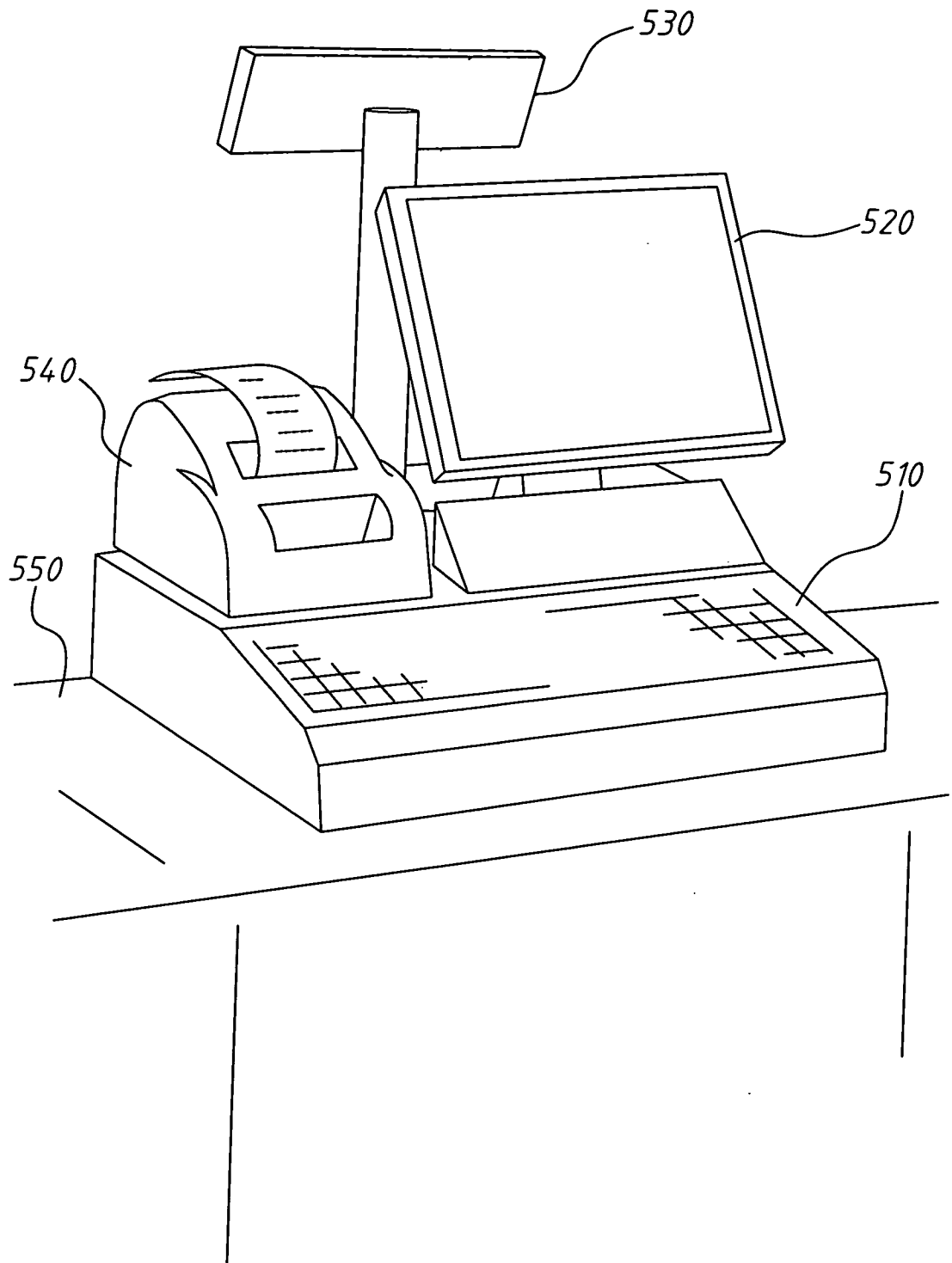
2、如請求項1所述之直立整合式收銀機，其中該機體之第一殼面的底端位置與一蓋板的底端相互樞設，該蓋板可掀開地蓋合於該紙捲槽，且該蓋板的頂端與該第一殼面之間形成一紙張出口，該紙張出口與該紙捲槽相通，並鄰近該熱感列印機芯。

3、如請求項1所述之直立整合式收銀機，進一步包括有一刷卡器，該刷卡器設於該第一殼面，並電性連接於該主機板。

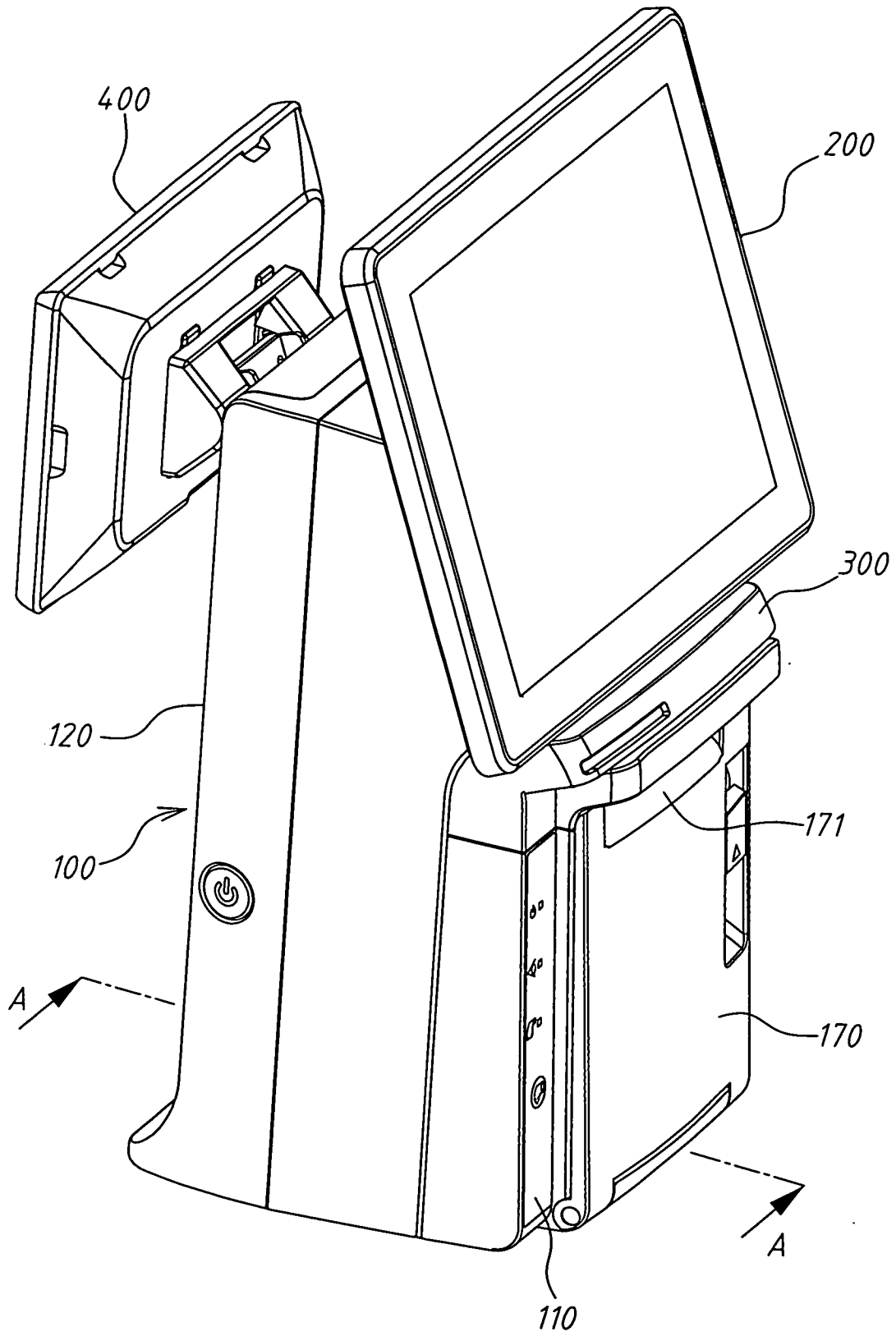
4、如請求項1至請求項3中任一項所述之直立整合式收銀機，進一步包括有一第二螢幕，該第二螢幕樞設於該機體

之第二殼面的近頂端位置，並電性連接於該主機板。

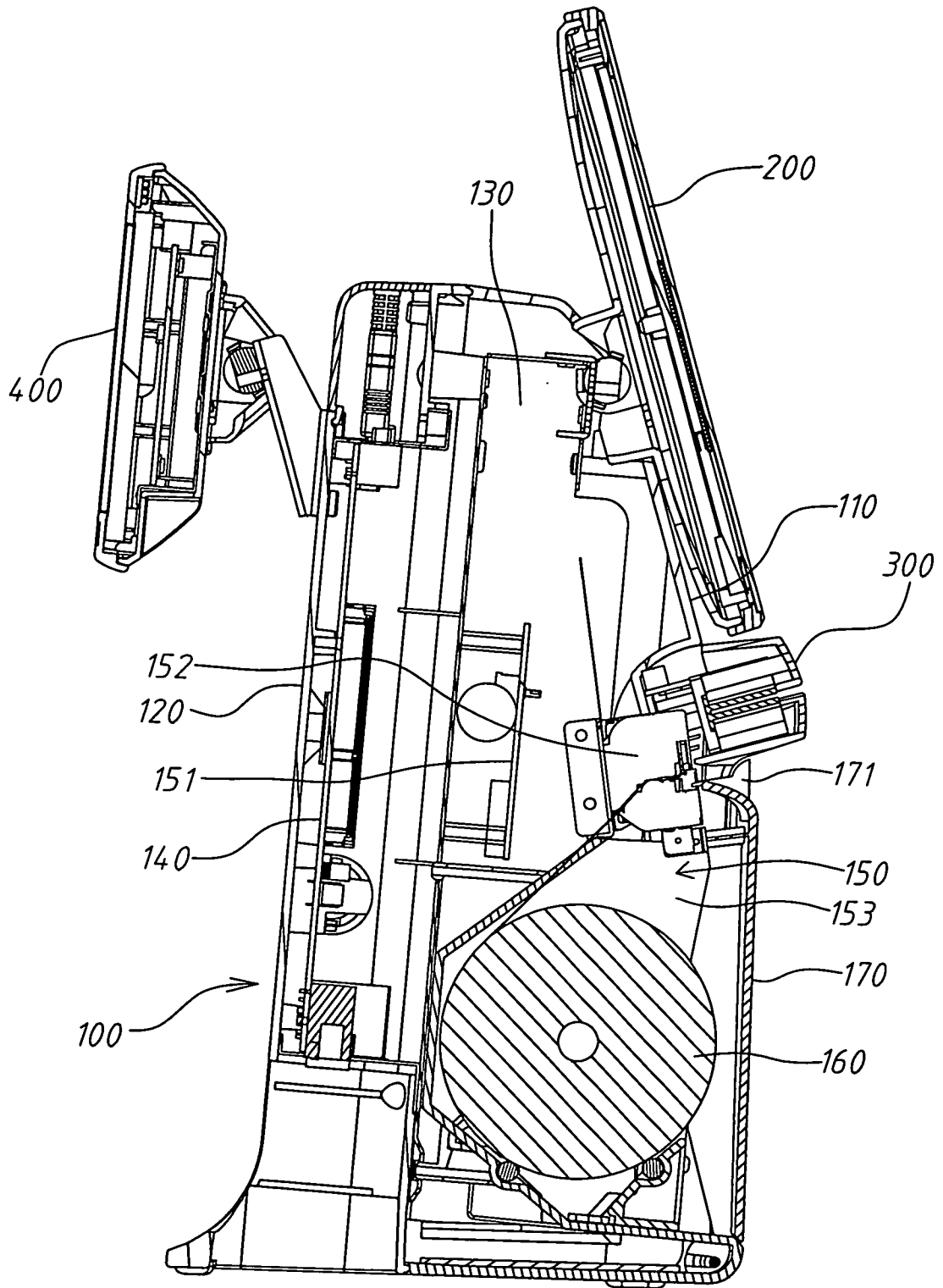
圖式



第 1 圖



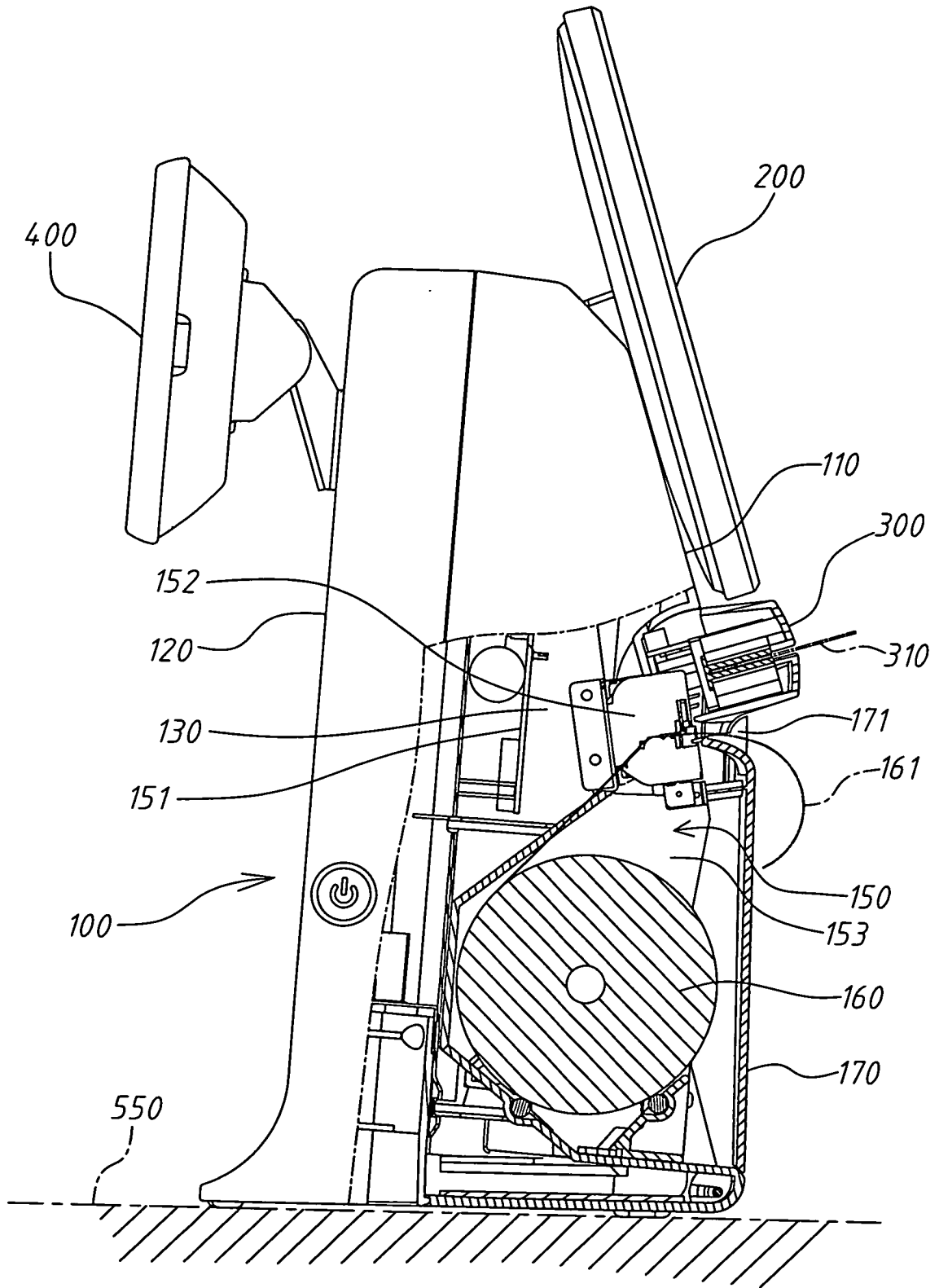
第 2 圖



第3圖







第5圖