



(19)대한민국특허청(KR)  
(12) 등록특허공보(B1)

(51) 。 Int. Cl. A47K 5/18 (2006.01)	(45) 공고일자 (11) 등록번호 (24) 등록일자	2007년04월20일 10-0709560 2007년04월13일
--	-------------------------------------	--

(21) 출원번호 (22) 출원일자 심사청구일자	10-2006-0038428 2006년04월27일 2006년04월27일	(65) 공개번호 (43) 공개일자
----------------------------------	---	------------------------

(73) 특허권자                    장경화  
   서울 서대문구 북가좌동 385-25

(72) 발명자                        장경화  
   서울 서대문구 북가좌동 385-25

(74) 대리인                        서동원

(56) 선행기술조사문헌 JP06041587 U JP64056783 U KR200385333 Y1 KR2020000018059 U * 심사관에 의하여 인용된 문헌	JP2000004936 A KR200331741 Y1 KR200414452 Y1
---	--

심사관 : 경노현

전체 청구항 수 : 총 5 항

(54) 세정용 컵을 일체로 구비한 양치수단 보관용 케이스

(57) 요약

본 발명은 세정용 컵을 일체로 구비한 양치도구 수납용 케이스에 관한 것으로;

그 기술구현의 목적은 양치도구를 수납하는 수납케이스와, 양치 후 구강 세정수단으로 이용되는 양치컵을 단일화된 하나의 물품구성으로 형성하여, 학교, 직장 등과 같은 단체생활 혹은 여행과 같은 원거리 이동시 간편한 휴대 및 보관관계로써, 일련의 취급관계를 편리화 되도록 한 세정용 컵을 일체로 구비한 양치도구 수납용 케이스를 제공함에 있다.

따라서, 이와 같은 목적을 달성하기 위한 본 발명은;

상부면 외측 테두리에 체결홈이 구비된 컵대용 케이스 본체와;

상기 컵대용 케이스 본체 내측으로 탈,착 결합되는 거치부재와;

상기 거치부재가 결합된 컵대용 케이스 본체 상단부에 슬라이드 방식으로 탈,착 결합되는, 통기망과 거울로 이루어진 상부커버를 구비되게 함으로써, 달성된다.

대표도

도 2

특허청구의 범위

청구항 1.

상부면 외측 테두리에 체결홈(11)이 구비된 컵대용 케이스 본체(1)와;

상기 컵대용 케이스 본체(1) 내측으로 탈,착 결합되는 거치부재(2)와;

상기 거치부재(2)가 결합된 컵대용 케이스 본체(1) 상단부에 슬라이드 방식으로 탈,착 결합되는, 통기망(31)과 거울(32)로 이루어진 상부커버(3)로 구성됨을 특징으로 하는 세정용 컵을 일체로 구비한 양치도구 수납용 케이스.

청구항 2.

제 1항에 있어서;

상기 거치부재(2)는 칫솔수납공(211)과, 치약수납공(212)과, 견인고리(213)가 일체로 구비된 수납유도관(21)과;

상기 수납유도관(21) 하부면에 소정거리 이격된 형태를 이루며, 한쌍의 연결편(22)에 의해 결합되는 고정테(23)로 구성됨을 특징으로 하는 세정용 컵을 일체로 구비한 양치도구 수납용 케이스.

청구항 3.

제 1항에 있어서;

상기 상부커버(3)는 그 내측 상부면에 나사체결방식으로 탈,착 결합되는 항균캡슐(33)이 더 구비되고;

상기 항균캡슐(33)에 세라믹볼, 숯, 광촉매 중 어느 하나의 항균물질이 충전 수용됨을 특징으로 하는 세정용 컵을 일체로 구비한 양치도구 수납용 케이스.

청구항 4.

제 1항에 있어서;

상기 상부커버(3)를 형성하는 통기망(31)은 황토분말이 함유된 연질의 실리콘 수지재로 성형됨을 특징으로 하는 세정용 컵을 일체로 구비한 양치도구 수납용 케이스.

청구항 5.

제 1항에 있어서;

상기 컵대용 케이스 본체(1)는 그 외측 일면에 힌지구조로 접철되는 한쌍의 손잡이 부재(12)(12')가 더 구비되고;

상기, 한쌍의 손잡이 부재(12)(12')는 고정돌기(D)와 고정공(P)에 의한 탈,착 결합구조에 의해 접철 고정상태를 이루게 됨을 특징으로 하는 세정용 컵을 일체로 구비한 양치도구 수납용 케이스.

명세서

**발명의 상세한 설명**

**발명의 목적**

**발명이 속하는 기술 및 그 분야의 종래기술**

본 발명은 양치도구 수납용 케이스에 관한 것으로, 더욱 상세하게는 칫솔 치약 등, 양치도구를 수납할 수 있도록 구비된 수납케이스와, 양치 후 구강을 세정하기 위해 이용되는 양치컵을 단일화된 하나의 물품구성으로 형성하여, 보다 청결하고 편리한 사용관계를 갖도록 한 세정용 컵을 일체로 구비한 양치수단 보관용 케이스에 관한 것이다.

음식물을 섭취 후, 치아 표면에 음식물 찌꺼기가 부착된 상태에서 일정한 시간이 경과하게 되면, 그 음식물 찌꺼기에 포함된 탄수화물 및 당분 등이 세균에 의해 분해되며 치아표면에 무색의 끈적한 박테리아, 즉 플라그를 형성하게 되는 것인바, 이에, 이와 같이 형성된 플라그를 정기적으로 제거하지 않을 경우, 그 플라그에 의해 잇몸이 자극을 받거나 혹은 염증을 일으켜 잇몸질환을 유발하게 된다.

따라서, 치아에 형성된 플라그를 제거하여 잇몸질환을 예방토록 하기 위한 최선의 방안은 정기적인 칫솔질과 치간 청소라 할 수 있다.

또한, 여기서, 상기 칫솔질과 치간 청소를 행하기 위해 마련되는 양치도구는 칫솔과 치약으로 구성됨이 일반적이고, 이러한 칫솔과 치약은 치아의 세균(플라그)제거를 목적으로 이용되는 물품 특성에 따라, 일정한 수납용 케이스에 수용된 상태로써, 항상 청결하고 위생적인 보관상태를 유지해야 함이 필수적이다.

이에, 통상적으로 널리 이용되고 있는 종래의 양치도구 수납용 케이스의 개략적이 일예 구성을 살펴보면;

이는, 도 1로 도시된 바와 같이, 상부면이 개방된 직사각 구조의 케이스 본체(10)를 형성하고;

상기 케이스 본체(10) 내측면에 일정한 간격배열을 갖는 분리격판(20)을 설치하여, 그 설치된 분리격판에 의해 다수개의 공간구성으로 구획된 수납홈(30)을 형성하며;

재차, 상기 수납홈(30)이 형성된 케이스 본체 후측 상부면에 밀착고무판 내지 걸림고리중 어느 하나의 구성을 선택적으로 구비시킨 거치수단(40)을 마련되게 하여 이루어진다.

아울러, 이의 사용관계를 살펴보면, 먼저 분리격판에 의해 다수개의 공간구성으로 구획된 상기 수납홈에 칫솔은 칫솔대로, 치약은 치약대로 각각 분리 수납시키고, 이어 이들이(칫솔,치약) 수납된 케이스 본체를 욕실 또는 세면장의 벽면 내지 선반 등에 거치 또는 고정 부착시킨 상태로 이용하게 됨을 알 수 있다.

하지만, 전술한 바와 같은 종래의 양치도구 수납용 케이스는 특정한 장소(욕실, 세면장 등)에 고정, 비치되는 사용관계에 따라, 개인적인 휴대 및 이동사용이 불가능한 제한된 사용상의 문제점을 주는 것이었으며, 특히 이러한 수납용 케이스를 일반 가정이나 학교, 직장 등, 단체생활을 영위하는 장소에서 이용할 경우, 무작위로 수납되는 칫솔 상호간의 접촉으로 인해 매우 비위생적이고 청결하지 못한 양치도구 보관상의 문제점을 갖게 하는 것이다.

한편, 근래에는 전술한 양치도구 수납용 케이스의 문제점을 일부 해결한 것으로써, 학교, 직장과 같은 단체생활 혹은 여행 등과 같은 원거리 이동시, 양치도구를 개별적으로 간편하게 휴대 보관할 수 있도록 한 휴대용 양치도구 수납케이스가 다수의 형태로 개발 이용되고 있는 실정이다.

그러나, 전술한 휴대용 양치도구 수납케이스는 통상 밀폐된 용기 내지 밀폐된 비닐주머니 형태를 취하는 것으로, 이에 양치 후, 칫솔을 보관함에 있어 통기성의 결여로 인해 오히려 세균번식을 촉진되게 하는 사용구조상의 문제를 갖게 하는 것이었으며, 또한 필요에 따라(가족여행 등) 양치도구를 복수개 이상 수납 휴대할 경우 그 수납된 양치도구 상호간 접촉으로 인해 비위생적이고 청결하지 못한 사용상의 문제점을 그대로 상존되게 하는 것이다.

또 다르게, 양치도구인 칫솔과 치약을 이용하여 양치질을 행한 경우, 구강내의 거품과 이물질을 세정하기 위한 또 다른 수단으로, 양치컵의 사용을 필수적으로 요하게 됨을 알 수 있다.

이에, 학교, 직장과 같은 단체 생활에서 양치질을 위해 세면장 또는 화장실로 이동할 경우, 사용자는 양치도구가 수납된 케이스 외에 별도 개인용 양치컵을 더 구비하여 휴대해야 하는 번거롭고 불편한 양치환경상의 문제점을 주는 것이었으며, 특히, 별도의 양치컵을 구비하지 못한 경우, 수도꼭지를 개방시킨 상태하에, 지속적으로 흐르는 물을 손으로 떠받쳐 구강내로 공급하거나, 혹은 일회 사용 후 폐기처분되는 종이컵 등을 양치컵 대용으로 이용할 수 밖에 없는 것이었던바, 따라서 양치시 필요 이상의 자원이 무분별하게 낭비되는 상당한 경제성 저하의 폐단을 갖게 되는 것이었다.

### 발명이 이루고자 하는 기술적 과제

따라서, 본 발명은 종래 양치도구 수납용 케이스의 제반적인 문제점을 해결하고자 창안된 것으로;

본 발명의 목적은 양치도구를 수납하는 수납케이스와, 양치 후 구강 세정수단으로 이용되는 양치컵을 단일화된 하나의 물품구성으로 형성하여, 학교, 직장 등과 같은 단체생활 혹은 여행과 같은 원거리 이동시 간편한 휴대 및 보관관계로써, 일련의 취급관계를 편리화 되도록 한 세정용 컵을 일체로 구비한 양치도구 수납용 케이스를 제공함에 있다.

또한, 본 발명의 다른 목적은 사용자 필요에 따라 양치도구(칫솔)를 복수개 이상 수납, 휴대 가능하도록 하되, 그 수납되는 복수개 이상의 양치도구가 상호 접촉되는 것을 방지되도록 하고, 아울러 양치도구가 수납된 상태하에서, 그 수납케이스 내부로 원활한 통기 기능과 원적외선 방출에 따른 항균기능을 부여하여 보다 청결하고 위생적인 사용관계를 갖도록 한 세정용 컵을 일체로 구비한 양치도구 수납용 케이스를 제공함에 있다.

한편, 본 발명의 또 다른 목적은 양치도구 수납케이스와 구강 세정용 컵을 단일화된 하나의 셋트구조로 형성하여, 양치를 위한 장소 이동시 세정용 컵 또한 항상 구비된 상태를 이루게 하여 수돗물의 누수요인 및 일회용 종이컵 등의 사용을 배제되게 함으로써, 불요한 자원낭비의 문제점을 예방되도록 한 세정용 컵을 일체로 구비한 양치도구 수납용 케이스를 제공함에 있다.

이에, 상기 목적을 달성하기 위한 본 발명의 구체적 수단으로는;

상부면 외측 테두리에 체결홈이 구비된 컵대용 케이스 본체와;

상기 컵대용 케이스 본체 내측으로 탈,착 결합되는 거치부재와;

상기 거치부재가 결합된 컵대용 케이스 본체 상단부에 슬라이드 방식으로 탈,착 결합되는, 통기망과 거울로 이루어진 상부커버를 구비되게 함으로써, 달성된다.

### 발명의 구성

이하, 본 발명에 따른 세정용 컵을 일체로 구비한 양치도구 수납용 케이스의 바람직한 실시예를 첨부도면에 의거하여 상세히 설명하기로 한다.

도 2는 발명에 따른 세정용 컵을 일체로 구비한 양치도구 수납용 케이스의 분해사시도이고, 도 3은 본 발명에 따른 세정용 컵을 일체로 구비한 양치도구 수납용 케이스의 결합사시도이며, 도 4는 본 발명에 따른 세정용 컵을 일체로 구비한 양치도구 수납용 케이스의 결합 단면도로서, 그 일련의 구성을 살펴보면;

이는 컵대용 케이스 본체(1)와, 거치부재(2), 그리고 상부커버(3)로 구성된다.

이에, 먼저 상기 컵대용 케이스 본체(1)는 상부면이 개방된 원통형 구조를 취하는 것으로, 이와 같은 컵대용 케이스 본체(1)는 도 2로 도시된 바와 같이 그 상부면 외측 테두리에 소정의 길이를 갖는 체결홈(11)을 형성되게 함이 바람직하다.

또한, 상기 거치부재(2)는 양치도구를 안정적으로 수납시키기 위한 탈,부착 구조의 보조부품 구성으로써, 이에 이와 같은 거치부재(2)는 도 2 또는 도 4로 도시된 바와 같이 원판형 구조를 이루는 수납유도판(21) 상부면에 소정의 간격배열 구조로 관통된 칫솔수납공(211)과, 다수개의 치약수납공(212)을 형성하고, 상기 칫솔 및 치약수납공(211)(212)이 형성된 수납유도판(21) 중앙부에 소정길이 돌출된 견인고리(213)를 형성하며, 재차 상기 수납유도판(21) 하부면에 한쌍의 연결편(22)에 의해 소정거리 이격된 형태로 결합되는 원형띠 구조의 고정테(23)를 일체로 구비되게 함이 바람직하다.

이때, 상기 칫솔수납공(211)과 치약수납공(212)은 사용자 필요에 따라 각각 단수개 구성으로 부터 다수개 구성에 이르기 까지 선택적으로 성형 구비시킬 수 있는 것으로, 이는 단순한 설계변경에 불과할 뿐 본 발명의 범주에서 벗어나는 것은 아니다.

또한, 상기 상부커버(3)는 전술한 컵대용 케이스 본체(1) 상단부에 탈,부착 결합되는 일종의 덮개수단으로써, 이에 이와 같은 상부커버(3)는 그 전체적인 외형구조가 돔 형상의 통기망(31)으로 형성되어지되, 상기 통기망(31)은 연질의 실리콘 수지에 원적외선 방출물질인 황토펜말을 첨가시킨 후, 상기 황토펜말이 첨가된 실리콘 수지를 몰딩 과정을 통해 성형하고, 상기 성형된 통기망(31)의 일측 전면에 도 2 또는 도 4로 도시된 바와 같이 거울(32)을 일체로 구비시키며, 재차 상기 통기망(31)으로 형성된 상부커버(3)의 내측 상부면에 도 4 및 도 4의 부분확대도로 도시된 바와 같이 나사체결 방식에 의해 탈,부착 결합되는 항균캡슐(33)을 더 구비되게 함이 바람직하다.(도면 미설명 부호 34는 체결돌기)

이때, 상기 항균캡슐(33)은 다수개의 통공(331)이 형성된 일종의 수납용기 구성을 취하는 것으로, 이러한 구성의 항균캡슐(33)로는 세라믹볼, 숯, 광촉매 중 어느 하나의 항균물질이 개별적인 단일 수납형태 혹은 복수개 이상 혼합된 형태로 선택적 충전 수용된다.

따라서, 상기와 같은 구성을 갖는 본 발명에 따른 세정용 컵을 일체로 구비한 양치도구 수납용 케이스의 상호 결합관계를 살펴보면;

이는, 도 2로 도시된 바와 같이 체결홈(11)이 구비된 컵대용 케이스 본체(1) 내측면에 거치부재(2)를 삽입구조로 결합시키고, 이어 상기 거치부재가 결합된 컵대용 케이스 본체(1) 상단부에 도 4로 도시된 바와 같이 체결홈(11)과 체결돌기(34)에 의한 슬라이드 체결방식에 의해 통기망(31)으로 이루어진 상부커버(3)를 결합되게 함으로써, 본 발명에 따른 세정용 컵을 일체로 구비한 양치도구 수납용 케이스를 구현하게 된다.

이때, 전술한 바와 같은 결합관계로 이루어지는 본 고안은 단순히 원통형 구조에 한정되는 것은 아니며, 사용자의 선택 및 요구에 따라 컵대용 케이스 본체(1)와 거치부재(2), 그리고 상부커버(3)의 외형적 구성을 사각, 타원, 또는 기타 다양한 도형체로 가변 형성시킬 수 있는 것으로, 이는 단순한 형상적 변형에 불과할 뿐 본 발명의 범주에서 벗어나는 것은 아니다.

한편, 전술한 바와 같은 결합관계를 갖는 본 발명에 따른 세정용 컵을 일체로 구비한 양치도구 수납용 케이스는 도 2 또는 도 4로 도시된 바와 같이 양치도구(칫솔, 치약)를 수납하게 되는 것으로, 이의 사용관계 및 그에 따른 상호작용을 구체적으로 살펴보면 다음과 같다.

먼저, 본 발명은 학교, 직장 등과 같은 단체생활 혹은 여행과 같은 원거리 이동시 양치도구를 간편하게 휴대 및 보관토록 하기 위해 마련된 것으로, 이에 거치부재로 구비된 칫솔수납공(211)과 치약수납공(212)에 도 2 또는 도 4로 도시된 바와 같이 각각 칫솔(100)과 치약(200)을 상호 이격된 직립구조로 수납시킨 후, 상기 칫솔(100)과 치약(200)이 수납된 거치부재(2)를 견인고리(213)에 의한 파지형태로써 컵대용 케이스 본체(1) 내측면에 삽입시키고, 재차 칫솔(100)과 치약(200)이 수납된 컵대용 케이스 본체(1) 상부로 상부커버(3)를 결합시켜, 양치수단을 안정적으로 휴대 및 보관되도록 한다.

이때, 상기 거치부재(2)로 수납되는 칫솔(100)은 학교 내지 직장 등지에서 개인별 사용관계를 갖을 경우, 칫솔수납공(211)의 수량을 단일개로 구성시켜 하나의 칫솔만을 휴대, 보관할 수 있으며, 또 다르게 가족여행 등의 목적으로 이용함에 있어서는 칫솔수납공(211)의 수량을 다수개로 구성시켜 가족 구성원의 칫솔을 상호 접촉됨 없이 직립 이격형태로 통합 수용할 수도 있는 것으로, 이 또한 본 발명의 범주에서 벗어나는 것은 아니다.

이어, 상기와 같은 보관상태서 양치질을 행할 경우에 있어서는 컵대용 케이스 본체(1)로 부터 견인고리(213)를 잡아당겨 거치부재(2)를 분리토록 한 후, 그 거치부재(2)에 수납된 칫솔(100)과 치약(200)을 이용하여 양치질을 행하도록 한다.

이때, 특히 상기 거치부재(2)가 분리된 컵대용 케이스 본체(1)는 또 다른 형태의 특징적 사용관계를 갖는 것으로, 이는 세정수(수돗물 등)를 컵대용 케이스 본체(1) 내부로 수용되게 하여, 양치질이 마무리된 구강내의 거품과 이물질들을 세정토록 하는 양치컵 대용으로 이용하게 되는 것이며, 아울러, 상기 상부커버(3)는 그 상부커버(3)에 일체로 구비된 거울(32)에 의해 구강내의 양치상태를 용이하게 검사, 식별가능하게 하는 기능을 행하게 된다.

또한, 전술한 바와 같은 사용관계로써, 양치질을 마무리 한 후, 칫솔(100)과 치약(200)을 본 발명에 따른 양치도구 수납용 케이스에 재 수납하여 보관할 경우, 칫솔(100)과, 치약(200) 그리고 컵대용 케이스 본체(1) 내부는 세정수에 의해 물기(습기)를 머금고 있게 되는 것인바, 이에 상부커버(3)는 통기망(31) 구조를 취함에 따라 원활한 통풍기능을 부여함으로써, 양치도구와 컵대용 케이스 본체(1) 내부의 물기를 신속하게 건조시켜 청결한 보관상태를 유지되게 하고;

이와, 더불어 통기망(31) 성형시 포함된 황토분말의 원적외선 방출기능과, 상부커버(3) 내측으로 구비된 항균수단, 즉 세라믹볼, 숯, 광촉매 등이 충전된 항균캡슐(33)에 의해 보관된 양치수단의 세균번식을 억제되게 한다.

이때, 상기 항균캡슐(33)로 충전되는 세라믹볼은 원적외선 방사율과 무기미네랄이 풍부한 세라믹스에 특수 가공된 각종 기능성 세라믹스를 혼합시킨 통상의 물질로써, 이는 항균성을 공인받은 매우 우수한 항균체이며, 650 여가지의 각종 균과의 접촉을 통한 항균 및 살균 능력을 가지고 있을 뿐만 아니라, 유기 항균제와는 달리 고온에서도 안정하며, 휘발 및 용출이 없기 때문에 항균력이 장기간 지속되고 빛(UV)에 대해 안정성이 매우 우수한 물리적 특성을 갖는다.

또한, 상기 항균캡슐(33)로 충전되는 숯은 나무를 탄화시켜 얻은 탄소덩어리로써, 이는 대기중의 이산화탄소를 효율적으로 고정시킨 특수한 성질로 인해 수질정화용, 토양개량용, 식물생장촉진용, 산업용, 공기정화용, 주거생활용 등 다양한 용도로 이용되는 것이며, 아울러 정수, 정화, 탈취, 항균, 해독작용 및 원적외선 방사등의 물리적 특성을 갖는다.

또한, 항균캡슐(33)로 충전되는 광촉매(Photocatalyst)는 빛 + 촉매의 합성으로써, 이는 빛을 에너지원으로 하여 촉매 반응(산화, 환원반응)을 촉진시켜 각종 세균 및 오염물질을 분해시켜 주는 통상의 반도체 물질을 의미하는 것인바, 이에 이러한 광촉매는 빛 에너지의 이용만으로도 다양한 화학물질을 안전하고 용이하게 분해할 수 있다는 장점과 항균, 살균, 초친수성 등의 물리적 특성을 갖는다.

한편, 도 5 및 도 6은 본 발명에 따른 세정용 컵을 일체로 구비한 양치도구 수납용 케이스의 또 다른 실시예로써, 이와 같은 또 다른 실시예로서의 본 발명은 전술한 일실시예로서의 컵대용 케이스 본체(1) 외측 일면에 한쌍의 손잡이 부재(12)(12')를 더 구비되게 함으로써, 구성된다.

여기서, 상기 한쌍의 손잡이 부재(12)(12')는 도 5으로 도시된 바와 같이, 컵대용 케이스 본체(1) 외측 일면에 밀착된 상태에서, 사용자 선택에 따라 힌지회동 관계로 접철되며 도 6으로 도시된 바와 같이 소정길이 연장된 구조의 손잡이를 형성되게 하는 것인바, 이에 이와 같은 한쌍의 손잡이 부재(12)(12')는 그 접힘 또는 펼침시 안정적인 고정관계를 유지할수 있도록 도 6의 A부분확대도로 도시된 바와 같이 손잡이 부재(12)(12')가 밀착되는 컵대용 케이스 본체(1) 외측면에 소정길이 돌출된 고정돌기(D)를 형성하고, 상기 고정돌기(D)에 삽입되는 관통구멍으로, 상기 한쌍의 손잡이 부재(12)(12')에 각각 고정공(P)을 형성토록 함이 바람직하다.

이때, 상기 고정공(P)이 형성된 한쌍의 손잡이 부재(12)(12')에 있어, 일측 손잡이 부재(12)로는 도 6의 부분 확대도로 도시된 바와 같이 소정길이 돌출된 또 다른 고정돌기(D)가 더 구비됨으로써, 펼침에 따른 손잡이 형성시 대응하는 타측 손잡이 부재(12')의 고정공(P)과 상호 대응결합되며 손잡이 자체로서의 고정관계를 이루게 된다.

또한, 부연적인 설명으로써, 본 발명에 따른 또 다른 실시예로서의 세정용 컵을 일체로 구비한 양치도구 수납용 케이스는 도 5로 도시된 바와 같이 상부커버로 구성되는 거울 형성부위를 광고표지판(32')으로 용도 변환시켜, 각종 광고스티커 및 광고문자를 인쇄처리할 수 있는 것으로, 이는 단순한 설계변경에 불과할 뿐 본 발명의 범주에서 벗어나는 것은 아니다.

### 발명의 효과

이상, 본 발명에 따른 세정용 컵을 일체로 구비한 양치도구 수납용 케이스는 양치도구를 수납하는 수납케이스와, 양치 후 구강 세정수단으로 이용되는 양치컵을 단일화된 하나의 물품구성으로 형성하여, 학교, 직장 등과 같은 단체생활 혹은 여행과 같은 원거리 이동시 간편한 휴대 및 보관관계로써, 일련의 취급관계를 편리화 되도록 한 것임은 물론, 이와 같은 단일화된 셋트구조에 따라 양치를 위한 장소 이동시 세정용 컵 또한 항상 구비된 상태를 이루게 하여 수돗물의 누수요인 및 일회용 종이컵 등의 사용을 배제되게 함으로써, 불요한 자원낭비의 문제점을 예방되도록 한 것이며;

또 다르게, 원할한 통기 기능과 원적외선 방출에 따른 항균기능에 의해 보다 청결하고 위생적인 사용관계를 갖도록 한 것으로, 사용자에게 매우 유용한 기대효과를 제공하게 된다.

**도면의 간단한 설명**

도 1은 종래 양치도구 수납케이스의 개략 구성도

도 2는 발명에 따른 세정용 컵을 일체로 구비한 양치도구 수납용 케이스의 분해사시도

도 3은 본 발명에 따른 세정용 컵을 일체로 구비한 양치도구 수납용 케이스의 결합사시도

도 4는 본 발명에 따른 세정용 컵을 일체로 구비한 양치도구 수납용 케이스의 결합 단면도

도 5는 본 발명에 따른 세정용 컵을 일체로 구비한 양치도구 수납용 케이스의 또 다른 실시예를 보인 사시도

도 6은 본 발명에 따른 세정용 컵을 일체로 구비한 양치도구 수납용 케이스의 또 다른 실시예를 보인 작용상태도

< 도면 주요부위에 대한 부호의 설명 >

1 : 컵대용 케이스 본체 2 : 거치부재 3 : 상부커버

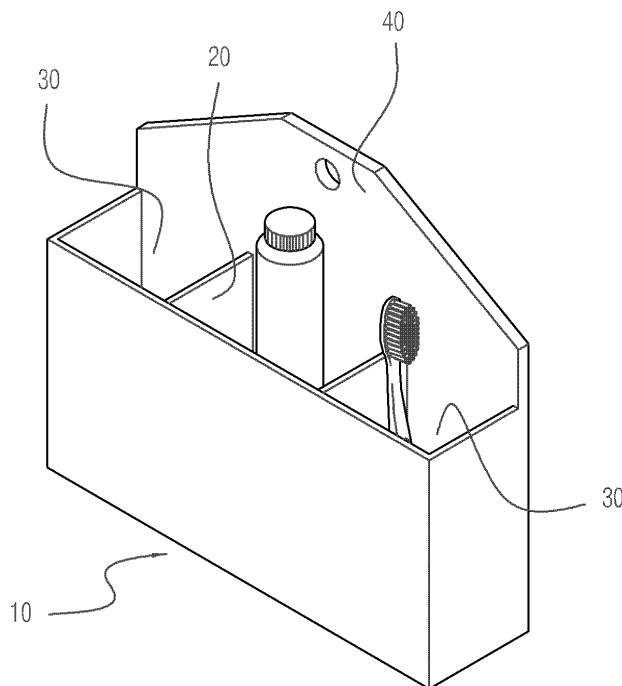
11 : 체결홈 12,12' : 손잡이 부재 21 : 수납유도판

22 : 연결편 23 : 고정판 31 : 통기망

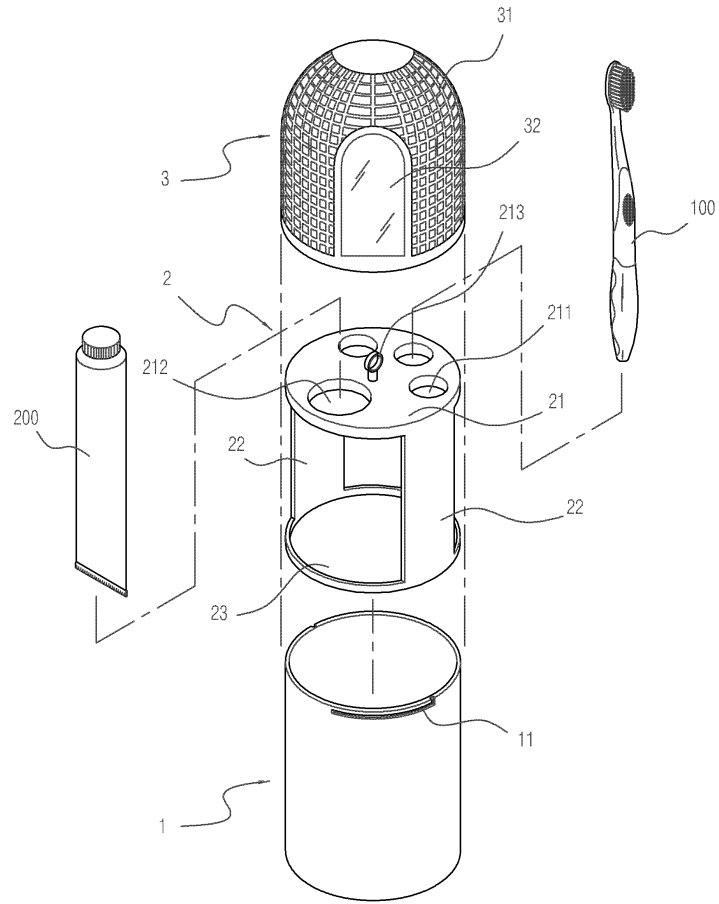
32 : 거울 33 : 항균캡슐

**도면**

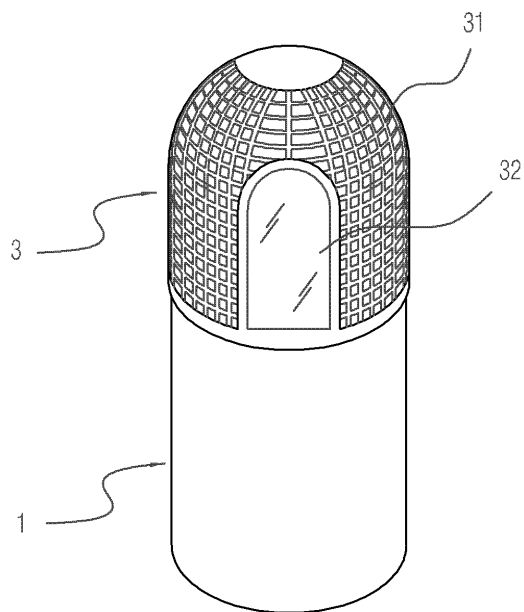
**도면1**



도면2

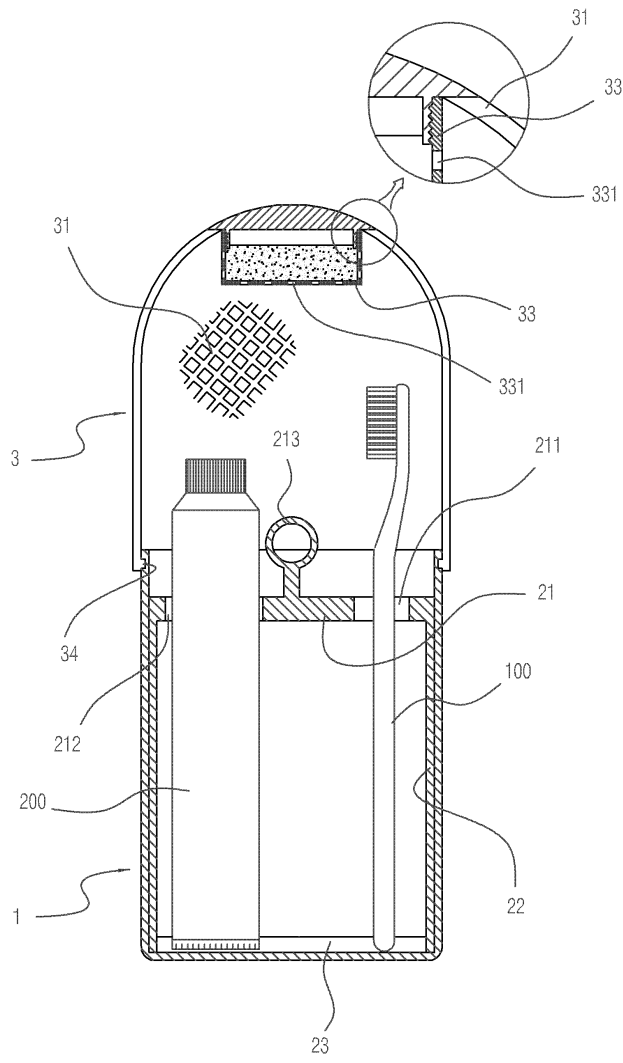


도면3

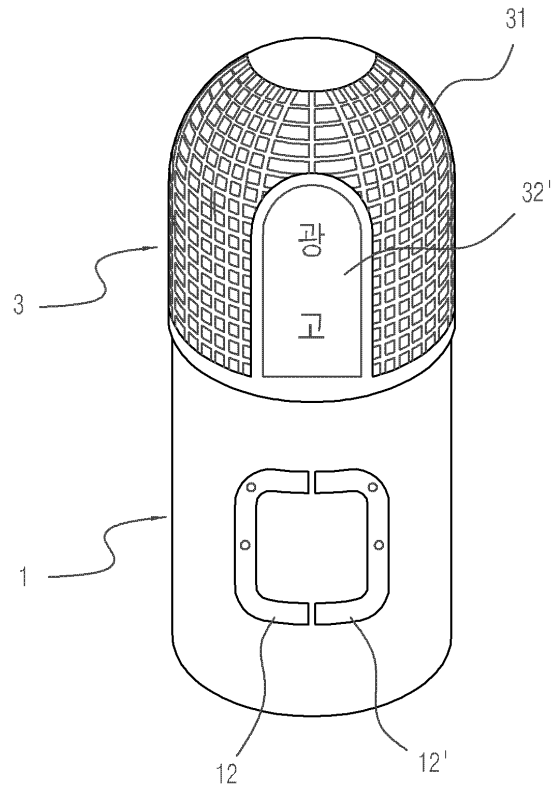




도면4



도면5



도면6

