



(19) 中華民國智慧財產局

(12) 新型說明書公告本

(11) 證書號數：TW M527552 U

(45) 公告日：中華民國 105 (2016) 年 08 月 21 日

(21) 申請案號：105206022

(22) 申請日：中華民國 105 (2016) 年 04 月 28 日

(51) Int. Cl. : G02B27/02 (2006.01)

G02B27/22 (2006.01)

(71) 申請人：黃文澤(中華民國) (TW)

高雄市鹽埕區瀨南街 238 號

(72) 新型創作人：黃文澤 (TW)

(74) 代理人：洪仁杰

申請專利範圍項數：1 項 圖式數：5 共 14 頁

(54) 名稱

頭戴式虛擬實境影音裝置

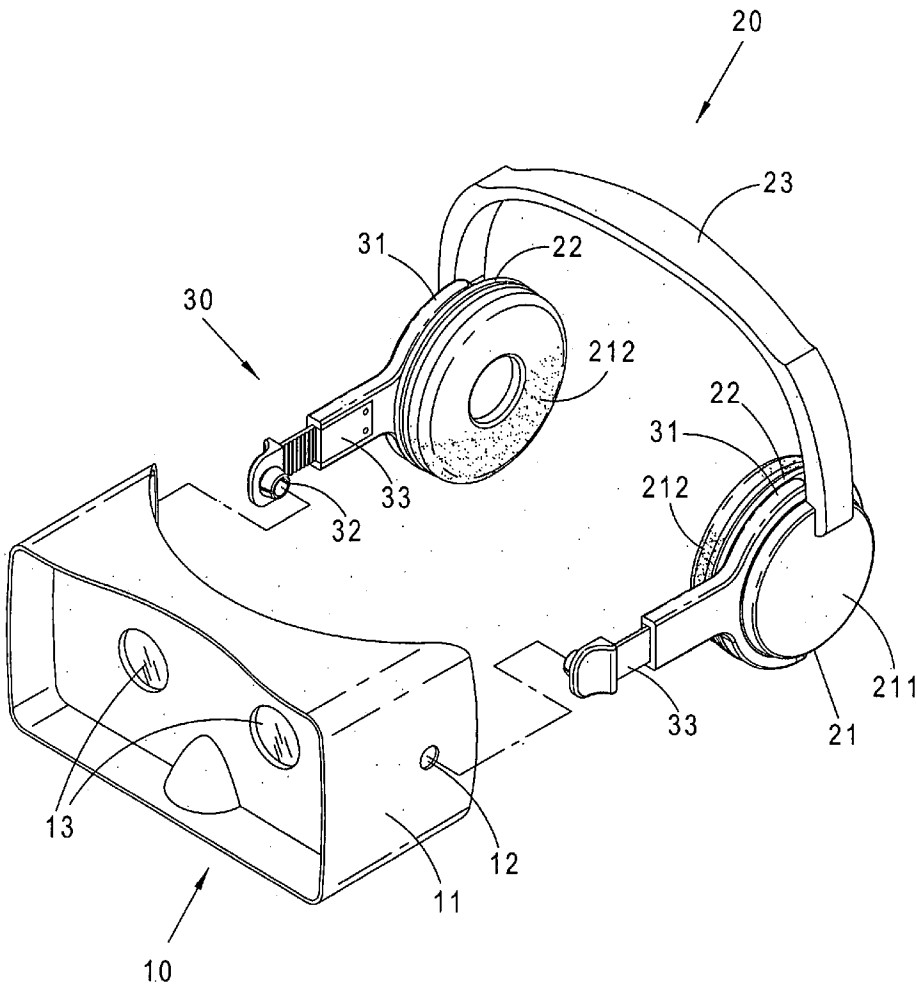
(57) 摘要

一種頭戴式虛擬實境影音裝置，係由一 VR 眼鏡本體、一耳機本體及一延伸部所構成；該 VR 眼鏡本體具有一殼體，於殼體兩側造有軸孔；該耳機本體由耳機組、環圈及頭帶所構成，該耳機組包括耳機殼及耳機罩，組合時，該環圈被限制於凸環處並可轉動角度；該延伸部中段造有可拉伸延長的限位機構，其中一端設為 C 型扣，卡扣連結於環圈，另一端造有鈕接軸，嵌組於殼體的軸孔，令 VR 眼鏡本體與耳機本體連結為一體的結構，方便穿戴及調整，令使用者得到較佳的舒適感。

指定代表圖：

符號簡單說明：

- 10 . . . VR 眼鏡本體
- 11 . . . 殼體
- 12 . . . 軸孔
- 13 . . . 透鏡組
- 20 . . . 耳機本體
- 21 . . . 耳機組
- 211 . . . 耳機殼
- 212 . . . 耳機罩
- 22 . . . 環圈
- 23 . . . 頭帶
- 30 . . . 延伸部
- 31 . . . C型扣
- 32 . . . 鈕接軸
- 33 . . . 限位機構



第2圖

公告本

新型摘要

※ 申請案號：105206022

※ 申請日：105.4.28

※

I P C 分類：G02B 27/02 (2006.01)

G02B 27/22 (2006.01)

【新型名稱】頭戴式虛擬實境影音裝置

【中文】

一種頭戴式虛擬實境影音裝置，係由一 VR 眼鏡本體、一耳機本體及一延伸部所構成；該 VR 眼鏡本體具有一殼體，於殼體兩側造有軸孔；該耳機本體由耳機組、環圈及頭帶所構成，該耳機組包括耳機殼及耳機罩，組合時，該環圈被限制於凸環處並可轉動角度；該延伸部中段造有可拉伸延長的限位機構，其中一端設為 C 型扣，卡扣連結於環圈，另一端造有鉸接軸，嵌組於殼體的軸孔，令 VR 眼鏡本體與耳機本體連結為一體的結構，方便穿戴及調整，令使用者得到較佳的舒適感。

【英文】

【代表圖】

【本案指定代表圖】：第（ 2 ）圖。

【本代表圖之符號簡單說明】：

10 VR 眼鏡本體

11 殼體

12 軸孔

13 透鏡組

20 耳機本體

21 耳機組

211 耳機殼

212 耳機罩

22 環圈

23 頭帶

30 延伸部

31 C 型扣

32 鈕接軸

33 限位機構

新型專利說明書

(本說明書格式、順序，請勿任意更動)

【新型名稱】頭戴式虛擬實境影音裝置

【技術領域】

【0001】本新型涉及一種虛擬實境實際應用中之頭戴式裝置，特別指一種裝置中同時具備有執行虛擬實境影像功能及聲音輸出，據以提高使用者身歷其境之效果的頭戴式虛擬實境影音裝置。

【先前技術】

【0002】所謂虛擬實境 (Virtual Reality，簡稱 VR)，主要是利用電腦科技模擬出一虛擬的三度空間，讓身在其中的使用者透過視覺、聽覺等感官體驗，可以即時、沒有限制地觀察三度空間內的事物，讓使用者猶如真的身歷其境，但是早期單純的影像技術很難表現出視覺的立體感，是 VR 技術長久以來持續在改善的方向。

【0003】目前 VR 的顯示技術整合了電腦圖形、電腦仿真、人工智慧、感應、顯示及網路同步處理等更先進的技術應用，能將影像顯示及互動反應表現的更直覺、真實，常見者會另外配合一虛擬實境眼鏡 (VR 眼鏡) 的使用，該 VR 眼鏡在封閉的視覺空間內，除了提供更精確立體的影像模擬之外，配戴者在轉頭、移動、

肢體做動的同時，畫面更能同步改變以達到沉浸式的逼真效果。

【0004】可見基本的 VR 技術至少需表現出影像及聲音效果，因此常見頭戴 VR 眼鏡的時候，需另外配戴耳機，實際使用過程發現，VR 眼鏡與耳機分開使用仍存在部分不便，有待進一步克服。

【新型內容】

【0005】有鑑於此，本新型為了解決 VR 眼鏡總是分開配戴的不便缺失，因此，本創作之目的係要提供一種頭戴式影音裝置，該影音裝置同時包含 VR 眼鏡及耳機，令使用者能同時配戴全罩式 VR 眼鏡及耳機，對於虛擬實境的體驗感受有更加的提升。

【0006】為達到上述目的，本新型提供一種頭戴式虛擬實境影音裝置，包含一 VR 眼鏡本體，具有一殼體，該殼體兩側分別造有軸孔，殼體內設有一透鏡組；一耳機本體，由耳機組、環圈及頭帶所構成；該耳機組包括耳機殼及耳機罩，該耳機殼設有一凸環，當耳機殼及耳機罩組合時，該環圈被限制於凸環處並可轉動角度；該頭帶一體造設於二耳機殼之間；一延伸部，該延伸部其中一端設為 C 型扣，用以卡扣連結於環圈，另一端造有鈕接軸，以該鈕接軸嵌組於 VR 眼鏡本體的軸孔，令 VR 眼鏡本體與耳機本體連結為一體；該延伸部之中段更造有限位機構，令延伸部兩端可拉伸延長，並具有

適當阻力。

【0007】本新型頭戴式虛擬實境影音裝置的優點在於，同時結合有VR眼鏡功能及耳機功能，配戴的同時，頭帶可做適當的角度轉動調整，延伸部亦可依使用者之頭型調整長度，據此，解決VR眼鏡與耳機需分別穿戴的不便，本新型頭戴式虛擬實境影音裝置一體式的結構，及靈活的調整機能，能令使用者得到較佳的舒適感。

【圖式簡單說明】

【0008】

第1圖係本新型較佳實施例結合顯示裝置之外觀參考圖。

第2圖係本新型較佳實施例的結構示意圖。

第3圖係本新型耳機本體與延伸部之結構示意圖。

第4圖係本新型較佳實施例的長度及角度調整示意圖。

第5圖係本新型較佳實施例之使用示意圖。

【實施方式】

【0009】為使本新型之技術手段及其他特點能進一步被瞭解，以下茲以較佳實施例並配合圖式作說明，但應瞭解的是，該等實施例僅為說明之用，不應限制本新型之實施。

【0010】首先請參考第1圖並配合第2圖所示，是顯示本新型頭戴式虛擬實境影音裝置之

較佳實施例，係由一 VR 眼鏡本體 10、一耳機本體 20 及一延伸部 30 所構成；該耳機本體 20 透過該延伸部 30 與 VR 眼鏡本體 10 相組合成一體，整體可同時配帶於頭上，令 VR 眼鏡本體 10 罩住眼部，耳機本體 20 則覆蓋住耳部；該 VR 眼鏡本體 10 前方可再搭配一智慧型手機或嵌入式液晶屏等顯示裝置 40，成一可同時傳達影音及聲音，能大幅提昇虛擬實境效果之影音裝置。

【0011】請再參考第 2 圖所示，上述頭戴式虛擬實境影音裝置改進中，該 VR 眼鏡本體 10 具有一殼體 11，殼體 11 兩側分別造有軸孔 12，殼體 11 內並設有一透鏡組 13；使用時，該殼體 11 前端用以銜接顯示裝置 40，後端則提供臉部靠近貼附，人眼可透過該透鏡組 13 向前觀看顯示裝置 40 所演示的影片，利用透鏡組 13 的視差作用，令影像具有特殊的立體感。

【0012】該耳機本體 20 係由耳機組 21、環圈 22 及頭帶 23 所構成。如第 3 圖所示，該耳機組 21 包括耳機殼 211 及耳機罩 212，該耳機殼 211 設有一凸環 213，該環圈 22 係活動套設於該凸環 213，當耳機殼 211 及耳機罩 212 組合時，該環圈 22 被限制於凸環 213 處並可轉動角度（由第 4 圖示出）；該頭帶 23 一體造設於二耳機殼 211 之間，用以增加整體配戴時的穩定性。

【0013】該延伸部 30 為連結耳機本體 20 與 VR 眼鏡本體 10 的構件，該延伸部 30 其中一端造設為 C 型扣 31，用以卡扣連結於環圈 22，另一端造設為鈕接軸 32，以該鈕接軸 32 嵌組於 VR 眼鏡本體 10 的軸孔 12，令 VR 眼鏡本體 10

與耳機本體 20 連結為一體；該延伸部 30 之中段更造有限位機構 33，令延伸部 30 兩端可拉伸延長，並具有適當阻力。

【0014】 透過上述影音裝置結構之實施，請參閱第 5 圖所示，本新型除了同時結合有 VR 眼鏡功能及耳機功能，配戴的同時，頭帶 23 可做適當的角度轉動調整，延伸部 30 亦可依使用者之頭型調整長度，據此，本新型頭戴式虛擬實境影音裝置一體式的結構，及靈活的調整機能，能令使用者得到最佳配戴舒適感。

【0015】 經由上述實施例說明可知，本新型已達成預設目的，確實可為產業所利用，誠已符合專利之要件，爰提出專利申請。惟，以上所述僅為本新型之較佳實施例而已，當不能以此限定本新型實施之範圍，因此本新型之保護範圍當視後附之申請專利範圍所界定者為準。

【符號說明】

【0016】

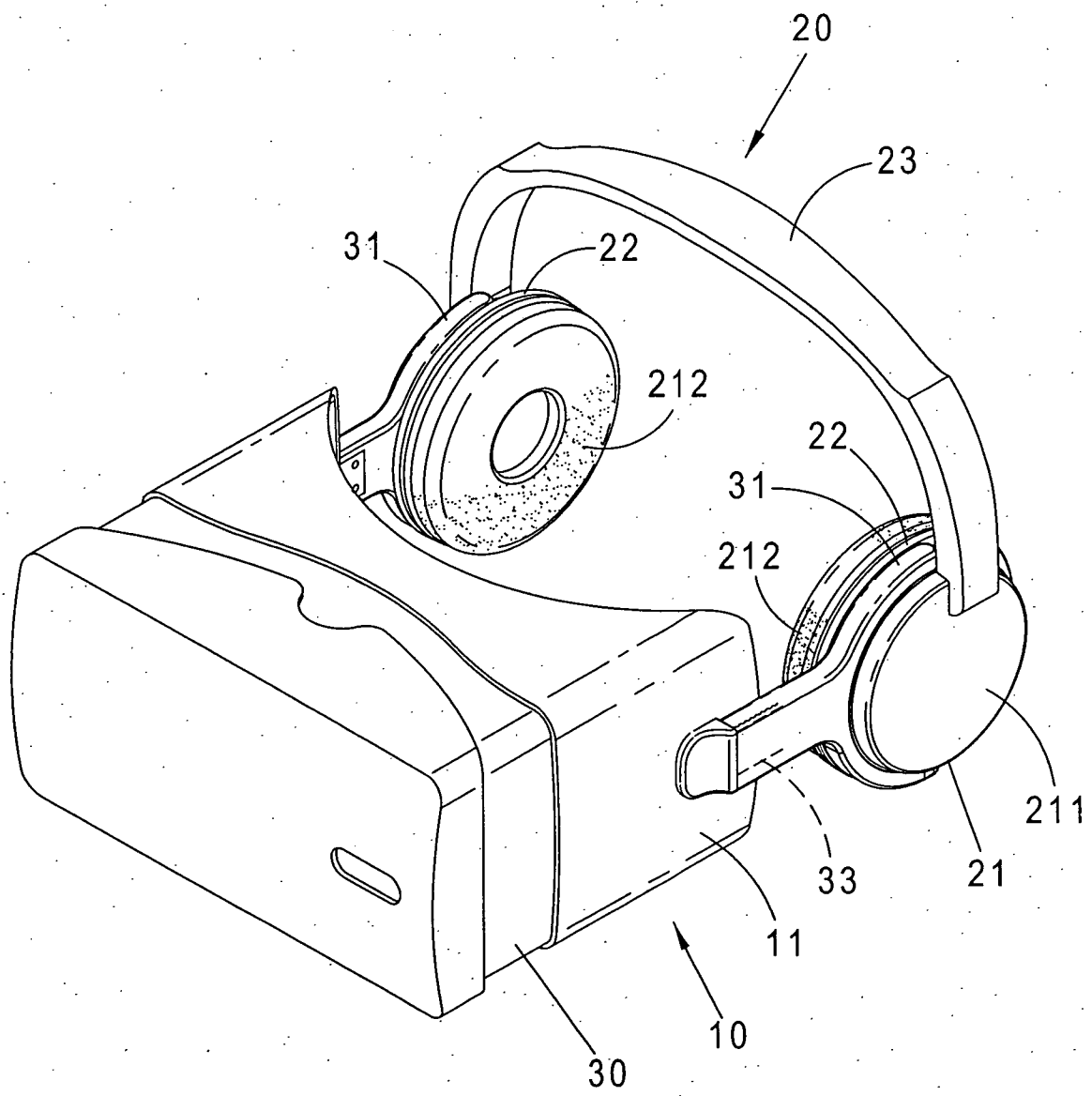
- 10 VR 眼鏡本體
- 11 殼體
- 12 軸孔
- 13 透鏡組
- 20 耳機本體
- 21 耳機組
- 211 耳機殼
- 212 耳機罩
- 213 凸環
- 22 環圈

- 23 頭帶
- 30 延伸部
- 31 C型扣
- 32 鈕接軸
- 33 限位機構
- 40 顯示裝置

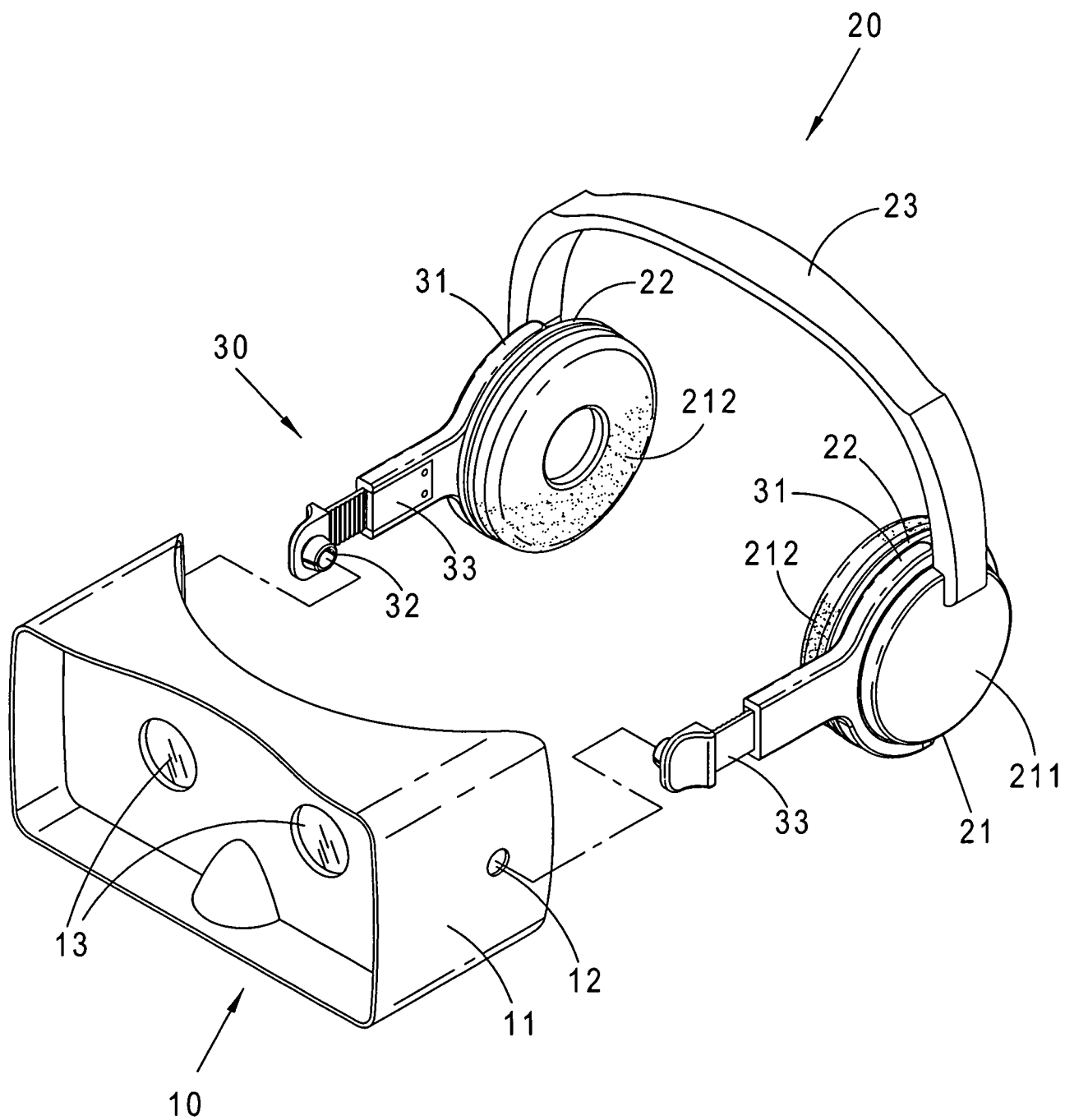
申請專利範圍

1. 一種頭戴式虛擬實境影音裝置，其特徵在於，包含：
 - VR 眼鏡本體，具有一殼體，該殼體兩側分別造有軸孔，殼體內設有一透鏡組；
 - 耳機本體，由耳機組、環圈及頭帶所構成；該耳機組包括耳機殼及耳機罩，該耳機殼設有一凸環，當耳機殼及耳機罩組合時，該環圈被限制於凸環處並可轉動角度；該頭帶一體造設於二耳機殼之間；
 - 延伸部，該延伸部中段造有可拉伸延長的限位機構，其中一端設為 C 型扣，用以卡扣連結於環圈，另一端造有鉸接軸，係嵌組於殼體的軸孔，令 VR 眼鏡本體與耳機本體連結為一體。

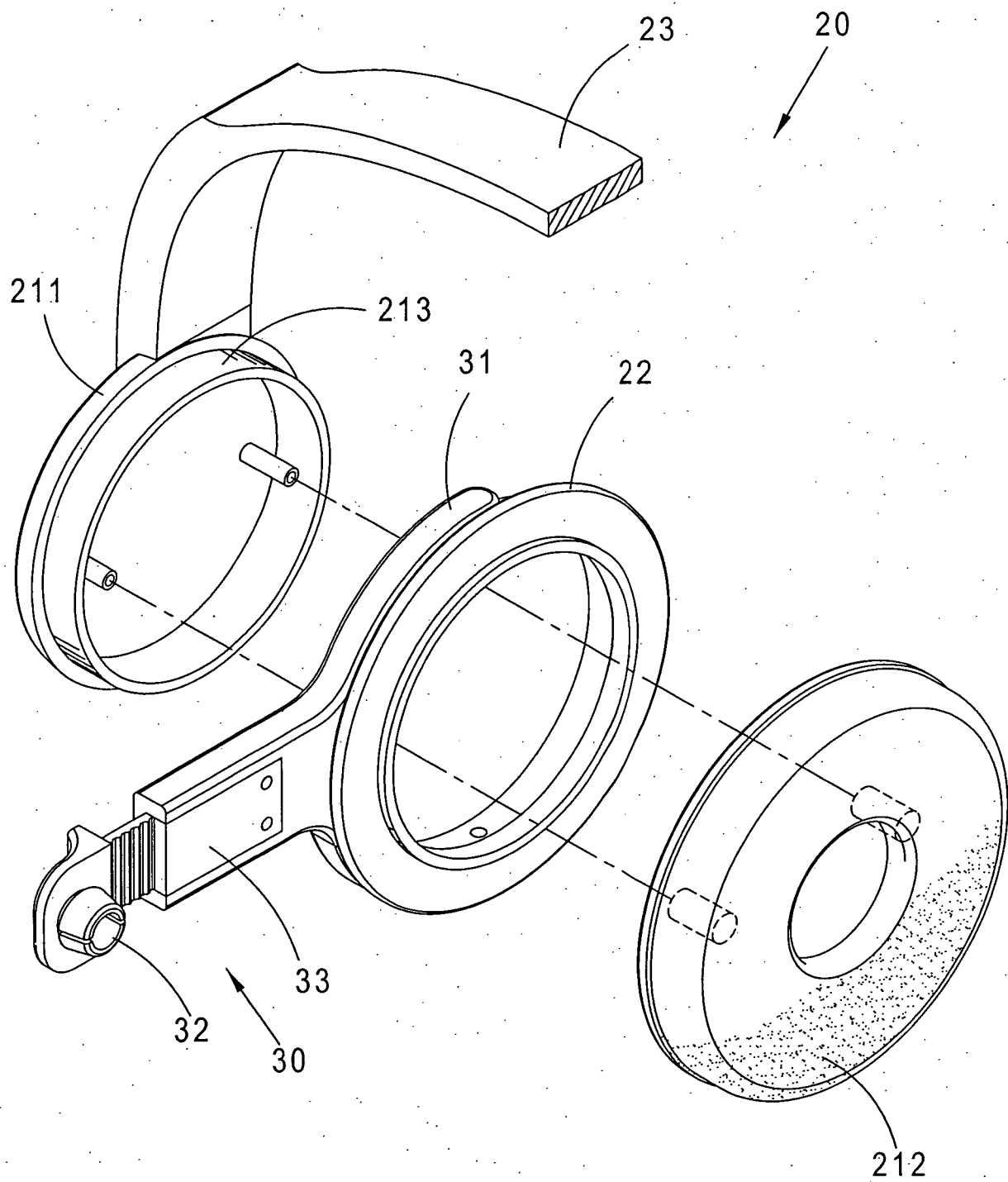
新型圖式



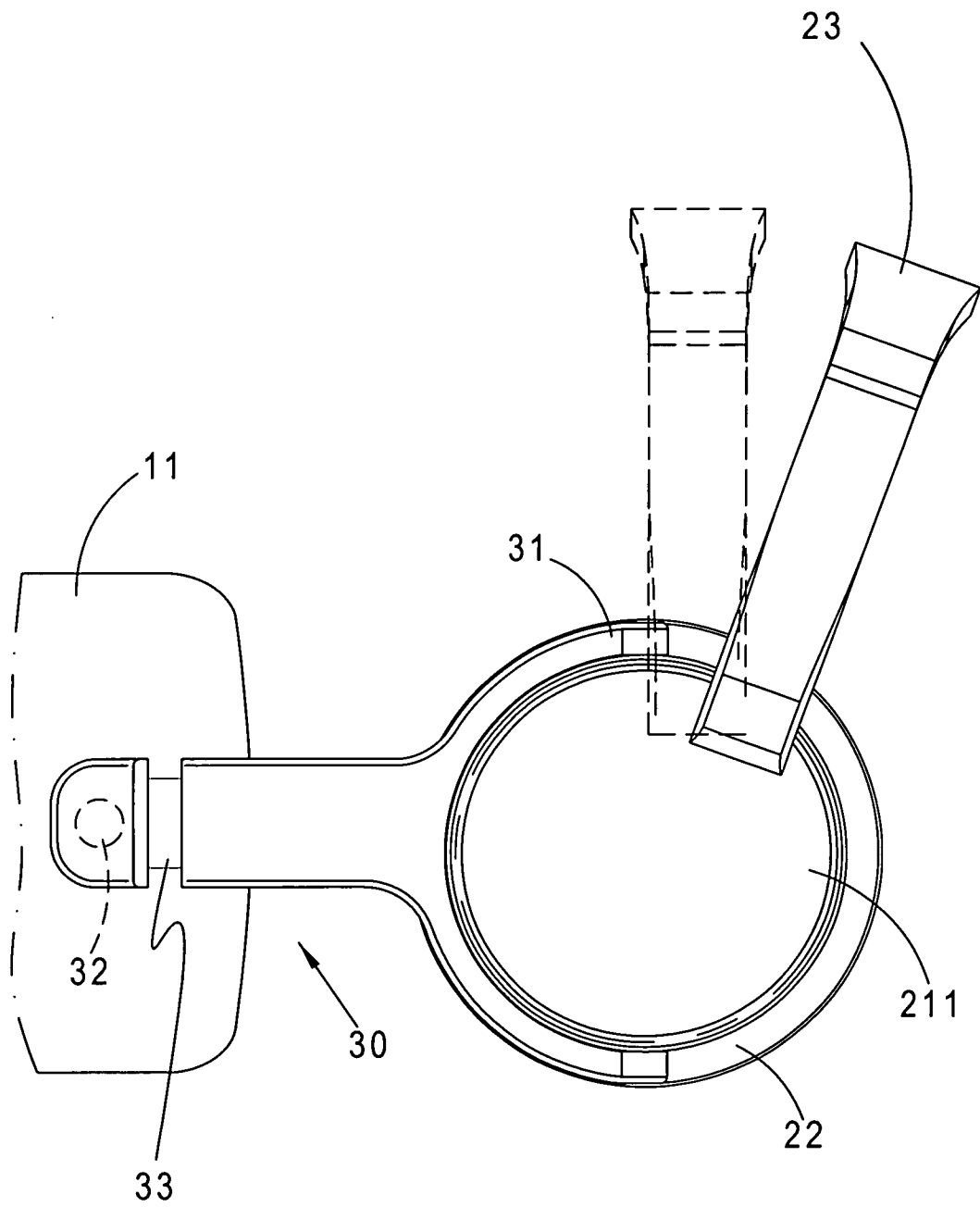
第1圖



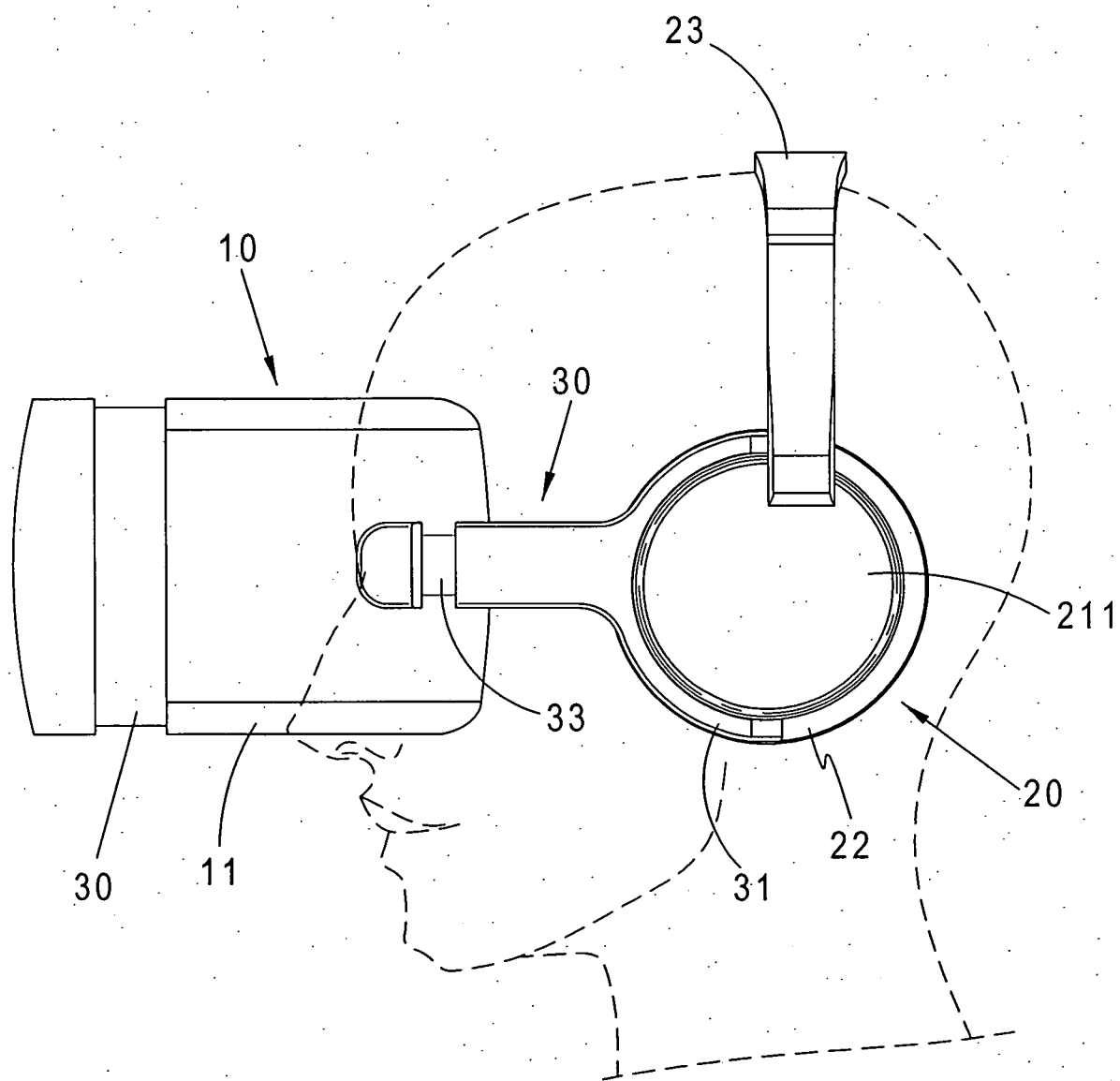
第2圖



第3圖



第4圖



第5圖