

(19)日本国特許庁(JP)

(12)公開特許公報(A)

(11)公開番号

特開2024-29074

(P2024-29074A)

(43)公開日 令和6年3月5日(2024.3.5)

(51)国際特許分類

A 6 1 J 3/00 (2006.01)

F I

A 6 1 J 3/00 3 1 0 K

A 6 1 J 3/00 3 1 0 E

審査請求 有 請求項の数 11 O L (全32頁)

(21)出願番号 特願2023-215941(P2023-215941)
 (22)出願日 令和5年12月21日(2023.12.21)
 (62)分割の表示 特願2022-146469(P2022-146469)の分割
 原出願日 平成27年5月8日(2015.5.8)
 (31)優先権主張番号 特願2014-97933(P2014-97933)
 (32)優先日 平成26年5月9日(2014.5.9)
 (33)優先権主張国・地域又は機関 日本国(JP)
 (31)優先権主張番号 特願2014-195845(P2014-195845)
 (32)優先日 平成26年9月25日(2014.9.25)
 (33)優先権主張国・地域又は機関 日本国(JP)
 (31)優先権主張番号 特願2014-230991(P2014-230991)
 (32)優先日 平成26年11月13日(2014.11.13)
 最終頁に続く

(71)出願人 592246705
 株式会社湯山製作所
 大阪府豊中市名神口一丁目4番30号
 (74)代理人 100106518
 弁理士 松谷 道子
 (74)代理人 100111039
 弁理士 前堀 義之
 (72)発明者 小濱 章臣
 大阪府豊中市名神口3丁目3番1号 株式会社湯山製作所内
 (72)発明者 重山 泰寛
 大阪府豊中市名神口3丁目3番1号 株式会社湯山製作所内
 (72)発明者 津田 紘道
 大阪府豊中市名神口3丁目3番1号 株式会社湯山製作所内
 最終頁に続く

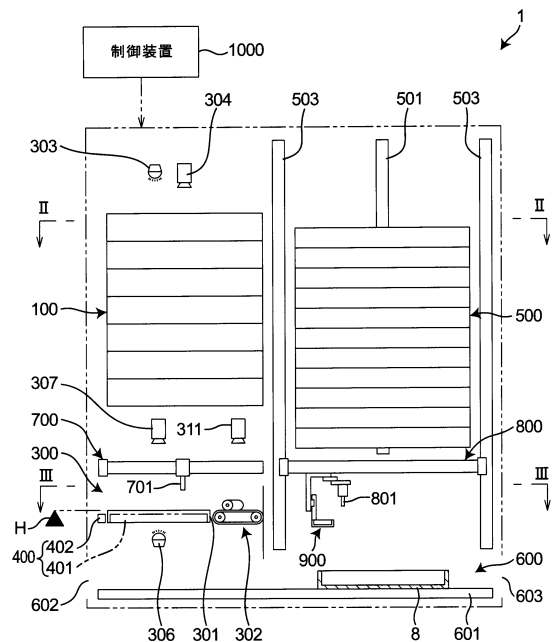
(54)【発明の名称】 薬剤仕分装置

(57)【要約】 (修正有)

【課題】本発明は、種類、形状、大きさ、使用期限等の性状が種々異なり、かつ非整列状態で供給された薬剤を、自動的に認識して高い自由度を確保して格納できる薬剤仕分装置を提供する。

【解決手段】薬剤供給装置1は、受入部100、認識部300、及び格納部500を備える。格納部は複数段に配置された格納トレーを備える。認識部で認識された返戻薬剤の大きさに応じて、格納時に格納領域が設定される。個別の返戻薬剤をスカラー型ロボット800によって取出可能となるように、個々の返戻薬剤の識別情報と格納領域とを関連付けて、返戻薬剤を格納トレーに格納している。

【選択図】図1



【特許請求の範囲】

【請求項 1】

薬剤仕分装置であって、
薬剤が取り出し可能に収容された複数の返品トレーと、
前記複数の返品トレーを上下方向に多段配置で、かつ個別に取り出し可能に保持する受入部と、

前記複数の返品トレーのうちの一つを保持可能なテーブルを備え、前記複数の返品トレーの一つと対応する位置に前記テーブルを昇降させて当該返品トレーを前記テーブルに移載して前記受入部から取り出し、前記返品トレーが移載された前記テーブルを前記受入部とは高さが異なる薬剤取出位置に昇降させる昇降部と、

10

前記薬剤の種類を認識する認識部と、
前記認識部での認識後の前記薬剤を収納する格納トレーと、
前記薬剤取出位置の前記返品トレーから、前記薬剤を前記認識部に取り出す、取出機構と、

前記認識部の前記薬剤を前記格納トレーに移載する移載機構としての機能を兼ね備え、
前記薬剤を前記格納トレーから払い出す払出機構と

を備え、

前記薬剤仕分装置は、前記格納トレーに格納された前記薬剤の種類と前記格納トレー内の位置とを関連付けた情報を記憶し、

前記払出機構は、処方データと前記情報に基づいて、前記格納トレーから前記薬剤を払い出す、薬剤仕分装置。

20

【発明の詳細な説明】

【技術分野】

【0001】

本発明は、薬剤仕分装置に関する。

【背景技術】

【0002】

患者に処方された薬剤が、処方変更等の理由により医療機関内の薬剤処方を管理する部署に返却される場合がある（返品薬剤）。特許文献1には、返品薬剤の処理作業の効率化と、この作業におけるヒューマンエラー防止のための、返品薬剤を自動的に認識して格納する返品薬剤仕分装置を開示している。

30

【先行技術文献】

【特許文献】

【0003】

【特許文献1】特開2013-215343号公報

【発明の概要】

【発明が解決しようとする課題】

【0004】

一般に、返品薬剤は、種類、形状、大きさ、使用期限等の性状が種々異なる。しかし、特許文献1に開示されたものを含め、従来の返品薬剤仕分装置では、性状が種々異なる返品薬剤をその後の払出作業の効率等の要因を考慮した高い自由度を確保して格納することについて、特段の考慮が払われていない。より具体的には、性状が種々異なる返品薬剤を、例えば処方情報に応じた自由な払い出しが可能となるように、高い自由度を確保して格納することについて、特段の考慮が払われていない。

40

【0005】

本発明は、種類、形状、大きさ、使用期限等の性状が種々異なり、かつ非整列状態で供給された薬剤を、自動的に認識して高い自由度を確保して格納することを課題とする。

【課題を解決するための手段】

【0006】

本発明の一態様は、薬剤仕分装置であって、薬剤が取り出し可能に収容された複数の返

50

品トレと、前記複数の返品トレを上下方向に多段配置で、かつ個別に取り出し可能に保持する受入部と、前記複数の返品トレのうちの一つを保持可能なテーブルを備え、前記複数の返品トレの一つと対応する位置に前記テーブルを昇降させて当該返品トレを前記テーブルに移載して前記受入部から取り出し、前記返品トレが移載された前記テーブルを前記受入部とは高さが異なる薬剤取出位置に昇降させる昇降部と、前記薬剤の種類を認識する認識部と、前記認識部での認識後の前記薬剤を収納する格納トレと、前記薬剤取出位置の前記返品トレから、前記薬剤を前記認識部に取り出す、取出機構と、前記認識部の前記薬剤を前記格納トレに移載する移載機構としての機能を兼ね備え、前記薬剤を前記格納トレから払い出す払出機構とを備え、前記薬剤仕分装置は、前記格納トレに格納された前記薬剤の種類と前記格納トレ内の位置とを関連付けた情報を記憶し、前記払出機構は、処方データと前記情報に基づいて、前記格納トレから前記薬剤を払い出す、薬剤仕分装置を提供する。

10

【発明の効果】

【0007】

本発明の薬剤仕分装置によれば、薬剤の向き及び姿勢と、形状、大きさ、種類、使用期限のような性状とを自動的に認識し、例えば処方情報に応じた自由な払い出しが可能であるような、高い自由度を確保して薬剤を格納できる。

【図面の簡単な説明】

【0008】

【図1】本発明の実施形態に係る返品薬剤払出装置の模式的な正面図。

20

【図2】図1のII-II線から見た返品薬剤払出装置のレイアウトを示す模式図。

【図3】図1のIII-III線から見た返品薬剤払出装置のレイアウトを示す模式図。

【図4】本発明の実施形態に係る返品薬剤払出装置の外観を示す斜視図。

【図5】外装パネルを取り外した状態の返品薬剤払出装置を示す斜視図。

【図6】外装パネルを取り外した状態の返品薬剤払出装置の正面図。

【図7】受入部の模式的な正面図。

【図8】返品トレの模式的な平面図。

【図9】返品トレの斜視図。

【図10】昇降部の模式的な正面図。

【図11】直交型ロボットの模式的な正面図。

30

【図12】認識部と非格納薬剤配置部の模式的な平面図。

【図13】ラベル読取部の模式的な平面図。

【図14】スカラー型ロボットとサポートトレの模式的な平面図。

【図15】スカラー型ロボットとサポートトレの模式的な側面図。

【図16】格納部の模式的な正面図。

【図17】格納部の模式的な正面図。

【図18A】格納トレ（Sサイズ）の斜視図。

【図18B】格納トレ（Mサイズ）の斜視図。

【図18C】格納トレ（Lサイズ）の斜視図。

【図19A】図18Aの模式的な部分拡大断面図。

40

【図19B】図18Bの模式的な部分拡大断面図。

【図19C】図18Cの模式的な部分拡大断面図。

【図20】格納トレの模式的な平面図。

【図21】吸着位置の概念を示す模式図。

【図22】凸面度の値が低い場合の吸着位置の決定方法を示す概念図。

【図23】凸面度の値が高い場合の吸着位置の決定方法を示す概念図。

【図24A】返品薬剤が認識部の仮置き部から格納部または非格納薬剤配置部に配置されるまでのフローチャート。

【図24B】返品薬剤が認識部の仮置き部から格納部または非格納薬剤配置部に配置されるまでのフローチャート。

50

【図 25】格納部の代案の模式的な部分斜視図。

【発明を実施するための形態】

【0009】

(装置の概要)

図 1 から図 6 は、本発明の実施形態に係る返品薬剤供給装置（薬剤仕分装置）1 を示す。返品薬剤供給装置 1 は、受入部 100、昇降部 200、認識部 300、非格納薬剤配置部 400、格納部 500、及び払出部 600 を備える。また、返品薬剤供給装置 1 は、直交型ロボット 700、スカラー型ロボット 800、及びサポートトレイ 900 を備える。さらに、返品薬剤供給装置 1 は、図 1 に模式的に示す制御装置 1000 を備える。制御装置 1000 は、図 4 に図示する制御盤 1001（ディスプレイ 1002 を備える）からの

10

【0010】

返品薬剤供給装置 1 の主な機能の概要は、以下の通りである。返品薬剤供給装置 1 は、例えばアンプル 2A、バイアル 2B、樹脂アンプル 2C である返品薬剤 2（図 8 参照）の形状、大きさ（長さ L1 と直径ないし幅 W）、種類、使用期限のような性状を認識する。本実施形態では、返品薬剤 2 には、種類、使用期限等に関する情報を含む文字情報やバーコードが印刷されたラベル 3 が貼り付けられている。返品薬剤供給装置 1 は、ラベル 3 に表示されたこれらの情報を読み取る。また、返品薬剤供給装置 1 は、認識後の返品薬剤 2 をその返品薬剤 2 の識別情報（1 個 1 個の返品薬剤 2 に付与されたユニークな情報）と関連付けて一時的に格納し、処方データ（例えば電子カルテシステムである上位のシステム（HIS: Hospital Information System）から受信する。）に基づいて、払い出しを行う。格納時には、格納される返品薬剤 2 の大きさに応じて格納領域が設定される。返品薬剤 2 の格納は、設定された格納領域に配置された、かつ払出時に個別の返品薬剤 2 を取出可能となる態様で行われる。さらに、返品薬剤供給装置 1 は、使用期限が過ぎている返品薬剤 2 を排出する。「使用期限」の用語に代わって、「有効期限」の用語が使用される場合がある。ただ、これらの用語は実質的には同義である。そこで、本明細書では、混乱を回避するために、「有効期限」を用いずに、「使用期限」のみを使用する。

20

【0011】

(受入部)

図 1 から図 3 に示すように、受入部 100 は、返品薬剤供給装置 1 を正面から見て左上

30

手前側に配置されている。

【0012】

図 7 を併せて参照すると、受入部 100 は、水平方向（図において X 方向）に互いに対向して配置された固定のラック部材 101 を備える。ラック部材 101 には、複数の返品トレイ（受入容器）4 を多段配置された状態で保持するための、複数対のレール溝 101a, 101a が設けられている。

【0013】

図 8 及び図 9 を参照すると、返品トレイ 4 は、図において上方が開いたトレイ本体 4a と、トレイ本体 4a の上端縁に設けられたフランジ状部 4b とを備える。図 8 に示すように、返品トレイ 4 に収容されている返品薬剤 2（例えばアンプル 2A、バイアル 2B、樹脂アンプル 2C）は、形状、大きさ（長さ L1 と幅 W）、種類、使用期限のような性状が異なっている。また、返品トレイ 4 に収容されている返品薬剤 2 の向きと姿勢は揃えられておらず、互いに異なる。つまり、返品トレイ 4 に収容されている返品薬剤 2 は、非整列状態である。ここで返品薬剤 2 の向きは、図において XY 平面において返品薬剤 2 の長手方向（返品薬剤 2 の軸線 A）が延びる方向をいう。返品薬剤 2 についての向きという用語は、返品薬剤 2 の軸線 A が延びる向きに加え、返品薬剤 2 の先端 2a と基端 2b の向いている方向を含む場合がある。ただし、返品トレイ 4 に収容されている返品薬剤 2 の形状、大きさ、種類、使用期限のような性状が統一されていてもよい。また、返品トレイ 4 に収容されている返品薬剤 2 の向き及び姿勢が揃えられていてもよい。返品トレイ 4 中の返

40

50

品薬剤 2 は、互いに重なり合わせないように収容されている。

【 0 0 1 4 】

図 7 に示すように、ラック部材 1 0 1 に設けられたレール溝 1 0 1 a , 1 0 1 a により、返品トレイ 4 のフランジ状 4 b が支持されている。レール溝 1 0 1 a , 1 0 1 a は、ラック部材 1 0 1 の図において X 方向手前側の端面から奥側の端面まで貫通するように設けられている。そのため、医療従業者のような作業者は、返品薬剤供給装置 1 の正面側から、返品トレイ 4 をレール溝 1 0 1 a , 1 0 1 a に対して出し入れできる。また、後述する昇降部 2 0 0 は、返品薬剤供給装置 1 の背面側から返品トレイ 4 をレール溝 1 0 1 a , 1 0 1 a に対して出し入れできる。

(昇降部)

10

【 0 0 1 5 】

図 1 から図 3 に示すように、昇降部 2 0 0 は、返品薬剤供給装置 1 を正面から見て左奥に配置されている。

【 0 0 1 6 】

図 1 0 を併せて参照すると、昇降部 2 0 0 は、Z 方向に延びる固定の直動ガイド 2 0 1 と、直動ガイド 2 0 1 に沿って昇降するキャリッジ 2 0 2 と、キャリッジ 2 0 2 に搭載されたテーブル 2 0 3 を備える。テーブル 2 0 3 は底部 2 0 3 a と、底部 2 0 3 a に左右に設けられた側部 2 0 3 b , 2 0 3 b と、底部 2 0 3 a の奥側 (Y 方向の奥側) に設けられた端部 2 0 3 c とを備える。テーブル 2 0 3 は手前側 (Y 方向の手前側) が開放している。側部 2 0 3 b , 2 0 3 b には、レール溝 2 0 4 , 2 0 4 が設けられている。レール溝 2 0 4 , 2 0 4 により、返品トレイ 4 のフランジ状 4 b が支持され、それによってテーブル 2 0 3 に返品トレイ 4 が保持される。

20

【 0 0 1 7 】

引き続き図 1 0 を参照すると、底部 2 0 3 a には返品薬剤供給装置 1 の奥行方向 (Y 方向) に延びる固定の直動ガイド 2 0 5 が設けられている。また、この直動ガイド 2 0 5 に沿って水平移動するキャリッジ 2 0 6 に、フック 2 0 7 の基端側が固定されている。

【 0 0 1 8 】

昇降部 2 0 0 は、受入部 1 0 0 から 1 個の返品トレイ 4 を取り出して、後述する認識部 3 0 0 と同様の高さ位置 (図 1 において符号 H で概念的に示す) まで降下させることができる (返却トレイ取出動作) 。また、昇降部 2 0 0 は、認識部 3 0 0 と同様の高さ位置 H から返品トレイ 4 を受入部 1 0 0 に戻すことができる (返却トレイ戻し動作) 。

30

【 0 0 1 9 】

返却トレイ取出動作について説明すると、まず、テーブル 2 0 3 (キャリッジ 2 0 2) が、取り出し対象の返品トレイ 4 が保持されている受入部 1 0 0 のレール溝 1 0 1 a , 1 0 1 a よりも少し低い位置まで上昇する。次に、フック 2 0 7 (キャリッジ 2 0 6) が、テーブル 2 0 3 の端部 2 0 3 c 側から前進移動 (Y 方向手前側へ移動) する。続いて、テーブル 2 0 3 が少し上昇し、その結果、返品トレイ 4 のフランジ状部 4 b (図において奥側の部分) とトレイ本体 4 a との間の隙間に、フック 2 0 7 が進入する。その後、フック 2 0 7 が、テーブル 2 0 3 の端部 2 0 3 c へ後退移動 (Y 方向奥側へ移動) する。このフック 2 0 7 の後退移動により、フランジ状部 4 b がレール溝 2 0 4 に引き込まれ、返品トレイ 4 が受入部 1 0 0 からテーブル 2 0 3 に移載される。最後に、テーブル 2 0 3 (キャリッジ 2 0 2) が符号 H で示す位置まで降下する。

40

【 0 0 2 0 】

返却トレイ戻し動作について説明すると、まず、テーブル 2 0 3 (キャリッジ 2 0 2) が符号 H で示す高さ位置から、返品トレイ 4 を戻すレール溝 1 0 1 a , 1 0 1 a (返品トレイ 4 を保持していない) に対応する高さまで上昇する。次に、その後、フック 2 0 7 (キャリッジ 2 0 6) が、テーブル 2 0 3 の端部 2 0 3 c 側から前進移動 (Y 方向手前側へ移動) する。その結果、フック 2 0 7 によって押された返品トレイ 4 のフランジ状部 4 b は、レール溝 2 0 4 , 2 0 4 から抜け出て、受入部 1 0 0 のレール溝 1 0 1 a , 1 0 1 a に進入する。その後、テーブル 2 0 3 が少し降下し、それによってフック 2 0 7 は返品ト

50

レー 4 のフランジ状部 4 b (図において奥側の部分) とトレー本体 4 a との間の隙間から下方に抜け出る。最後に、フック 2 0 7 が、テーブル 2 0 3 の端部 2 0 3 c 側に後退移動する。

【 0 0 2 1 】

(直交型ロボット)

図 1 1 を参照すると、直交型ロボット 7 0 0 (第 1 ピッキング部) は、図示しない真空源から供給される真空により返品薬剤 2 を解放可能に吸着する吸着ノズル 7 0 1 を備える。吸着ノズル 7 0 1 の先端には、ゴム製の吸着パッド 7 0 2 が取り付けられている。図 1 から図 3 を参照すると、吸着ノズル 7 0 1 が返品薬剤 2 を吸着保持し、又は吸着保持した返品薬剤 2 を吸着解除により離すことができる範囲が、昇降部 2 0 0 (前述の高さ位置 H 10
にあるときの返品トレー 4) の全範囲と、認識部 3 0 0 及び非格納薬剤位置部 4 0 0 を含むように、直交型ロボット 7 0 0 は構成されている。

【 0 0 2 2 】

直交型ロボット 7 0 0 (吸着ノズル 7 0 1) は、昇降部 2 0 0 のテーブル 2 0 3 (高さ位置 H) に保持された返品トレー 4 から返品薬剤 2 を吸着保持して取り出し、認識部 3 0 0 が備える後述の仮置き部 (第 1 認識部) 3 0 1 に移送できる。また、直交型ロボット 7 0 0 は仮置き部 3 0 1 から返品薬剤 2 を吸着保持して取り出し、認識部 3 0 0 が備える後述のラベル読取部 (第 2 認識部) 3 0 2 に移送できる。さらに、直交型ロボット 7 0 0 は、ラベル読取部 3 0 2 から返品薬剤 2 を吸着保持して取り出し、非格納薬剤配置部 4 0 0 20
に移送できる。

【 0 0 2 3 】

図 1 から図 3 及び図 1 1 を参照すると、直交型ロボット 7 0 0 は受入部 1 0 0 よりも下方側で返品薬剤供給装置 1 の奥行き方向 (Y 方向) に延びる固定の Y 軸ビーム 7 0 3 と、この Y 軸ビーム 7 0 3 に沿って移動するキャリッジ 7 0 4 とを備える。キャリッジ 7 0 4 には、返品薬剤供給装置 1 の幅方向 (X 方向) に延びる X 軸ビーム 7 0 5 が固定されている。また、X 軸ビーム 7 0 5 上を移動するキャリッジ 7 0 6 が設けられ、このキャリッジ 7 0 6 にヘッド 7 0 7 が搭載されている。ヘッド 7 0 7 にはボールネジ機構により昇降する昇降ロッド 7 0 8 が設けられている。昇降ロッド 7 0 8 の下端に固定されたブラケット 7 0 9 に、吸着ノズル 7 0 1 が保持されている。吸着ノズル 7 0 1 は、ブラケット 7 0 9 に対して Z 軸回りに回転する。ブラケット 7 0 9 と吸着ノズル 7 0 1 の間には、図 1 1 のみ図示するばね 7 1 0 が介装されており、吸着ノズル 7 0 1 はブラケット 7 0 9 に対して弾性的に上昇可能である。また、キャリッジ 7 0 6 には、ブラケット 7 0 9 に対する吸着ノズル 7 0 1 の相対的な高さ位置 (Z 方向の位置) を検出するための位置センサ (図示せず) が搭載されている。 30

【 0 0 2 4 】

吸着ノズル 7 0 1 に吸着保持された返品薬剤 2 は、キャリッジ 7 0 6 の直動により X 方向に移動し、キャリッジ 7 0 4 の直動により Y 方向に移動し、昇降ロッド 7 0 8 の昇降により Z 方向に移動する。また、吸着ノズル 7 0 1 に吸着保持された返品薬剤 2 は、吸着ノズル 7 0 1 のブラケット 7 0 9 に対する回転により、吸着ノズル 7 0 1 の軸線 (Z 軸) 回りに回転する。 40

【 0 0 2 5 】

(認識部と非格納薬剤配置部)

図 1 から図 3 を参照すると、認識部 3 0 0 は、照明 3 0 3 とカメラ (第 1 撮影部) 3 0 4 を備える。照明 3 0 3 とカメラ 3 0 4 は、昇降部 2 0 0 の上方に位置している。また、認識部 3 0 0 は、カメラ 3 0 4 と共に本発明における第 1 認識部の一例を構成する仮置き部 3 0 1 とラベル読取部 (本発明における第 2 認識部の一例) 3 0 2 を備える。仮置き部 3 0 1 とラベル読取部 3 0 2 は、返品薬剤供給装置 1 を正面から見て左下手前側に配置され、受入部 1 0 0 の下方に位置している。

【 0 0 2 6 】

図 1 2 を併せて参照すると、仮置き部 3 0 1 は、返品薬剤 2 が載置される半透明板 3 0 50

5と、この半透明板305の下側に配置された照明306と、半透明板305の上方に位置するカメラ307（第2撮影部）を備える。

【0027】

図13を併せて参照すると、ラベル読取部302は、回転駆動される無端ベルト308と、この無端ベルト308上に配置されたローラ309とを備える。返品薬剤2は、無端ベルト308とローラ309が回転することで、それ自体の長手方向の軸線A回りに回転する。また、ラベル読取部302は照明310と図1にのみ図示するカメラ311（本発明における第3撮影部の一例）を備える。さらに、ラベル読取部302はバーコードリーダー（第1バーコードリーダー）312を備える。

【0028】

図12を参照すると、非格納薬剤配置部400は、仮置き部301に隣接し配置された2個の非格納薬剤配置箱401, 402を備える。これらの非格納薬剤配置箱401, 402は、後述する格納トレイ（格納容器）5と同様の、返品薬剤2を保持するための配置溝を備える。

【0029】

（返品薬剤の認識完了までの動作）

ここで、受入部100の返品トレイ4に収容された返品薬剤2に対する、向き及び姿勢と、種類、形状、大きさ、使用期限等の性状との認識が完了するまでの、返品薬剤供給装置1の動作を説明する。

【0030】

まず、受入部100から昇降部200のテーブル203に返品トレイ4が移載される。返品トレイ4の移載後、テーブル203は、高さ位置H（図1参照）まで降下する。テーブル203が高さ位置Hまで降下した後に、認識部300による認識が開始される。まず、照明303からテーブル203上の返品トレイ4に対して上方から照明光（指向性の高い光であることが好ましい）を照射しつつ、カメラ304による撮影を行う。カメラ304により撮影された画像に含まれる返品薬剤2が照明光を強く反射している細長い領域から、返品トレイ4中の返品薬剤2の位置、向き（XY平面において軸Aが延びる方向であって先端2aと基端2bが向いている方向は含まない）、返品薬剤2の略中間位置（返品薬剤2の吸着保持に適した位置）が認識される。この認識結果に基づいて、直交型ロボット700の吸着ノズル701が返品トレイ4中の返品薬剤2を1個ずつ吸着保持し、仮置き部301の半透明板305上に移載する（図12参照）。この際、吸着ノズル701は、それ自体の軸線（Z軸）回りの回転により、吸着保持した返品薬剤2の向きを調節する。

【0031】

仮置き部301では、照明306により半透明板305の下方から照明光（高輝度の光であることが好ましい）を照射しつつ、カメラ307による撮影を行う。カメラ307で撮影された画像により、返品薬剤2の形状、大きさ、及び向き（XY平面において軸線Aが延びる方向であって先端2aと基端2bが向いている方向も含む）が認識される。また、カメラ307で撮影された画像により、返品薬剤2の吸着位置（直交型ロボット700の吸着ノズル701とスカラー型ロボット800の吸着ノズル801で吸着される位置）が算出される。返品薬剤2の吸着位置の算出は後に詳述する。カメラ307で撮影された画像による認識結果に基づいて、直交型ロボット700の吸着ノズル701が半透明板305上の返品薬剤2を吸着保持し、ラベル読取部302に移載する。この際、吸着ノズル701は、それ自体の軸線（Z軸）回りに回転により、吸着保持した返品薬剤2の向きを調節する。

【0032】

ラベル読取部302では、詳細は後述するが、無端ベルト308とローラ309の回転により、返品薬剤2がそれ自体の軸線A（図13参照）回りに回転する。この回転する返品薬剤2に対し、照明310から照明光を照射しつつ、カメラ311による撮影を行う。カメラ311が撮影した画像により、返品薬剤2のラベル3に表示された使用期限等に関

10

20

30

40

50

する文字情報が認識されると共に、軸線 A 回りの返品薬剤 2 の姿勢が認識される。また、カメラ 3 1 1 による撮影に加え、バーコードリーダ 3 1 2 によって、ラベル 3 に含まれるバーコードが読み取られる。カメラ 3 1 1 が撮影した画像とバーコードリーダ 3 1 2 により読み取られたバーコードにより、返品薬剤 2 の種類と使用期限が認識される。薬剤の種類及び使用期限の認識は、カメラ 3 1 1 が撮像した画像とバーコードリーダ 3 1 2 によるバーコードの読み取りのいずれか一方のみで行っても良い。例えば、返品薬剤 2 のラベル 3 に含まれるバーコードに返品薬剤 2 の種類と使用期限が含まれている場合、カメラ 3 1 1 を設けずにバーコードリーダ 3 1 2 のみを設け、バーコードリーダ 3 1 2 によるバーコードの読み取りによって、返品薬剤 2 の種類と使用期限を認識できる。認識終了後、ラベル 3 のバーコードが表示された領域が上向き（Z 方向向き）となる姿勢で返品薬剤 2 の軸線 A 回りの回転が停止するように、無端ベルト 3 0 8 とローラ 3 0 9 の回転が停止する。ラベルが上向きであるか否かは、カメラ 3 1 1 の撮影画像に基づいて確認することができる。なお、後述のスカラー型ロボット 8 0 0 の吸着ノズル 8 0 1 が吸着不可能な領域が返品薬剤 2 に存在する場合（例えば、樹脂アンプル 2 C の側面のようにバリが存在する領域や吸着するとラベルがはがれうる領域が返品薬剤 2 に存在する場合）、その領域が上向きにならないように返品薬剤 2 の回転が停止されるのが好ましい。そのために、その吸着不可能領域が、薬剤に関連付けられて、後述する薬剤マスターに予め登録されている（予め記憶されている）。

10

【 0 0 3 3 】

ラベル読取部 3 0 2 では、一对のローラではなく、無端ベルト 3 0 8 とローラ 3 0 9 の回転により、返品薬剤 2 を軸線 A 回りに回転させる。無端ベルト 3 0 8 とローラ 3 0 9 の組み合わせは、一对のローラと比較して、回転させることができる返品薬剤 2 の形状、大きさ、及び種類の範囲が広い。

20

【 0 0 3 4 】

仮に、ラベル読取部 3 0 2 が一对のローラによって返品薬剤 2 を回転させる構成である場合、一对のローラの回転軸間の相対的な傾きないしはずれに起因して、返品薬剤 2 は一对のローラの回転軸に沿った 2 つの方向のいずれかに移動することがある。かかる返品薬剤 2 の移動方向を一方向に限定するには、一对のローラの回転軸間の相対的な傾きないしはずれを厳密に調整する必要がある。また、この場合、返品薬剤 2 が一对のローラに対して傾いた姿勢で供給されることに起因して、返品薬剤 2 は一对のローラの回転軸に沿った 2 つの方向のいずれかに移動することもある。

30

【 0 0 3 5 】

これに対して、本実施形態では、図 1 3 に最も明瞭に示すように、無端ベルト 3 0 8 の進行方向に対して、ローラ 3 0 9 の回転軸を傾斜させている。かかる無端ベルト 3 0 8 とローラ 3 0 9 の配置により、返品薬剤 2 が無端ベルト 3 0 8 の幅方向に移動する方向を一方向（図 1 3 において下向き）に制限できる。その結果、ラベル読取部 3 0 2 における返品薬剤 2 の位置を揃えることができる。

【 0 0 3 6 】

ラベル読取部 3 0 2 で認識された使用期限が既に経過している場合、あるいはラベル読取部 3 0 2 で使用期限が認識できなかった場合、その返品薬剤 2 は直交型ロボット 7 0 0 の吸着ノズル 7 0 1 により吸着保持されて、非格納薬剤配置部 4 0 0 の非格納薬剤配置箱 4 0 1 , 4 0 2 に移載される。受入部 1 0 0 の返品トレイ 4 のうちいずれか（例えば最下段の返品トレイ 4）を、非格納配置薬剤用のトレイとし、その返品トレイ 4 に非格納薬剤配置箱 4 0 1 , 4 0 2 の返品薬剤 2 を戻してもよい。

40

【 0 0 3 7 】

（スカラー型ロボットとサポートトレイ）

図 1 4 及び図 1 5 を参照すると、スカラー型ロボット 8 0 0 （第 2 ピッキング部）は、図示しない真空源から供給される真空により返品薬剤 2 を解放可能に機能に吸着する吸着ノズル 8 0 1 を備える。吸着ノズル 8 0 1 の先端には、ゴム製の吸着パッド 8 0 2 が取り付けられている。吸着ノズル 8 0 1 が返品薬剤 2 を吸着保持し、又は吸着保持した返品薬

50

剤 2 を吸着解除により離すことができる範囲が、認識部 300 のラベル読取部 302 と、格納部 500 が備えるすべての格納トレイ 5 の全範囲と、後述する払出位置に配置された払出トレイ 8 の全領域を含むように、スカラー型ロボット 800 は構成されている。

【0038】

スカラー型ロボット 800 (吸着ノズル 801) は、認識部 300 のラベル読取部 302 から返品薬剤 2 を吸着保持して取り出し、格納部 500 が備える後述の格納トレイ 5 に移送できる。また、スカラー型ロボット 800 は、格納トレイ 5 から返品薬剤 2 を吸着保持して取り出し、払出部 600 の後述する払出トレイ 8 に移送できる。

【0039】

図 1 から図 3、図 14、及び図 15 を参照すると、スカラー型ロボット 800 は、返品薬剤供給装置 1 の高さ方向 (Z 方向) に延びる一对の固定の直動ガイド 803, 803 と、これら直動ガイド 803, 803 上を移動するキャリッジ 804, 804 を備える。キャリッジ 804, 804 によって、返品薬剤供給装置 1 の幅方向 (X 方向) に延びる X 軸ビーム 805 の端部が支持されている。X 軸ビーム 805 にベース 806 が固定されている。ベース 806 に連結された第 1 アーム 807 の基端側が Z 軸回りに回転し、第 1 アーム 807 の先端側に連結された第 2 アーム 807 の基端側も Z 軸回りに回転する。第 2 アーム 807 の先端側にヘッド 809 が取り付けられている。ヘッド 809 に固定されたブラケット 810 に、吸着ノズル 801 が保持されている。吸着ノズル 801 はブラケット 810 に対して Z 軸回りに回転する。ブラケット 810 と吸着ノズル 801 の間には、図 15 のみ図示するばね 811 が介装されている。そのため、吸着ノズル 801 はブラケット 810 に対して弾性的に上昇可能である。

【0040】

ヘッド 809 には、図 14 にのみ図示するバーコードリーダー 812 (第 2 バーコードリーダー) と、返品薬剤 2 を検知する有無検知センサ 820 とが搭載されている。バーコードリーダー 812 は、吸着ノズル 801 に対して、側方にずれた位置に搭載されており、吸着ノズル 801 の下方に位置する返品薬剤 2 に貼付されたラベル 3 のバーコードを斜め上方から読み取るようになっている。言い換えれば、バーコードリーダー 812 は、ラベル読取部 302 における返品薬剤 2 に対するバーコードリーダー 312 との位置関係と同様に、吸着ノズル 801 が対象の返品薬剤 2 の上方に位置するときに、返品薬剤 2 に貼付されたラベル 3 のバーコードに対向するように配置されている。

【0041】

有無検知センサ 820 は、本実施形態では、反射型の光電センサであって、吸着ノズル 801 の下方領域に向けて光を照射して、その反射光を受光することで、吸着ノズル 801 の下方領域における返品薬剤 2 の有無を検知するものである。

【0042】

吸着ノズル 801 に吸着保持された返品薬剤 2 は、X 軸ビーム 805 (キャリッジ 804) の直動により Z 方向に移動し、第 1 アーム 807 と第 2 アーム 807 の回転より XY 平面上を移動する。また、吸着ノズル 801 に吸着保持された返品薬剤 2 は、吸着ノズル 801 のブラケット 810 に対する回転により、吸着ノズル 801 の軸線 (Z 軸) 回りに回転する。

【0043】

図 1、図 14、及び図 15 を参照すると、サポートトレイ 900 は、スカラー型ロボット 800 のベース 806 に対して昇降するロッド 901 の下端に固定されている。本実施形態では、サポートトレイ 900 は後述する格納トレイ 5 と同様の返品薬剤 2 を保持するための配置溝を備える。図 15 に示すように、ロッド 901 の昇降により、サポートトレイ 900 は、吸着ノズル 801 に吸着保持された返品薬剤 2 に接近する高さ位置と、吸着ノズル 801 に吸着保持された返品薬剤 2 から離隔する高さ位置とに昇降移動する。

【0044】

吸着ノズル 801 が返品薬剤 2 を吸着して移送するとき、スカラー型ロボット 800 は、第 1 アーム 807、第 2 アーム 808 により吸着ノズル 801 を水平方向に移動させて

、サポートトレ 900 の上方に位置させる。このとき、吸着された返品薬剤 2 がサポートトレ 900 の配置溝の向きに一致するように、ヘッド 809 が回転される。そして、ロッド 901 を上昇させることで、サポートトレ 900 が、返品薬剤 2 から離隔する高さ位置から、返品薬剤 2 に接近する高さ位置に移動される。これにより、移送中の返品薬剤 2 が、吸着されている吸着パッド 802 及びノズル又は小型吸着パッド 818 から外れたとしても、吸着ノズル 801 の下方に落下することを、サポートトレ 900 で防止することができる。これにより、吸着外れによる返品薬剤 2 の損傷を防止しつつ、より高速で返品薬剤 2 を移送できる。

【0045】

また、サポートトレ 900 に落下した返品薬剤 2 は、吸着ノズル 801 により再び吸着されて、移送されてもよい。このとき、吸着ノズル 801 に設けた圧力センサ（図示しない）により、吸着が外れたことを検知してもよい。また、上述したように返品薬剤 2 は、サポートトレ 900 上の配置溝に向きを一致させられて移送されるので、吸着ノズル 801 による吸着が外れた場合、向き、姿勢が変わることなく、吸着ノズル 801 の直下の配置溝に落下することになる。これにより、返品薬剤 2 が吸着ノズル 801 の直下にあると予測することができるので、当該返品薬剤 2 を吸着ノズル 801 によって再吸着する時の成功率を高めることができる。

【0046】

（格納部）

図 1 から図 3 に示すように、格納部 500 は、返品薬剤供給装置 1 を正面から見て右奥に配置されている。

【0047】

図 16 及び図 17 を併せて参照すると、格納部 500 は Z 方向に延びる直動ガイド 501 を備える。この直動ガイド 501 には、格納トレ 5 を取り出し可能に保持する保持枠 502 が昇降自在に保持されている。保持枠 502 は多段に重ねて配置されている。多段配置された格納トレ 5 の両側には、Z 方向に延びる直動ガイド 503、503 が配置されている。これらの直動ガイド 503、503 上を昇降するキャリッジ 504、504 が設けられている。キャリッジ 504 には、図 16 に示す引込位置と図 17 に示す突出位置とに移動可能なリフト部材 505 が搭載されている。リフト部材 505 は図において奥行方向にも配置されている。また、リフト部材 505 を多段配置してもよい。

【0048】

図 16 のようにリフト部材 505 が引込位置にある状態で、1 個の保持枠 502 に対応する位置にキャリッジ 504、504 が移動する。次に、リフト部材 505 が図 17 に示すように突出位置に移動し、保持枠 502 の下側に進入する、この状態でキャリッジ 504、504 が上昇すると、リフト部材 505 が進入した保持枠 502 とそれよりも上段の保持枠 502 とが上方に持ち上げられる。その結果、リフト部材 505 が進入した保持枠 502 と、それよりも 1 段下側の保持枠 502 との間に、間隔 S が形成される。この間隔 S を介してスカラー型ロボット 800 の吸着ノズル 801 は、リフト部材 505 が進入した保持枠 502 の 1 段下側の保持枠 502 に保持された格納トレ 5 へのアクセスが可能となる。言い換えれば、この間隔 S が設けられることで、スカラー型ロボット 800 の吸着ノズル 801 は、すべての格納トレ 5 に対して、返品薬剤 2 を移載する動作と、返品薬剤 2 を吸着保持して取り出す動作とが可能である。

【0049】

図 18 A から図 19 C を参照すると、格納トレ 5 には、比較的小型の返品薬剤 2 の格納に適した格納トレ 5 A（S サイズ）と、中型の返品薬剤 2 の格納に適した格納トレ 5 B（M サイズ）と、比較的大型の返品薬剤 2 の格納に適した格納トレ 5 B（L サイズ）とがある。格納部 500 は、これら 3 種類の格納トレ 5 A ~ 5 B を少なくとも 1 個備えている。個々の格納トレ 5（5 A ~ 5 C）は、図において上方が開いたトレ 5 a と、トレ 5 a の上端縁に設けられたフランジ状部 5 b とを備える。

【0050】

10

20

30

40

50

図 20 を併せて参照すると、トレー本体 5 a の底部には、返品薬剤供給装置 1 に奥行方向（Y 方向）に延び、返品薬剤供給装置 1 の幅方向（X 方向）に間隔をあけて配置された複数の突条（突部）6 が設けられている。隣接する突条 6 間には、直線状の配置溝（凹部）7 が形成されており、この配置溝 7 に返品薬剤 2 が収容される。図 19 A ~ 図 19 C を参照すれば明らかなように、3 種類の格納トレー 5 A ~ 5 B は、突条 6 の寸法（高さ及び幅）とピッチが異なるため、配置溝 7 の寸法（深さと幅）が異なる。この配置溝 7 の寸法の相違により、前述のように 3 種類の格納トレー 5 A ~ 5 B は、格納するのに適した返品薬剤 2 の寸法が異なる。

【0051】

（払出部）

払出部 600 は搬送機構 601 を備える。搬送機構 601 は、図 1 に模式的に示す入口 602 から払出位置（格納部 500 の図において手前側の位置）まで払出トレー 8 を移動させて位置決めし、払出作業完了後の払出トレー 8 を図 1 に模式的に示す出口 603 から搬出する。

【0052】

（返品薬剤の格納と払出の動作）

認識部 300 における認識完了後の返品薬剤 2 を格納部 500 に格納する動作と、格納部 500 から払出部 600 に払出位置に配置された払出トレーに払い出す動作とを説明する。

【0053】

まず、格納動作を説明する。

【0054】

ラベル読取部 302 の返品薬剤 2 は、スカラー型ロボット 800 の吸着ノズル 801 により吸着保持される。吸着ノズル 801 により吸着保持された返品薬剤 2 に対して、少なくともその返品薬剤 2 の大きさに応じて、格納領域、すなわち格納時に占める範囲と格納位置（どの格納トレー 8 のどの位置に格納されるか）が設定される。本実施形態では、格納領域のうち格納時に占める範囲はその返品薬剤 2 の長さ L1 と幅 W に対応する。格納時に示す領域は、他の返品薬剤 2 と干渉しないためのマージンを含む。格納部 500 の複数の格納トレー 5 のうち、いずれの格納トレー 5 のいずれの配置溝 7 に吸着ノズル 801 により吸着保持されている返品薬剤 2 を配置可能かが検索される。この検索結果に応じ、返品薬剤 2 を配置する格納トレー 5 と配置溝 7（返却薬剤 2 の格納位置）が決定される。1 個の格納トレー 5 に着目すると、図 20 に示すように「3 番」の配置溝 7 が既に返品薬剤 2 で埋まっている場合、それ以外の配置溝 7 が吸着ノズル 801 により吸着されている返品薬剤 2 を配置する格納位置の候補となる。例えば、「6 番」の溝の場合、2 個の返品薬剤 2 が既に配置されているが、これらの返品薬剤 2 間の長さが格納しようとしている返品薬剤 2 について前述した格納時に示す範囲以上であれば、吸着ノズル 801 により吸着保持されている返品薬剤 2 を配置する候補となり得る。

【0055】

前述のように、ラベル読取部 302 での認識終了時には、返品薬剤 2 はラベル 3 が上向きとなる姿勢である。スカラー型ロボット 800 の吸着ノズル 801 は、ラベル 3 が上向きの姿勢を維持したままで、返品薬剤 2 を吸着保持して該当する格納トレー 5 の該当する配置溝 7、つまり前述のように決定された決定された格納領域に返品薬剤 2 を移載する。

【0056】

図 16 及び図 17 を参照して説明したように、格納部 500 は保持枠 502 間に間隔 S を設けることができるように構成されている。従って、返品薬剤 2 を吸着保持したスカラー型ロボット 800 の吸着ノズル 801 は、多段位置された保持枠 502 のいずれに保持された格納トレー 5 に対しても、自由にアクセスし、吸着保持している返品薬剤 2 を載置できる。

【0057】

また、図 18 A ~ 図 19 C を参照して説明したように、格納部 500 の格納トレー 5 に

10

20

30

40

50

は、サイズが異なる3種類の格納トレイ5A～5Bが含まれている。従って、格納する返品薬剤2の大きさによる制約を受けずに、認識が終了した返品薬剤2を格納部500に収納できる。

【0058】

格納部500に格納されている返品薬剤2に関し、制御装置1000は個々の返品薬剤2の識別情報と関連付けて、前述の格納領域、つまりいずれの格納トレイ5のいずれの位置（配置溝7とその配置溝7上での位置）に配置されているかを記憶している。また、制御装置1000は、個々の返品薬剤2の識別情報と関連付けて、種類と使用期限を記憶している。

【0059】

次に、払出作業を説明する。

【0060】

スカラー型ロボット800の吸着ノズル801は、格納部500の格納トレイ5から返品薬剤2を吸着保持し、払出位置に配置された払出トレイ8に移載する。

【0061】

払出作業は、例えば電子カルテシステムである上位のシステム（HIS: Hospital Information System）から返品薬剤供給装置1が受信した処方データに基づいて実行される。前述のように、格納部500に格納された返品薬剤2の種類及び使用期限と識別情報とが関連付けて記憶され、かつ個々の返品薬剤供給装置1が格納部500のどこに配置されているかも識別情報と関連付けて記憶されている。具体的には、制御装置1000は、格納部500に格納された返品薬剤2の種類、使用期限、及び格納領域と、識別情報とを関連付けて記憶している薬品マスターを備える。しかも、前述のように、多段配置された格納トレイ5間に間隔Sを設けることのできるため、吸着ノズル801は、多段配置された格納トレイ5のいずれに格納された返品薬剤2であっても、必要に応じて自由に吸着保持できる。従って、薬品マスターを参照した結果、処方データに含まれる薬剤が格納部500に格納されている返品薬剤2であることが確認できれば、処方データに応じて制約なく払い出すことができる。また、同一種類の薬剤のうち使用期限が近いものから払い出す等、処方データに応じて効率的な払出が可能である。さらに、薬品マスターを参照した結果、処方データに含まれる薬剤が格納部500に格納されていないこと確認できれば、必要な表示を制御盤1001のディスプレイ1002に表示する等の処理を実行できる。

【0062】

以上のように、本実施形態の返品薬剤供給装置1によれば、種類、形状、大きさ、使用期限等の性状が種々異なり、かつ非整列状態で供給された返品薬剤2を、自動的に認識して高い自由度を確保して格納でき、処方データに応じて自由に払い出すことができる。

【0063】

（薬剤の形状及び大きさの認識の詳細）

前述したように、認識部300の仮置き部301において、返品薬剤2の形状及び大きさが認識される（形状及び大きさの情報が取得される）。そのために、返品薬剤2は、図1及び図12に示すように、半透明板305の載置面305a（カメラ307側の平面）上に、その長手軸Aが載置面305aに対して平行になるように載置される。そして、半透明板305上に載置された返品薬剤2は、半透明板305の下方に配置された照明306によって光が下方から照射された状態で、半透明板305の上方に配置されたカメラ307によって撮影される。

【0064】

制御装置1000は、カメラ307によって撮影された画像に基づいて、返品薬剤2の形状及び大きさの情報を取得するように構成されている。すなわち、制御装置1000は、返品薬剤2の形状及び大きさを認識するための認識部として機能する。

【0065】

制御装置1000はまた、返品薬剤2の形状及び大きさの情報を取得するために、返品薬剤2が写るカメラ307の画像を画像処理するように構成されている（画像処理部を有

10

20

30

40

50

する)。カメラ307の画像に対する画像処理として、例えば、その画像に写る返品薬剤2の像のエッジを検出するためのエッジ検出処理と、画像を二値化(白黒化)する二値化処理とが行われる。エッジ検出処理された画像と二値化処理された画像とに基づいて、制御装置1000は、返品薬剤2の形状と大きさの情報を取得する。

【0066】

また、制御装置1000は、取得した返品薬剤2の形状に基づいて、その返品薬剤2の形状が返品薬剤供給装置1において取り扱い対象の薬剤の形状であるかを判定するように構成されている。

【0067】

返品トレイ4を介して返却される返品薬剤2に、例えば、ラベル読取部302における無端ベルト308とローラ309との間に噛み込む形状の薬剤、スカラー型ロボット800が保持できない形状の薬剤、格納部500に格納できない形状の薬剤、すなわち返品薬剤供給装置1がその構造を原因として取り扱うことができない形状の薬剤が含まれる場合がある。一例として、袋体や箱体に収納された状態の薬剤、部分的に欠損している薬剤、ラベルが部分的に剥離している薬剤、部分的に剥離したラベルが他の薬剤に貼り付いた薬剤などが挙げられる。このような返品薬剤は、返品薬剤供給装置1ではその構造上取り扱うことができないので、取り扱い対象外の薬剤(非格納薬剤)として処理される。非格納薬剤は、前述のように非格納薬剤配置部400の非格納薬剤配置箱401, 402を経て、非格納薬剤用の返品トレイ4に戻される。

【0068】

(薬剤の種類及び使用期限の認識の詳細)

前述したように、ラベル読取部302において、返品薬剤2の種類及び使用期限が認識される(種類及び使用期限の情報が取得される)。そのために、ラベル読取部302は、図13に示すように、返品薬剤2が載置される無端ベルト308と、無端ベルト308上に載置された返品薬剤2と当接し、その返品薬剤2をその軸線Aを中心として回転させるローラ309とを有する。また、ラベル読取部302は、無端ベルト308を駆動するベルト駆動部(図示せず)と、ローラ309を駆動するローラ駆動部(図示せず)とを有する。ベルト駆動部及びローラ駆動部は、例えばモータであって、制御装置1000によって制御される。

【0069】

図13を参照すると、ローラ309は、無端ベルト308の上方に間隔をあけて、例えば1mmの間隔をあけて配置されている。また、無端ベルト308の進行方向Fは、ローラ309の回転中心線Rcの延在方向(Y軸方向)に対して非直交に交差している。例えば、本実施形態の場合、ローラ309の回転中心線Rcの延在方向と無端ベルト308の進行方向Fとの間の角度は、5~15度の範囲である。

【0070】

無端ベルト308の進行方向Fは、その上に載置された返品薬剤2がローラ309に接近する方向である。一方、ローラ309の回転方向は、無端ベルト308との対向領域において、無端ベルト308の進行方向FのX方向成分に対して周速が逆方向になるような回転方向である。

【0071】

また、本実施形態の場合、無端ベルト308とローラ309との対向領域において、無端ベルト308の移動速度とローラ309の回転速度が同一になるように、無端ベルト308及びローラ309は、制御装置1000によってベルト駆動部及びローラ駆動部を介して駆動制御されている。

【0072】

このような無端ベルト308とローラ309によれば、無端ベルト308上に載置された返品薬剤2は、無端ベルト308によって運ばれ、ローラ309に接触する。これにより、返品薬剤2は、ローラ309に当接した状態で維持され、X軸方向に関して位置決めされる。

10

20

30

40

50

【 0 0 7 3 】

なお、返品薬剤 2（特にアンプル 2 A や樹脂アンプル 2 C）は、ローラ 3 0 9 に当接した状態のときにその基端 2 b がストッパ 3 1 7 に対向するような向きで、無端ベルト 3 0 8 上に直交ロボット 7 0 0 によって載置されるのが好ましい。仮にアンプル 2 A や樹脂アンプル 2 C の先端 2 a（頭部 2 d）がストッパ 3 1 7 側に位置する向きで無端ベルト 3 0 8 上に載置された場合、無端ベルト 3 0 8 の搬送が開始されることによってその胴部 2 c の基端 2 b 側の角部が先にローラ 3 0 9 に接触し、その接触した反動によって無端ベルト 3 0 8 上で向きが変わり、その頭部 2 d が無端ベルト 3 0 8 とローラ 3 0 9 との間に入り込む可能性がある。したがって、返品薬剤 2 の頭部 2 d が無端ベルト 3 0 8 とローラ 3 0 9 との間に入り込む可能性がある場合には、その返品薬剤 2 は、ローラ 3 0 9 に当接した状態のときにその基端 2 b がストッパ 3 1 7 に対向するような向きで、無端ベルト 3 0 8 上に直交ロボット 7 0 0 によって載置されるのが好ましい。

10

【 0 0 7 4 】

無端ベルト 3 0 8 の進行方向 F とローラ 3 0 9 の回転中心線 R c の延在方向とが非直交に交差するため、ローラ 3 0 9 に当接した後の返品薬剤 2 はローラ 3 0 9 にガイドされて該ローラ 3 0 9 の回転中心線 R c の延在方向（Y 軸方向）に移動する。最終的には、返品薬剤 2 の軸線 A の延在方向の一端がストッパ 3 1 7 に当接し、それにより、返品薬剤 2 は、ローラ 3 0 9 の回転中心線 R c の延在方向（Y 軸方向）に関して位置決めされる。その結果、返品薬剤 2 は、ラベル読取部 3 0 2 に対して位置決めされる。

【 0 0 7 5 】

無端ベルト 3 0 8 の進行方向 F とローラ 3 0 9 の回転中心線 R c の延在方向とが非直交に交差するような無端ベルト 3 0 8 に対するローラ 3 0 9 の配置およびストッパ 3 1 7 により、返品薬剤 2 は高精度に位置決めされた状態で維持される。

20

【 0 0 7 6 】

仮に、無端ベルト 3 0 8 の進行方向 F とローラ 3 0 9 の回転中心線 R c の延在方向とが直交する場合、ローラ 3 0 9 に当接した状態の返品薬剤 2 は、ローラ 3 0 9 の回転中心線 R c の延在方向に移動し、ストッパ 3 1 7 から離間する可能性がある。このことを考慮して、ストッパ 3 1 7 と返品薬剤 2 との当接状態を維持するために、無端ベルト 3 0 8 の進行方向 F とローラ 3 0 9 の回転中心線 R c の延在方向とが非直交に交差している。

【 0 0 7 7 】

返品薬剤 2 が高精度に位置決めされた状態で維持されることにより、例えば、ラベル読取部 3 0 2 のカメラ 3 1 1 視野内に返品薬剤 2 が維持されるとともに、バーコードリーダー 3 1 2 の読取可能領域内に返品薬剤 2 のラベル 3 のバーコードがセットされて維持される。その結果、カメラ 3 1 1 とバーコードリーダー 3 1 2 による返品薬剤 2 の種類と使用期限に対して高い認識精度を確保することができる。

30

【 0 0 7 8 】

制御装置 1 0 0 0 は、カメラ 3 1 1 によって撮影されたラベル 3 が写る画像に基づいて、返品薬剤 2 の使用期限の情報を取得するように構成されている（ラベル 3 に記載されている使用期限を認識する OCR 部を有する）。また、制御装置 1 0 0 0 は、バーコードリーダー 3 1 2 が読み取ったバーコードに基づいて、返品薬剤 2 の種類の情報を取得するように構成されている。すなわち、制御装置 1 0 0 0 は、返品薬剤 2 の種類及び使用期限を認識するための認識部一部として機能する。

40

【 0 0 7 9 】

前述したように、ラベル 3 に記載されているバーコードに返品薬剤 2 の種類及び使用期限の情報が含まれている場合（例えば、使用期限を示すバーコードがラベル 3 に印刷されている場合）、バーコードリーダー 3 1 2 が読み取ったバーコードにより、返品薬剤 2 の種類と使用期限とを含む情報を取得することが可能である。また、その結果として、カメラ 3 1 1 を省略することができる。

【 0 0 8 0 】

なお、前述したように、ローラ 3 0 9 によって返品薬剤 2 が回転されている状態でその

50

返品薬剤 2 のラベル 3 から種類及び使用期限を認識するため、その認識に失敗する可能性がある。その対処として、例えば、認識の失敗が所定の回数に達するまでまたは認識作業を繰り返すことによって所定の時間が経過するまで（タイムアウトするまで）、認識作業を繰り返してもよい。例えば、カメラ 3 1 1 によって撮影された画像に写るラベル 3 に記載されている使用期限を OCR 部が認識できない場合、新たな画像がカメラ 3 1 1 によって撮影される。その新たに撮影された画像に写るラベル 3 の使用期限に対して OCR 部は認識作業を実行する。所定の回数（例えば 1 8 回）認識に失敗した場合またはタイムアウトした場合、その返品薬剤 2 は、ラベル 3 を読み取ることができない非格納薬剤として処理される（非格納薬剤配置部 4 0 0 の非格納薬剤配置箱 4 0 1、4 0 2 に格納される）。

【 0 0 8 1 】

10

また、制御装置 1 0 0 0 は、ラベル読取部 3 0 2 にセットされた返品薬剤 2 の外径に基づいて、ローラ 3 0 9 の回転速度を制御するように構成されている。

【 0 0 8 2 】

理由を説明すると、返品薬剤 2 の外径が相対的に小さく、ローラ 3 0 9 の回転速度が相対的に高速である場合、返品薬剤 2 の周速は高い。そのために、バーコードリーダ 3 1 2 が、返品薬剤 2 の外周面に貼り付けられたラベル 3 のバーコードを正確に読み取れない可能性がある。この対処として、制御装置 1 0 0 0 は、返品薬剤 2 の外径が小さくなるにしたがって、ローラ 3 0 9 の回転速度が低下するようにローラ駆動部を制御する。このことを可能とするために、制御装置 1 0 0 0 は、認識部 3 0 0 の仮置き部 3 0 1 のカメラ 3 0 7 の画像から取得した返品薬剤 2 の形状及び大きさ（軸線 A の延在方向の大きさ）に基づいて、返品薬剤 2 の外径を算出するように構成されている。

20

【 0 0 8 3 】

（吸着位置の決定）

次に、図 2 1 から図 2 3 を参照して、仮置き部 3 0 1 のカメラ 3 0 7 で撮影された画像に基づいて、返品薬剤 2 の吸着位置（直交型ロボット 7 0 0 の吸着ノズル 7 0 1 とスカラ型ロボット 8 0 0 の吸着ノズル 8 0 1 で吸着される位置）を算出する方法を説明する。

【 0 0 8 4 】

図 2 1 を参照すると、バイアル 2 B は、胴部 2 c からの頭部 2 d の突出量が比較的少なく、胴部 2 c と頭部 2 d の径の差も小さいので、長さ（全長 L 1 ）の概ね中間位置を吸着位置 S P に設定すれば、吸着ノズル 7 0 1、8 0 1 で吸着した際に重量バランスは良好である。つまり、バイアル 2 B の場合、全長 L 1 の概ね中間位置を吸着位置 S P に設定すれば、吸着ノズル 7 0 1、8 0 1 による保持が安定する。

30

【 0 0 8 5 】

引き続き図 2 1 を参照すると、アンプル 2 A は、胴部 2 c からの頭部 2 d の突出量が比較的大きく、胴部 2 c と頭部 2 d の径の差も大きいので、全長 L 1 の概ね中間位置を吸着位置 S P に設定すると、吸着ノズル 7 0 1、8 0 1 で吸着した際に重量バランスが良好でない。アンプル 2 A の場合、全長 L 1 ではなく、胴部 2 c の長さ L 2 の概ね中間位置を吸着位置 S P に設定すれば、吸着ノズル 7 0 1、8 0 1 で吸着した際に重量バランスは良好である。つまり、アンプル 2 A の場合、胴部 2 c の長さ L 2 の概ね中間位置を吸着位置 S P に設定すれば、吸着ノズル 7 0 1、8 0 1 による保持が安定する。この点は、樹脂アンプル 2 C の場合も同様である。

40

【 0 0 8 6 】

以上の理由から、仮置き部 3 0 1 のカメラ 3 0 7 で撮影された画像に基づいて、以下の手順により返品薬剤 2 の吸着位置 S P が算出される。

【 0 0 8 7 】

まず、カメラ 3 0 7 で撮影された画像（返品薬剤 2 の平面視での画像）の外形輪郭に対する包絡線 3 1 3 が設定される（図 2 2 及び図 2 3 のステップ 1）。また、この包絡線 3 1 3 から凸面度が算出される（図 2 2 及び図 2 3 のステップ 1）。凸面度は包絡線 3 1 3 が直線で返品薬剤 2 を囲むことができる程、値が 1 に近づく。すなわち、凸面度の値（最大値は 1）が大きい程、胴部 2 c と頭部 2 d の径の差が少なく、胴部 2 c と頭部 2 d をつ

50

なく首部の胴部 2 c 及び頭部 2 d に対する径の差も小さいことを意味する。

【 0 0 8 8 】

算出された凸面度の値が、予め設定された閾値（例えば 0 . 8 ~ 0 . 9 の範囲で設定できる）以上であるならば、カメラ 3 0 7 で撮影した返品薬剤 2 は、バイアル 2 B と推定できる形状を有すると判断できるので、全長 L 1 の中間、かつ幅 W の中間を吸着位置 S P に設定する（図 2 2 のステップ 2 ）。

【 0 0 8 9 】

算出された凸面度の値が、前述の予め設定された閾値未満であれば、カメラ 3 0 7 で撮影した返品薬剤 2 は、アンプル 2 A （あるいは樹脂アンプル 2 C ）と推定できる形状を有すると判断できるので、胴部 2 a の長さ L 2 の中間を吸着位置 S P に設定するために、以下の処理を行う。

10

【 0 0 9 0 】

まず、包絡線 3 1 3 と返品薬剤 2 の画像の外形輪郭との比較により、胴部 2 c と頭部 2 d との間の首部（部分的に縮径している部分）に相当する、括れ部分 3 1 4 を抽出する（図 2 3 のステップ 2 ）。

【 0 0 9 1 】

次に、抽出された括れ部分 3 1 4 を直線で囲む矩形領域 3 1 5 を作成する（図 2 3 のステップ 3 ）。

【 0 0 9 2 】

その後、返品薬剤 2 の画像の外形輪郭から矩形領域 3 1 5 を除去することで、2 つの領域 3 1 6 a , 3 1 6 b を作成する（図 2 3 のステップ 4 ）。これらの領域 3 1 6 a , 3 1 6 b は、返品薬剤 2 の画像の外形輪郭のち括れ部分 3 1 4 以外の領域に相当する。また、これらの領域 3 1 6 a , 3 1 6 b の一方が返品薬剤 2 の胴部 2 c に相当し、他方が頭部 2 d に相当する。領域 3 1 6 a , 3 1 6 b の面積を比較し、面積が大きい方（胴部 2 c に相当）を処理対象として残し、面積が小さい方（頭部 2 d に相当）を処理対象から除外する。この例では、領域 3 1 6 a の面積が領域 3 1 6 b の面積よりも大きいので、領域 3 1 6 a を処理対象として残す。

20

【 0 0 9 3 】

最後に、領域 3 1 6 a の長さ L 2 ' （アンプル 2 A の胴部 2 c の長さ L 2 に相当）の中間と幅 W ' （アンプル 2 A の胴部 2 c の幅 W に相当）の中間を吸着位置 S P に設定する（図 2 3 のステップ 4 ）。

30

【 0 0 9 4 】

以上の手順により、仮置き部 3 0 1 のカメラ 3 0 7 で撮影された画像に基づいて、返品薬剤 2 を吸着ノズル 7 0 1 , 8 0 1 で安定して保持できる吸着位置 S P を自動的に決定できる。

【 0 0 9 5 】

（返品薬剤の形状等の認識から搬送までの処理）

次に、これまで説明してきた返品薬剤 2 の形状等の認識からその認識結果に基づく返品薬剤 2 の搬送までの流れの一例を、図 2 4 A 及び図 2 4 B を参照しながら説明する。

【 0 0 9 6 】

まず、ステップ S 1 0 1 において、返品薬剤 2 が、直交型ロボット 7 0 0 によって認識部 3 0 0 の仮置き部 3 0 1 における半透明板 3 0 5 上に載置される。

40

【 0 0 9 7 】

次に、ステップ S 1 0 2 において、半透明板 3 0 5 上に載置された返品薬剤 2 が、その上方に配置されたカメラ 3 0 7 によって撮影される。

【 0 0 9 8 】

ステップ S 1 0 2 で撮影されたカメラ 3 0 7 の画像は、ステップ S 1 0 3 において、制御装置 1 0 0 0 によって画像処理される（エッジ検出処理、二値化処理）。

【 0 0 9 9 】

ステップ S 1 0 4 において、制御装置 1 0 0 0 は、ステップ S 1 0 3 で画像処理された

50

カメラ307の画像に基づいて、仮置き部301の半透明板305上に載置された返品薬剤2の形状の情報を取得する。

【0100】

ステップS105において、制御装置1000は、ステップS104で取得した返品薬剤2の形状の画像に基づいて、仮置き部301の半透明板305上に載置された返品薬剤2の形状が取り扱い対象の薬剤の形状であるか否かを判定する。返品薬剤2の形状が取り扱い対象の薬剤の形状である場合にはステップS106に進み、そうでない場合（取り扱い対象外である場合）にはステップS115に進む。

【0101】

ステップS106において、制御装置1000は、ステップS103で画像処理されたカメラ307の画像に基づいて、仮置き部301の半透明板305上に載置された返品薬剤2の大きさの情報を取得する。

【0102】

ステップS107において、制御装置1000は、ステップS106で取得した返品薬剤2の大きさの画像に基づいて、仮置き部301の半透明板305上に載置された返品薬剤2の大きさが取り扱い対象の薬剤の大きさであるか否かを判定する。返品薬剤2の大きさが取り扱い対象の薬剤の大きさである場合にはステップS108に進み、そうでない場合（取り扱い対象外である場合）にはステップS115に進む。

【0103】

ステップS108において、仮置き部301の返品薬剤2は、直交型ロボット700によってラベル読取部302に搬送される。それにより、返品薬剤2は、ラベル読取部302にセットされる。

【0104】

ステップS109において、制御装置1000は、ステップS6で取得した返品薬剤2の大きさ（外径）に基づいて、返品薬剤2に当接して該返品薬剤2を回転させるラベル読取部302のローラ309の回転速度を調節する。

【0105】

ステップS110において、制御装置1000は、返品薬剤2のラベル3がカメラ311やバーコードリーダ312によって正確に読み取り可能か否かを判定する。ラベル3に記載された使用期限や返品薬剤2の種類を示すバーコードを正確に読み取れる場合にはステップS111に進む。例えば、使用期限やバーコードが部分的に消えているなど、これらを正確に読み取れない場合にはステップS115に進む。

【0106】

ステップS111において、ラベル読取部302において返品薬剤2のラベル3が正確にカメラ311やバーコードリーダ312によって読み取られる。

【0107】

ステップS112において、制御装置1000は、ステップS111で読み取られた返品薬剤2のラベル3に基づいて、その返品薬剤2の種類及び使用期限の情報を取得する。

【0108】

ステップS113において、制御装置1000は、ステップS112で取得した返品薬剤2の種類及び使用期限の情報に基づいて、ラベル読取部302にセットされた返品薬剤2の種類及び使用期限が取り扱い対象の薬剤の種類及び使用期限であるか否かを判定する。すなわち、返品薬剤2の種類が薬品マスターに記憶されている種類であるか否かが判定されるとともに、使用期限が切れていないまたは使用期限が十分にあるか否かが判定される。返品薬剤2の種類及び使用期限の両方が取り扱い対象の薬剤のものである場合にはステップS114に進む。そうではない場合にはステップS115に進む。

【0109】

ステップS114において、ラベル読取部302の返品薬剤2が、取り扱い対象の薬剤として、スカラー型ロボット800によって格納部500に搬送される。すなわち、形状、大きさ、種類、及び使用期限が取り扱い対象の薬剤の形状、大きさ、種類、及び使用期

10

20

30

40

50

限である返品薬剤 2 が格納部 5 0 0 に格納される。

【 0 1 1 0 】

ステップ S 1 1 5 において、ステップ S 1 0 5 で形状が取り扱い対象外の薬剤の形状と判定された返品薬剤 2、ステップ S 1 0 7 で大きさが取り扱い対象外の薬剤の大きさと判定された返品薬剤 2、ステップ 1 1 0 でラベル 3 が読み取り不可能と判定された返品薬剤 2、またはステップ S 1 1 3 で種類及び使用期限の少なくとも一方が取り扱い対象外の薬剤のものと判定された返品薬剤 2 は、非格納薬剤として、非格納薬剤配置部 4 0 0 に搬送（格納）される。

【 0 1 1 1 】

（変形例）

以下、上述の実施形態の種々の変形例を説明する。

【 0 1 1 2 】

上述の実施の形態の場合、返品薬剤 2 は、取り扱い対象の薬剤である場合、返品トレー 4 から、認識部 3 0 0 の仮置き部 3 0 1 とラベル読取部 3 0 2 とを順に経て、格納部 5 0 0 の格納トレー 5 に格納される。これに代わって、返品薬剤 2 を、仮置き部 3 0 1 を介さずに、ラベル読取部 3 0 2 を経て格納部 5 0 0 に格納してもよい。

【 0 1 1 3 】

具体的に説明すると、仮置き部 3 0 1 は、返品トレー 4 を介して返品された返品薬剤 2 の形状及び大きさが返品薬剤供給装置 1 で取り扱うことができない形状及び大きさである場合を想定して設けられている。

【 0 1 1 4 】

しかし、例えばユーザの周知が徹底している或いは薬剤メーカーから納品された箱を開封してすぐにその箱から薬剤を本装置に直接収納するなどして、返品トレー 4 を介して返品される返品薬剤 2 のほとんどが返品薬剤供給装置 1 の取り扱い対象の薬剤である場合、そのような返品薬剤 2 全てに対して仮置き部 3 0 1 にて形状及び大きさの認識を実行することは非常に無駄になる。

【 0 1 1 5 】

その対処として、返品トレー 4 内の返品薬剤 2 は、まず、直交型ロボット 7 0 0 によって認識部 3 0 0 のラベル読取部 3 0 2 に移載される（その無端ベルト 3 0 8 上に載置される）。次に、無端ベルト 3 0 8 およびローラ 3 0 9 の駆動を開始する前に、カメラ 3 1 1 によって無端ベルト 3 0 8 上の返品薬剤 2 を撮影する。その撮影した画像に基づいて、無端ベルト 3 0 8 上の返品薬剤 2 の向きが認識される。その認識された向きについて、返品薬剤 2 の基端 2 b がストッパ 3 1 7 側に位置するような向きであるか否かが判定される。そうでない場合は、直交型ロボット 7 0 0 によってその向きが変更される。

【 0 1 1 6 】

なお、返品薬剤 2 の向きは、返品薬剤 2 が返却トレー 4 内に存在するとき、すなわちその返品トレー 4 が昇降部 2 0 0 のテーブル 2 0 3 上に載置されているときに、その返品トレー 4 の上方に位置するカメラ 3 0 4 が撮影した画像に基づいて認識することも可能である。カメラ 3 0 4 の画像に基づいて返品トレー 4 内の返品薬剤 2 の向きを認識し、その認識結果に基づいて、直交型ロボット 7 0 0 は、その返品薬剤 2 の基端 2 b がストッパ 3 1 7 側に位置するように該返品薬剤 2 をラベル読取部 3 0 2 の無端ベルト 3 0 8 上に載置する。

【 0 1 1 7 】

返品トレー 4 から直接ラベル読取部 3 0 2 に移送された返品薬剤 2 は、カメラ 3 1 1 及びバーコードリーダ 3 1 2 によりその種類及び使用期限が認識される。

【 0 1 1 8 】

認識された種類に基づいて、返品薬剤 2 の形状及び大きさの情報が取得される。具体的には、制御装置 1 0 0 0 が、薬剤の種類、形状、及び大きさを関連付けして記憶するサイズ情報マスタを備える。このサイズ情報マスタに記憶されている情報を参照することにより、ラベル読取部 3 0 2 にて認識された返品薬剤 2 の種類に対応する形状及び大きさを制

10

20

30

40

50

御装置 1000 は取得する。そして、その取得された形状及び大きさに基づいて、その返品薬剤 2 の格納部 500 における格納領域が決定される。

【0119】

ラベル読取部 302 にて認識された種類に対応する形状及び大きさの情報がサイズ情報マスタに存在しない場合、その形状及び大きさの情報を取得するために、ラベル読取部 302 の返品薬剤 2 が仮置き部 301 に移送される。そして、前述したように、仮置き部 301 にて返品薬剤 2 の形状及び大きさの情報が取得される。その取得された返品薬剤 2 の形状及び大きさの情報は、その返品薬剤 2 の種類と関連付けられてサイズ情報マスタに記憶される。また、その形状及び大きさに基づいて、その返品薬剤 2 の格納部 500 における格納領域が決定される。

10

【0120】

なお、サイズ情報マスタに記憶されているまたは新しい返品薬剤 2 の種類、形状、及び大きさの関連付け情報を、例えばネット環境を介して、更新または追加できるようにしてもよい。例えばサプライヤから供給された薬剤の情報に基づいて、ネット環境に接続された PC (パーソナルコンピュータ) を介して、サイズ情報マスタ内に、新たな返品薬剤 2 の種類、形状、及び大きさの関連付け情報を追加してもよい。これにより、ラベル読取部 302 から仮置き部 301 に返品薬剤 2 を移送し、その仮置き部 301 にて返品薬剤 2 の形状及び大きさの情報を取得する必要性がなくなる。または低くなる。

【0121】

格納トレーは、実施形態のものに限定されず、例えば、格納トレー 5 のトレー本体 5a の底部に返品薬剤 2 を配置すると変形し、配置された返品薬剤 2 の位置と姿勢を維持するように変形可能な部材を配置してもよい。つまり、格納トレー 5 は、実施形態とは異なる方式で、返品薬剤 2 の向き及び姿勢が維持されるように平面的に格納できるものでもよい。また、図 25 に示すような、格納部 500 がそれぞれ返品薬剤 2 を配置可能な複数の段部 9 を備えていてもよい。

20

【0122】

実施形態では、直交型ロボット 700 とスカラー型ロボット 800 は、いずれも返品薬剤 2 を吸着ノズル 701, 802 により保持する。しかし、これらのロボットは、吸着ではなく、機械的に返品薬剤 2 を解除可能に保持してもよい。

【0123】

返品薬剤供給装置を例に本発明を説明したが、本発明は返品薬剤を対象とする薬剤供給装置に限定されない。つまり、受入部に供給される薬剤は、返品薬剤に限定されない。

30

【符号の説明】

【0124】

- 1 返品薬剤供給装置
- 2 返品薬剤
 - 2 a 先端
 - 2 b 基端
 - 2 c 胴部
 - 2 d 頭部
 - 2 A アンプル
 - 2 B バイアル
 - 2 C 樹脂アンプル
- 3 ラベル
- 4 返品トレー
 - 4 a トレー本体
 - 4 b フランジ状部
- 5, 5 A, 5 B, 5 C 格納トレー
 - 5 a トレー本体
 - 5 b フランジ状部

40

50

6	突条	
7	配置溝	
8	払出トレー	
9	段部	
100	受入部	
101	ラック部材	
101a	レール溝	
200	昇降部	
201	直動ガイド	
202	キャリッジ	10
203	テーブル	
203a	底部	
203b	側部	
203c	端部	
204	レール溝	
205	直動ガイド	
206	キャリッジ	
207	フック	
300	認識部	
301	仮置き部	20
302	ラベル読取部	
303	照明	
304	カメラ	
305	半透明板	
306	照明	
307	カメラ	
308	無端ベルト	
309	ローラ	
310	照明	
311	カメラ	30
312	バーコードリーダー	
313	包絡線	
314	括れ部分	
315	矩形領域	
316a, 316b	領域	
400	格納薬剤配置部	
401, 402	非格納薬剤配置箱	
500	格納部	
501	直動ガイド	
502	保持枠	40
503	直動ガイド	
504	キャリッジ	
505	リフト部材	
600	払出部	
601	搬送機構	
602	入口	
603	出口	
700	直交型ロボット	
701	吸着ノズル	
702	吸着パッド	50

7 0 3	Y 軸 ビーム	
7 0 4	キャリッジ	
7 0 5	X 軸 ビーム	
7 0 6	キャリッジ	
7 0 7	ヘッド	
7 0 8	昇降 ロッド	
7 0 9	ブラケット	
7 1 0	ばね	
8 0 0	スカラ ー 型 ロボ ッ ト	
8 0 1	吸 着 ノ ズ ル	10
8 0 2	吸 着 パ ッ ド	
8 0 3	直 動 ガ イ ド	
8 0 4	キャリッジ	
8 0 5	X 軸 ビーム	
8 0 6	ベース	
8 0 7	第 1 アーム	
8 0 8	第 2 アーム	
8 0 9	ヘッド	
8 1 0	ブラケット	
8 1 1	ばね	20
8 1 2	バーコードリーダー	
9 0 0	サポートトレイ	
9 0 1	ロッド	
1 0 0 0	制御装置	
1 0 0 1	制御盤	
1 0 0 2	ディスプレイ	

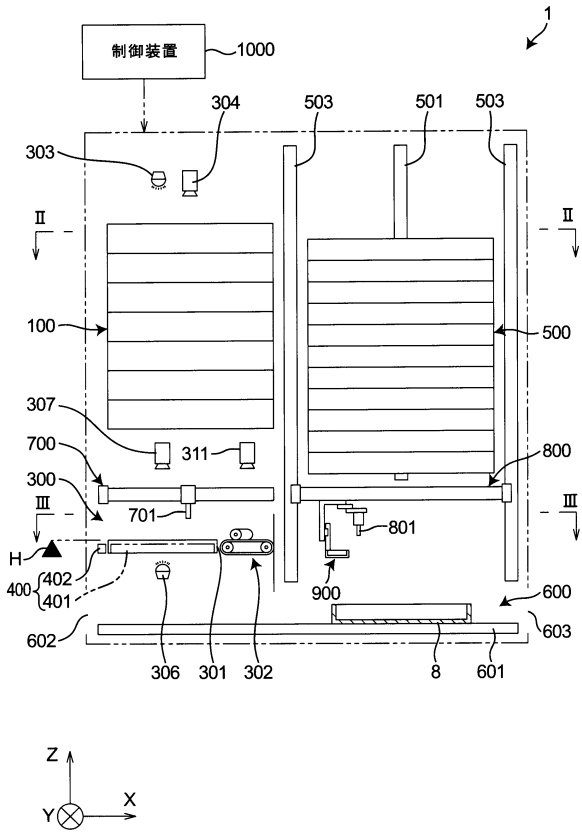
30

40

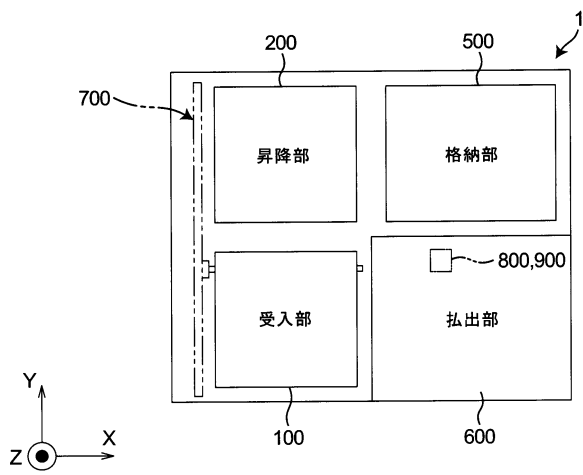
50

【 図面 】

【 図 1 】



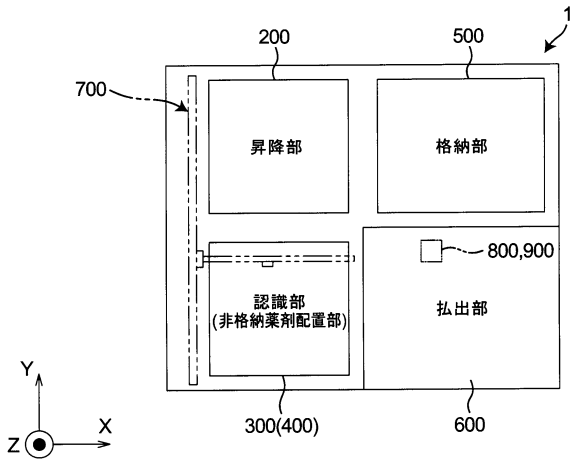
【 図 2 】



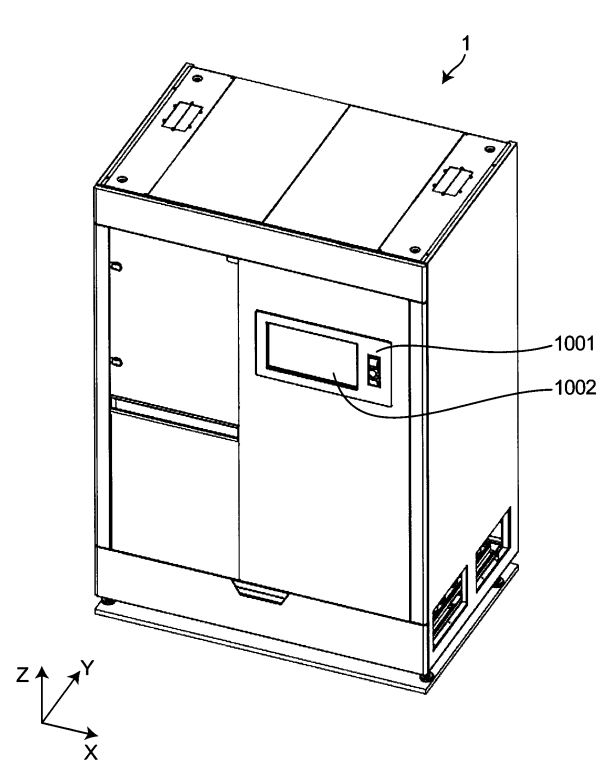
10

20

【 図 3 】



【 図 4 】

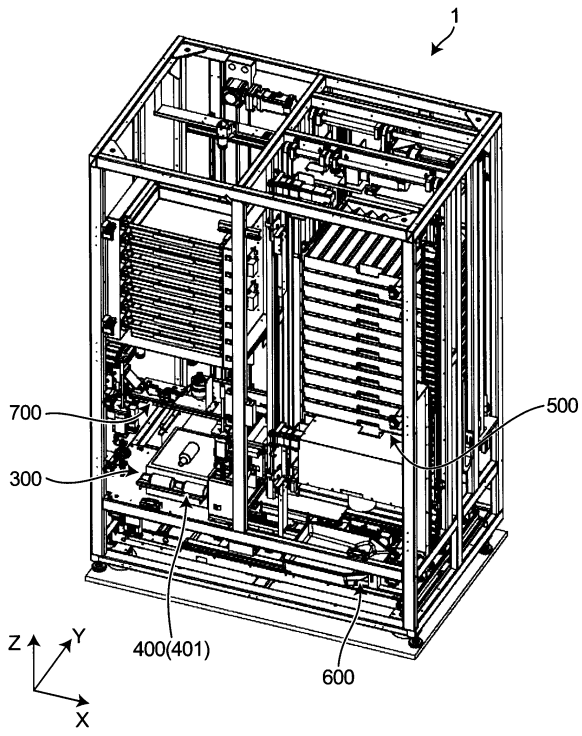


30

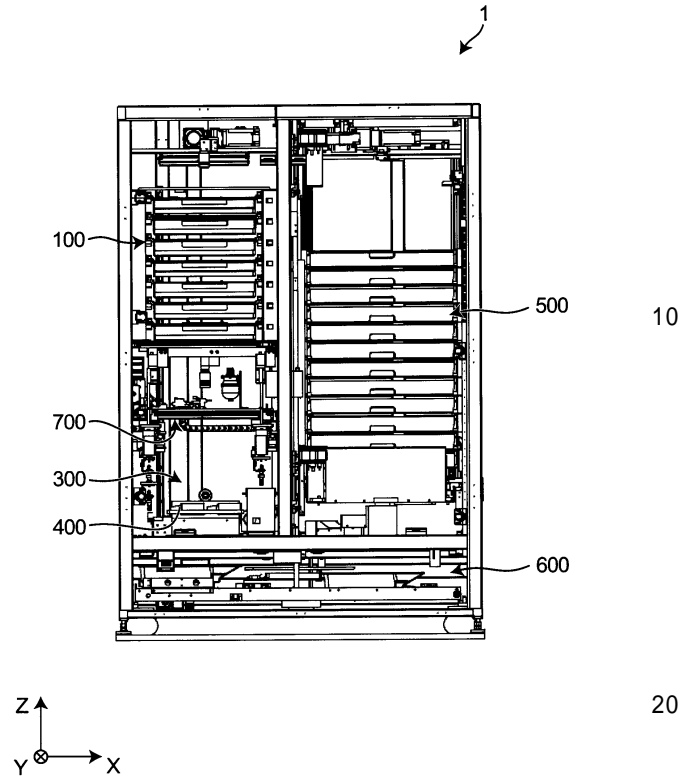
40

50

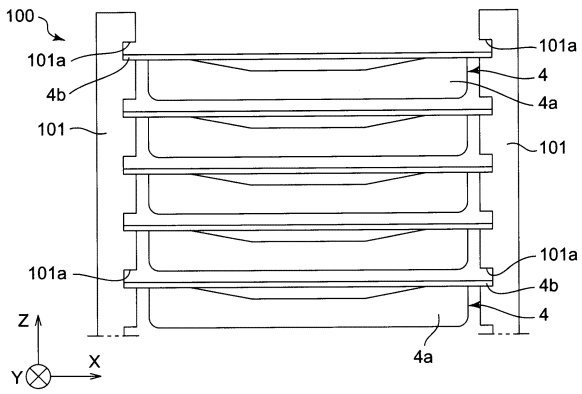
【 図 5 】



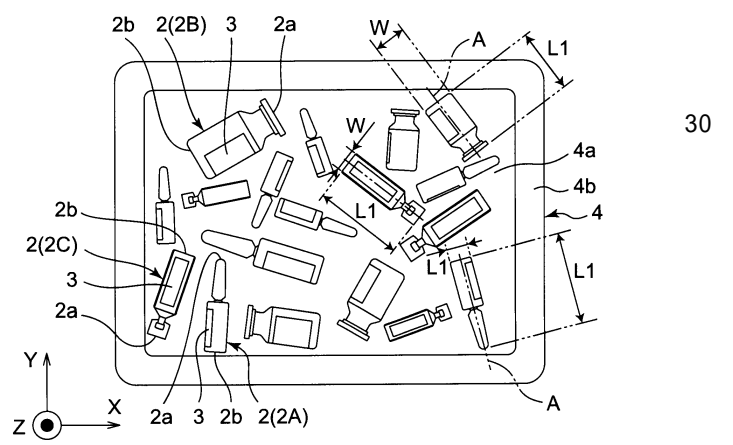
【 図 6 】



【 図 7 】



【 図 8 】



10

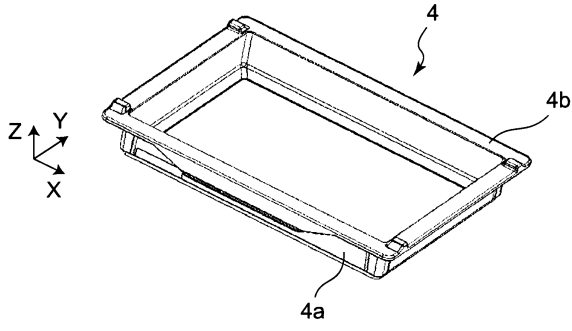
20

30

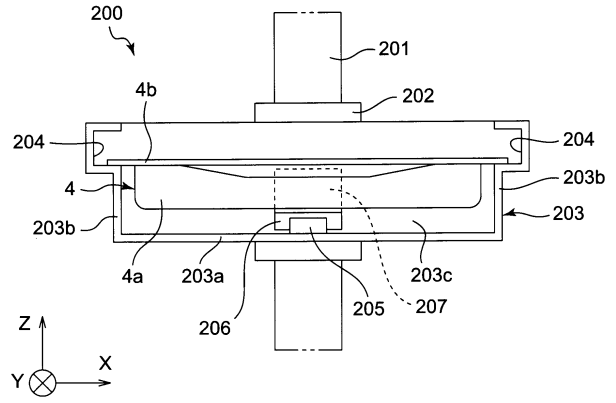
40

50

【 図 9 】

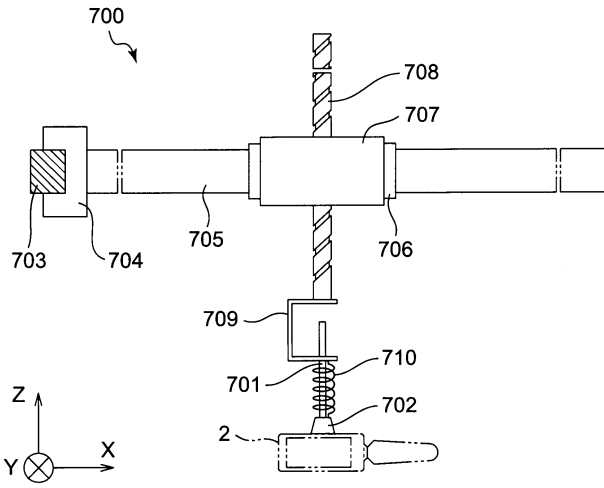


【 図 10 】

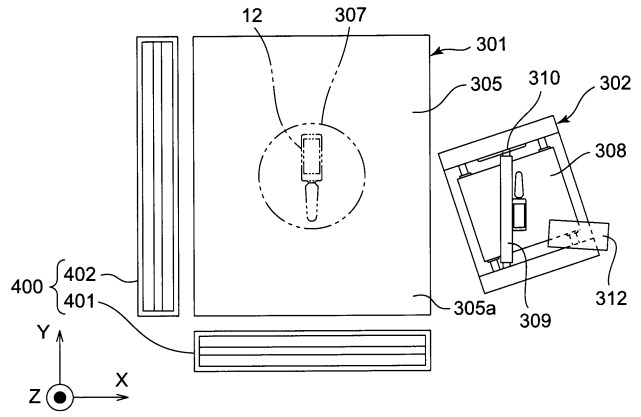


10

【 図 11 】



【 図 12 】



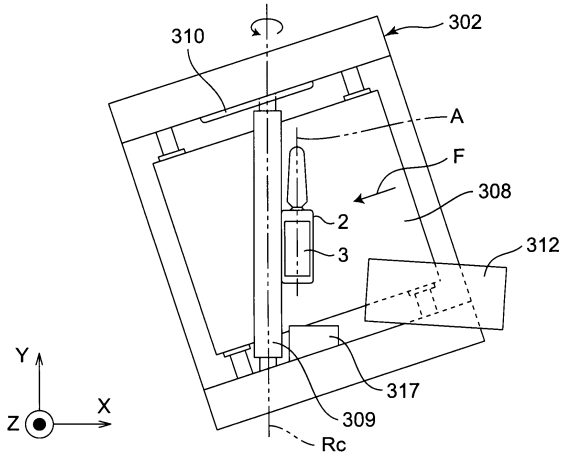
20

30

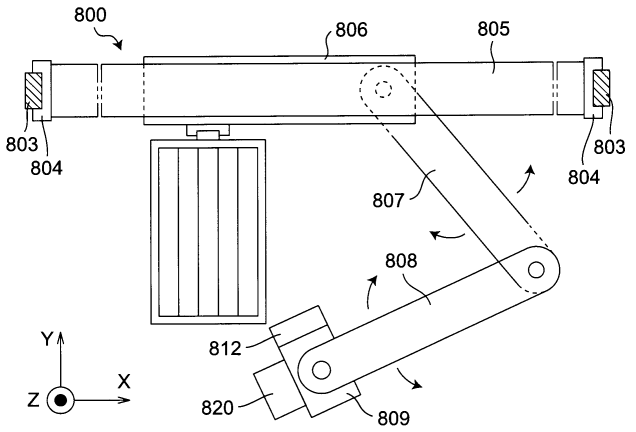
40

50

【 図 1 3 】

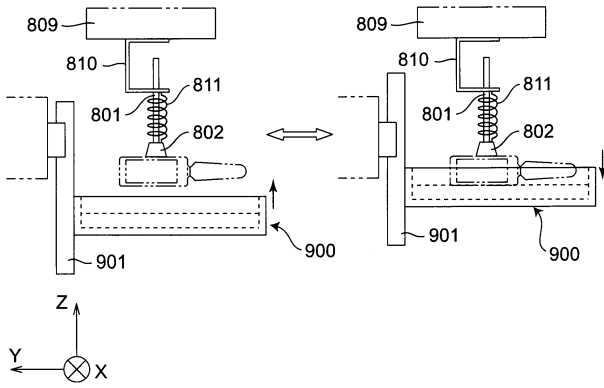


【 図 1 4 】

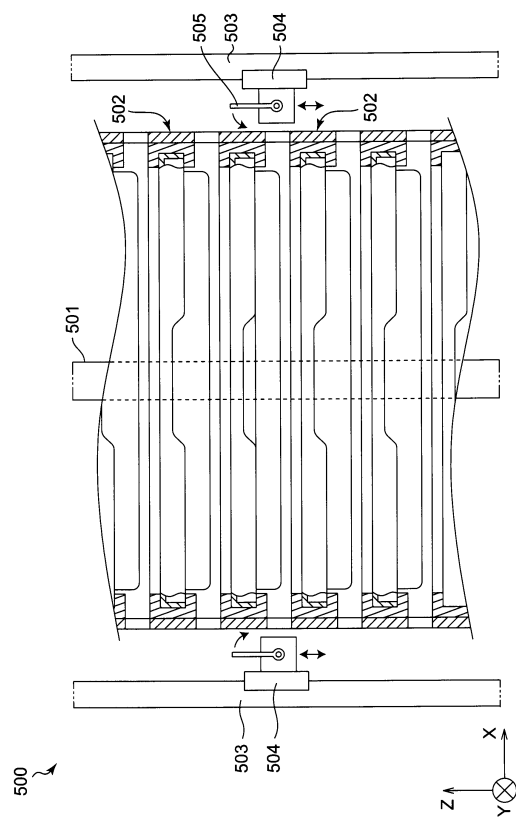


10

【 図 1 5 】



【 図 1 6 】



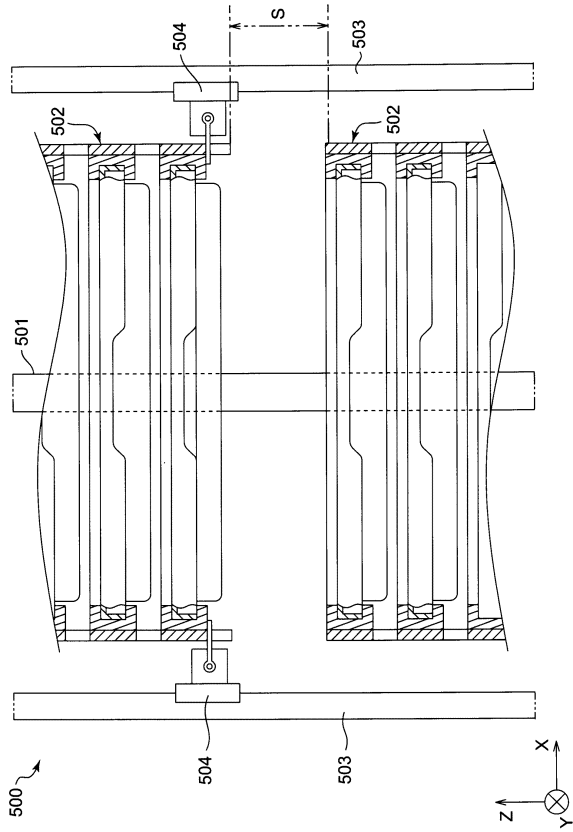
20

30

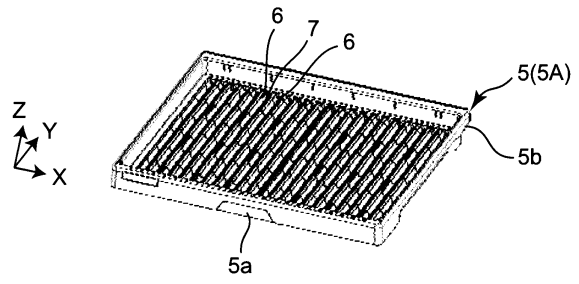
40

50

【 図 1 7 】



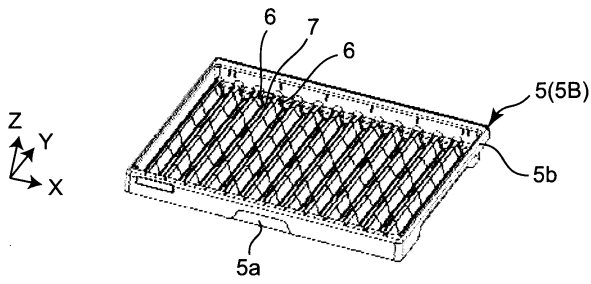
【 図 1 8 A 】



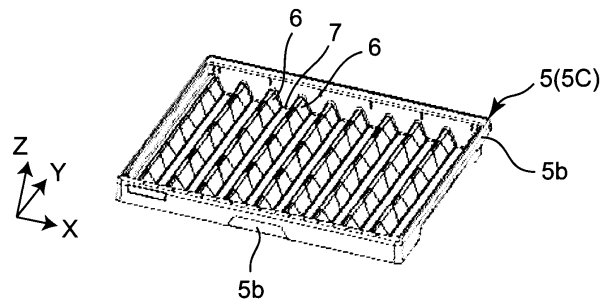
10

20

【 図 1 8 B 】



【 図 1 8 C 】

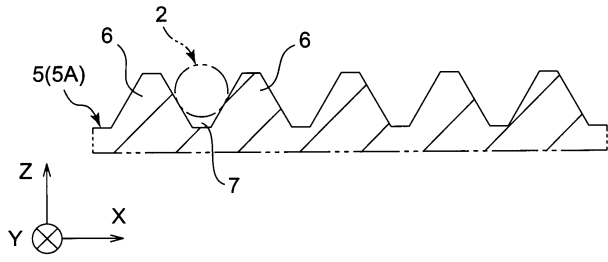


30

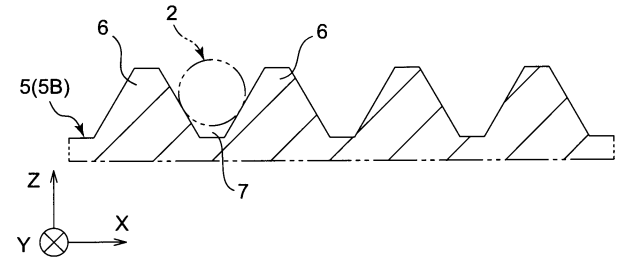
40

50

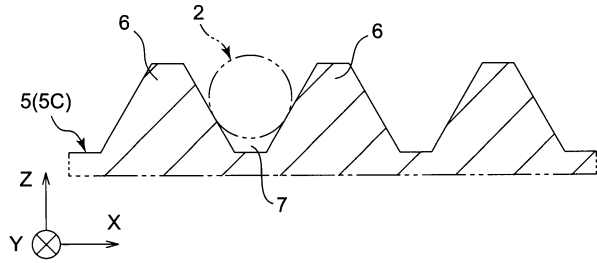
【図 19 A】



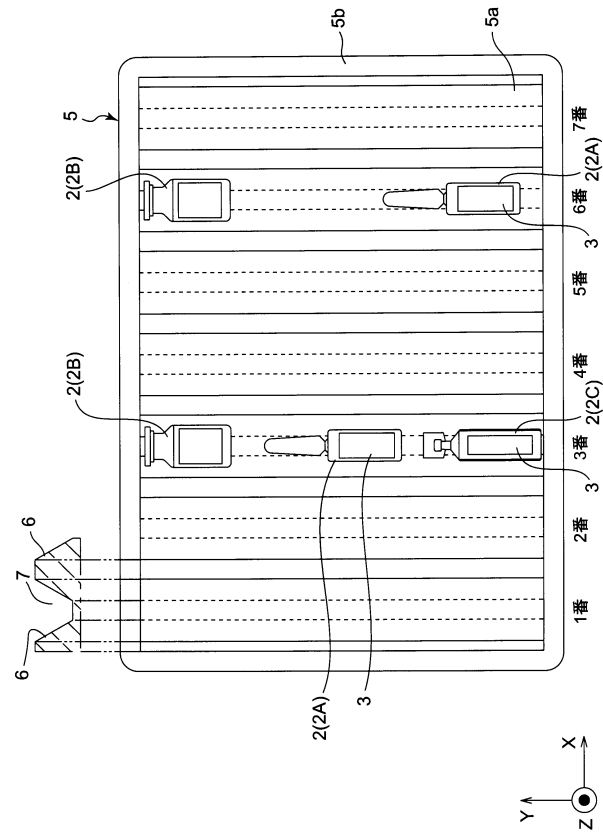
【図 19 B】



【図 19 C】



【図 20】



10

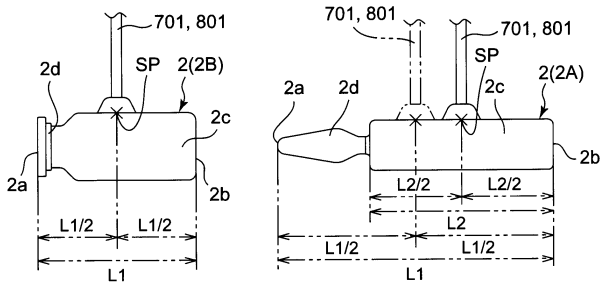
20

30

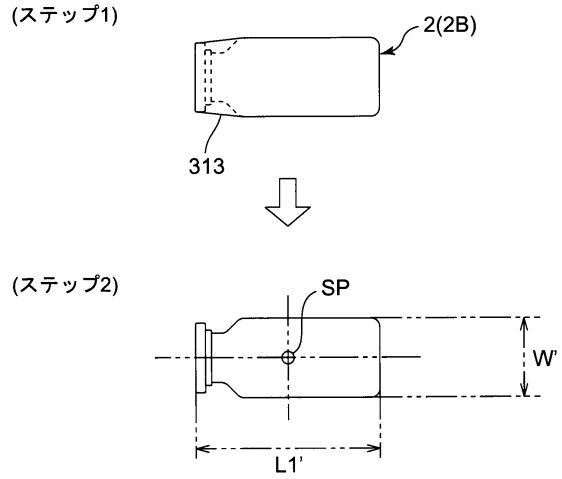
40

50

【図 2 1】

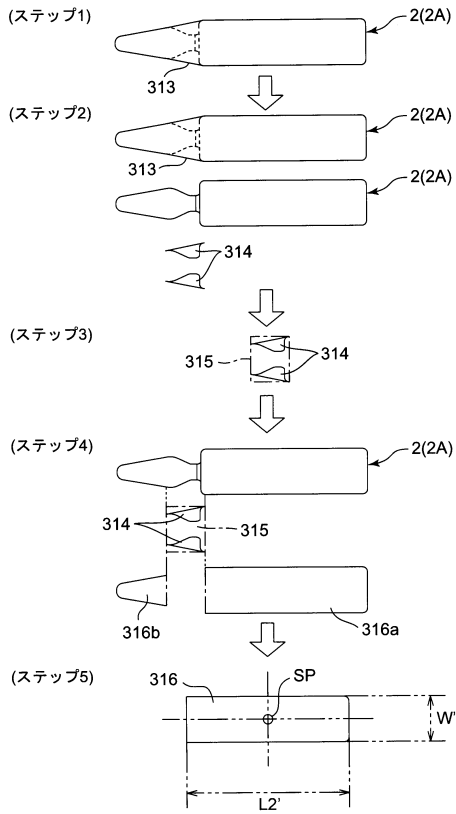


【図 2 2】

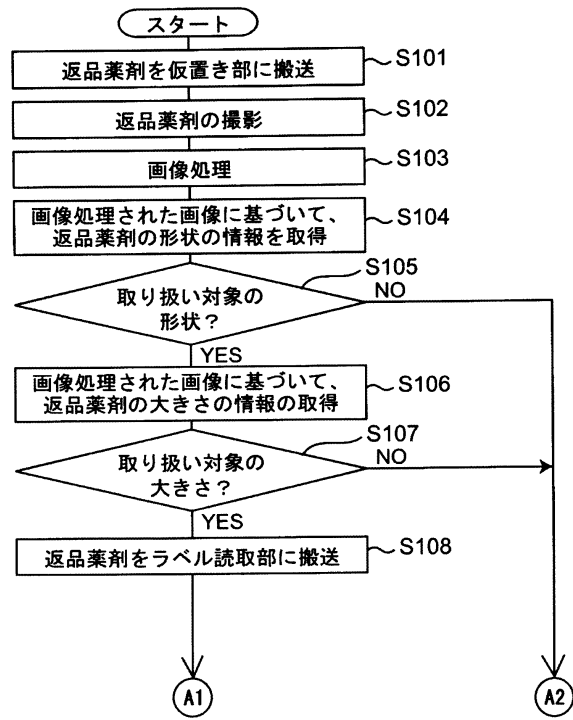


10

【図 2 3】



【図 2 4 A】



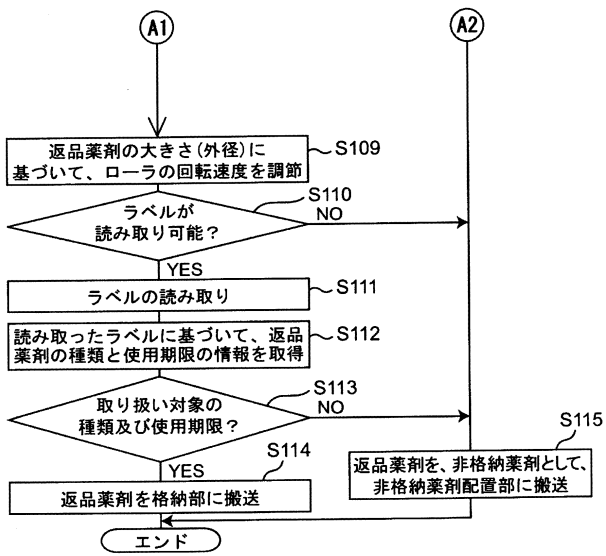
20

30

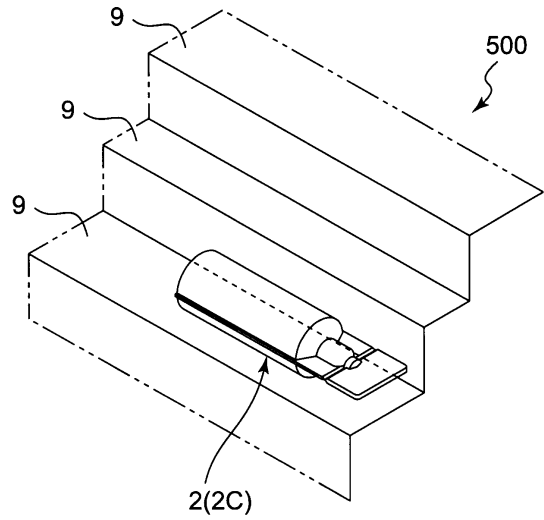
40

50

【図 24B】



【図 25】



10

20

30

40

50

【手続補正書】【提出日】令和6年2月9日(2024.2.9)【手続補正1】【補正対象書類名】特許請求の範囲【補正対象項目名】全文【補正方法】変更【補正の内容】【特許請求の範囲】【請求項1】

薬剤仕分装置であって、10
薬剤が取り出し可能に収容された複数の受入容器と、
前記薬剤の種類を認識する認識部と、
前記認識部での認識後の前記薬剤を格納するための格納トレート、
前記薬剤の大きさの情報を前記薬剤の種類と関連付けして記憶するサイズ情報マスタを有する制御装置と、
を備え、
前記制御装置は、
前記サイズ情報マスタに記憶される情報を参照して、前記認識部で認識された種類に対応する前記薬剤の大きさの情報を取得し、
取得された大きさの情報に基づいて、前記認識部での認識後の前記薬剤が格納されるべき格納トレートを決定する、20
薬剤仕分装置。

【請求項2】

前記複数の受入容器を個別に取り出し可能に保持する受入部を更に備え、
前記薬剤仕分装置により、前記受入部から前記受入容器が取り出され、取り出された前記受入容器から前記薬剤が取り出されて前記認識部へ送られ、前記薬剤が取り出された前記受入容器は前記受入部に戻される、
請求項1に記載の薬剤仕分装置。

【請求項3】

前記格納トレートは、互いに隣接する少なくとも一对の突部と、該一对の突部間に形成された1個の凹部とを備え、30
前記凹部には、前記凹部が延びる方向が前記軸線が延びる方向となるように前記薬剤を配置可能である、
請求項1又は2に記載の薬剤仕分装置。

【請求項4】

前記格納トレートは複数種類あり、
前記格納トレートの種類毎に、格納するのに適した前記薬剤の大きさが異なる、
請求項1から3のいずれか1項に記載の薬剤仕分装置。

【請求項5】

前記薬剤仕分装置は、前記格納トレートに格納された前記薬剤の種類と前記格納トレート内の位置とを関連付けた情報を記憶し、処方データと前記情報に基づいて前記格納トレートから前記薬剤を払い出すように構成されている、40
請求項1から4のいずれか1項に記載の薬剤仕分装置。

【請求項6】

前記薬剤仕分装置は、前記種類の情報を含むラベルが上向きとなる姿勢で前記薬剤を前記格納トレートに格納するように構成されている、
請求項1から5のいずれか1項に記載の薬剤仕分装置。

【請求項7】

薬剤仕分装置であって、
薬剤が取り出し可能に収容された複数の受入容器と、50

前記薬剤の向きを認識する認識部と、
前記認識部での認識後の前記薬剤を格納するための格納トレート、
を備え、
前記薬剤仕分装置は、前記認識部で認識された前記薬剤の向きが予め定められた方向と
なるように前記薬剤を前記格納トレートに格納するように構成されている、
薬剤仕分装置。

【請求項 8】

前記複数の受入容器を個別に取り出し可能に保持する受入部を更に備え、
前記薬剤仕分装置により、前記受入部から前記受入容器が取り出され、取り出された前
記受入容器から前記薬剤が取り出されて前記認識部へ送られ、前記薬剤が取り出された前
記受入容器は前記受入部に戻される、
請求項 7 に記載の薬剤仕分装置。

10

【請求項 9】

前記格納トレートは複数種類あり、
前記格納トレートの種類毎に、格納するのに適した前記薬剤の大きさが異なる、
請求項 7 又は 8 に記載の薬剤仕分装置。

【請求項 10】

前記薬剤仕分装置は、前記格納トレートに格納された前記薬剤の種類と前記格納トレート内
の位置とを関連付けた情報を記憶し、処方データと前記情報に基づいて前記格納トレートか
ら前記薬剤を払い出すように構成されている、
請求項 7 から 9 のいずれか 1 項に記載の薬剤仕分装置。

20

【請求項 11】

前記薬剤仕分装置は、前記種類の情報を含むラベルが上向きとなる姿勢で前記薬剤を前
記格納トレートに格納するように構成されている、
請求項 7 から 10 のいずれか 1 項に記載の薬剤仕分装置。

【手続補正 2】

【補正対象書類名】明細書

【補正対象項目名】0006

【補正方法】変更

【補正の内容】

30

【0006】

本発明の一態様は、薬剤仕分装置であって、薬剤が取り出し可能に収容された複数の受
入容器と、前記薬剤の種類を認識する認識部と、前記認識部での認識後の前記薬剤を収納
するための格納トレートと、前記薬剤の大きさの情報を前記薬剤の種類と関連付けして記憶
するサイズ情報マスタを有する制御装置と、を備え、前記制御装置は、前記サイズ情報マ
スタに記憶される情報を参照して、前記認識部で認識された種類に対応する前記薬剤の大
きさの情報を取得し、取得された大きさの情報に基づいて、前記認識部での認識後の前記
薬剤が格納されるべき格納トレートを決定する、薬剤仕分装置を提供する。

本発明の一態様は、薬剤仕分装置であって、薬剤が取り出し可能に収容された複数の受
入容器と、前記薬剤の向きを認識する認識部と、前記認識部での認識後の前記薬剤を格納
するための格納トレートと、を備え、前記薬剤仕分装置は、前記認識部で認識された前記薬
剤の向きが予め定められた方向となるように前記薬剤を前記格納トレートに格納するよう
に構成されている、薬剤仕分装置を提供する。

40

フロントページの続き

(33)優先権主張国・地域又は機関

日本国(JP)

株式会社湯山製作所内

(72)発明者 上野 孝

大阪府豊中市名神口3丁目3番1号 株式会社湯山製作所内

(72)発明者 辻 秀憲

大阪府豊中市名神口3丁目3番1号 株式会社湯山製作所内

(72)発明者 張 美

大阪府豊中市名神口3丁目3番1号 株式会社湯山製作所内