



(19) 中華民國智慧財產局

(12) 發明說明書公告本

(11) 證書號數：TW I786462 B

(45) 公告日：中華民國 111 (2022) 年 12 月 11 日

(21) 申請案號：109139010

(22) 申請日：中華民國 109 (2020) 年 11 月 09 日

(51) Int. Cl. : **H01Q5/30 (2015.01)****H01Q1/36 (2006.01)****H01Q1/48 (2006.01)**

(71) 申請人：緯創資通股份有限公司 (中華民國) WISTRON CORPORATION (TW)

新北市汐止區新台五路一段 88 號 21 樓

(72) 發明人：林柏蒼 LIN, PO-TSANG (TW)

(74) 代理人：葉璟宗；詹東穎；劉亞君

(56) 參考文獻：

TW I251956

TW I619314

TW M321153

US 2012/0139794A1

US 2012/0162022A1

US 2013/0127668A1

US 2013/0321213A1

US 2014/0071014A1

US 2015/0333400A1

審查人員：劉聖尉

申請專利範圍項數：14 項 圖式數：10 共 36 頁

(54) 名稱

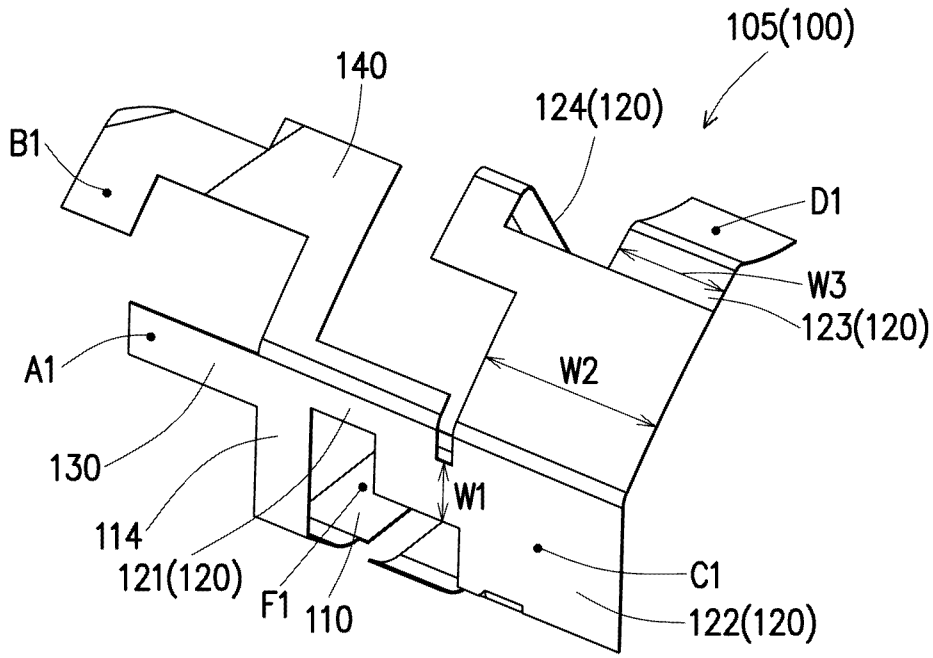
天線模組及電子裝置

(57) 摘要

一種天線模組，包括一第一天線，包括一第一輻射體、一第二輻射體、一第三輻射體、一第四輻射體及一第五輻射體，其中第一輻射體具有相對的一第一端與一第二端，第一端為一第一饋入端，第二輻射體、第三輻射體及第四輻射體連接第一輻射體的第二端，第二輻射體具有多個彎折，第五輻射體連接至第二輻射體，第五輻射體具有一第一接地端，其中第一輻射體、第二輻射體與第五輻射體共振出一第一頻段，第一輻射體與第三輻射體共振出一第二頻段，第一輻射體與第四輻射體共振出一第三頻段。

An antenna module includes a first antenna including a first radiator, a second radiator, a third radiator, a fourth radiator, and a fifth antenna. The first radiator has a first end and a second end opposite to each other. The first end is a first feeding end, and the second radiator, the third radiator and the fourth radiator are connected to the second end of the first radiator. The second radiator has a plurality of bending portions. The fifth radiator is connected to the second radiator, and the fifth radiator has a first ground terminal. The first radiator, the second radiator and the fifth radiator resonates in a first frequency band, the first radiator and the third radiator resonate in a second frequency band, and the first radiator and the fourth radiator resonate in a third frequency band.

指定代表圖：



【圖6B】

符號簡單說明：

A1、B1、C1、D1、

F1:位置

W1、W2、W3:寬度

100:天線模組

105:第一天線

110:第一輻射體

114:第二段

120:第二輻射體

121:第一段

122:第二段

123:第三段

124:第四段

130:第三輻射體

140:第四輻射體



公告本

I786462

【發明摘要】

【中文發明名稱】天線模組及電子裝置

【英文發明名稱】ANTENNA MODULE AND ELECTRONIC

DEVICE

【中文】一種天線模組，包括一第一天線，包括一第一輻射體、一第二輻射體、一第三輻射體、一第四輻射體及一第五輻射體，其中第一輻射體具有相對的一第一端與一第二端，第一端為一第一饋入端，第二輻射體、第三輻射體及第四輻射體連接第一輻射體的第二端，第二輻射體具有多個彎折，第五輻射體連接至第二輻射體，第五輻射體具有一第一接地端，其中第一輻射體、第二輻射體與第五輻射體共振出一第一頻段，第一輻射體與第三輻射體共振出一第二頻段，第一輻射體與第四輻射體共振出一第三頻段。

【英文】An antenna module includes a first antenna including a first radiator, a second radiator, a third radiator, a fourth radiator, and a fifth antenna. The first radiator has a first end and a second end opposite to each other. The first end is a first feeding end, and the second radiator, the third radiator and the fourth radiator are connected to the second end of the first radiator. The second radiator has a plurality of bending portions. The fifth radiator is connected to

the second radiator, and the fifth radiator has a first ground terminal. The first radiator, the second radiator and the fifth radiator resonates in a first frequency band, the first radiator and the third radiator resonate in a second frequency band, and the first radiator and the fourth radiator resonate in a third frequency band.

【指定代表圖】圖6B。

【代表圖之符號簡單說明】

A1、B1、C1、D1、F1:位置

W1、W2、W3:寬度

100:天線模組

105:第一天線

110:第一輻射體

114:第二段

120:第二輻射體

121:第一段

122:第二段

123:第三段

124:第四段

130:第三輻射體

140:第四輻射體

【特徵化學式】

無

【發明說明書】

【中文發明名稱】天線模組及電子裝置

【英文發明名稱】ANTENNA MODULE AND ELECTRONIC

DEVICE

【技術領域】

【0001】本發明是有關於一種天線模組及電子裝置，且特別是有關於一種多頻天線模組及具有此天線模組的電子裝置。

【先前技術】

【0002】隨著科技的進步，多頻段天線的需求逐漸增加，要如何使天線能夠耦合出多種頻段是本領域研究的目標。

【發明內容】

【0003】本發明提供一種天線模組，其可滿足多頻段的需求。

【0004】本發明提供一種電子裝置，具有上述的天線模組。

【0005】本發明的一種天線模組，包括一第一天線，包括一第一輻射體、一第二輻射體、一第三輻射體、一第四輻射體及一第五輻射體，其中第一輻射體具有相對的一第一端與一第二端，第一端為一第一饋入端，第二輻射體、第三輻射體及第四輻射體連接第一輻射體的第二端，第二輻射體具有多個彎折，第五輻射體連接至第二輻射體，第五輻射體具有一第一接地端，其中第一輻射

體、第二輻射體與第五輻射體共振出一第一頻段，第一輻射體與第三輻射體共振出一第二頻段，第一輻射體與第四輻射體共振出一第三頻段。

【0006】 在本發明的一實施例中，上述的第二輻射體包括一第一段、一第二段、一第三段及一第四段，第一段連接於第一輻射體的第二端，第二段彎折地連接第一段，第三段及第四段分別彎折地連接於第二段，第二段及第三段的寬度分別大於第一段與第四段的寬度。

【0007】 在本發明的一實施例中，上述的第二段的寬度為第一段的寬度的 2 倍至 4 倍之間。

【0008】 在本發明的一實施例中，上述的第三段的寬度為第一段的寬度的 1.5 倍至 3 倍之間。

【0009】 在本發明的一實施例中，上述的第二輻射體的第一段與第三輻射體往相反於彼此的方向延伸。

【0010】 在本發明的一實施例中，上述的第二輻射體的第四段包括一第一導通孔，適於貫穿支架而連接至第五輻射體。

【0011】 在本發明的一實施例中，上述的第五輻射體位於第一輻射體旁且與第一輻射體平行。

【0012】 在本發明的一實施例中，上述的第一頻段介於 2400MHz 至 2500MHz 之間，第二頻段介於 5150MHz 至 5850MHz 之間，第三頻段介於 6125MHz 至 7125MHz 之間。

【0013】 在本發明的一種電子裝置，包括支架及上述的天線模

組，支架包括相連的一頂面、一第一斜面、一第一側面、一底面、位於頂面下方且連接於底面的一第二斜面及連接於頂面的一第三斜面，第一天線配置於頂面、第一斜面、第一側面、底面、第二斜面及第三斜面上。

【0014】 在本發明的一實施例中，上述的第一輻射體從底面延伸至第一側面，第一饋入端位於底面，第二輻射體由第一側面、第一斜面延伸至頂面及第三斜面，第三輻射體配置於第一側面，第四輻射體配置於第一斜面，第五輻射體由底面延伸至第二斜面，第一接地端位於底面。

【0015】 本發明的一種天線模組，包括一第二天線，包括一第六輻射體、一第七輻射體、一第八輻射體及一第九輻射體，其中第六輻射體具有一第二饋入端，第七輻射體部分平行地配置於第六輻射體的一第五段旁，第八輻射體連接於第七輻射體，第八輻射體具有一第二接地端，第九輻射體延伸自第六輻射體，其中第六輻射體、第七輻射體與第八輻射體共振出一第一頻段，第六輻射體共振出一第二頻段，第六輻射體的局部與第九輻射體共振出一第三頻段。

【0016】 在本發明的一實施例中，上述的第八輻射體部分平行地配置於第六輻射體的一第六段旁。

【0017】 在本發明的一實施例中，上述的第七輻射體具有彎折地連接的一第七段及一第八段，第七輻射體的第七段平行於第六輻射體的第五段，第七輻射體的第八段平行於第六輻射體的第六段。

【0018】 在本發明的一實施例中，上述的第七輻射體的第八段包括一第二導通孔，適於貫穿支架而連接至第八輻射體。

【0019】 在本發明的一實施例中，上述的第九輻射體平行於第六輻射體的第六段。

【0020】 在本發明的一實施例中，上述的第一頻段介於 2400MHz 至 2500MHz 之間，第二頻段介於 5150MHz 至 5850MHz 之間，第三頻段介於 6125MHz 至 7125MHz 之間。

【0021】 在本發明的一種電子裝置，包括支架及上述的天線模組，支架包括相連的一頂面、一第四斜面、一第二側面、一底面及位於頂面下方且連接於底面的一第五斜面，第二天線配置於頂面、第四斜面、第二側面、底面及第五斜面上。

【0022】 在本發明的一實施例中，上述的第六輻射體從底面、第二側面延伸至第四斜面，第二饋入端位於底面，第七輻射體由第四斜面延伸至頂面，第八輻射體由第五斜面延伸至底面，第二接地端位於底面。

【0023】 基於上述，本發明的天線模組的第一輻射體的第一端設有第一饋入端，第二輻射體、第三輻射體及第四輻射體連接第一輻射體的第二端，第五輻射體連接至第二輻射體，第五輻射體具有一第一接地端。第一輻射體、第二輻射體與第五輻射體共振出第一頻段，第一輻射體與第三輻射體共振出第二頻段，第一輻射體與第四輻射體共振出第三頻段。透過上述的配置，本發明的天線模組可滿足多種頻段的需求。

【圖式簡單說明】**【0024】**

圖 1 是依照本發明的一實施例的天線模組設置在支架上的俯視示意圖。

圖 2 是圖 1 的左側示意圖。

圖 3 是圖 1 的右側示意圖。

圖 4 是圖 1 的仰視示意圖。

圖 5A 是圖 1 的立體示意圖。

圖 5B 是圖 5A 中的第一天線的示意圖。

圖 5C 是圖 5A 中的第二天線的示意圖。

圖 6A 是圖 1 的另一視角的立體示意圖。

圖 6B 是圖 6A 中的第一天線的示意圖。

圖 6C 是圖 6A 中的第二天線的示意圖。

圖 7A 是圖 1 的另一視角的立體示意圖。

圖 7B 是圖 7A 中的第一天線的示意圖。

圖 7C 是圖 7A 中的第二天線的示意圖。

圖 8A 是圖 1 的另一視角的立體示意圖。

圖 8B 是圖 8A 中的第一天線的示意圖。

圖 8C 是圖 8A 中的第二天線的示意圖。

圖 9 是圖 1 的天線模組的頻率與 S 參數的關係圖。

圖 10 是圖 1 的天線模組的頻率與隔離度的關係圖。

【實施方式】

【0025】 全新世代的無線區域網路技術 WIFI-6 802.11ax，其主要技術提升共分成兩個階段。第一階段是使用現有頻譜區間 2.4G 及 5G 頻段，藉由提升信號處理技術來提升整體傳輸速率。第二階段是增加實際使用頻譜的頻寬。將原本的 5G 頻段(5150-5850 MHz) 延展至 6G 頻段(5925MHz 至 7125 MHz)，增加可使用的頻寬範圍。也就是所謂的 WIFI 6E。

【0026】 目前，市面上的產品的天線設計只包含到 2.4 頻段及 5G 頻段的範圍。為了達到 WIFI 6E 的頻寬需求，需要將 5G 高頻頻段的頻寬範圍由原本的 1GHz 擴大至 2GHz，而延展至 6G 頻段。這樣需要增加一倍的頻寬範圍，此需求大幅提高了天線設計的困難度。下面將介紹可以滿足 WIFI 6E 的頻寬需求的天線模組 100 及具有此天線模組 100 的電子裝置 10。

【0027】 圖 1 是依照本發明的一實施例的天線模組設置在支架上的俯視示意圖。圖 2 是圖 1 的左側示意圖。圖 3 是圖 1 的右側示意圖。圖 4 是圖 1 的仰視示意圖。圖 5A 是圖 1 的立體示意圖。圖 5B 是圖 5A 中的第一天線的示意圖。圖 5C 是圖 5A 中的第二天線的示意圖。圖 6A 是圖 1 的另一視角的立體示意圖。圖 6B 是圖 6A 中的第一天線的示意圖。圖 6C 是圖 6A 中的第二天線的示意圖。圖 7A 是圖 1 的另一視角的立體示意圖。圖 7B 是圖 7A 中的第一天線的示意圖。圖 7C 是圖 7A 中的第二天線的示意圖。圖 8A 是

圖 1 的另一視角的立體示意圖。圖 8B 是圖 8A 中的第一天線的示意圖。圖 8C 是圖 8A 中的第二天線的示意圖。

【0028】 要說明的是，在圖 1 至圖 8C 中，為了清楚表示天線模組 100，隱藏的電子裝置 10 的外殼以及其他結構，主要僅繪示出天線模組 100 與支架 20 或是僅繪示出天線模組 100。

【0029】 請參閱圖 1，本實施例的天線模組 100 配置在電子裝置 10 的支架 20 上。天線模組 100 包括一第一天線 105 及一第二天線 155，第一天線 105 及第二天線 155 的每一者均能夠共振出一第一頻段、一第二頻段及一第三頻段。也就是說，雖然在圖式中支架 20 上設置有第一天線 105 及第二天線 155，在其他實施態樣中，支架 20 上也可僅設置有第一天線 105，或是僅設置有第二天線 155，同樣可達到多頻需求。

【0030】 在本實施例中，第一頻段介於 2400MHz 至 2500MHz 之間，第二頻段介於 5150MHz 至 5850MHz 之間，第三頻段介於 6125MHz 至 7125MHz 之間，而可達到 WIFI 6E 的頻寬需求。當然，第一頻段、第二頻段及第三頻段的範圍不以此為限制。

【0031】 請同時參閱圖 5B、圖 6B 及圖 7B，在本實施例中，第一天線 105 包括一第一輻射體 110(圖 7B)、一第二輻射體 120(圖 6B)、一第三輻射體 130(圖 6B)、一第四輻射體 140(圖 6B)及一第五輻射體 150(圖 7B)。

【0032】 具體地說，在本實施例中，第一輻射體 110 具有相對的一第一端 112(圖 7B)與一第二端 114(圖 6B)，第一端 112 為一第一

饋入端(位置 F1)。由圖 6B 可見，第二輻射體 120、第三輻射體 130 及第四輻射體 140 連接第一輻射體 110 的第二端 114。

【0033】 第二輻射體 120 具有多個彎折。詳細地說，第二輻射體 120 包括一第一段 121、一第二段 122、一第三段 123 及一第四段 124。第二輻射體 120 的第一段 121 連接於第一輻射體 110 的第二端 114，且第二輻射體 120 的第一段 121 與第三輻射體 130 往相反於彼此的方向延伸。第四輻射體 140 則是往第二輻射體 120 的第一段 121 與第三輻射體 130 的方向延伸一段之後再平行地延伸於第三輻射體 130 旁。

【0034】 在圖 6B 的視角中，第二輻射體 120 的第一段 121 水平地延伸，第二輻射體 120 的第二段 122 彎折地連接第一段 121，而往垂直方向延伸。第二段 122 的寬度 $W2$ 大於第一段 121 的寬度 $W1$ 。在本實施例中，第二段 122 的寬度 $W2$ 為第一段 121 的寬度 $W1$ 的 2 倍至 4 倍之間。

【0035】 第三段 123 及第四段 124 分別彎折地連接於第二段 122 的頂端。第三段 123 的寬度 $W3$ 大於第一段 121 的寬度 $W1$ 。在本實施例中，第三段 123 的寬度 $W3$ 為第一段 121 的寬度 $W1$ 的 1.5 倍至 3 倍之間。此外，第二段 122 的寬度 $W2$ 與第三段 123 的寬度 $W3$ 也會大於第四段 124 的寬度。

【0036】 由圖 7B、圖 8B 可見，第五輻射體 150 連接至第二輻射體 120。具體地說，第二輻射體 120 的第四段 124 包括一第一導通孔 125，第一導通孔 125 適於貫穿支架 20 而連接至第五輻射體

150。第五輻射體 150 具有一第一接地端(位置 G1)。在本實施例中，第五輻射體 150 位於第一輻射體 110 旁且與第一輻射體 110 平行。

【0037】 如圖 7B，在本實施例中，第一輻射體 110、第二輻射體 120 與第五輻射體 150(位置 F1、C1、D1、E1、G1)的長度介於第一頻段的 0.23 倍波長至 0.28 倍波長之間(例如是 0.277 倍波長，38.6 公厘)，而使得第一輻射體 110、第二輻射體 120 與第五輻射體 150(位置 F1、C1、D1、E1、G1)共振出第一頻段。

【0038】 此外，在本實施例中，如圖 6B，第二段 122 的寬度 W2 大於第一段 121 的寬度 W1，或/且第三段 123 的寬度 W3 大於第一段 121 的寬度 W1 的設計可提供第一頻段較大的頻寬。

【0039】 請回到圖 7B，第一輻射體 110 與第三輻射體 130(位置 F1、B1)的長度介於第二頻段的 0.25 倍波長至 0.35 倍波長之間(例如是 0.31 倍波長，16.8 公厘)，而使得第一輻射體 110 與第三輻射體 130(位置 F1、B1)共振出第二頻段。

【0040】 第一輻射體 110 與第四輻射體 140(位置 F1、A1)的長度介於第三頻段的 0.25 倍波長至 0.35 倍波長之間(例如是 0.29 倍波長，13.6 公厘)，而使得第一輻射體 110 與第四輻射體 140(位置 F1、A1)共振出第三頻段。

【0041】 請回到圖 1、圖 2、圖 4、圖 5A、圖 6A、圖 7A，在本實施例中，支架 20 包括相連的一頂面 21(圖 1、圖 5A)、一第一斜面 22(圖 6A)、一第一側面 23(圖 6A)、一底面 24(圖 8A)、位於頂面 21 下方且連接於底面 24 的一第二斜面 25(圖 8A)及連接於頂面 21

的一第三斜面 26(圖 5A)。第一天線 105 配置於頂面 21、第一斜面 22、第一側面 23、底面 24、第二斜面 25 及第三斜面 26 上。

【0042】 具體地說，如圖 8A 與圖 6A，第一輻射體 110 從底面 24 延伸至第一側面 23，第一饋入端位於底面 24。如圖 6A 與圖 5A，第二輻射體 120 由第一側面 23、第一斜面 22 延伸至頂面 21 及第三斜面 26。第三輻射體 130 配置於第一側面 23，第四輻射體 140 配置於第一斜面 22。如圖 8A，第五輻射體 150 由底面 24 延伸至第二斜面 25，第一接地端位於底面 24。如圖 5A 與圖 8A，第二輻射體 120 透過貫穿支架 20 的第一導通孔 125 而連接至第五輻射體 150。

【0043】 藉由上述配置，本實施例的第一天線 105 可以依據支架 20 的形狀，配置在支架 20 的不同面上，而不需額外的載板，相當節省空間，且可達到多頻的功效。

【0044】 下面接著介紹第二天線 155。請參閱圖 5C、6C、7C、8C，在本實施例中，第二天線 155 包括一第六輻射體 160(圖 7C)、一第七輻射體 170(圖 7C)、一第八輻射體 180(圖 6C)及一第九輻射體 190(圖 7C)。

【0045】 在本實施例中，第六輻射體 160 包括一第五段 162 與垂直於第五段 162 的一第六段 164。第六輻射體 160 具有位於第六段 164 的一第二饋入端(圖 8C)。

【0046】 如圖 7C，第七輻射體 170 部分平行地配置於第六輻射體 160 的一第五段 162 旁。具體地說，第七輻射體 170 具有彎折地連

接的一第七段 172 及一第八段 174，第七輻射體 170 的第七段 172 平行於第六輻射體 160 的第五段 162，第七輻射體 170 的第八段 174 平行於第六輻射體 160 的第六段 164 且往遠離第六段 164 的方向延伸。

【0047】 如圖 6C，第七輻射體 170 的第八段 174 包括一第二導通孔 176，適於貫穿支架 20 而連接至第八輻射體 180，而使第八輻射體 180 連接於第七輻射體。第八輻射體 180 具有一第二接地端。第八輻射體 180 部分平行地配置於第六輻射體 160 的一第六段 164 旁。

【0048】 如圖 7C，第九輻射體 190 垂直地延伸自第六輻射體 160 的第五段 162，且平行於第六輻射體 160 的第六段 164。

【0049】 在本實施例中，第六輻射體 160、第七輻射體 170 與第八輻射體 180(位置 F2、A2、C2、D2、G2)的長度介於第一頻段的 0.25 倍波長至 0.3 倍波長之間(例如是 0.283 倍波長，39.1 公厘)，而使得第六輻射體 160、第七輻射體 170 與第八輻射體 180(位置 F2、A2、C2、D2、G2)共振出第一頻段。

【0050】 第六輻射體 160(位置 F2、A2)的長度介於第二頻段的 0.25 倍波長至 0.3 倍波長之間(例如是 0.32 倍波長，17.3 公厘)，而使得第六輻射體 160(位置 F2、A2)共振出第二頻段。

【0051】 第六輻射體 160 的局部與第九輻射體 190(位置 F2、B2)的長度介於第三頻段的 0.25 倍波長至 0.3 倍波長之間(例如是 0.33 倍波長，15.8 公厘)，而使得第六輻射體 160 的局部與第九輻射體

190(位置 F2、B2)共振出第三頻段。

【0052】 請再度回到圖 1、圖 2、圖 4、圖 5A、圖 6A、圖 7A，在本實施例中，支架 20 包括相連的頂面 21(圖 1、圖 5A)、一第四斜面 27(圖 7A)、一第二側面 28(圖 7A)、底面 24(圖 8A)及位於頂面 21 下方且連接於底面 24 的一第五斜面 29(圖 8A)。第二天線 155 配置於頂面 21、第四斜面 27、第二側面 28、底面 24 及第五斜面 29 上。

【0053】 具體地說，如圖 8A 與圖 7A，第六輻射體 160 從底面 24、第二側面 28 延伸至第四斜面 27，第二饋入端位於底面 24。如圖 7A，第七輻射體 170 由第四斜面 27 延伸至頂面 21。第七輻射體 170 透過第二導通孔 176 連接至第八輻射體 180。如圖 8A，第八輻射體 180 由第五斜面 29 延伸至底面 24，第二接地端位於底面 24。

【0054】 圖 9 是圖 1 的天線模組的頻率與 S 參數的關係圖。請參閱圖 9，第一天線 105 與第二天線 155 在第一頻段、第二頻段及第三頻段的 S 參數(S11、S22)均小於-10，而具有良好的表現。

【0055】 圖 10 是圖 1 的天線模組的頻率與隔離度的關係圖。請參閱圖 10，第一天線 105 與第二天線 155 的隔離度小於-10dB，而具有良好的表現。

【0056】 此外，經模擬，第一天線 105 在 2.4GHz 的天線平均效率可達 54.67%，-2.39dB。5GHz 的天線效率可達 61.19%，-2.1dB。6GHz 的天線效率可達 49.21%，-3.06dB。第二天線 155 在 2.4GHz

的天線平均效率可達 54.86%，-2.66dB。5GHz 的天線效率可達 56.84%，-2.45dB。6GHz 的天線效率可達 42.02%，-3.76dB。由於第一天線 105 與第二天線 155 在上述頻段的天線效率皆大於 45%，擁有良好的天線輻射特性。

【0057】 綜上所述，本發明的天線模組的第一輻射體的第一端設有第一饋入端，第二輻射體、第三輻射體及第四輻射體連接第一輻射體的第二端，第五輻射體連接至第二輻射體，第五輻射體具有一第一接地端。第一輻射體、第二輻射體與第五輻射體共振出第一頻段，第一輻射體與第三輻射體共振出第二頻段，第一輻射體與第四輻射體共振出第三頻段。透過上述的配置，本發明的天線模組可滿足多種頻段的需求。

【符號說明】

【0058】

A1、A2、B1、B2、C1、C2、D1、D2、E1、E2、F1、F2、

G1、G2:位置

W1、W2、W3:寬度

10:電子裝置

20:支架

21:頂面

22:第一斜面

23:第一側面

- 24:底面
- 25:第二斜面
- 26:第三斜面
- 27:第四斜面
- 28:第二側面
- 29:第五斜面
- 100:天線模組
- 105:第一天線
- 110:第一輻射體
- 112:第一端
- 114:第二段
- 120:第二輻射體
- 121:第一段
- 122:第二段
- 123:第三段
- 124:第四段
- 125:第一導通孔
- 130:第三輻射體
- 140:第四輻射體
- 150:第五輻射體
- 155:第二天線
- 160:第六輻射體

162:第五段

164:第六段

170:第七輻射體

172:第七段

174:第八段

176:第二導通孔

180:第八輻射體

190:第九輻射體

【發明申請專利範圍】

【請求項1】 一種天線模組，包括：

一第一天線，包括一第一輻射體、一第二輻射體、一第三輻射體、一第四輻射體及一第五輻射體，其中該第一輻射體具有相對的一第一端與一第二端，該第一端為一第一饋入端，該第二輻射體、該第三輻射體及該第四輻射體連接該第一輻射體的該第二端，該第二輻射體具有多個彎折，該第五輻射體連接至該第二輻射體，該第五輻射體具有一第一接地端，其中

該第一輻射體、該第二輻射體與該第五輻射體共振出一第一頻段，該第一輻射體與該第三輻射體共振出一第二頻段，該第一輻射體與該第四輻射體共振出一第三頻段，該第二輻射體包括一第一段、一第二段、一第三段及一第四段，該第四段包括一第一導通孔，適於貫穿一支架而連接至該第五輻射體，該第一段連接於該第一輻射體的該第二端，該第二段彎折地連接該第一段，該第三段及該第四段分別彎折地連接於該第二段。

【請求項2】 如請求項1所述的天線模組，其中該第二段及該第三段的寬度分別大於該第一段與該第四段的寬度。

【請求項3】 如請求項2所述的天線模組，其中該第二段的寬度為該第一段的寬度的2倍至4倍之間。

【請求項4】 如請求項2所述的天線模組，其中該第三段的寬度為該第一段的寬度的1.5倍至3倍之間。

【請求項5】 如請求項2所述的天線模組，其中該第二輻射體的該第一段與該第三輻射體往相反於彼此的方向延伸。

【請求項6】 如請求項1所述的天線模組，其中該第五輻射體位於該第一輻射體旁且與該第一輻射體平行。

【請求項7】 如請求項1所述的天線模組，其中該第一頻段介於2400MHz至2500MHz之間，該第二頻段介於5150MHz至5850MHz之間，該第三頻段介於6125MHz至7125MHz之間。

【請求項8】 一種電子裝置，包括：

一支架，包括相連的一頂面、一第一斜面、一第一側面、一底面、位於該頂面下方且連接於該底面的一第二斜面及連接於該頂面的一第三斜面；以及

如請求項1至7中任一項所述的天線模組，其中該第一天線配置於該頂面、該第一斜面、該第一側面、該底面、該第二斜面及該第三斜面上，其中該第一輻射體從該底面延伸至該第一側面，該第一饋入端位於該底面，該第二輻射體由該第一側面、該第一斜面延伸至該頂面及該第三斜面，該第三輻射體配置於該第一側面，該第四輻射體配置於該第一斜面，該第五輻射體由該底面延伸至該第二斜面，該第一接地端位於該底面。

【請求項9】 一種天線模組，包括：

一第二天線，包括一第六輻射體、一第七輻射體、一第八輻射體及一第九輻射體，其中該第六輻射體具有一第二饋入端，該第七輻射體部分平行地配置於該第六輻射體的一第五段旁，該第

八輻射體連接於該第七輻射體，該第八輻射體具有一第二接地端，該第九輻射體延伸自該第六輻射體，其中

該第六輻射體、該第七輻射體與該第八輻射體共振出一第一頻段，該第六輻射體共振出一第二頻段，該第六輻射體的局部與該第九輻射體共振出一第三頻段，該第七輻射體具有彎折地連接的一第七段及一第八段，該第七輻射體的該第八段包括一第二導通孔，適於貫穿一支架而連接至該第八輻射體。

【請求項10】 如請求項9所述的天線模組，其中該第八輻射體部分平行地配置於該第六輻射體的一第六段旁。

【請求項11】 如請求項10所述的天線模組，其中該第七輻射體的該第七段平行於該第六輻射體的該第五段，該第七輻射體的該第八段平行於該第六輻射體的該第六段。

【請求項12】 如請求項10所述的天線模組，其中該第九輻射體平行於該第六輻射體的該第六段。

【請求項13】 如請求項9所述的天線模組，其中該第一頻段介於2400MHz至2500MHz之間，該第二頻段介於5150MHz至5850MHz之間，該第三頻段介於6125MHz至7125MHz之間。

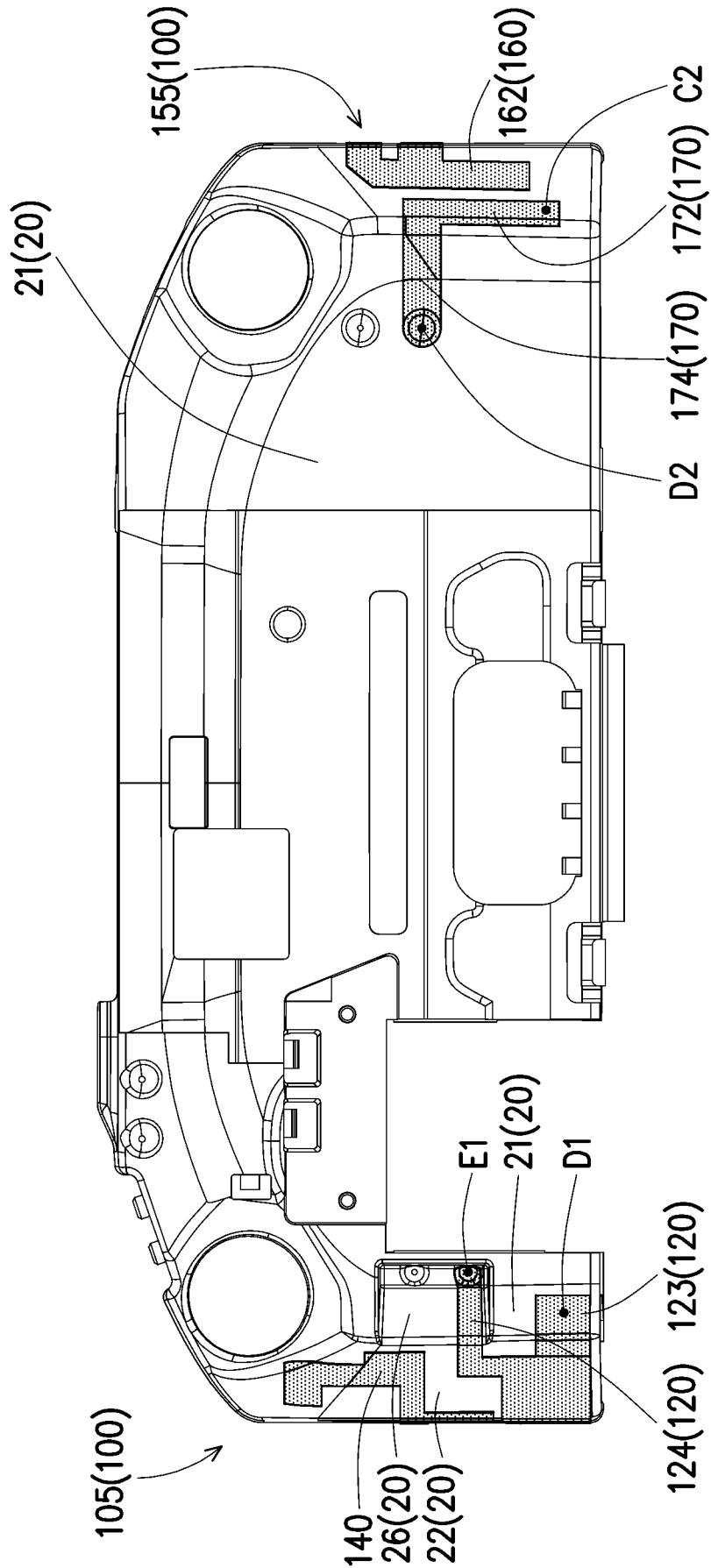
【請求項14】 一種電子裝置，包括：

一支架，包括相連的一頂面、一第四斜面、一第二側面、一底面及位於該頂面下方且連接於該底面的一第五斜面；以及

如請求項9至13中任一項所述的天線模組，其中該第二天線配置於該頂面、該第四斜面、該第二側面、該底面及該第五斜面

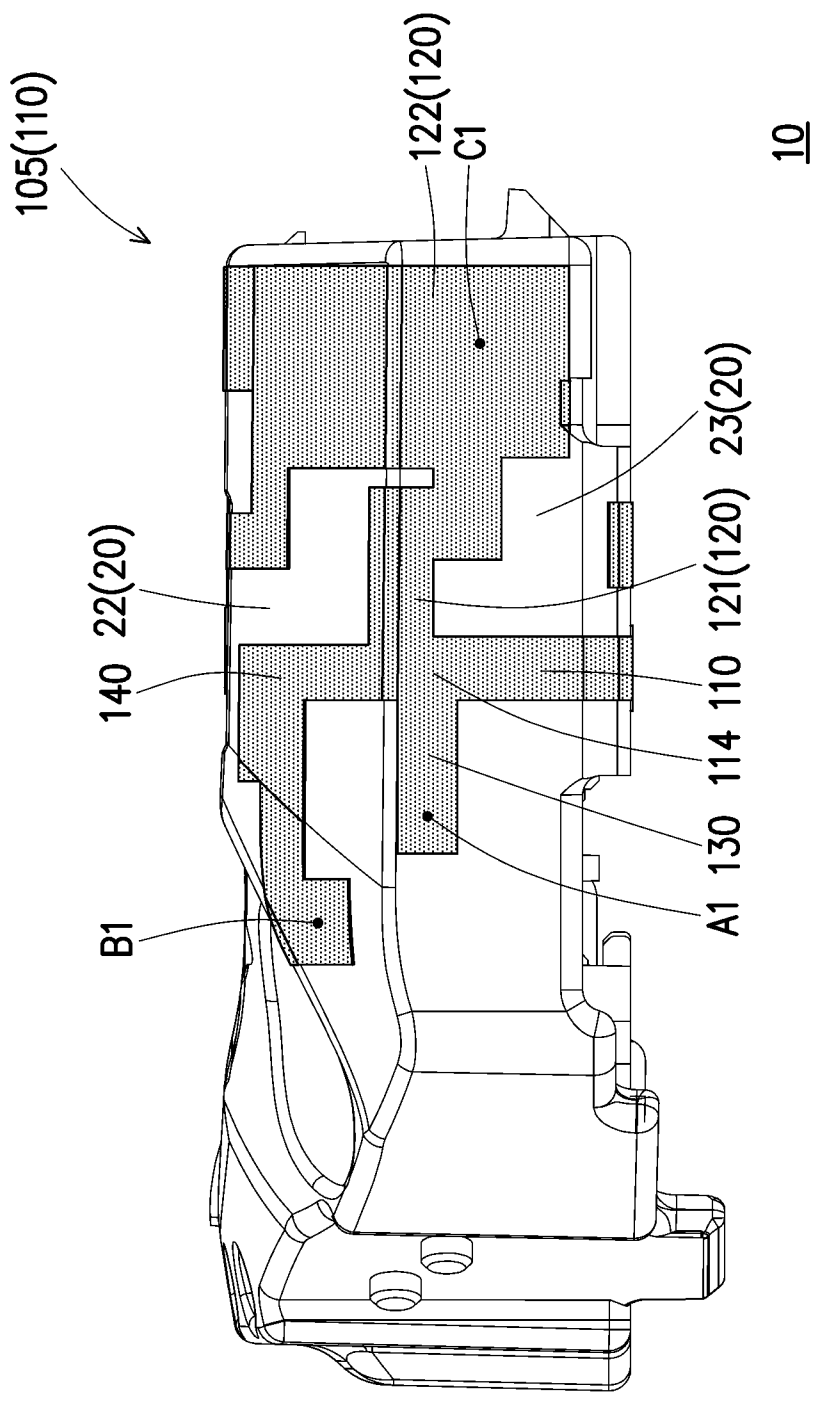
上，其中該第六輻射體從該底面、該第二側面延伸至該第四斜面，該第二饋入端位於該底面，該第七輻射體由該第四斜面延伸至該頂面，該第八輻射體由該第五斜面延伸至該底面，該第二接地端位於該底面。

【發明圖式】

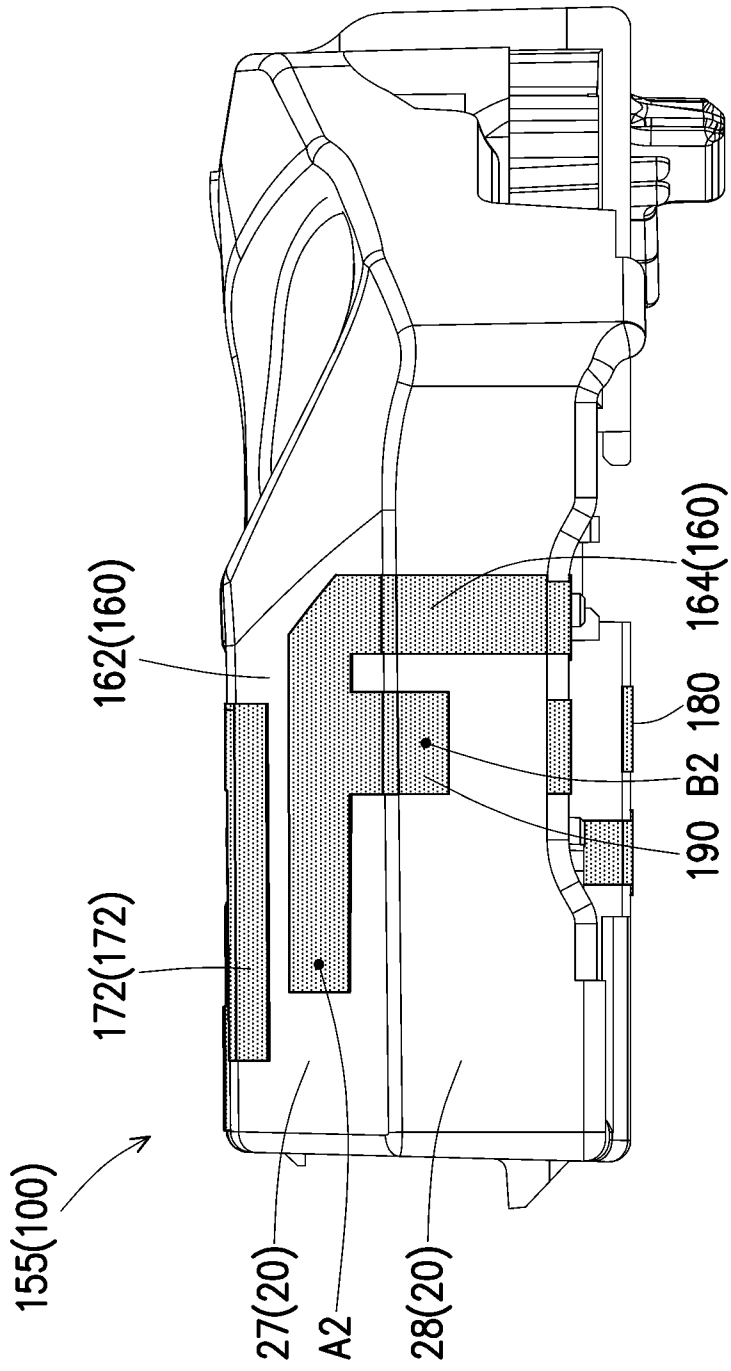


10

【圖1】

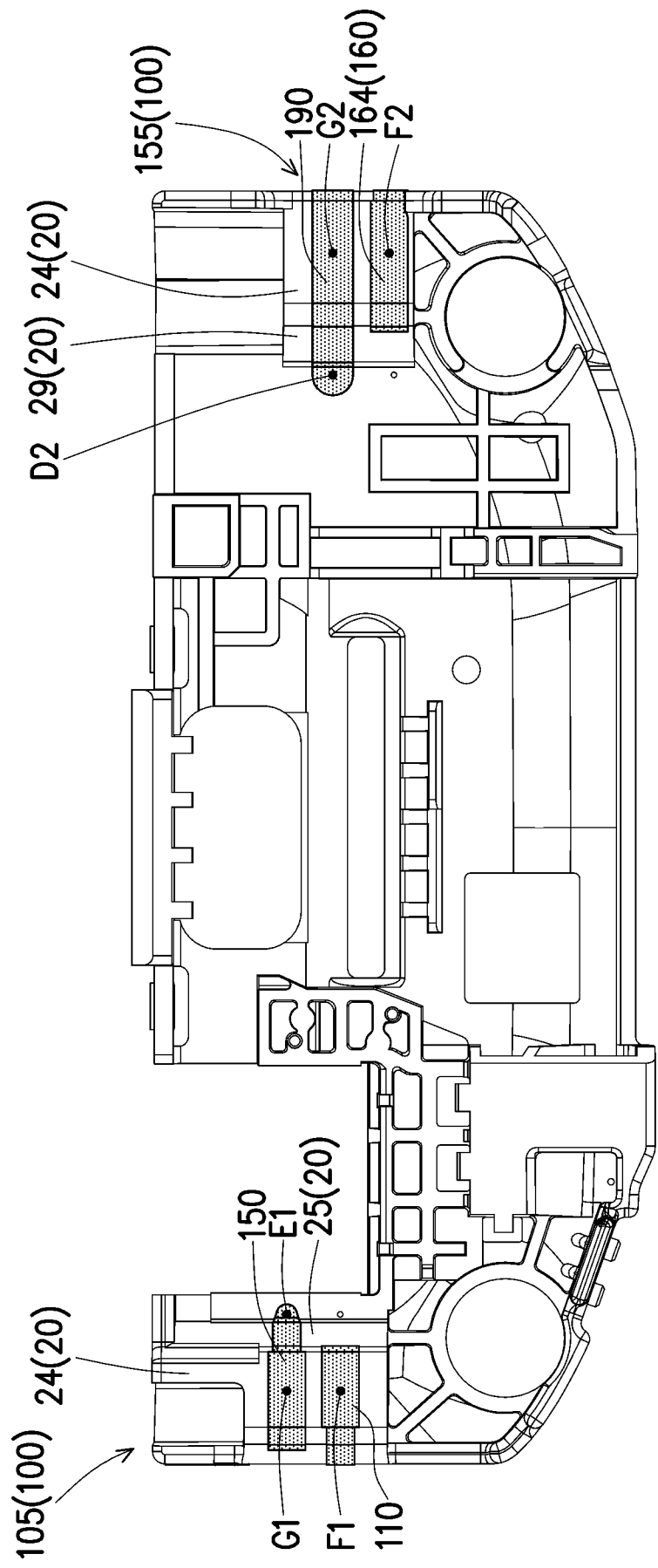


【圖2】

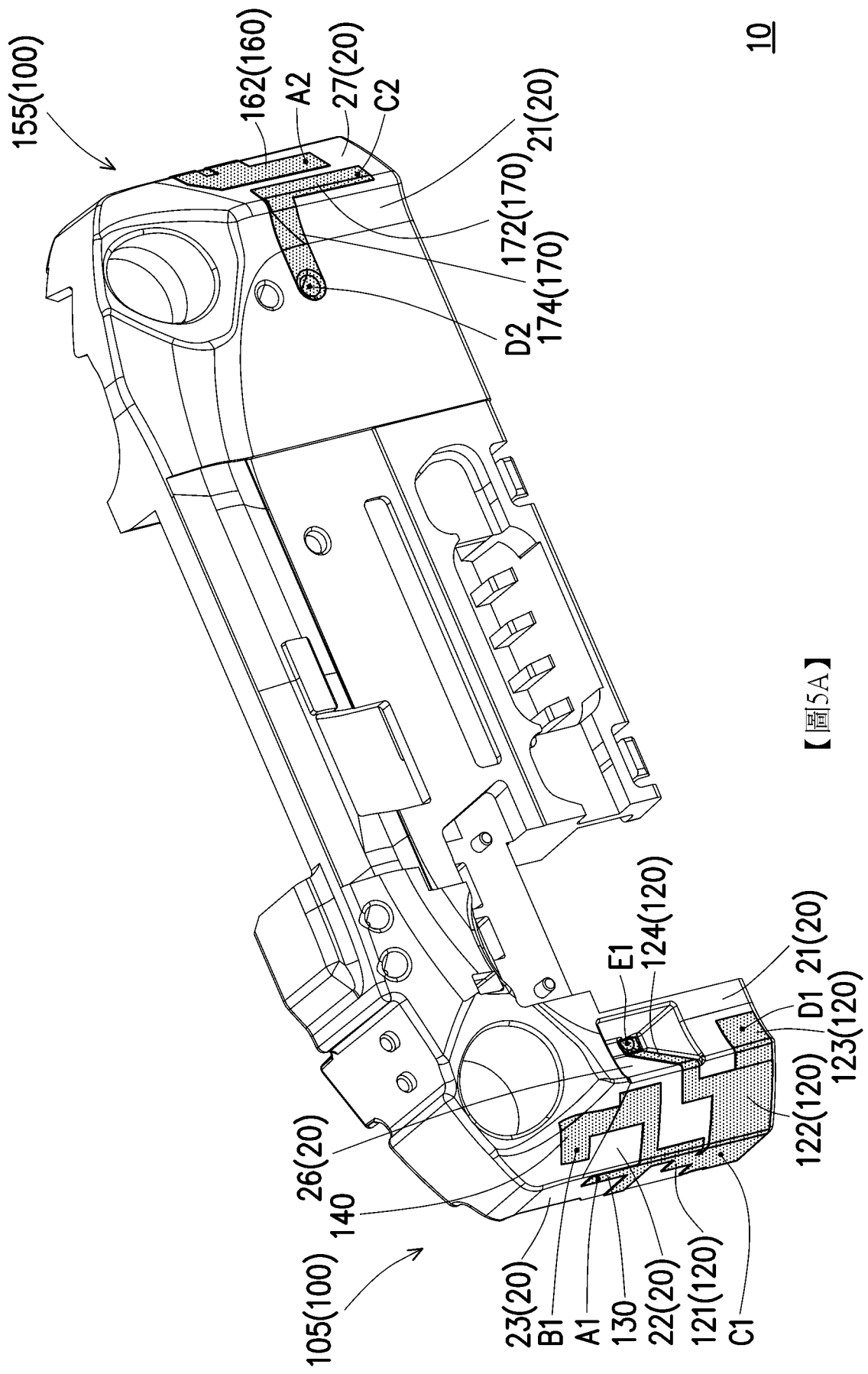


10

【圖3】

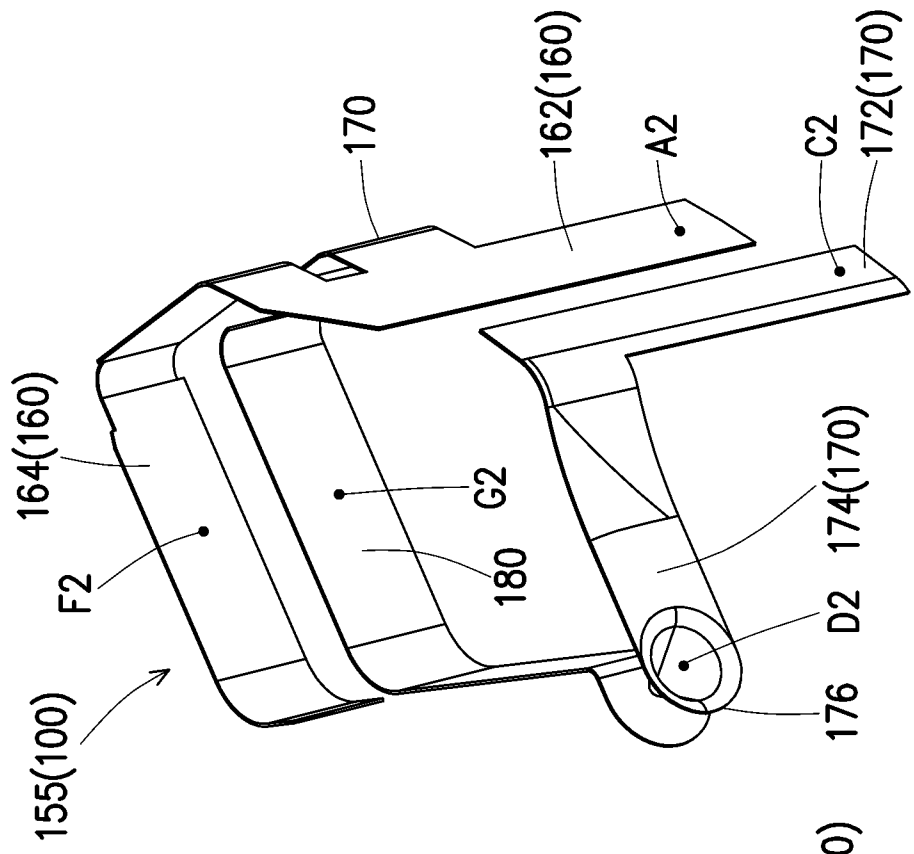


【圖4】

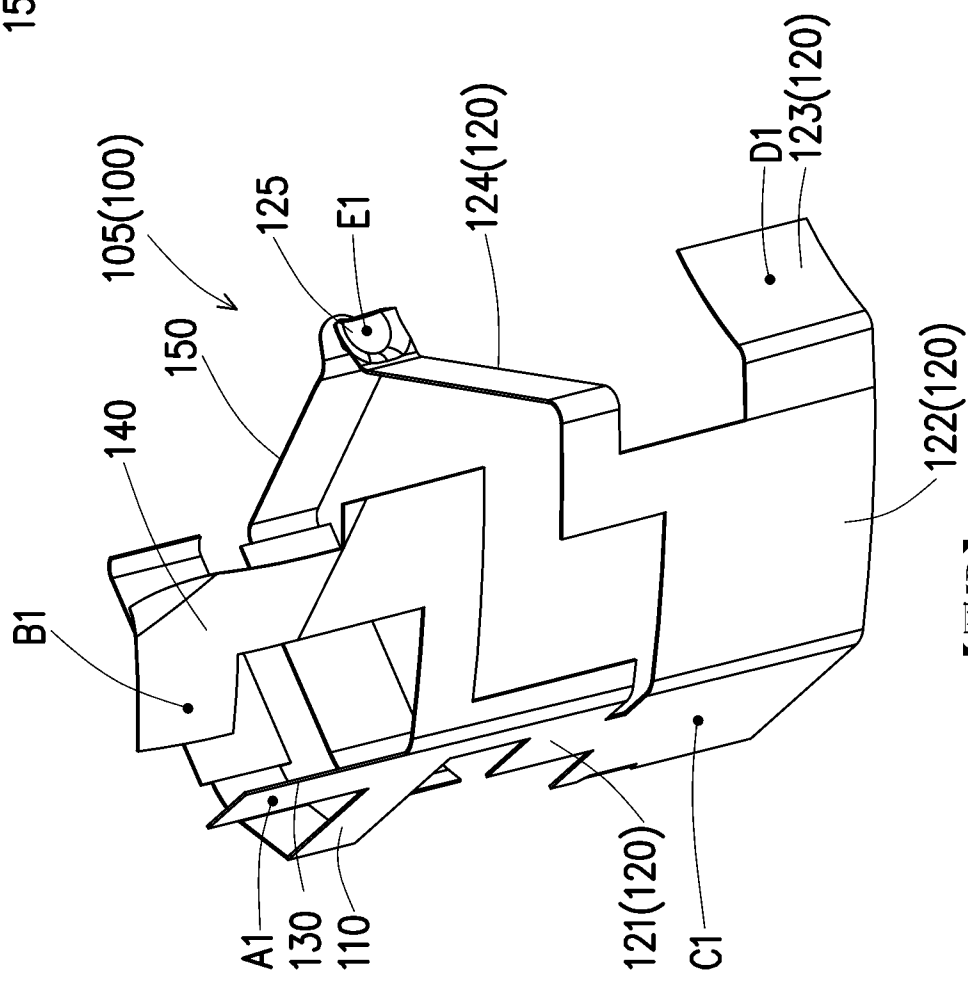


10

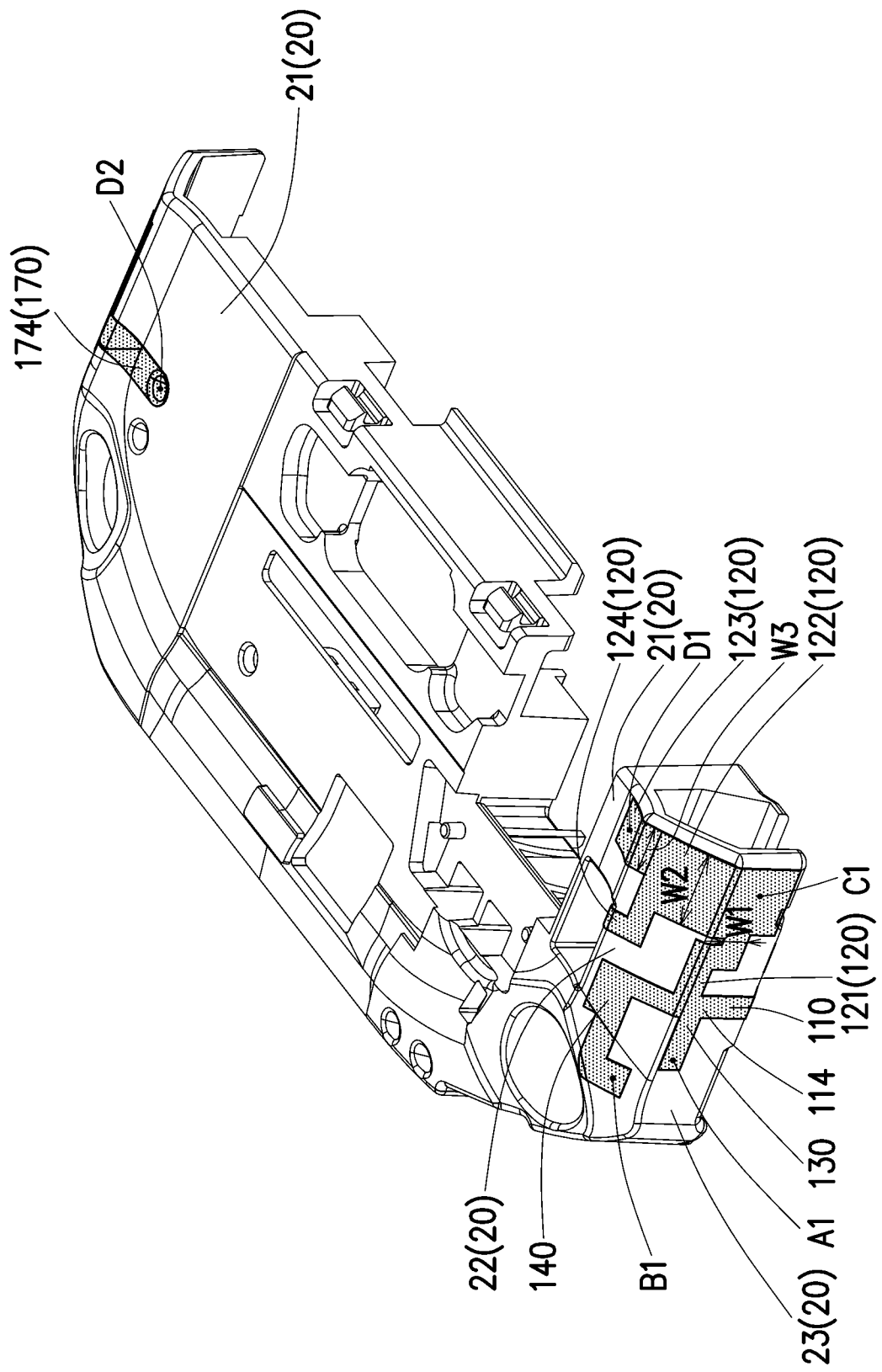
【圖5A】



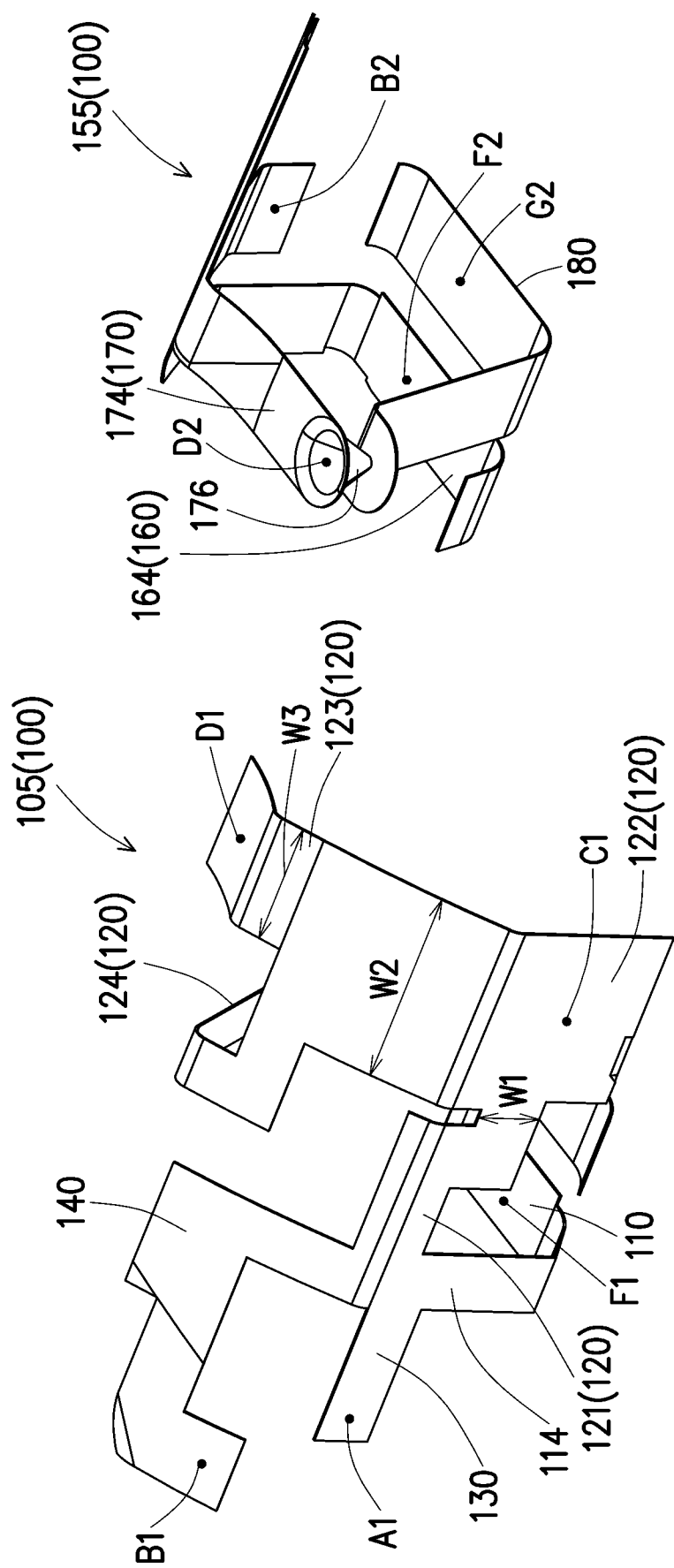
【圖5C】



【圖5B】

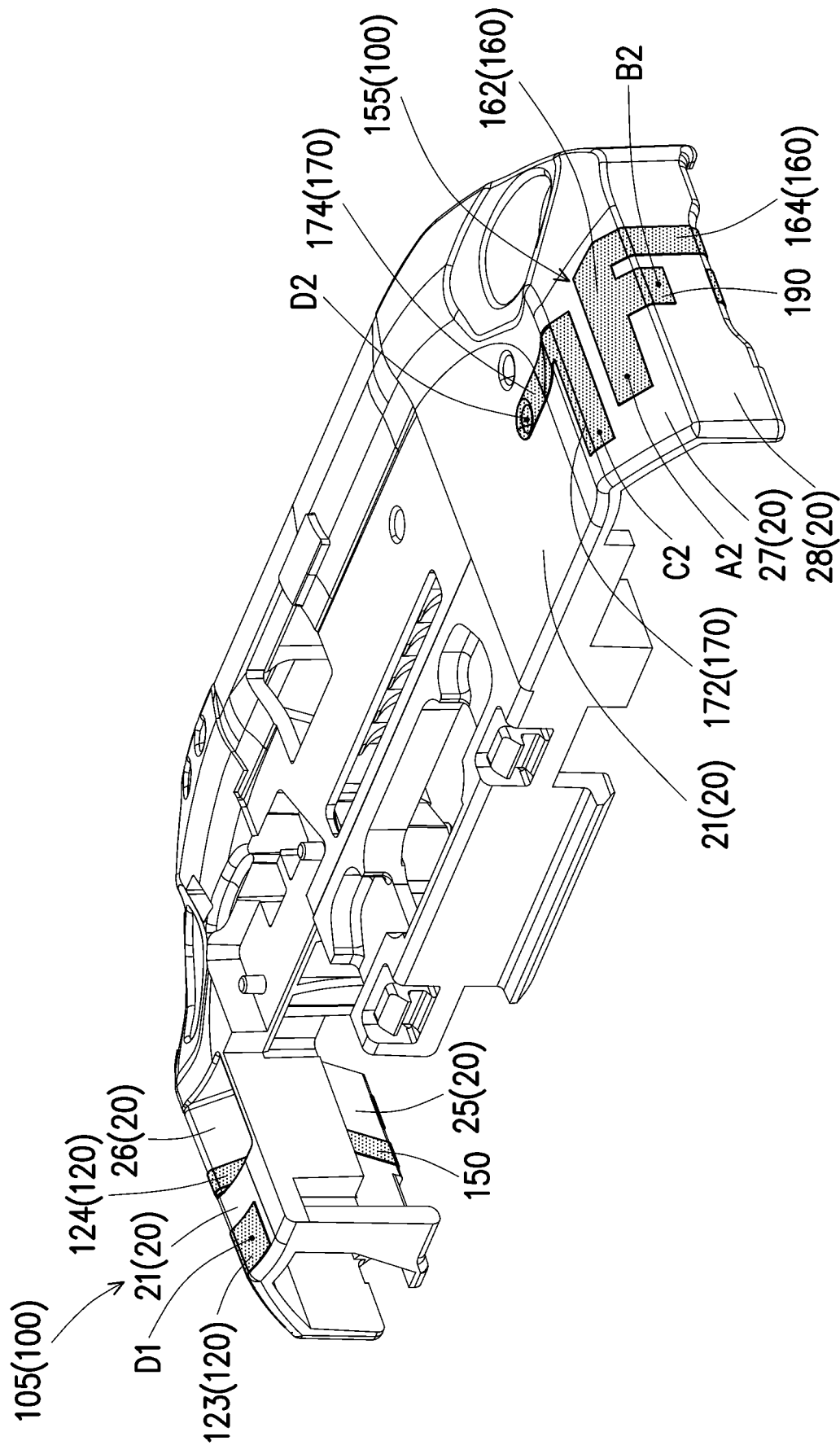


【圖6A】

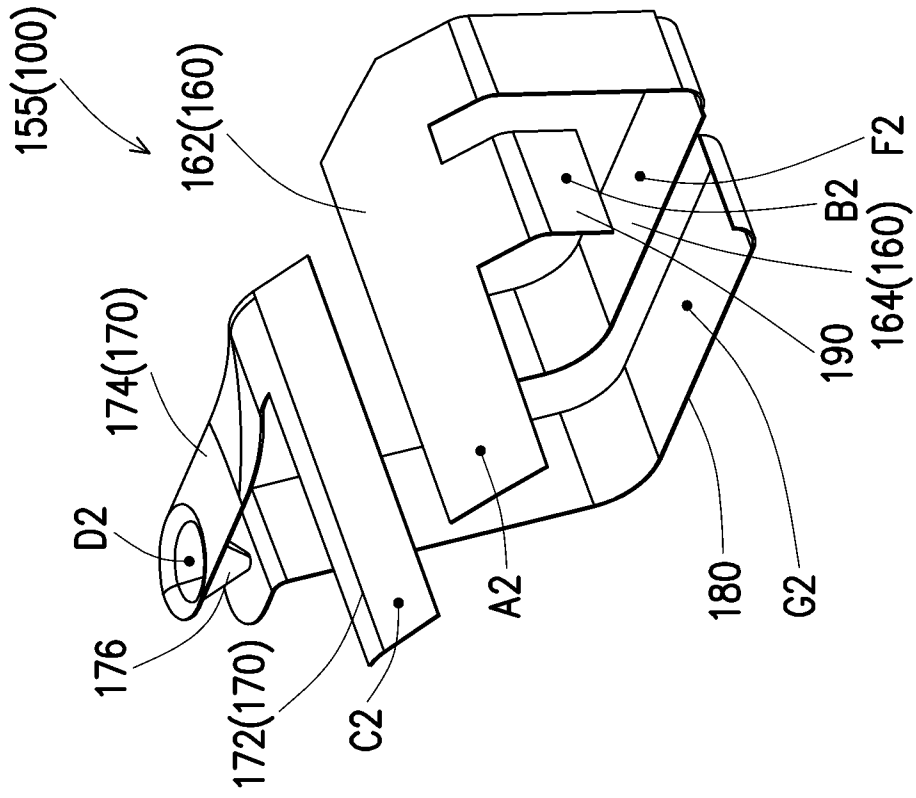


【圖6C】

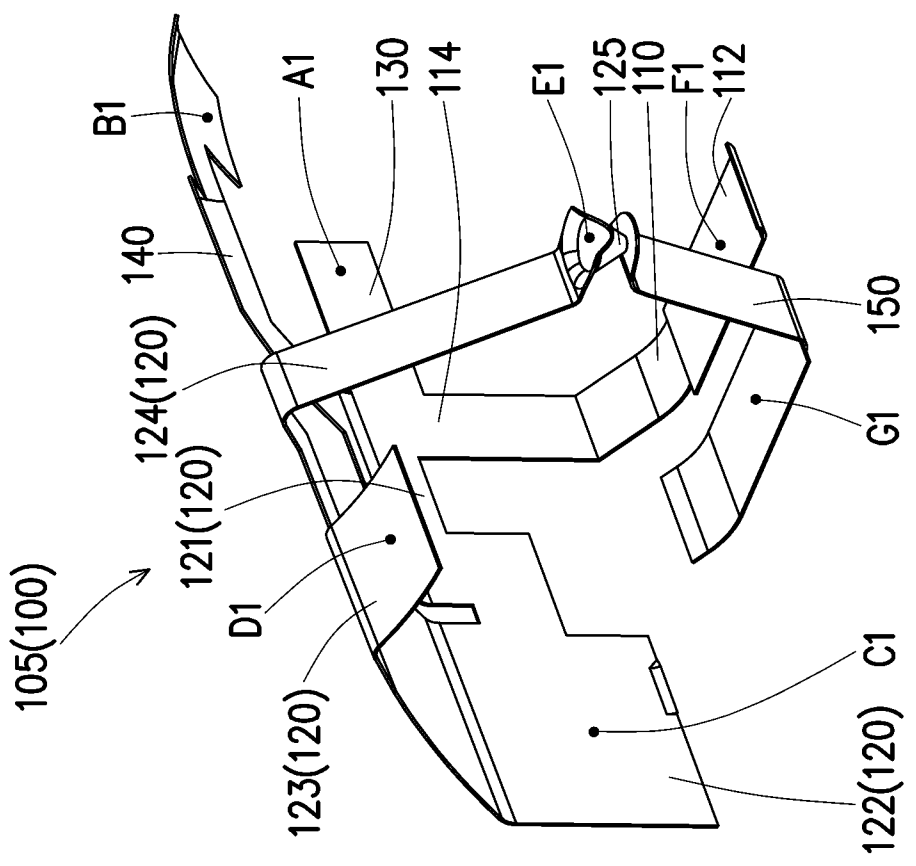
【圖6B】



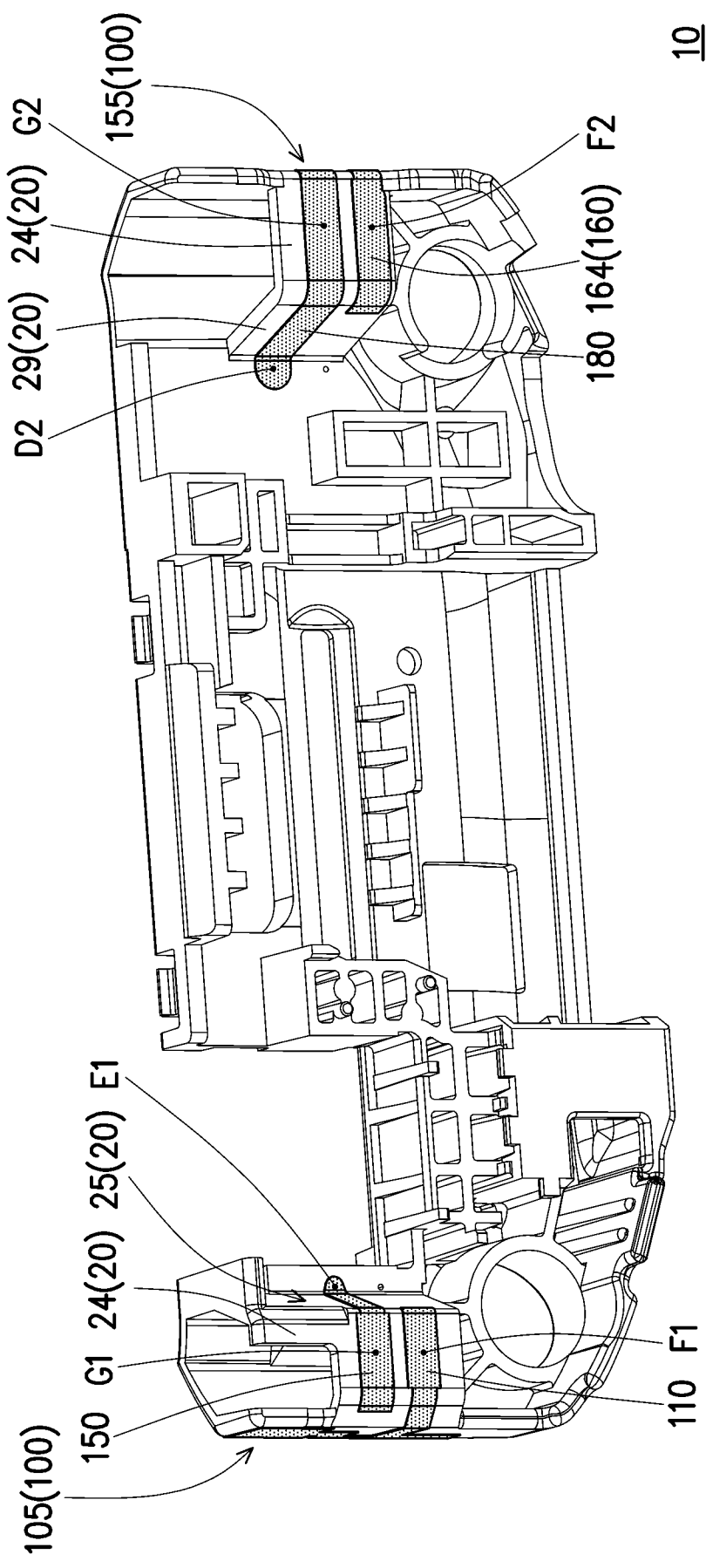
【圖7A】



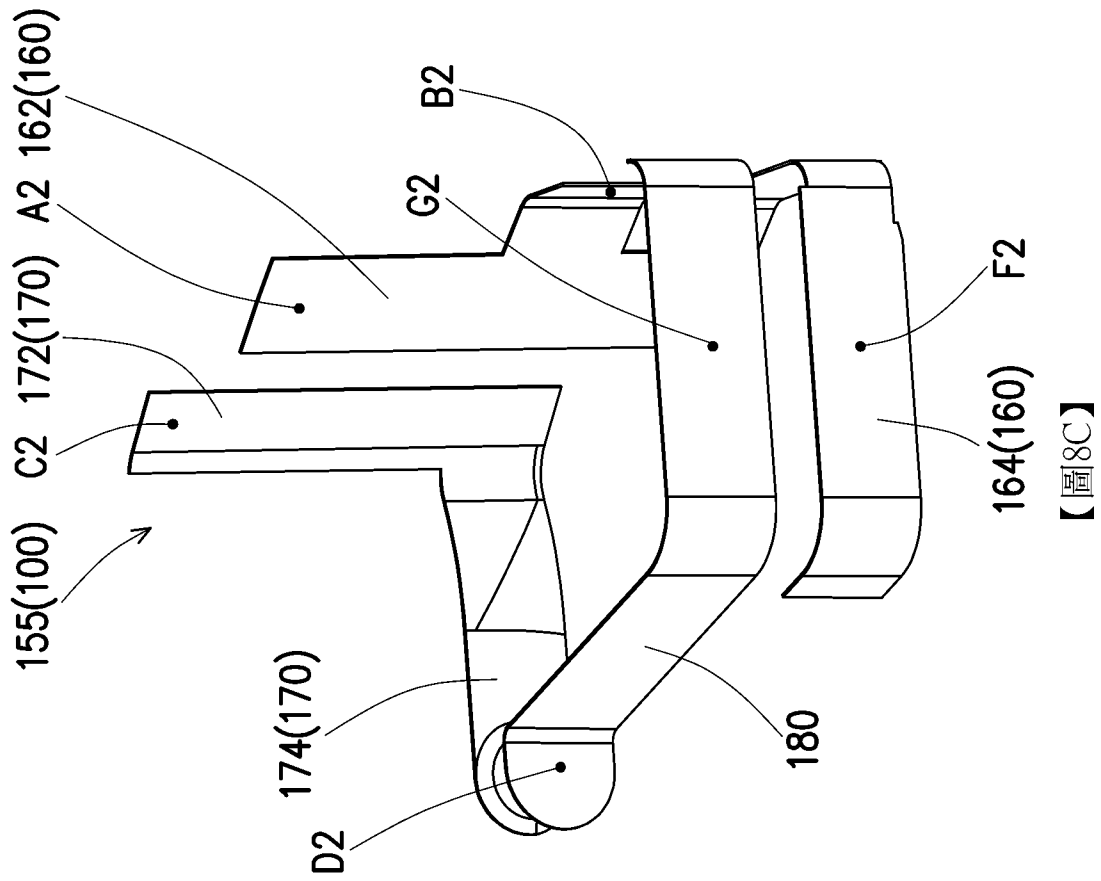
【圖7C】



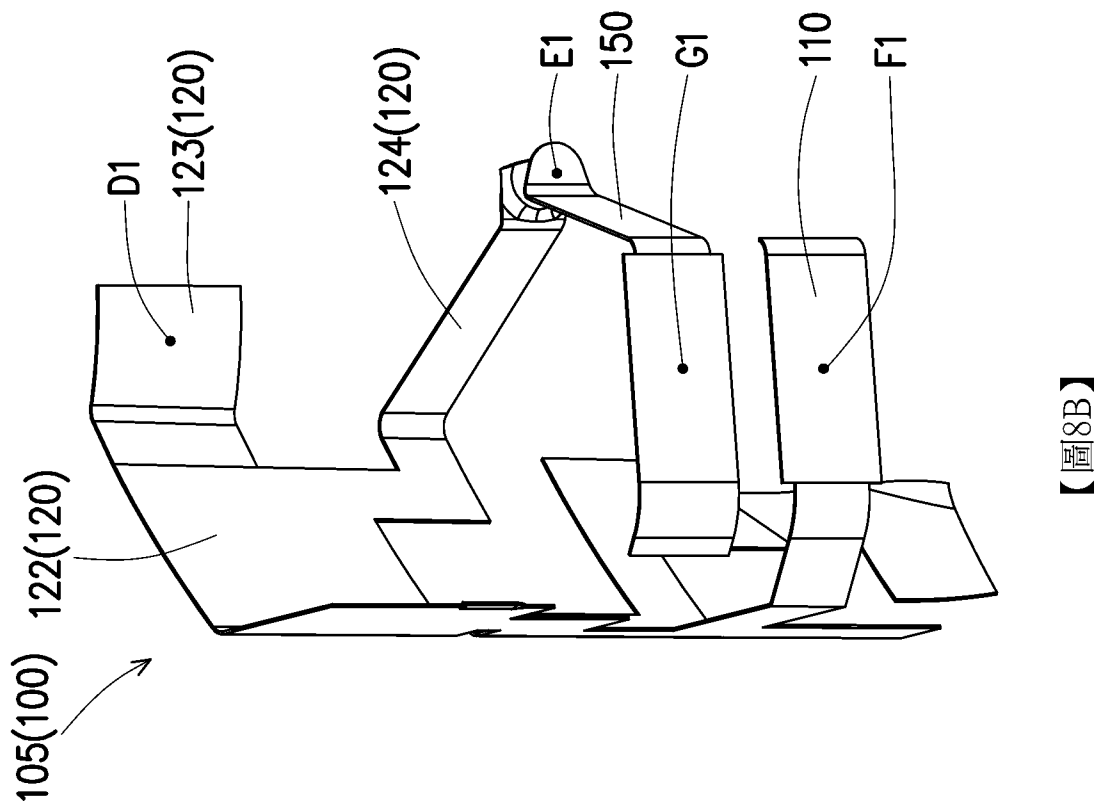
【圖7B】



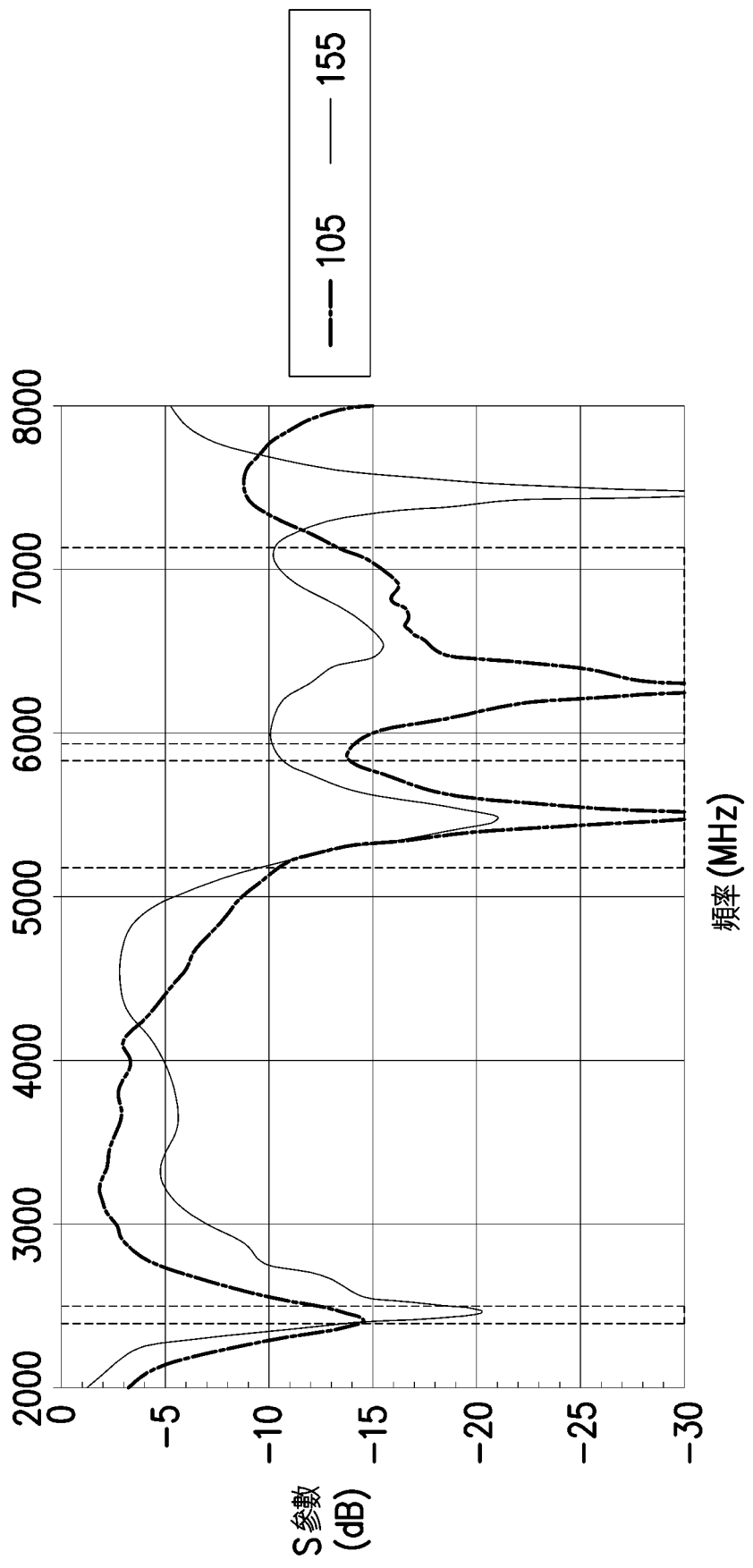
【圖8A】



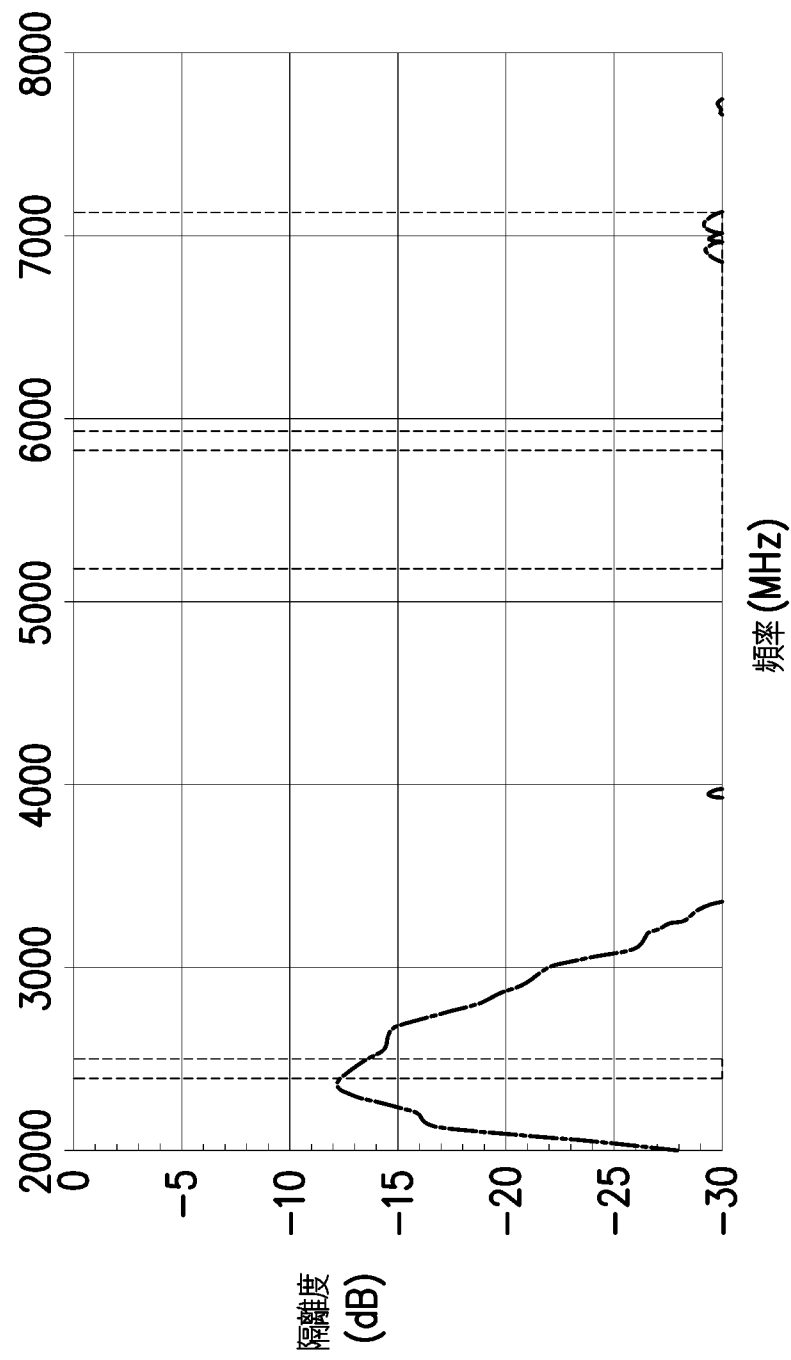
【圖8C】



【圖8B】



【圖9】



【圖10】