

(19) 日本国特許庁(JP)

(12) 公開特許公報(A)

(11) 特許出願公開番号

特開2009-75451
(P2009-75451A)

(43) 公開日 平成21年4月9日(2009.4.9)

(51) Int.Cl.	F I	テーマコード (参考)
G03G 21/00 (2006.01)	G03G 21/00 376	2C061
B41J 29/00 (2006.01)	G03G 21/00 386	2H027
B41J 29/42 (2006.01)	G03G 21/00 388	5C062
B41J 29/38 (2006.01)	B41J 29/00 Z	
H04N 1/00 (2006.01)	B41J 29/42 F	

審査請求 未請求 請求項の数 4 O L (全 11 頁) 最終頁に続く

(21) 出願番号 特願2007-245798 (P2007-245798)
(22) 出願日 平成19年9月21日 (2007.9.21)

(71) 出願人 000006150
京セラミタ株式会社
大阪府大阪市中央区玉造1丁目2番28号
(74) 代理人 100110629
弁理士 須藤 雄一
(72) 発明者 梅永 明宏
大阪府大阪市中央区玉造1丁目2番28号
京セラミタ株式会社

内
Fターム(参考) 2C061 AP07 BB10 CL10 CQ04 CQ24
CQ34 HH03 HJ07 HK23
2H027 EF01 EF06 EH06 EJ03 EJ04
EJ05 EJ08 EJ09 FA30 FB01
FC00 FC01 GA20 GA23 GA45
GA47 GA56 GB13 ZA07
最終頁に続く

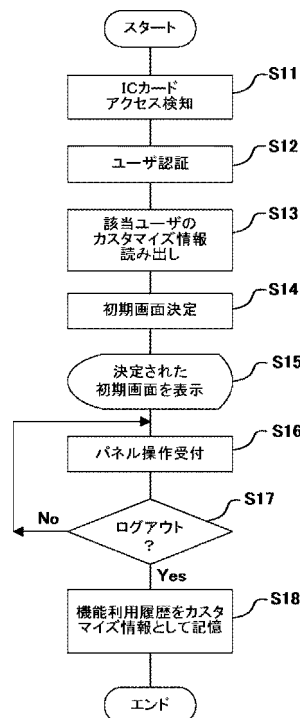
(54) 【発明の名称】 画像形成装置

(57) 【要約】

【課題】ユーザの意図に添わない画面が最初に表示される事態を未然に抑制して、ユーザに対する利便性向上に資する。

【解決手段】カスタマイズ情報記憶部73には、複数の各ユーザ毎の前のログイン期間中における機能利用履歴(カスタマイズ情報)が、各ユーザ毎の識別情報に関連付けて記憶されており、表示制御部77は、該当ユーザのカスタマイズ情報として機能利用履歴に含まれる機能に係る初期画面をカスタマイズ情報記憶部73から読み出して、該読み出した初期画面をタッチパネル部53に一覧表示させる。

【選択図】 図3



【特許請求の範囲】

【請求項 1】

各種情報を表示画面上に表示可能な表示手段と、ユーザがアクセスしてくる毎に、当該ユーザが正規ユーザか否かに係るユーザ認証を行う認証手段と、当該認証手段におけるユーザ認証の結果、当該ユーザが正規ユーザである旨の判定が下されたとき、当該ログインユーザに係る識別情報を取得するユーザ識別情報取得手段と、前記ログインの際に前記表示手段に表示すべき初期画面に係るカスタマイズ情報を、複数の各ユーザ毎の識別情報にそれぞれ関連付けて記憶するカスタマイズ情報記憶手段と、当該ユーザが正規ユーザである旨の判定が下されたとき、該当ユーザのカスタマイズ情報を前記カスタマイズ情報記憶手段から読み出して、該読み出したカスタマイズ情報に基づく初期画面を前記表示手段に一覧表示させる表示制御手段と、を備えた画像形成装置であって、

10

前記カスタマイズ情報記憶手段には、

複数の各ユーザ毎の前のログイン時における機能利用履歴が、各ユーザ毎の識別情報に関連付けて記憶されており、

前記表示制御手段は、

該当ユーザのカスタマイズ情報として前記機能利用履歴に含まれる機能に係る初期画面を前記カスタマイズ情報記憶手段から読み出して、該読み出した初期画面を前記表示手段に一覧表示させる、

ことを特徴とする画像形成装置。

【請求項 2】

20

請求項 1 記載の画像形成装置であって、

前記カスタマイズ情報記憶手段の記憶内容は、

複数の各ユーザにおけるログイン毎に更新される、

ことを特徴とする画像形成装置。

【請求項 3】

請求項 1 又は 2 記載の画像形成装置であって、

前記カスタマイズ情報記憶手段には、

複数の各ユーザ毎の前のログイン時における機能利用履歴のうち、所定数以内の機能利用履歴が、各ユーザ毎の識別情報に関連付けて記憶される、

ことを特徴とする画像形成装置。

30

【請求項 4】

請求項 3 記載の画像形成装置であって、

前記複数の各ユーザ毎の前のログイン時における機能利用履歴のうち、所定数以内の機能利用履歴を選択するに際し、当該ユーザにおける機能利用履歴を参照して、利用頻度の高いものが優先して選択される、

ことを特徴とする画像形成装置。

【発明の詳細な説明】

【技術分野】

【0001】

40

本発明は、例えば、複写機、プリンタ、ファクシミリ又はこれらの複合機を含む画像形成装置に係り、特に、ログインしてきたユーザに対して適切な初期画面を表示可能な画像形成装置に関する。

【背景技術】

【0002】

従来、例えば、複写機、プリンタ、ファクシミリ又はこれらの複合機を含む画像形成装置では、一般に、同装置を複数のユーザ間で共用することが多い。かかる利用形態において、複数の各ユーザ毎にカスタマイズされた操作性を提供することができれば便利である。

【0003】

こうした要請に応えるために、カスタマイズ機能を有する画像形成装置の一例として、

50

本願出願人は、ユーザ識別情報を読み取ってユーザ認証を行なうユーザ認証手段と、上記ユーザ識別情報に基づいて前もって登録されている当該ユーザのカスタマイズ画面のデータを含むカスタマイズ情報を読み出して、カスタマイズ画面を表示部に表示すると共に、カスタマイズ情報を画像形成手段に送出するカスタマイズ手段と、上記カスタマイズ手段からのカスタマイズ情報に基づいて画像情報を形成し、印刷等の画像形成の処理を行なう画像形成手段と、を設けて、上記カスタマイズ手段が、上記カスタマイズ情報に基づいて、表示部にデフォルト画面の代わりに上記カスタマイズ画面を表示させる技術を提案している（特許文献1参照）。特許文献1の技術によれば、ユーザ認証後すぐに当該ユーザ固有のカスタマイズ画面が表示されると共に、ユーザがカスタマイズ情報を設定できる画像形成装置を提供することができる。

10

【0004】

ところで、本件発明者の研究によると、複数の各ユーザ毎にカスタマイズした初期画面を一覧表示態様をもって提供するにあたっては、各ユーザ毎の過去のログイン時における機能利用履歴を考慮することがきわめて重要であることが判明した。すなわち、例えば、あるユーザの前回ログイン時における機能利用履歴が、コピー機能とFax送信機能のふたつであれば、一般にユーザは同じ機能利用態様を繰り返す傾向があることを参酌すると、初期画面として表示して好ましいのは、コピー機能とFax送信機能に係る二画面である。これに対し、例えば、ユーザが最後に利用した機能を記憶保持させておき、該当ユーザの次回アクセス時に、記憶保持しておいた機能に係る画面を初期画面として画一的に一覧表示させる構成を採用した場合であって、最後に利用した機能がFax送信機能であった場合に、該当ユーザの意図する機能がコピー機能であったときには、ユーザの意図に添わないFax送信機能に係る画面が最初に表示されてしまうことになる。そうすると、折角の画面カスタマイズ機能がユーザに利便性をもたらさないという不幸な結果を招来しかねない。

20

【0005】

【特許文献1】特開2007-55099号公報

【発明の開示】

【発明が解決しようとする課題】

【0006】

解決しようとする問題点は、各ユーザ毎の過去のログイン時における機能利用履歴を考慮することなしに、複数の各ユーザ毎に画一的にカスタマイズした初期画面を提供したのでは、ユーザに対して利便性をもたらさないおそれがあった点である。

30

【課題を解決するための手段】

【0007】

本発明は、複数の各ユーザ毎にカスタマイズした初期画面を一覧表示態様をもって提供するにあたり、ユーザに対する利便性向上に資することを目的として、各種情報を表示画面上に表示可能な表示手段と、ユーザがアクセスしてくる毎に、当該ユーザが正規ユーザか否かに係るユーザ認証を行う認証手段と、当該認証手段におけるユーザ認証の結果、当該ユーザが正規ユーザである旨の判定が下されたとき、当該ログインユーザに係る識別情報を取得するユーザ識別情報取得手段と、前記ログインの際に前記表示手段に表示すべき初期画面に係るカスタマイズ情報を、複数の各ユーザ毎の識別情報にそれぞれ関連付けて記憶するカスタマイズ情報記憶手段と、当該ユーザが正規ユーザである旨の判定が下されたとき、該当ユーザのカスタマイズ情報を前記カスタマイズ情報記憶手段から読み出して、該読み出したカスタマイズ情報に基づく初期画面を前記表示手段に一覧表示させる表示制御手段と、を備えた画像形成装置であって、前記カスタマイズ情報記憶手段には、複数の各ユーザ毎の過去のログイン時における機能利用履歴が、各ユーザ毎の識別情報に関連付けて記憶されており、前記表示制御手段は、該当ユーザのカスタマイズ情報として前記機能利用履歴に含まれる機能に係る初期画面を前記カスタマイズ情報記憶手段から読み出して、該読み出した初期画面を前記表示手段に一覧表示させる、ことを最も主要な特徴とする。

40

50

【発明の効果】

【0008】

本発明に係る画像形成装置では、カスタマイズ情報記憶手段には、複数の各ユーザ毎の前のログイン時における機能利用履歴が、各ユーザ毎の識別情報に関連付けて記憶されており、表示制御手段は、該当ユーザのカスタマイズ情報として前記機能利用履歴に含まれる機能に係る初期画面を前記カスタマイズ情報記憶手段から読み出して、該読み出した初期画面を前記表示手段に一覧表示させるので、これによって、複数の各ユーザ毎の前のログイン時における機能利用履歴を考慮することで、ユーザ毎に適切にカスタマイズされた初期画面を一覧表示態様をもって提供することが可能となる結果として、ユーザの意図に添わない画面が最初に表示される事態を未然に抑制して、ユーザに対する利便性向上に資することができる。

10

【発明を実施するための最良の形態】

【0009】

ユーザの意図に添わない画面が最初に表示されることを未然に抑制して、ユーザに対する利便性向上に資するといった目的を、該当ユーザのカスタマイズ情報として前のログイン時における機能利用履歴に含まれる機能に係る初期画面を前記カスタマイズ情報記憶手段から読み出して、該読み出した初期画面を前記表示手段に一覧表示させる表示制御手段により実現した。

【実施例】

【0010】

20

以下、本発明に係る画像形成装置について、図面を参照しつつ詳細に説明する。

【0011】

〔画像形成装置周辺の概略構成〕

図1は、本発明に係る画像形成装置の概略構成を示す機能ブロック図、図2は、同画像形成装置における操作パネル部の外観図である。

【0012】

本装置は、例えば、コピージョブ、Fax送信ジョブ、印刷ジョブ、又はネットワーク送信（メール送信やデータ送信）ジョブを含む諸機能が利用可能であり、マイクロコンピュータ及び専用のハードウェア回路等から構成される主制御部11によって制御される。この主制御部11に接続され諸機能を担う入出力機器として、本装置は、スキャナ部21、画像処理部31、エンジン部41、操作パネル部51、ファクシミリ通信部61、HDD（ハードディスクドライブ）63、ネットワークI/F（インタフェース）部65、並びに、ICカード通信部67を備える。

30

【0013】

主制御部11は、スキャナ機能を実現するための動作制御を行うスキャナコントローラ13と、ファクシミリ機能を実現するための動作制御を行うファクシミリコントローラ15、プリンタ機能を実現するための動作制御を行うプリンタコントローラ17、並びに、コピー機能を実現するための動作制御を行うコピーコントローラ19を内蔵し、本装置全体の動作を統括制御する。

【0014】

40

スキャナ部21は、図示しないスキャナを構成する画像照射ランプ23及びCCD（電荷結合素子：Charge Coupled Device）センサー25を含む。スキャナ部21は、画像照射ランプ23により原稿を照射し、その反射光をCCDセンサー25で受光することにより、原稿から画像を読み取り、読み取った画像に対応する画像データを画像処理部31へ出力する。

【0015】

画像処理部31は、補正部33、画像加工部35及び画像メモリ37を含む。画像処理部31は、スキャナ部21で読み取られた画像データを必要に応じて補正部33及び画像加工部35により処理し、処理された画像データを画像メモリ37に記憶したり、エンジン部41、ファクシミリ通信部61等へ出力する。補正部33は、スキャナ部21で読み

50

取られた画像データに対してレベル補正、Y補正等の所定の補正処理を行う。画像加工部 35 は、画像データの圧縮又は伸張処理、及び拡大又は縮小処理等の種々の加工処理を行う。

【0016】

エンジン部 41 は、図示しない給紙カセットや給紙ローラ等から構成される用紙搬送部 43、図示しない感光体ドラム、露光装置、現像装置等から構成される画像形成部 45、図示しない転写ローラ等から構成される転写部 47、及び図示しない定着ローラ等から構成される定着部 49 を含む。エンジン部 41 は、スキャナ部 21 で読み取られた画像データ、ネットワーク I/F 部 65 を介して LAN (Local Area Network) によりクライアント PC (パーソナルコンピュータ) 等から送信された画像データ、ファクシミリ通信部 61 を用いて外部のファクシミリ装置等から受信したファクスデータ等の画像データを用いて画像を用紙に印刷する。具体的には、用紙搬送部 43 は用紙を画像形成部 45 へ搬送し、画像形成部 45 は上記の画像データに対応するトナー像を形成し、転写部 47 はトナー像を用紙に転写し、定着部 49 はトナー像を用紙に定着させて画像を形成する。

10

【0017】

操作パネル部 51 は、図 1 及び図 2 に示すように、タッチパネル部 53 及び操作キー部 55 を含む。操作パネル部 51 は、ユーザがスキャナ機能、ファクシミリ機能、プリンタ機能、コピー機能等に関する操作を行うために使用され、ユーザによる操作指令等を主制御部 11 に与える。

【0018】

本発明において表示手段として機能するタッチパネル部 53 は、タッチパネルとカラー LCD (Liquid Crystal Display) とを組み合わせたタッチパネルユニット等から構成され、種々の操作画面、例えば、コピー機能実行時には、原稿サイズ、コピーサイズ、複写部数等に関する情報を表示するとともに、ユーザが該当部分をタッチすることにより種々の操作指令を入力するための操作ボタン類を表示する。また、タッチパネル部 53 は、複数の各ユーザ毎の前のログイン時における機能利用履歴を考慮することで、ユーザ毎に適切にカスタマイズされた初期画面を一覧表示する際に用いられる。

20

【0019】

操作キー部 55 は、ユーザの操作入力を受付けるための複数の操作キーを備えており、例えば、コピー機能、プリンタ機能、スキャナ機能、ファクシミリ機能など諸機能のなかから、所要機能のキー入力操作をユーザが選択的に実行する際に、又は、ユーザが複写部数やコピー実行指令などを操作入力する際に用いられる。

30

【0020】

ファクシミリ通信部 61 は、符号化/復号化部 (図示省略)、変復調部 (図示省略) 及び NCU (Network Control Unit) (図示省略) を含む。ファクシミリ通信部 61 は、スキャナ部 21 によって読み取られた原稿の画像データを電話回線を介してファクシミリ装置等へ送信したり、ファクシミリ装置等から送信された画像データを受信する。

【0021】

HDD (ハードディスクドライブ) 63 は、スキャナ部 21 によって読み取られた画像データ及び同画像データに設定されている出力形式等の種々のデータ等を記憶する。HDD に記憶されている画像データは、画像形成装置、プログラム及び記録媒体内部で使用されるだけでなく、必要に応じて、ネットワーク I/F 部 65 を介してクライアント PC 等から確認したり、クライアント PC や FTP サーバ等の所定のフォルダへ転送される。

40

【0022】

ネットワーク I/F 部 65 は、ネットワークインタフェース (10/100 Base-TX) 等を用い、LAN を介して接続されたクライアント PC 等のユーザ端末 67 に対する種々のデータの送受信を制御する。

【0023】

IC カード通信部 67 は、ユーザが所持している IC タグ等のカードキー 69 のアクセスを検知し、カードキー 69 に記憶されているユーザ識別情報を読み出して、主制御部 1

50

1 に転送する機能を備えている。

【0024】

ところで、複数の各ユーザ毎の前のログイン時における機能利用履歴を考慮することで、ユーザ毎に適切にカスタマイズされた初期画面を一覧表示態様をもって提供するために、主制御部11は、ユーザがアクセスしてくる毎に、当該ユーザが正規ユーザか否かに係るユーザ認証を行うユーザ認証部(本発明の「認証手段」に相当する。)70と、ユーザ認証部70におけるユーザ認証の結果、当該ユーザが正規ユーザである旨の判定が下されたとき、当該ログインユーザに係る識別情報を取得するユーザ識別情報取得部(本発明の「ユーザ識別情報取得手段」に相当する。)71と、複数の各ユーザ毎の前のログイン期間中における機能利用履歴(カスタマイズ情報)を、複数の各ユーザ毎の識別情報にそれぞれ関連付けて記憶するカスタマイズ情報記憶部(本発明の「カスタマイズ情報記憶手段」に相当する。)73と、当該ユーザが正規ユーザである旨の判定が下されたとき、該当ユーザのカスタマイズ情報をカスタマイズ情報記憶部73から読み出して、該読み出したカスタマイズ情報に基づき一覧表示すべき初期画面を決定する表示画面決定部75と、表示画面決定部75で決定された初期画面を、タッチパネル部53に一覧表示させる制御を行う表示制御部(本発明の「表示制御手段」に相当する。)77と、を備えて構成されている。

10

【0025】

[本発明に係る画像形成装置の動作]

次に、本発明に係る画像形成装置の動作について、図3~図5を参照して説明する。図3は、本画像形成装置の動作フローチャートを示し、図4は、カスタマイズ情報記憶部73に記憶されているカスタマイズ情報に係る説明図を示し、図5(1),(2)は、ユーザ毎にカスタマイズされた機能が一覧表示される初期画面例を示す。

20

【0026】

本動作説明に先立って、前提となる画像形成装置の構成に言及する。画像形成装置は、ユーザが所持するカードキー69との間で認証情報に係るデータ交換を通じて装置の使用を許可するカードキー認証モードと、ユーザ識別情報及び暗証番号(認証情報)のキー入力操作をユーザに要求することを通じて装置の使用を許可するパネル認証モードとを二通り備えており、原則として、カードキー認証モードで動作している。以下の実施例では、原則通りの処理であるカードキー認証モードでの、画像形成装置の動作について説明してゆく。

30

【0027】

まず、ICカード通信部67は、ICカードキー69のアクセスを常時監視している。このとき、ユーザが、ICカードキー69を画像形成装置における所定位置にセットすると、ICカード通信部67は、ICカードキー69のアクセスを検知する(ステップS11)とともに、ICカードキー69に記憶されているユーザ識別情報を読み取り、読み取ったICカードキー69のユーザ識別情報を、主制御部11宛に転送する。

【0028】

主制御部11は、ICカード通信部67から転送されてきたユーザ識別情報と、カスタマイズ情報記憶部73に予め登録されているユーザ識別情報等を照合することで、カードキー認証を介してアクセスしてきたユーザが正規ユーザか否かに係るユーザ認証を行う(ステップS12)。なお、ユーザ認証に際して、暗証番号によるログイン管理機能を追加しても良い。ステップS12のユーザ認証の結果、アクセスユーザが正規ユーザである旨の判定が下されたとき、主制御部11は、当該ログインユーザに係る識別情報を取得するとともに、このユーザ識別情報に基づいて、該当ユーザのカスタマイズ情報を、カスタマイズ情報記憶部73から読み出して(ステップS13)、該読み出したカスタマイズ情報に基づき一覧表示すべき初期画面を決定する(ステップS14)。そして、主制御部11は、ステップS14で決定された初期画面を、タッチパネル部53に一覧表示させる(ステップS15)。

40

【0029】

50

ここで、複数の各ユーザ毎の前のログイン時における機能利用履歴を考慮することで、ユーザ毎に適切にカスタマイズされた初期画面を一覧表示態様をもって提供するために、カスタマイズ情報記憶部 73 には、例えば図 4 に示すように、複数の各ユーザ毎の前のログイン期間中における機能利用履歴が、各ユーザ毎の識別情報に関連付けて記憶されている。図 4 の例では、ユーザ A については第 1 順位で「コピー」、第 2 順位で「Fax 送信」が利用された旨が、ユーザ B については第 1 順位で「文書ボックス」、第 2 順位で「Fax 送信」が利用された旨が、ユーザ C については第 1 順位で「スキャン」、第 2 順位で「文書ボックス」、第 3 順位で「Fax 送信」が利用された旨が、各ユーザ毎の識別情報に関連付けて記憶されている。そして、主制御部 11 は、該当ユーザのカスタマイズ情報として機能利用履歴（図 4 参照）に含まれる機能に係る初期画面をカスタマイズ情報記憶部 73 から読み出す。次いで、主制御部 11 は、該読み出した初期画面を一覧表示すべきものとして決定し、該決定された初期画面を、タッチパネル部 53 に一覧表示させる。

10

【0030】

ここで、ユーザ毎にカスタマイズされた初期画面の一覧表示態様について、図 4 の例に基づいて説明する。

【0031】

まず、ユーザ A については、「コピー」機能画面及び「Fax 送信」機能画面の二つが、略同等の広さの表示領域をもって並べてある初期画面が一覧表示される（図 5（1）参照）。この場合、ユーザ A は、こうして一覧表示された初期画面を視て、例えば、「A4 縦方向のカセットを選択して 92% の縮小コピーを 3 枚」といった条件でコピー機能を実行したい場合には、図 5（1）に示す「コピー」機能画面から上記の条件を設定した後に「スタートキー」を操作することで、所要のジョブを実行させることができる。

20

【0032】

一方、ユーザ C については、「スキャン」機能画面、「文書 Box」機能画面、及び、「Fax 送信」機能画面の三つが並べてある初期画面が一覧表示される（図 5（2）参照）。なお、これら三つの機能画面を一覧表示するにあたっては、「スキャン」機能画面を主画面とし、その他の「文書 Box」機能画面及び「Fax 送信」機能画面を副画面として、全表示領域に対して約 2/3 に及ぶ広さの表示領域を主画面用に割り付ける一方で、その他の約 1/3 程度の広さの表示領域を副画面用に割り付けるようにしている。また、副画面として割り付けられる機能画面では、使用頻度の低い機能項目を間引いて、使用頻度の高い機能項目のみを選択的に表示させることで、表示領域の狭さに起因する使い勝手の悪化を可及的に抑止する構成を採用しても良い。この場合、ユーザ C は、こうして一覧表示された初期画面を視て、例えば、「A4 原稿 3 枚を縦方向の向きで原稿送り装置を用いて 300 DPI の解像度をもって PDF 形式で出力する」といった条件でスキャン機能を実行したい場合には、図 5（1）に示す「スキャン」機能画面から上記の条件を設定した後に「スタートキー」を操作することで、所要のジョブを実行させることができる。

30

【0033】

ところで、複数の各ユーザ毎の機能利用履歴を適切に更新管理するために、ステップ S16 ~ S18 では、複数の各ユーザがログインして来る毎に、カスタマイズ情報記憶部 73 の記憶内容を更新するようにしている。すなわち、主制御部 11 は、初期画面に表示された機能、又はそれとは異なる機能に係るユーザのパネル操作を、該当ユーザがログアウトするまで受け付ける（ステップ S16 ~ S17）。該当ユーザがログアウトした後、主制御部 11 は、該当ユーザの前のログイン期間中における機能利用履歴（カスタマイズ情報）を、該当ユーザの識別情報に関連付けて記憶させる（ステップ S18）。この際に、該当ユーザの機能利用履歴に含まれている機能の数が、例えば三つなどの予め設定される所定数（この所定数は、ユーザの好みに応じて適宜変更可能である。）を越えている旨の判定が下されたとき、主制御部 11 は、当該ユーザにおける機能利用履歴を参照して、利用頻度の高いものを優先して選択する構成を採用してもよい。なお、ここで参照される「機能利用履歴」とは、カスタマイズ情報記憶部 73 に記憶されているものとは異なり、

40

50

例えば過去1年間等の所定期間内における複数の各ユーザ毎の機能利用履歴を別途記憶してあるものを意味する。

【0034】

〔実施例の効果〕

以上述べたように、本発明実施例に係る画像形成装置によれば、カスタマイズ情報記憶部73には、複数の各ユーザ毎の前のログイン期間中における機能利用履歴（カスタマイズ情報）が、各ユーザ毎の識別情報に関連付けて記憶されており、表示制御部77は、該当ユーザのカスタマイズ情報として機能利用履歴に含まれる機能に係る初期画面をカスタマイズ情報記憶部73から読み出して、該読み出した初期画面をタッチパネル部53に一覧表示させるので、これによって、複数の各ユーザ毎の前のログイン時における機能利用履歴を考慮することで、ユーザ毎に適切にカスタマイズされた初期画面を一覧表示態様をもって提供することが可能となる結果として、ユーザの意図に添わない画面が最初に表示される事態を未然に抑制して、ユーザに対する利便性向上に資することができる。

10

【0035】

また、カスタマイズ情報記憶部73の記憶内容を、複数の各ユーザがログインして来る毎に更新するようにしたので、各ユーザ毎の機能利用状況が時々刻々と変化する場合であっても、かかる変化にも柔軟に追従してユーザ毎に適切にカスタマイズされた初期画面を一覧表示態様をもって提供することが可能となる結果として、ユーザに対して真の利便性向上をもたらすことができる。

20

【0036】

〔その他〕

本発明は、上述した実施例に限られるものではなく、請求の範囲及び明細書全体から読み取れる発明の要旨、あるいは技術思想に反しない範囲で適宜変更可能であり、そのような変更を伴う画像形成装置もまた、本発明における技術的範囲の射程に含まれるものである。

【0037】

すなわち、本発明実施例において、カードキー認証モードで動作中の画像形成装置を例示して説明したが、本発明はかかる実施例に限定されるものではなく、例えば、ユーザ識別情報及び暗証番号のキー入力操作をユーザに要求することを通じて装置の使用を許可するパネル認証モードで動作中の画像形成装置にも、本発明を適用可能であることはいうまでもない。

30

【図面の簡単な説明】

【0038】

【図1】本発明実施例に係る画像形成装置の概略構成図である。

【図2】本発明実施例に係る画像形成装置における操作パネル部の外観図である。

【図3】本発明実施例に係る画像形成装置の動作フローチャート図である。

【図4】カスタマイズ情報記憶部に記憶されているカスタマイズ情報に係る説明図である。

【図5】図5(1)、(2)は、ユーザ毎にカスタマイズされた機能が一覧表示される初期画面例である。

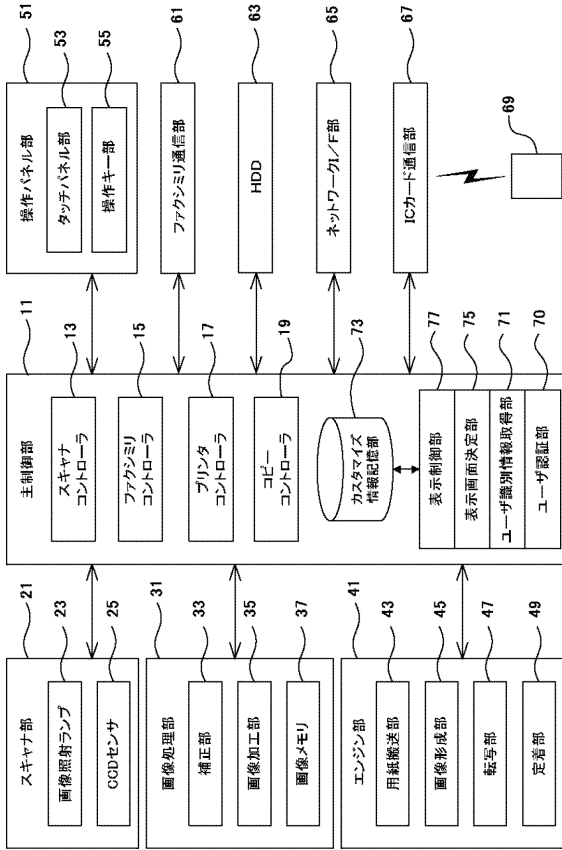
40

【符号の説明】

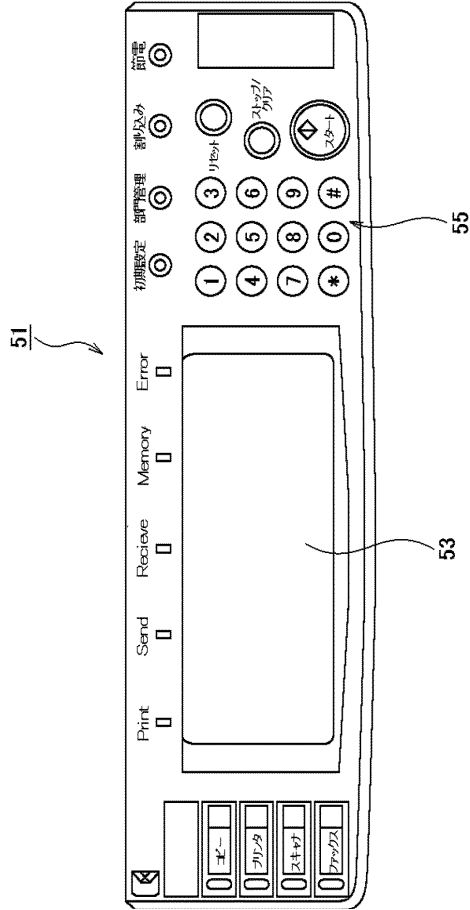
【0039】

- 11 主制御部
- 53 タッチパネル部（表示手段）
- 70 ユーザ認証部（認証手段）
- 71 ユーザ識別情報取得部（ユーザ識別情報取得手段）
- 73 カスタマイズ情報記憶部（カスタマイズ情報記憶手段）
- 75 表示画面決定部
- 77 表示制御部（表示制御手段）

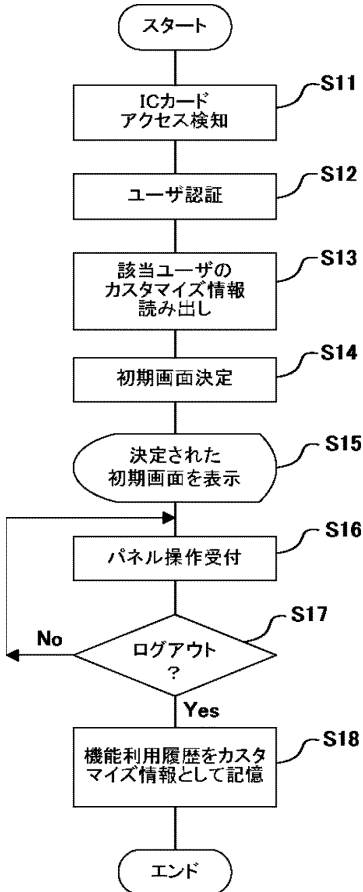
【図 1】



【図 2】



【図 3】

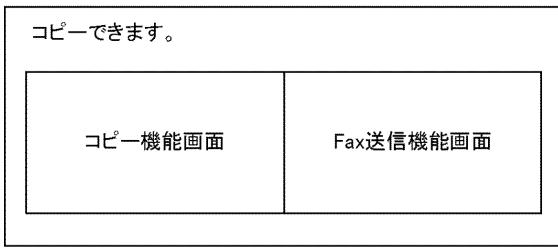


【図 4】

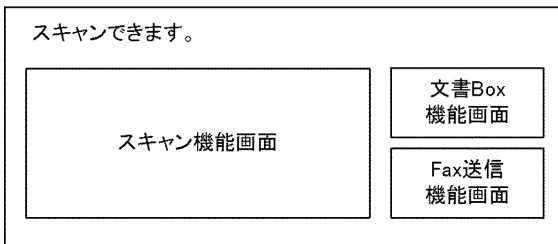
ユーザ識別	機能利用履歴		
	1	2	3
A	コピー	Fax送信	—
B	文書ボックス	Fax送信	—
C	スキャン	文書ボックス	Fax送信

【 図 5 】

(1) ユーザAの初期画面



(2) ユーザCの初期画面



フロントページの続き

(51)Int.Cl.	F I		テーマコード(参考)
	B 4 1 J	29/38	Z
	H 0 4 N	1/00	C

Fターム(参考) 5C062 AA02 AA05 AB20 AB23 AB42 AC05 AC22 AF12 AF14 BA00