



(19) **UA** (11) **75 351** (13) **C2**
(51)МПК

МИНИСТЕРСТВО ОБРАЗОВАНИЯ И НАУКИ
УКРАИНЫ

ГОСУДАРСТВЕННЫЙ ДЕПАРТАМЕНТ
ИНТЕЛЛЕКТУАЛЬНОЙ СОБСТВЕННОСТИ

(12) ОПИСАНИЕ ИЗОБРЕТЕНИЯ К ПАТЕНТУ УКРАИНЫ

(21), (22) Заявка: 2002097521, 13.02.2001

(24) Дата начала действия патента: 17.04.2006

(30) Приоритет: 18.02.2000 GB 0003790.3

(46) Дата публикации: 15.04.2006A61M 5/32
20060101CFI20051220RHUA

(86) Заявка PCT:
PCT/GB01/00590, 20010213

(72) Изобретатель:

Шо Дерек Джозеф, GB,
Ло Брайан Роберт, GB

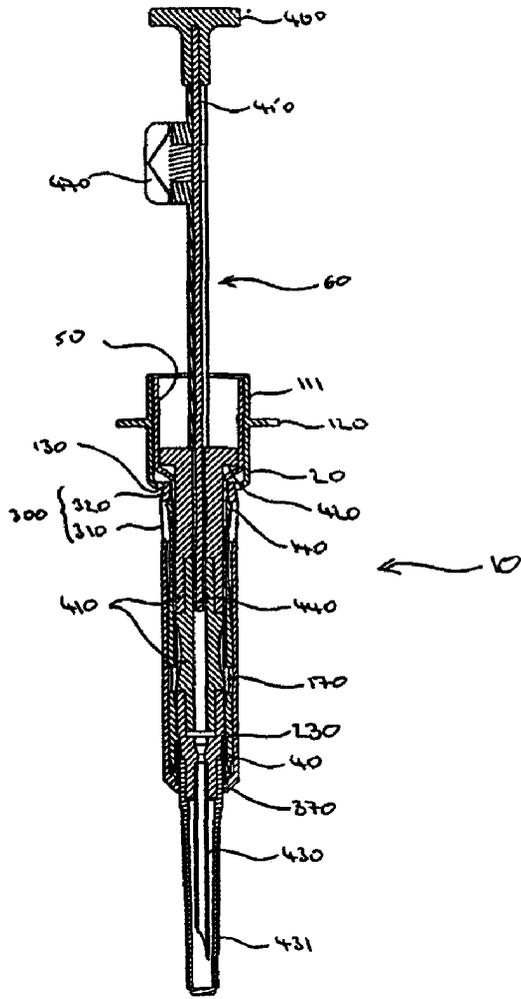
(73) Патентовладелец:

АСТРАЗЕНЕКА АБ, SE

(54) АВТОМАТИЧЕСКИ СРАБАТЫВАЮЩАЯ ЗАЩИТНАЯ СИСТЕМА БЕЗОПАСНОСТИ ДЛЯ ШПРИЦА
(ВАРИАНТЫ)

(57) Реферат:

Автоматически срабатывающая защитная система безопасности для шприца содержит внутренний держатель, в который может быть вставлен шприц, и наружный кожух, выполненный с возможностью установки шприца. Имеется также наружный элемент безопасности, состоящий из проксимальной и дистальной частей, установленный снаружи внутреннего держателя и выполненный с возможностью осевого перемещения относительно упомянутого внутреннего держателя между выдвинутым и задвинутым положениями. В состав системы также входит пружина, расположенная между первым фиксатором на внутреннем держателе и вторым фиксатором на наружном элементе безопасности. Внутренний держатель имеет, по меньшей мере, одно отверстие, а наружный элемент безопасности имеет, по меньшей мере, один стопорный элемент. Дистально по отношению к отверстию на внутреннем держателе имеется, как минимум, одно углубление. Стопорный элемент выполнен с возможностью зацепления с углублением, когда наружный элемент безопасности находится в выдвинутом положении. Защелка расположена внутри внутреннего держателя. В другом варианте исполнения шприц оперативно соединен с внутренним держателем и наружным элементом безопасности с возможностью перемещения выступа штока поршня.



Официальный бюлетень "Промышленная собственность". Книга 1 "Изобретения, полезные модели, топографии интегральных микросхем", 2006, N 4, 15.04.2006. Государственный департамент интеллектуальной собственности Министерства образования и науки Украины.



(19) **UA** (11) **75 351** (13) **C2**

(51) Int. Cl.

MINISTRY OF EDUCATION AND SCIENCE OF
UKRAINE

STATE DEPARTMENT OF INTELLECTUAL
PROPERTY

(12) **DESCRIPTION OF PATENT OF UKRAINE FOR INVENTION**

(21), (22) Application: 2002097521, 13.02.2001

(24) Effective date for property rights: 17.04.2006

(30) Priority: 18.02.2000 GB 0003790.3

(46) Publication date: 15.04.2006A61M 5/32
20060101CFI20051220RHUA

(86) PCT application:
PCT/GB01/00590, 20010213

(72) Inventor:
SHAW DEREK JOSEPH, GB,
LAW BRIAN ROBERT, GB

(73) Proprietor:
ASTRAZENECA AB, SE

(54) **AUTOMATICALLY OPERABLE SAFETY SHIELD SYSTEM FOR USE WITH SYRINGE (VARIANTS)**

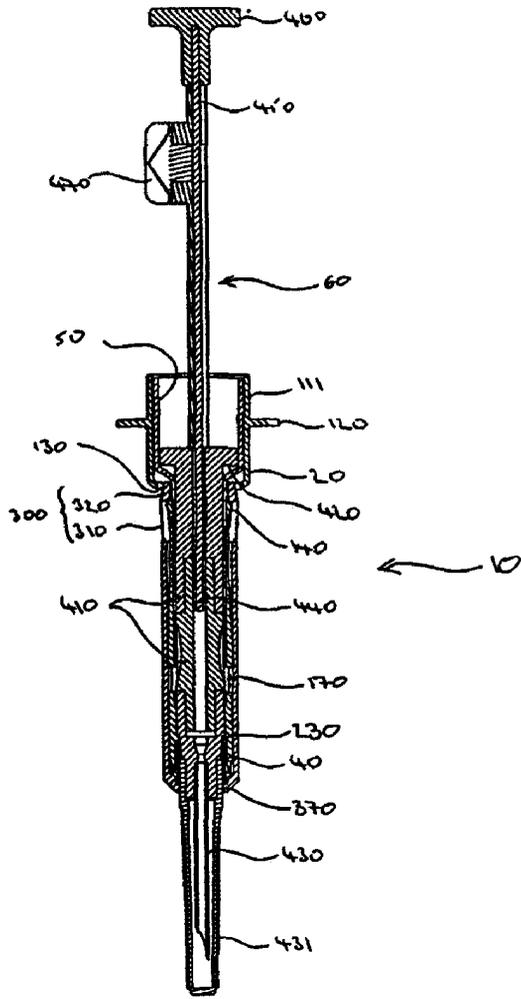
(57) Abstract:

An automatically operable safety shield system (10) for use with a syringe (60) comprises: an inner holder (20) into which said syringe (60) may be inserted; an outer shield (30) mounted outwards from said inner holder (20) axially movable between retracted and extended positions; a spring positioned between said inner holder (20) and said outer shield (30), urging said outer shield (30) to its extended position; said inner holder (20) having at least one first opening (130), distally thereto, at least one first indentation (170), and said outer shield (30) having at least one first stop member (300) engageable with said opening (130) when said outer shield (30) is in said retracted position engageable with said first indentation (170) when said outer shield (30) is in said extended position; the outer shield may be released from its retracted position by action of a trigger positioned within said inner holder or by a protrusion on the syringe plunger.

UA 75351 C2

UA 75351 C2

U A 7 5 3 5 1 C 2



Official bulletin "Industrial property". Book 1 "Inventions, utility models, topographies of integrated circuits", 2006, N 4, 15.04.2006. State Department of Intellectual Property of the Ministry of Education and Science of Ukraine.

U A 7 5 3 5 1 C 2



(19) **UA** (11) **75 351** (13) **C2**
(51)МПК

МІНІСТЕРСТВО ОСВІТИ І НАУКИ УКРАЇНИ

ДЕРЖАВНИЙ ДЕПАРТАМЕНТ
ІНТЕЛЕКТУАЛЬНОЇ ВЛАСНОСТІ

(12) ОПИС ВІНАХОДУ ДО ПАТЕНТУ УКРАЇНИ

(21), (22) Дані стосовно заявки:
2002097521, 13.02.2001

(24) Дата набуття чинності: 17.04.2006

(30) Дані стосовно пріоритету відповідно до Паризької конвенції : 18.02.2000 GB 0003790.3

(46) Публікація відомостей про видачу патенту (деклараційного патенту): 15.04.2006А61М 5/32 20060101CFI20051220RHUA

(86) Номер та дата подання міжнародної заявки відповідно до договору РСТ:
РСТ/GB01/00590, 20010213

(72) Винахідник(и):
Шо Дерек Джозеф, GB,
Ло Брайан Роберт, GB

(73) Власник(и):
АСТРАЗЕНЕКА АБ, SE

(54) АВТОМАТИЧНО СПРАЦЬОВУЮЧА ЗАХИСНА УБЕЗПЕЧУВАЛЬНА СИСТЕМА ДЛЯ ШПРИЦА (ВАРІАНТИ)

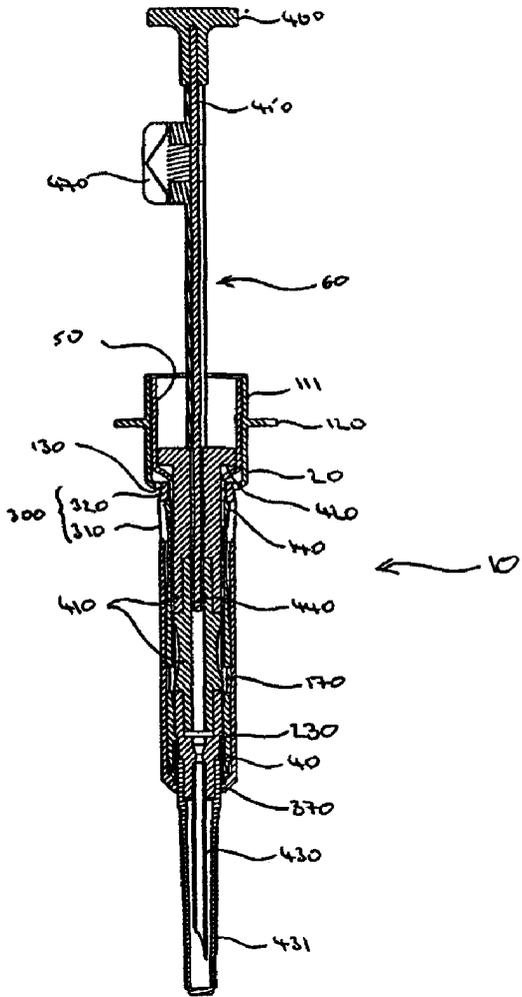
(57) Реферат:

Автоматично спрацьовуюча захисна убезпечувальна система для шприца містить внутрішній тримач, що має проксимальну та дистальну частини і убезпечувальний кожух, виконаний з можливістю встановлення шприца, зовнішній убезпечувальний елемент, що має проксимальну та дистальну частини та встановлений ззовні від внутрішнього тримача і виконаний з можливістю осьового переміщення відносно згаданого внутрішнього тримача між відведеним та висуненим положеннями. Також система містить пружину, розташовану між першим фіксатором на внутрішньому тримачі і другим фіксатором на зовнішньому убезпечувальному

елементі, при цьому внутрішній тримач має щонайменше один перший отвір, а зовнішній убезпечувальний елемент має щонайменше один перший стопорний елемент, при цьому внутрішній тримач має дистальне до першого отвору щонайменше одне перше заглиблення. Перший стопорний елемент виконаний з можливістю зачеплення із першим заглибленням, коли зовнішній убезпечувальний елемент знаходиться у висуненому положенні. Защіпка розташована всередині внутрішнього тримача. В іншому варіанті виконання шприц оперативно з'єднаний із внутрішнім тримачем і зовнішнім убезпечувальним елементом з можливістю переміщення виступу штока поршня.

UA
75351
C2

UA
75351
C2



Опис винаходу

Даний винахід відноситься до автоматично спрацьовуючих захисних забезпечувальних систем для використання зі шприцом, а також до автоматично спрацьовуючих захисних забезпечувальних систем, які містять шприц і які захищають від ушкоджень, що спричиняються вістря́м голки.

Ушкодження, що спричиняються вістря́м голки, створюють серйозну небезпеку для здоров'я, оскільки вони часто приводять до передачі захворювання від однієї людини до іншої. Відразу ж після того, як трапляється ушкодження, що спричиняється вістря́м голки, звичайно виникає необхідність захистити людину, яка зазнала ушкодження, на тривалий період, наприклад, від інфекції ВІЛ або гепатиту, а також може виявитися необхідним обмежити тип робіт, які можуть виконувати такі люди. Світовий досвід показує, що навіть якщо людина, яка зазнала ушкодження, не була інфікована, вона дуже схильна до травм і послуги медико-санітарної" допомоги занадто дорогі. Інфекція абсолютно не сприймалася б, якби ушкодженню, яке спричиняється вістря́м, можна було запобігти у самий перший момент. Ушкодження, які спричиняються вістря́м голки, бувають, зокрема, у професіоналів медико-санітарної допомоги, які найчастіше зазнають можливого інфікування та найчастіше контактують з інфікованими пацієнтами. Визнання небезпек, виникаючих при ушкодженнях, які спричиняються вістря́м голки, призвело до загального бажання запобігти їх появі, тому є різні типи захисних систем, в яких голка або втягується, або забезпечується після застосування, щоб мінімізувати можливість ушкоджень, які спричиняються вістря́м голки. Застосування таких захисних систем стимулюється і вимагається різними частинами законодавства у США, а також фірмами-страхувальниками і постачальниками послуг медико-санітарної допомоги.

Приклади відомих захисних систем включають в себе технічне рішення згідно [з документом EP 0966983], зміст якого у всій його повноті згадується тут для довідок. [У документі EP 0966983] описана забезпечувальна система для заздалегідь наповнених шприців, яка містить зовнішній шприцетримач та внутрішній забезпечувальний елемент. При експлуатації, заздалегідь наповнений шприц, який містить циліндр, що має проксимальний фланець, дистальну голку і який містить поршень, вставляється всередину кожуха, обмеженого зовнішнім тримачем та внутрішнім забезпечувальним елементом, і утримується за допомогою зовнішнього кожуха. Коли на тримач надають достатній натиск за допомогою циліндра шприца (наприклад, натискаючи на поршень, коли вміст циліндра шприца повністю уприснутий), забезпечувальний елемент вивільняється і примусово переміщається у дистальному напрямку за допомогою пружини, розташованої між циліндром та забезпечувальним елементом, внаслідок чого забезпечувальний елемент переходить у висунене положення та накриває голку.

Разом з тим, відомі пристрої, включаючи [документ EP 0966983], мають безліч недоліків та потенційних проблем при їх розробці та виготовленні. Наприклад, пристрої, які відповідають [документу EP 0966983], схильні до випадкового спрацьовування забезпечувального механізму, оскільки достатнє зусилля (наприклад, викликане випадковим падінням), що прикладається до циліндра шприца, в свою чергу, викличе прикладення зусилля до зовнішнього тримача, яке є достатнім для спрацьовування забезпечувального механізму. Також повинно бути зрозуміло, що установлення шприца у конструкцію зовнішнього тримача та внутрішнього забезпечувального елемента із зусиллям, достатнім для фіксації шприца тримачем, може спричинити спрацьовування забезпечувального механізму. В альтернативному варіанті можна обійти цю можливість, розташовуючи шприц у кожуху, обмеженому тримачем, перед зчепленням забезпечувального елемента з тримачем. Однак такий спосіб виготовлення пристрою є трохи більш складним та трудомістким, а також може перешкодити продажу та розповсюдженню конструкції тримача та забезпечувального елемента, незалежно від того, який шприц застосовується разом з нею. Крім того, фактичне спрацьовування забезпечувального механізму вимагає окремої операції прикладення більшого зусилля до штоку поршня з боку пацієнта (пронумерований параграф 27). Це означає, що існує потенційно неприйнятний період, протягом якого можна уколоти вістря́м голки і який вимагає додаткової операції при експлуатації шприца. Інший недолік, який доводиться враховувати, полягає у тому, що пружина розтягується, накриваючи циліндр шприца. Це може викликати конкретні ускладнення при проведенні ін'єкції пацієнту, оскільки вміст циліндра шприца більше не є повністю видимим, коли пружина розтягується, незважаючи на те, що може бути необхідно бачити цей вміст для гарантії введення належної дози ліків пацієнту. Точно так само, розтягнута пружина ускладнює розгляд будь-якої позначки на циліндрі шприца, а це може бути необхідно для того, щоб упевнитися у введенні потрібних ліків пацієнту.

Той факт, що забезпечувальний механізм, який включає в себе забезпечувальний елемент, пружину, спусковий механізм та тримач повинні бути згруповані разом [див., наприклад, Фіг.5 документа EP 0966983], означає, що конструкція захисного забезпечувального елемента може бути небажано великою.

При користуванні шприцами часто необхідно вводити голку під конкретним гострим кутом (наприклад, може виникнути потреба вводити суцільний лікарський склад тривалої дії підшкірно у вузькому діапазоні глибин), щоб уникнути "утворення ямки" внаслідок якого голка вирізає "ямку" у тканині, в свою чергу, спричиняючи утворення гематоми у тканині, а також травму, і, можливо, знижуючи ефективність ліків, які упорскуються. Громіздкі захисні забезпечувальні елементи не можуть мати захват (фланець) для пальців або, щонайменше, один з хорисних розмірів, навколо усього їх периметра і одночасно забезпечувати досягнення досить гострого (тобто невеликого) кута між голкою та шкірою пацієнта, і замість такого захвату (фланця) вони звичайно забезпечені фланцями, що поперечно проходять, радіально протилежними один одному. Ними звичайно маніпулюють таким чином, що, коли вводять голку у шкіру, фланці розташовані так, що вони не контактують зі шкірою (тобто вони паралельні площині поверхні шкіри). Однак тоді натиснення на поршень (яке може вимагати обережного та

регульованого прикладення зусилля відносно великої величини під час ін'єкції, наприклад, суцільного лікарського засобу) може виявитися утрудненим, оскільки фланці знаходяться у незручному положенні. Користувачі іноді обходять це ускладнення і домагаються надійного захвату на фланцях, повертаючи шприц на 90 градусів після того, як голка увійшла у шкіру (тобто роблять так, що фланці виявляються перпендикулярними площині поверхні шкіри). Однак великий канал та гострі краї кінчика голки можуть під час повороту спричинити вирізування "ямки" у тканині пацієнта таким самим чином, як підсобний робітник вирізає ямку у трав'яному покритті на майданчику для гри у гольф. Це, природно, є проблемою і бажано її уникати.

[У документі US 5163918] описаний захищений шприц одноразового використання, який має висувний захисний забезпечувальний елемент. Однак ця конструкція значно відрізняється від тієї, яка пропонується у даному винаході, і має ряд серйозних недоліків, які усуваються за допомогою даного винаходу. Зокрема, ці недоліки зумовлені циліндром шприца, який є частиною захисного забезпечувального механізму, застосуванням та місцезнаходженням відкритої пружини, обмеженим переміщенням, якого можна досягнути за допомогою поршня шприца, і захисники затискачами, що застосовується разом зі шприцом.

Пружина також відкрита, коли захисна втулка не знаходиться у відведеному положенні. При переміщенні у висунене положення перешкодою цьому переміщенню може бути зупинка пружини, наприклад, рукою користувача або внаслідок зачеплення за одяг, та ін. Пружина в пристрої згідно з різними конкретними варіантами здійснення даного винаходу завжди закрита, і її переміщенню нічого перешкодити не може.

Захисна втулка згідно [з документом US 5163918] також забезпечена призначеними для пальців захватами, які тримає користувач. Їх використання означає, що захисна втулка не може пройти поверх голки доти, доки користувач не перестане утримувати або втулку, або поршень. Якщо це зробити у той момент, коли голка введена у пацієнта, то може статися раптове переміщення голки та ушкодження тканини. Тому накрити голку для захисту можна лише після того, як її витягає з пацієнта, і це не можна зробити доти, як користувач свідомо не відпустить захисну втулку або поршень, що може призвести до необов'язкового розкриття голки. У даному винаході запропонована автоматично спрацьовуюча забезпечувальна система (тобто така, яка спрацьовує внаслідок повного переміщення штока поршня після натиснення і без додаткового втручання користувача). Під час єдиного переміщення текучого середовища (після натиснення на шток поршня), автоматично спрацьовуюча система згідно з даним винаходом забезпечує і введення ліків пацієнту, і спрацьовування захисної забезпечувальної системи.

Зокрема, пружина, що застосовується для просування захисної втулки поверх голки, розтягується поверх циліндра шприца. Як обговорювалося вище, це є недоліком, оскільки це може викликати ушкодження циліндра шприца і може перешкодити візуальному контролю за вмістом циліндра шприца, отже, видача точно відміряних доз ліків може виявитися важкою або неможливою. У випадку, коли пацієнтам вводять дози суцільних ліків, медичні вимоги звичайно накладають обмеження, яке полягає у тому, щоб можна було візуально визначити наявність (або відсутність) дози в циліндрі шприца, як перед ін'єкцією, так і після неї. Пружина, що накриває циліндр шприца, могла б, що суттєво, перешкодити цьому.

Щоб запобігти небажаному спрацьовуванню спускового механізму, поршень згідно [з документом US 5163918] забезпечений знімним захисним засобом, що містить або розривну смужку, або знімний ковпачок, через який поршень може вільно переміщатися, але спрацьовування спускового механізму не відбувається. Це може призвести до того, що тільки під час ін'єкції пацієнту практикуючий лікар виявить, що щ знятий захисний засіб, і у цей момент треба буде відводити поршень у шприц, щоб забезпечити зняття захисного засобу. Це може заподіяти пацієнту незручність та травму. Конкретні варіанти здійснення даного винаходу забезпечують одержання альтернативного захисного засобу, який треба знімати до переміщення поршня, обходячи, таким чином, вищезазначену проблему.

Крім того, блокуючий механізм згідно з даним винаходом передбачає використання (див. нижче) стопорного елемента зовнішнього забезпечувального елемента, який блокований на своєму місці у відведеному положенні для того, щоб запобігти як його подальшому висуненню, так і його відведенню. Замість цього, для досягнення аналогічної мети [у документі US 5163918] потрібні додаткові язички, що, очевидно, вносить складність у пристрій. Хоча у даному винаході це і не потрібно, в Деяких конкретних варіантах його здійснення також передбачені додаткові засоби зачеплення, щоб запобігти небажаному подальшому висуненню зовнішнього забезпечувального елемента, збільшуючи, таким чином, механічну гнучкість даного винаходу.

Крім того, конструкція шприців згідно [з документом US 5163918] неминуче робить їх більшу (довше), ніж шприци згідно з даним винаходом. Коли захисна втулка згідно [з документом US 5163918] переміщається у своє висунене положення, вона все одно накриває значну частину циліндра шприца. Це означає, що для накриття великої! голки необхідна довга захисна втулка, і тому необхідний довгий циліндр шприца. Це може призвести до того, що весь шприц стане необігрунтовано великим та великогазовим і набуде такі габарити, що буде торкатися пацієнтів. На відміну від цього, коли зовнішній забезпечувальний елемент згідно з даним винаходом знаходиться у висуненому положенні, він залишається таким, що накриває незначну частину циліндра шприца. Це означає, що пристрої згідно з даним винаходом! можуть бути меншими та зручнішими.

З точки зору виготовлення потрібно зазначити, що шприци згідно [з документом US S163918] потрібно виготовляти та продавати як готові вироби. Даний винахід забезпечує виготовлення шприца, який необов'язково містить ліки, окремо від виготовлення конструкції захисного забезпечувального елемента, після чого їх з'єднують один з одним. Це означає, що можна підготувати запас захисних забезпечувальних елементів без витрат на виготовлення готових пристроїв. Точно так само, можна підготувати великий запас шприців, заздалегідь наповнених ліками, і з'єднувати їх із захисними забезпечувальними елементами, коли і якщо це буде необхідно. Все це може забезпечити підтримку малих запасів складових частин (і, отже, економію грошей для

виготовлювача) і розробку технологічного процесу, що дозволяє швидко реагувати на попит на будь-який конкретний виріб.

Даний винахід також забезпечує перевагу над технічним рішенням згідно [з документом US 5163918] у випадку, коли практикуючий лікар повинен наповнити шприц, а потім скористатися їм, тому що відомий пристрій забезпечує лише часткове переміщення поршня, і це означає, що при наповненні шприца в ньому неминуче виявиться повітря, яке згодом доведеться випускати. Цей випуск повітря може бути дуже важким, якщо не неможливим, а ін'єкція повітря пацієнту звичайно викликає ушкодження тканини. Даний винахід забезпечує повне переміщення поршня в циліндрі шприца, так що повітря може бути випущене до всмоктування ліків у шприц. Наповнений шприц після цього можна з'єднати з конструкцією захисного забезпечувального елемента і ввести ліки пацієнту.

Інші конструкції захисних забезпечувальних елементів включають у себе ті, які описані [у документах US 5201720, US 5271744, US 5855839, US 4850968], а також ті, які згадувалися у зв'язку [з документом EP 0966983].

Таким чином, даний винахід дозволяє подолати недоліки відомих технічних рішень і розробити альтернативну та вдосконалену захисну забезпечувальну систему для шприців. Конкретні переваги даного винаходу полягають у тому, що він дозволяє одержати пристрої, менш громіздкі, ніж відомі пристрої, у тому, що захисний забезпечувальний механізм значно менш схильний до випадкового спрацьовування і є гнучким, що дозволяє примусово розводити тримач і забезпечувальний: елемент, наприклад, шляхом прикладення зусилля до циліндра шприца, в тому, що захисний забезпечувальний механізм приводиться в дію переміщенням штока поршня, а не натисненням на циліндр шприца, і таке спрацьовування може бути реалізоване як складова частина процесу ін'єкції, а не як додаткова окрема операція, і тим, що у різних конкретних варіантах здійснення його пружина, по суті, не розтягується поверх циліндра шприца.

Згідно з даним винаходом запропонована автоматично спрацьовуюча захисна забезпечувальна система для використання з шприцом, причому згадана захисна забезпечувальна система містить:

внутрішній тримач, що має проксимальну та дистальну частини і забезпечувальний кожух, в який можна вставляти згаданий шприц,

зовнішній забезпечувальний елемент, що має проксимальну та дистальну частини, встановлений ззовні від згаданого внутрішнього тримача і виконаний з можливістю осьового переміщення відносно згаданого внутрішнього тримача між відведеним та висиненим положеннями,

пружину, яка розташована між першим фіксатором на згаданому внутрішньому тримачі та другим фіксатором на згаданому зовнішньому забезпечувальному елементі, і яка примусово відводить згаданий зовнішній забезпечувальний елемент в його висунене положення, причому згадана пружина переважно розташована між першим дистальним фіксатором на згаданому внутрішньому тримачі та другим дистальним фіксатором на згаданому зовнішньому забезпечувальному елементі,

при цьому згаданий внутрішній тримач має, щонайменше, один перший отвір, а згаданий зовнішній забезпечувальний елемент має, щонайменше, один перший стопорний елемент, причому згаданий перший стопорний елемент виконаний з можливістю зачеплення із згаданим першим отвором, коли згаданий зовнішній забезпечувальний елемент знаходиться у згаданому відведеному положенні,

при цьому згаданий внутрішній тримач має дистальне до згаданого першого отвору, щонайменше, одне перше поглиблення, причому згаданий перший стопорний елемент виконаний з можливістю зачеплення із згаданим першим поглибленням, коли згаданий зовнішній забезпечувальний елемент знаходиться у згаданому висуненому положенні, та

защіпку, розташовану всередині згаданого внутрішнього тримача і виконану з можливістю осьового переміщення відносно згаданого внутрішнього тримача, так що вона здатна контактувати із згаданим першим стопорним елементом, коли той знаходиться у зачепленні із згаданим першим отвором, і виводити згаданий перший стопорний елемент із зачеплення із згаданим першим отвором, дозволяючи згаданій пружині переміщувати згаданий зовнішній забезпечувальний елемент у згадане висунене положення.

Шприци звичайно складаються з в основному циліндричної частини, яку називають циліндром, голки або іншого проколюючого або з'єднувального елемента, прикріпленого до одного кінця циліндра, та поршня або пробки, розташованої з можливістю ковзання всередині циліндра. Шток поршня звичайно введений у зачеплення з поршнем, так що переміщення штока поршня спричиняє переміщення поршня. Голка може бути прикріплена з можливістю відкріплення до циліндра, або вона може бути прикріплена без можливості відкріплення до циліндра. Шток поршня може бути виконаний з можливістю ковзання з висуненого назад (крайнього проксимального) положення, в якому він може містити ліки, у крайнє дистальне (крайнє переднє) положення, в якому випускаються будь-які ліки.

Автоматично спрацьовуюча захисна забезпечувальна система може додатково містити шприц, який містить циліндр, голку, поршень та шток поршня, виконаний з можливістю переміщення всередині згаданого циліндра, причому згаданий шток поршня має виступ, а згаданий циліндр оперативно з'єднаний із згаданою защіпкою, так що переміщення згаданого виступу штока поршня для контакту із згаданою защіпкою спричиняє виведення згаданого першого стопорного елемента із зачеплення із згаданим першим отвором, дозволяючи згаданій пружині переміщувати згаданий зовнішній забезпечувальний елемент у згадане висунене положення.

Перший та другий фіксатори можуть бути розташовані, за бажанням, на внутрішньому тримачі і зовнішньому забезпечувальному елементі, наприклад, на їх дистальних або проксимальних кінцях. Однак розташування першого та другого фіксаторів у дистальних частинах внутрішнього тримача і зовнішнього забезпечувального елемента є найбільш переважним, оскільки це дозволяє підтримувати пружину накритою зовнішнім забезпечувальним елементом у всіх випадках і запобігати розтягненню пружини поверх циліндра шприца навіть

тоді, коли зовнішній безпечувальний елемент знаходиться у своєму висуненому положенні.

Пружини, які застосовуються у системах згідно з даним винаходом звичайно (але не обов'язково) є гвинтовими пружинами, і фахівцю у даній області техніки повинні бути відомі альтернативні пружини, які можна застосовувати у даному винаході. Фахівцю також повинні бути відомі варіанти гвинтових пружин, наприклад, конічні гвинтові пружини з кроком спіралі, що змінюється вздовж їх довжини, які також можуть бути застосовані у даному винаході.

Відповідно до даного винаходу, також запропонована автоматично спрацьовуюча захисна безпечувальна система, яка містить

шприц, який містить циліндр, голку, поршень та шток поршня, виконаний з можливістю переміщення всередині згаданого циліндра, причому згаданий шток поршня має виступ,

внутрішній тримач, який має проксимальну та дистальну частини і безпечувальний кожух, в який можна вставляти згаданий шприц,

зовнішній безпечувальний елемент, який має проксимальну та дистальну частини, встановлений ззовні від згаданого внутрішнього тримача і виконаний з можливістю осьового переміщення відносно згаданого внутрішнього тримача між відведеним та висуненим положеннями,

пружину, яка розташована між першим дистальним фіксатором на згаданому внутрішньому тримачі та другим дистальним фіксатором на згаданому зовнішньому безпечувальному елементі, і яка примусово відводить згаданий зовнішній безпечувальний елемент в його висунене положення,

при цьому згаданий внутрішній тримач має, щонайменше, один перший отвір, а згаданий зовнішній безпечувальний елемент має, щонайменше, один перший стопорний елемент, причому згаданий перший стопорний елемент виконаний з можливістю зачеплення із згаданим першим отвором, коли згаданий зовнішній безпечувальний елемент знаходиться у згаданому відведеному положенні,

при цьому згаданий внутрішній тримач має дистальне до згаданого першого отвору, щонайменше, одне перше поглиблення, причому згаданий перший стопорний елемент виконаний з можливістю зачеплення із згаданим першим поглибленням, коли згаданий зовнішній безпечувальний елемент знаходиться у згаданому висуненому положенні, і

при цьому згаданий шприц оперативно з'єднаний із згаданим внутрішнім тримачем та зовнішнім безпечувальним елементом, так що осьове переміщення згаданого виступу штока поршня відносно згаданого внутрішнього тримача викликає контакт {згаданого виступу штока поршня із згаданим першим стопорним елементом, коли той знаходиться у зачепленні із згаданим першим отвором, і виведення згаданого першого стопорного елемента із зачеплення із згаданим першим отвором, Дозволяючи згаданій пружині переміщувати згаданий зовнішній безпечувальний елемент у згадане висунене положення.

Щоб запобігти небажаному переміщенню штока поршня шприца, шприц може бути забезпечений захисним затискачем, прикріпленим з можливістю відкріплення до частини згаданого штока поршня, що виходить із згаданого циліндра, так що переміщенню згаданого штока поршня запобігають, коли згаданий захисний затискач прикріплений до згаданого штоку поршня.

Згадані зовнішній безпечувальний елемент та внутрішній тримач можуть мати, відповідно, проксимальні та дистальні упорні поверхні, розташовані одна навпроти одної, які можуть входити у зачеплення одна з одною, запобігаючи переміщенню згаданого зовнішнього безпечувального елемента за його висунене положення.

Внутрішній тримач та зовнішній безпечувальний елемент можуть мати будь-яку бажану форму. Наприклад, вони можуть мати в основному циліндричну форму. Прикладом циліндрів є той, який має круглий поперечний перетин (і звичайно називається правильним круговим циліндром). В альтернативному варіанті, циліндр може мати еліптичний поперечний перетин. Це може виявитися корисним, зокрема, для гарантії того, що внутрішній тримач та зовнішній безпечувальний елемент не можуть бути зведені один з одним при неправильному розташуванні або поверненні один відносно одного під час експлуатації. До числа циліндрів також входять циліндри з невеликою конусністю, кут якої складає, наприклад, щонайменше, 0,5 градуса.

Внутрішній тримач та зовнішній безпечувальний елемент також можуть бути виконані з можливістю запобігання їх відносному повороту за рахунок забезпечення напрямних засобів для їх осьового переміщення.

Напрямні засоби можуть приймати форму канавок у внутрішньому тримачі і/або зовнішньому безпечувальному елементі. Наприклад, перші стопорні елементи можуть ковзати по канавці на внутрішньому тримачі. Аналогічно, проксимальна упорна поверхня зовнішнього безпечувального елемента може прямувати до дистальної упорної поверхні внутрішнього тримача по канавці на зовнішньому безпечувальному елементі.

Внутрішній тримач і/або зовнішній безпечувальний елемент у кожному випадку можуть бути виконані у вигляді однієї деталі або можуть містити більше одної деталі. Така конструкція буде абсолютно очевидною для фахівця у даній області техніки.

Всі конкретні варіанти здійснення даного винаходу забезпечують відмітну перевагу над відомим рівнем техніки в тому, що саме переміщення штока поршня, а не, наприклад, циліндра шприца, дозволяє пружині переміщувати безпечувальний елемент у висунене положення. Воно звичайно є положенням, в якому шток поршня повністю натиснений, а вміст шприца випущений і, наприклад, уприснутий пацієнту. Виведення першого стопорного елемента із зачеплення з першим отвором можна здійснити або за рахунок безпосереднього контакту виступу штока поршня з першим стопорним елементом, або за рахунок непрямого зв'язку виступу штока поршня з першим стопорним елементом.

Безпосередній контакт може бути досягнутий, наприклад, за рахунок обладнання штока поршня упором для великого пальця, що має деяку осьову протяжність і - при натиску на шток поршня - контактуючим з першим стопорним елементом. В альтернативному варіанті, шток поршня може бути забезпечений, наприклад, упором

для великого пальця і додатковим виступом, який - при натиску на шток поршня - і контактує з першим стопорним елементом.

Непрямої контакт може бути досягнутий за допомогою конструкції, яка може забезпечити передачу переміщення, що викликається штоком поршня (або виступом штока поршня) першому стопорному елементу. Точний характер цієї конструкції буде залежати від конструкції штока поршня. Наприклад, шток поршня може мати упор для великого пальця, контактуючий - при натиску на шток поршня - з елементом (таким, як защіпка), який розташований всередині внутрішнього тримача і який, в свою чергу, контактує з першим стопорним елементом і спричиняє виведення його із зачеплення з першим отвором.

Перший стопорний елемент може бути виконаний з можливістю зачеплення, що фіксується, з першою западиною. Він може бути введений у зачеплення з першим поглибленням таким чином, що запобігає осьовому переміщенню, як дистальному, так і проксимальному, зовнішнього забезпечувального елемента відносно внутрішнього тримача. Перше поглиблення внутрішнього тримача можна замінити будь-яким іншим пристроєм або засобом, наприклад, виступаючим елементом, таким, як спусковий елемент частини у вигляді зрізаного конуса, який забороняє відносно переміщення внутрішнього тримача і зовнішнього забезпечувального елемента, хоча переважним є запобігання будь-якому осьовому переміщенню.

Перший дистальний фіксатор може виступати назовні з внутрішнього тримача, а другий дистальний фіксатор може виступати всередину із зовнішнього забезпечувального елемента.

Шприц може бути зафіксований всередині внутрішнього тримача за допомогою будь-якого відповідного засобу. Наприклад, щоб гарантувати правильне розташування шприца відносно внутрішнього тримача, шприц може упиратися у фіксатор внутрішнього тримача, наприклад, у верхню поверхню першого дистального фланця внутрішнього тримача. Також може бути вигідно забезпечити внутрішній тримач засобами зачеплення зі шприцом, призначеними для зачеплення та фіксації шприца. Наприклад, внутрішній тримач і циліндр шприца можуть бути виконані таким чином, що вони створюють перешкоdotвірну посадку, так що відразу ж після встановлення шприца у внутрішній тримач його можна витягнути тільки з прикладенням значного зусилля, наприклад, щонайменше, 50 Н, більш конкретно - щонайменше, 70-80Н або 100Н.

Таким чином, шприц може бути виконаний нерухомим в осьовому напрямку відносно внутрішнього тримача.

Застосування перешкоdotвірної посадки (яка також іменується посадкою тертя) дозволяє виключити потребу в інших фіксуючих механізмах для шприца, наприклад, частин у вигляді зрізаного конуса, сформованих у внутрішньому тримачі для фіксації шприца у деякій зоні. Це, в свою чергу, означає, що шприц не повинен мати ніяких фланців, які звичайно передбачені у вигляді захватів для пальців, що дозволяє одержувати шприц менших розмірів, ніж ті, які застосовуються у відомих пристроях, і тому можна зробити конструкцію захисного забезпечувального елемента меншою. Звичайно, може виявитися бажаним збереження, щонайменше, малого фланця - просто для того, щоб сприяти маніпулюванню циліндром шприца під час виготовлення шприца, зокрема, у разі заздалегідь наповнених шприців.

Фахівцю у даній області техніки повинен бути відомий ряд матеріалів, придатних для конструювання внутрішнього тримача та зовнішнього забезпечувального елемента пристрою. Такий матеріал переважно є досить прозорим, щоб можна було бачити вміст або етикетку шприца, що вставляється у внутрішній тримач. Відповідні матеріали включають у себе: полістирол, модифіковані полістироли та співполімери полістиролу, полікарбонати, сульфони простих полієфірів, поліпропілени, циклоолефінові співполімерні смоли, співполімери складних полієфірів, такі, як співполімер Eastar (RTM) DN003 співполімер, одержаний з терефталевої кислоти (або диметилтерефталату), етиленгліколю та 1,4-циклогександиметанолу), та співполімер (ABS) акрилонітрилу та бутадієнстиролу. Конкретно переважним матеріалом є співполімер Eastar (RTM) DN003 (Eastman Chemical Company). Корисними також є співполімер MABS (метилметакрилату, акрилонітрилу, бутадієну та стиролу) і матеріал марки Terlux 2812 TR (RTM). Полікарбонати включають у себе Lexan (RTM) GR 1210 та Lexan (RTM) 124R-112. Циклоолефінові співполімерні смоли включають у себе Toray (RTM) 6013 X5.

Для деяких застосувань може бути потрібним постачання пристроїв згідно з даним винаходом у стерильному стані. Кваліфікований фахівець повинен бути знайомий зі стерилізацією фармацевтичних пристроїв та способами стерилізації таких пристроїв, наприклад, з використанням методів нагріву, подачі газів або гамма-опромінення. Стерилізація не повинна істотно впливати на фізичні властивості матеріалів, що застосовуються при виготовленні тих пристроїв згідно з даним винаходом, яким необхідна стерилізація. Наприклад, у деяких матеріалах процес стерилізації спричиняє появу тріщин під дією механічних напружень або зміну матеріалу, що перетворює його з прозорого у непрозорий. Переважним способом стерилізації пристроїв згідно з даним винаходом є гамма-опромінення. Однак гамма-опромінення може вносити зміни у колір пластмасових матеріалів, а також може спричинити появу тріщин під дією механічних напружень у пластмасових матеріалах. Автори винаходу виявили, що гамма-опромінення співполімеру Eastar (RTM) DN003 по суті не спричиняє зміни кольору і не впливає істотним чином на фізичні властивості цього матеріалу. Таким чином, переважним матеріалом для пристроїв згідно з даним винаходом, придатним для стерилізації гаммою-опроміненням, є співполімер Eastar (RTM) DN003.

Циліндр шприца може бути виготовлений з поліпропілену. В альтернативному варіанті, циліндр шприца може бути розділений на декілька ділянок. Наприклад, він може містити верхню та нижню частини, виготовлені з поліетилену високої щільності, які входять у зачеплення і які фіксують прозору ділянку, наприклад, яка містить скло або полістирол. Нижня частина може входити у зачеплення з внутрішнім тримачем. Прозора ділянка може бути лінзовою для забезпечення кращого огляду вмісту циліндра шприца.

У випадку циліндрів шприців, які не мають фланців або які мають фланці зменшеного розміру, внутрішній тримач можна розташувати таким чином, що вставлений циліндр шприца впливає, мінімізуючи можливість

5 випадкового розчеплення першого стопорного елемента і першого отвору, наприклад, пальцями або іншими малими предметами, що вставляються у внутрішній тримача, а шток поршня шприца може мати фланець з виступом, наприклад, виступаючий в осьовому напрямку буртик, який, при натисненні на шток поршня, проходить навколо зовнішньої поверхні циліндра шприца і контактує, безпосередньо або непрямо, з першим стопорним елементом, викликаючи виведення із зачеплення.

10 Зменшені розміри внутрішнього тримача та зовнішнього убезпечувального елемента (у порівнянні з відомими конструкціями убезпечувального елемента та тримача) дозволяють створити, щонайменше, один виступ, що проходить радіально, який використовується як захват для пальців, наприклад - фланець відповідних розмірів, наприклад, що тягнеться, щонайменше, на 2мм, 3мм, 4мм або 5мм навколо всього кола проксимального кінця внутрішнього тримача. Це дозволяє вводити в пацієнта голки з ще більшим каналом, направляючи їх під кутом, який не спричиняє "утворення ямки". Це є корисним, зокрема, тому, що дозволяє користувачу легко утримувати внутрішній тримач у безлічі положень і дозволяє змінювати положення руки, не втрачаючи захвату, необхідного для задовільної ін'єкції, або не проводячи обов'язково поворот шприца, що могло б призвести до ймовірного "утворення ямки".

15 Зовнішній убезпечувальний елемент (а не внутрішній тримач) може бути вільним від (тобто може не мати) виступів, що радіально тягнуться, таких, як язички або фланець, що використовується як захват для пальців, на своєму проксимальному кінці.

20 Шприци, що застосовуються з даним винаходом, можна використовувати з рідинами, суспензіями, такими, як склади з мікрочастинками або суцільні лікарські склади (що також іменуються вкладеннями). Такі ін'єкції вкладень вимагають, щоб поршень шприца проходив через канал голки шприца для гарантії того, що суцільний лікарський склад повністю випущений зі шприца. Виступаючий поршень може надавати вплив, який зменшує можливість уколів вістря голки, якщо голка за якоюсь причиною виявляється відкритою, і який тим самим зберігає поршень в його висуненому положенні, наприклад, за рахунок гарантії того, що натиснений шток поршня не буде відведений назад, і таким чином може забезпечити корисну додаткову особливість захисту. Приклади складів з мікрочастинками, які можна використати з винаходом, включають у себе склад Leupron (RTM), який містить лейпролідні мікрочастинки. Приклади суцільних ліків, що можуть бути використаними з даним винаходом, включають у себе склад Zoladex (RTM), який містить вкладення гозереліну.

30 Внутрішній корпус може додатково містити засіб фіксації штока поршня, який запобігає руху штока поршня назад, коли він знаходиться, щонайменше, майже в своєму крайньому передньому положенні. Як згадувалося вище, шток поршня виконаний з можливістю ковзання між висуненим положенням та крайнім переднім положенням. Знаходячись у крайньому передньому положенні, шток поршня спричиняє виведення першого стопорного елемента із зачеплення з першим поглибленням, і звичайно саме це крайнє переднє положення є тим, в якому бажано фіксувати шток поршня, хоча також може бути бажано фіксувати шток поршня у деякому положенні, що є майже крайнім переднім положенням. Наприклад, засіб фіксації штока поршня може містити елемент, який відхиляється, або елементи, наприклад, конструкцію у вигляді зрізаного конуса або спускового елемента або так званих зубців, які запобігають зворотному ковзанню, у внутрішньому тримачі, і це дозволяє штоку поршня при натиску пройти верхню (тобто проксимальну) похилу поверхню (як правило, пружно деформуючи її), але це ж забезпечує і одержання нижньої (тобто дистальної) упорної поверхні, яка запобігає відведенню штока поршня.

40 Це також забезпечує винаходу ряд додаткових переваг. По-перше, у різних конкретних варіантах здійснення винаходу, зокрема, в тих, де застосовується, наприклад, заціпка для надання переміщення штока поршня першому стопорному елементу, елемент фіксації штока поршня може утруднити те, що відбувається під дією випадково (або навмисно) прикладеного зусилля виведення першого стопорного елемента із зачеплення з першим поглибленням, наприклад, внаслідок затиснення пальців, що попали у зазор, що утворився між штоком поршня та внутрішнім корпусом для переміщення заціпки, просто внаслідок зменшення розміру цього зазору. По-друге, якщо іноді - після використання пристрою згідно з винаходом і при знаходженні зовнішнього убезпечувального елемента у висуненому положенні - пристрою спричиняється механічне ушкодження, достатнє для того, щоб зовнішній убезпечувальний елемент виявився здатним переміститися назад у своє відведене положення, перший стопорний елемент буде не спроможний повторно увійти у зачеплення з першим поглибленням і, отже, зовнішній убезпечувальний елемент буде завжди примусово відведений пружиною назад в своє висунене положення.

55 Розташування пружини за допомогою першого та другого дистальних фіксаторів внутрішнього тримача та зовнішнього убезпечувального елемента означає, що у розтягнутому стані пружина накриває зону від першого дистального фіксатора внутрішнього тримача до другого дистального фіксатора зовнішнього убезпечувального елемента, тобто пружина не розтягується так, що зможе накрити циліндр шприца. Отже, коли внутрішній тримач виготовлений з прозорого матеріалу, навіть після висунення зовнішнього убезпечувального елемента можна спостерігати вміст внутрішнього тримача, і це означає, що у разі визначення наявності лікарських складів, у будь-який момент можна легко перевірити, чи повністю випущений вміст шприца.

60 Той факт, що пружина не розтягується так, що зможе накрити циліндр шприца, також забезпечує корисну перевагу, що полягає у тому, що пружина не може пошкодити циліндр шприца, тоді як таке ушкодження є відомою проблемою у рівні техніки і часто змушує застосовувати додатковий захисний елемент, наприклад, при користуванні шприцом, що має скляний циліндр [див., наприклад, документ EP 0966983, колонка 7, рядки 19-21].

65 Щоб гарантувати, що стиснення убезпечувальної системи в руці користувача не перешкодить її роботі, у внутрішньому тримачі можна передбачити зону захвату пальцями* яка містить фланець і жорстку ділянку внутрішнього тримача. Стиснення його рукою не спричинить зменшення внутрішніх розмірів внутрішнього

тримача, отже, захисна забезпечувальна система буде функціонувати правильно.

Перший стопорний елемент може входити у зачеплення з упорною поверхнею першого отвору. Перший стопорний елемент може бути виконаний у вигляді аркоподібного гнучкого елемента, що проходить від зовнішнього забезпечувального елемента, тобто що проходить назовні, а потім - всередину. Таке компонування може сприяти тому, що після зачеплення першого стопорного елемента з упорною поверхнею першого отвору, центр його осі повороту буде всередині від точки зачеплення. Це означає, що якщо випадково або навмисно робиться спроба розчепити перший стопорний елемент і перший отвір, вони насправді зчепляться один з одним ще міцніше, ніж раніше, і тому будуть чинити опір відштовхуванню один від одного. Ця ознака відсутня у відомих пристроях, які, наприклад, мають гнучкі стопорні елементи, що розчіплюються після прикладення достатнього зусилля.

Винахід стане більш зрозумілим після вивчення нижченаведеного опису, що приводиться з посиланнями на прикладені креслення, де лише як приклад зображена одна форма конструкції, що містить захисний забезпечувальний елемент та шприц.

На Фіг.1 зображений вигляд збоку конструкції захисного забезпечувального елемента та шприца згідно з винаходом, при цьому захисний забезпечувальний елемент знаходиться у відведеному положенні,

на Фіг.2 зображений розріз вздовж лінії М-М, показаної на Фіг.1,

на Фіг.3 зображений вигляд збоку конструкції, показаної на Фіг.1, але поверненої навколо осі на 90 градусів,

на Фіг.4 зображений розріз вздовж лінії N-N, показаної на Фіг.3,

на Фіг.5 зображений вигляд збоку внутрішнього тримача,

на Фіг.6 зображений розріз вздовж лінії С-С, показаної на Фіг.5,

на Фіг.7 зображений розріз вздовж лінії D-D, показаної на Фіг.5,

на Фіг.8 зображений розріз вздовж лінії E-E, показаної на Фіг.5,

на Фіг.9 зображений вигляд з місцевим розрізом вздовж лінії А-А, показаної на Фіг.5,

на Фіг.10 зображений вигляд збоку внутрішнього тримача, показаного на Фіг.5, після повороту навколо осі на 90 градусів;

на Фіг.11 зображений розріз вздовж лінії В-В, показаної на Фіг.10,

на Фіг.12 зображений вигляд збоку зовнішнього забезпечувального елемента,

на Фіг.13 зображений розріз вздовж лінії К-К, показаної на Фіг.12,

на Фіг.14 зображений вигляд з місцевим розрізом вздовж лінії Н-Н, показаної на Фіг.12,

на Фіг.15 зображений вигляд збоку зовнішнього забезпечувального елемента, показаного на Фіг.5, після повороту навколо осі на 90 градусів;

на Фіг.15а зображений вигляд у збільшеному масштабі обведеної кільцем зони L, показаної на Фіг.15,

на Фіг.16 зображений вигляд з місцевим розрізом вздовж лінії G-G, показаної на Фіг.12,

на Фіг.17 зображений вигляд збоку заціпки,

на Фіг.18 зображений розріз вздовж лінії F-F, показаної на Фіг.17,

на Фіг.19 зображений вигляд зверху заціпки, показаної на Фіг.17,

на Фіг.20 показане перспективне зображення конструкції захисного забезпечувального елемента та шприца, більш детально показаної на Фіг.21, 30 та 31,

на Фіг.21 показане перспективне зображення з місцевим розрізом конструкції захисного забезпечувального елемента та шприца, причому захисний забезпечувальний елемент знаходиться у своєму висуненому положенні,

на Фіг.22 зображений вигляд спереду конструкції, показаної на Фіг.1, у висуненому положенні,

на Фіг.23 зображений розріз вздовж лінії В-В, показаної на Фіг.22,

на Фіг.24 зображений вигляд збоку конструкції, показаної на Фіг.1, у висуненому положенні,

на Фіг.25 зображений розріз вздовж лінії С-С, показаної на Фіг.24,

на Фіг.26 зображений вигляд спереду другої конструкції захисного забезпечувального елемента та шприца, перед висуненням захисного забезпечувального елемента,

на Фіг.27 зображений розріз вздовж лінії С-С, показаної на Фіг.26,

на Фіг.28 зображений вигляд збоку конструкції, показаної на Фіг.26,

на Фіг.29 зображений розріз вздовж лінії В-В, показаної на Фіг.28,

на Фіг.30 зображений розріз через альтернативний конкретний варіант здійснення даного винаходу, в основному еквівалентний тому, який зображений на Фіг.25, і

на Фіг.31 зображений альтернативний розріз через конструкцію, показану на Фіг.30, в основному еквівалентний тому, який зображений на Фіг.4.

Приклад 1

У першому конкретному варіанті здійснення, конструкція 10 захисного забезпечувального елемента та шприца згідно з даним винаходом містить внутрішній тримач 20, зовнішній забезпечувальний елемент 30, металеву гвинтову пружину 40, заціпку 50 та шприц 60.

Внутрішній тримач 20 виготовлений з співполімеру Eastar (RTM) DN003 (Eastman Chemical Company), має подовжену, в основному циліндричну форму, що обмежує кожух 70, і має проксимальну частину 80 внутрішнього тримача і дистальну частину 90 внутрішнього тримача, а також кінці 100, 110, що обмежують кінцеві отвори. Проксимальна частина 80 розширюється у напрямку до кінця 100, утворюючи горловину 111, яку при експлуатації захоплює рука користувача. Горловина 111, по суті, є жорсткою, так що натиск, що надається користувачем, не зменшує її діаметр і не перешкоджає роботі конструкції 10 захисного забезпечувального елемента, а тому, не зменшує і протяжність зовнішнього забезпечувального елемента 30. Горловина 111 має фланець 120, що проходить радіально назовні, який при експлуатації діє як захват для пальців, дозволяючи

користувачу легко маніпулювати конструкцією 10. На дистальному кінці горловини 111 знаходяться два перших отвори 130, які радіально протилежні один одному і які мають верхні дистальні поверхні, обмежені двома першими виступами 140 у вигляді зрізаного конуса, які забезпечують верхні упорні поверхні 150 та нижні похилі поверхні 160. Дистально в осьовому напрямку від перших частин 140 у вигляді зрізаного конуса проходять перші канавки 145. На дистальній частині 90, проходячи дистально в осьовому напрямку від перших отворів 130, знаходяться два перших поглиблення 170 з двома язичками 180, що відхиляються, які проходять в них у проксимальному та дистальному напрямку. Дистальні кінці 181 язичків 180 проходять радіально назовні від проксимальних кінців 182.

Від перших отворів 130, перших частин 140 у вигляді зрізаного конуса та перших западин 170 проходять у дистальному напрямку і повернені навколо осі на 90 градусів дві другі канавки 185. На дистальній частині 90 знаходяться два фіксатора, які містять дві другі частини 190, які проходять назовні, у вигляді зрізаного конуса, які мають верхні упорні поверхні 200 та нижні похилі поверхні 210. Радіально всередині від других частин 190 у формі зрізаного конуса знаходиться буртик 220, що проходить радіально всередину, який (див. нижче) входить у зачеплення з шприцом 60. Дистально в осьовому напрямку від буртика 220 знаходиться дистальний фланець 230, що проходить радіально всередину, який має верхню та нижню упорні поверхні 231, 232.

Зовнішній убезпечувальний елемент 30, також виготовлений з співполімеру Eastar DN003, має форму, яка відповідає формі внутрішнього тримача 20, так що цей елемент виконаний з можливістю ковзання в осьовому напрямку поверх внутрішнього тримача 20. Зовнішній убезпечувальний елемент 30 має проксимальну та дистальну частини 240, 250, а також проксимальний та дистальний кінці 260, 270. Проксимальний кінець 260 забезпечений двома фланцями, що радіально протилежні і що проходять радіально всередину, які забезпечують упорні поверхні 280 і які мають похилі бокові стінки 290, що проходять в осьовому напрямку. Упорним поверхням 280 та боковим стінкам 290 надана така форма, що вони здатні накривати другі частини 190 у вигляді зрізаного конуса, створюючи щільну посадку. Проксимальний кінець 260 також забезпечений двома стопорними елементами 300, поверненими навколо осі на 90 градусів від упорних поверхонь 280. Стопорні елементи 300 містять важелі 310, що відхиляються, які в основному мають форму периметра трапецоїда, симетричного у двох поперечних напрямках, і головки 320. Дистальний кінець важелів 310 проходить всередину і переміщується в осьовому напрямку; важелі 310 проходять назовні. Головки 320 проходять всередину від проксимального кінця важелів 310 і забезпечують проксимальні упорні поверхні 330. Дистальний кінець 270 забезпечений в основному кільцевим виступом 340, який забезпечує похилу упорну поверхню 350, дистально в осьовому напрямку, до якої проходить другий f дистальний фіксатор 370, що має дистальну упорну поверхню 360.

Заціпка 50 має в основному циліндричну форму, проксимальний та дистальний кінці 380, 390 і призначена для посадки у горловину 111 внутрішнього тримача 20 таким чином, що може ковзати в осьовому напрямку всередині горловини 111. Дистальний кінець 390 має всередині криволінійну шийку 400.

Шприц 60 містить в основному круговий циліндр 410, який містить суцільний лікарський склад (не показаний) і який має фланець 420 на своєму проксимальному кінці і голку 430 та знімний ковпачок 431 голки на своєму дистальному кінці. Всередині циліндра 410 розташований з можливістю ковзання поршень 440. Шток 450 поршня введений у зачеплення одним кінцем з поршнем 440, а на іншому кінці має фланець, що забезпечує штовхач 460 для великого пальця. До частини штока 450 поршня, яка виступає з циліндра 410, прикріплений з можливістю відкріплення захисний затискач 470, який запобігає переміщенню штока 450 поршня.

Конструкцію захисного убезпечувального елемента та шприца збирають, розташовуючи, передусім, металеву гвинтову пружину 40 всередині зовнішнього убезпечувального елемента 30 таким чином, що вона контактує з упорною поверхнею 360 дистального фланця 370. Потім захоплюють кінець 110 внутрішнього тримача 20 і забезпечують його ковзання всередині проксимального кінця 260 зовнішнього убезпечувального елемента і подальше ковзання у напрямку до дистальному кінця 270. Важелі 310 та головки 320 стопорних елементів 30 відхиляються назовні, коли вони проходять поверх похилих поверхонь 160 частин 140 у вигляді зрізаного конуса доти, доки вони не пройдуть під час ковзання ці частини 140 у вигляді зрізаного конуса, і у цей момент вони защеплюються всередину, так що упорні поверхні 150, 330 виявляються одна навпроти одної. Подальше ковзання внутрішнього тримача 20 запобігається кінцем 110, що контактує з похилою упорною поверхнею 350 зовнішнього убезпечувального елемента 30. Ковзання внутрішнього тримача 20 всередині зовнішнього убезпечувального елемента 30 примушує пружину 40 стискуватися між упорною поверхнею 360 зовнішнього убезпечувального елемента 30 та нижньою упорною поверхнею 232 внутрішнього тримача 20. При відпущенні захвату на внутрішньому тримачі 20, пружина 40 одержує можливість незначного розтягнення з відведенням один від одного внутрішнього тримача 20 і зовнішнього убезпечувального елемента 30, так що протилежні упорні поверхні 150, 330 входять у зачеплення одна з одною і запобігають подальшому відносному переміщенню внутрішнього тримача 20 і зовнішнього убезпечувального елемента 30. Тепер зовнішній убезпечувальний елемент введений у зачеплення у відведеному положенні.

Конструкція важелів 310 та головок 320 стопорних елементів 30 така, що центр осі повороту важелів 310 знаходиться радіально всередині від зони контакту упорних поверхонь 150, 330. На відміну від відомих пристроїв, в яких деталі тримача та убезпечувального елемента можна розчепити шляхом прикладення достатнього зусилля, це означає, що спроба відвести один від одного (тобто вивести із зачеплення) внутрішній тримач 20 і зовнішній убезпечувальний елемент 30 примушує стопорні елементи 30 ще сильніше зчіплюватися з внутрішнім тримачем 20.

Потім вводять заціпку 50 за допомогою ковзання у горловину 111 внутрішнього тримача 20 таким чином, що шийка 400 контактує з головками 320.

Потім вставляють шприц 60, спочатку - голку 430, у горловину 111 внутрішнього тримача 20 і забезпечують ковзання шприца у напрямку до кінця 110, так що голка 430 та ковпачок 431 голки виступають з кінця 110. Встановлення припиняють, коли циліндр 410 вступає у контакт з верхньою упорною поверхнею 231 дистального фланця 230. Проксимальний та дистальний кінці циліндра 410 шприца 60 виготовлені з поліетилену високої щільності, і за допомогою буртика 220 забезпечується перешкоdotвірна посадка, так що циліндр не можна легко витягнути з внутрішнього тримача 20 без прикладення значного зусилля. Фланець 420 запобігає відведенню заціпки 50 з горловини 111, але не прикладає ніякого зусилля до заціпки 50 і не спричиняє також переміщення заціпки 50, яке могло б призвести до розчеплення внутрішнього тримача 20 та зовнішнього убезпечувального елемента 30.

При експлуатації, захисний затискач 470 знімають зі штока 450 поршня, а також знімають ковпачок 431 голки. Голку 430 вводять у пацієнта (не показана) і натискають на штовхач 460 для великого пальця, щоб поршень 440 ковзав через циліндр 410 і сприяв викиду суцільного лікарського складу (не показаний) з голки 430, а також висуненню поршня 440 з голки 430. Одночасно (тобто не як частина окремої операції), штовхач 460 для великого пальця входить у горловину 111 і вступає у контакт з заціпкою 50, примушуючи її переміщатися в осьовому напрямку. Це осьове переміщення заціпки 50 зупиняється головками 320, але криволінійна шийка 400 відхиляє головки 320 назовні, коли заціпка 50 переміщається в осьовому напрямку. Достатнє осьове переміщення заціпки 50, а значить - і переміщення головок 320 у напрямку назовні, спричиняє розчеплення протилежних упорних поверхонь 150, 330, забезпечуючи осьове переміщення зовнішнього убезпечувального елемента 30. Пружина 40 примусово відводить один від одного внутрішній тримача 20 і зовнішній убезпечувальний елемент 30 і, коли голку 430 витягують з пацієнта 480, зовнішній убезпечувальний елемент 30 змушений ковзати поверх внутрішнього тримача 20, накриваючи голку 430 і запобігаючи будь-яким можливим уколам вістрям голки. Під час етапу ковзання поворот внутрішнього тримача 20 та зовнішнього убезпечувального елемента 30 один відносно одного запобігається канавками 145, 185, що направляють головки 320 стопорних елементів 300 і другі частини 190 у вигляді зрізаного конуса, відповідно. Коли голка 430 повністю витягнута з пацієнта 480, головки 320 проходять поверх похилих язичків 180 і зацеплюються з фіксацією у перші поглиблення 170, запобігаючи подальшому осьовому переміщенню внутрішнього тримача 20 та зовнішнього убезпечувального елемента 30. Одночасно, упорні поверхні 280 та бокові стінки 290 ковзають поверх других частин 190 у вигляді зрізаного конуса, створюючи щільну посадку, і при цьому упорні поверхні 280 контактують з верхніми упорними поверхнями 200 і - як додаткова захисна особливість - запобігають будь-якому подальшому висуненню. Тепер зовнішній убезпечувальний елемент зафіксований у висуненому положенні. Очевидно, що людина легко зможе однією рукою виконувати всю роботу з конструкцією 10 захисного убезпечувального елемента та шприца згідно з даним винаходом.

Приклад 2

Другий конкретний варіант здійснення відповідає описаному у прикладі 1, за винятком того, що циліндр 410 шприца не має фланця 420, а заціпка 50 не утримується у горловині 111, і замість цього є осьове продовження 600 штовхача 460 для великого пальця. Ця конфігурація мінімізує можливість випадкового ініціювання розчеплення протилежних упорних поверхонь 150, 330 при знаходженні шприца 60 у внутрішньому тримачі 20, або випадкового ініціювання розчеплення протилежних упорних поверхонь 150, 330 у будь-якому іншому випадку. Оскільки фланець 420 відсутній, можна також зменшити діаметр горловини 111 і, отже, або зменшити габаритні розміри внутрішнього тримача 20, або висунути фланець 120 для забезпечення додаткового поліпшення захвату користувачем.

Приклад 3

Третій конкретний варіант здійснення ідентичний прикладу 1, за винятком того, що горловина 111 забезпечена частинами 500, що відхиляються, у вигляді зрізаного конуса (не показані), які мають верхні (проксимальні) похилі поверхні 501 (не показані) та нижні (дистальні) упорні поверхні 502 (не показані), по суті, перпендикулярні осі внутрішнього тримача. При експлуатації, коли штовхач 460 для великого пальця входить у горловину 111 (і суцільний лікарський склад випускається з голки 430, а поршень 440 висувається з голки 430), він відхиляє частини 500 у вигляді зрізаного конуса і проходить за них, причому у цей момент вони знову повертаються до своєї вихідної форми і являють собою упорні поверхні 502, які знаходяться навпроти штовхача 460 для великого пальця, запобігаючи його відведенню з горловини 111. Це означає, що поршень 440 зафіксований у положенні, в якому він висунутий з голки 430, так що навіть якщо зовнішній убезпечувальний елемент знятий або пошкоджений, а голка 430 тому відкрита, уколи вістрям голки, по суті, відсутні.

Приклад 4

Альтернативний конкретний варіант здійснення, в якому змінені розміри (що робить конструкцію, в основному, більш вузькою, ніж на інших кресленнях), показаний на Фіг.30, 31, 20 та 21. Зокрема, внутрішній тримач 20 має довжину приблизно 68мм і діаметр приблизно 10мм у проксимальній частині, яка накрита зовнішнім убезпечувальним елементом 30, і має фланець 120, що звужується. Зазначимо, що конструкція зовнішнього убезпечувального елемента 30 складається з двох частин.

Заціпка 50 також забезпечена першим та другим згінними виступами 600, 610, які проходять радіально назовні навколо всього її кола, причому заціпка 50 (і/або горловина 111) є такою, що досить пружно деформується, щоб забезпечити примусове проходження ними відповідного третього згінного виступу 620, який проходить радіально всередину навколо всього кола горловини 111. При виготовленні пристрою згідно з даним винаходом, заціпку 50 вставляють у горловину 111 внутрішнього тримача 20, і перший згінний виступ 600 упирається у третій згінний виступ 620. До заціпки 50 легко можна прикласти достатнє направлене вниз зусилля, щоб викликати її класичну деформацію із забезпеченням проходження першого згінного виступу 600, поверх

третього згінного виступу 620. Коли заціпки 50 штовхають далі вниз, другий згінний виступ 610, упирається у третій згінний виступ 620. Потім до заціпки 50 прикладають достатнє направлене вниз зусилля, щоб викликати її пружну деформацію і забезпечити проходження другого згінного виступу 610, поверх третього згінного виступу 620. Таким чином, заціпка 50 виявляється повністю вставленою, як показано на Фіг.30 та 31. Хоча до заціпки 50 легко можна прикласти направлене вниз зусилля, щоб вставити її у горловину 111, відразу ж після того, як заціпка виявляється вставленою, людині стає дуже важко прикласти достатнє зусилля до заціпки 50, щоб витягнути її з горловини 111, і можна вважати, що вона нерухомо закріплена всередині горловини 111.

Коли заціпка 50 вставлена протягом цих двох операцій, пристрої згідно з даним винаходом зберігають і транспортують у стані, в якому внутрішній тримач 20, зовнішній забезпечувальний елемент 30 і пружина 40 введені у зачеплення один з одним, а заціпка 50 вставлена у горловину 111 внутрішнього тримача 20, так що третій згінний виступ 620 знаходиться між першим та другим згінними виступами 600 та 610. Шприц 60 можна вставити у горловину 111 і ввести у зачеплення з внутрішнім тримачем 20 без контакту із заціпкою 50. Навіть якщо випадково відбувається контакт із заціпкою 50, коли вставляють шприц 60, другий згінний виступ 610 запобігає її переміщенню за третій згінний виступ 620, а значить запобігає і виведенню стопорних елементів 300 із зачеплення з першими отворами 130. Коли шприц 60 повністю вставлений, можна прикласти достатнє зусилля до заціпки 50, щоб проштовхнути другий згінний виступ 610 поверх третього згінного виступу 620. Тепер конструкція 10 шприца готова до застосування.

У залежності від виготовлення і деформівності горловини 111 та штовхача 460 для великого пальця, а також від розмірів штовхача 460 для великого пальця, можна використати виступ, що проходить радіально всередину навколо всього кола горловини 111, для запобігання виходу штовхача 460 для великого пальця з горловини 111.

Формула винаходу

1. Автоматично спрацьовуюча захисна забезпечувальна система для шприца, яка містить внутрішній тримач, що має проксимальну та дистальну частини і забезпечувальний кожух, виконаний з можливістю встановлення шприца, зовнішній забезпечувальний елемент, що має проксимальну та дистальну частини, встановлений ззовні від внутрішнього тримача і виконаний з можливістю осьового переміщення відносно внутрішнього тримача між відведеним та висуненим положеннями, при цьому система містить пружину, яка розташована між першим фіксатором на внутрішньому тримачі і другим фіксатором на зовнішньому забезпечувальному елементі, і виконану з можливістю примусового відведення зовнішнього забезпечувального елемента у висунене положення, при цьому внутрішній тримач має щонайменше один перший отвір, а зовнішній забезпечувальний елемент має щонайменше один перший стопорний елемент, виконаний з можливістю зачеплення з першим отвором, коли зовнішній забезпечувальний елемент знаходиться у відведеному положенні, при цьому внутрішній тримач має дистальне до першого отвору щонайменше одне перше заглиблення, причому перший стопорний елемент виконаний з можливістю зачеплення з першим заглибленням, коли зовнішній забезпечувальний елемент знаходиться у висуненому положенні, яка відрізняється тим, що містить заціпку, розташовану всередині внутрішнього тримача і виконану з можливістю осьового переміщення відносно внутрішнього тримача і з можливістю контактування з першим стопорним елементом, коли той знаходиться у зачепленні з першим отвором, і з можливістю виведення першого стопорного елемента з зачеплення з першим отвором, для переміщення зовнішнього забезпечувального елемента у висунене положення за допомогою пружини.

2. Автоматично спрацьовуюча захисна забезпечувальна система за п. 1, яка відрізняється тим, що перший та другий фіксатори розташовані, відповідно, на дистальних частинах внутрішнього тримача та зовнішнього забезпечувального елемента.

3. Автоматично спрацьовуюча захисна забезпечувальна система за будь-яким з пп. 1 або 2, яка відрізняється тим, що додатково містить шприц, який містить циліндр, голку, поршень та шток поршня, виконаний з можливістю переміщення всередині циліндра, причому шток поршня має виступ, а циліндр оперативно з'єднаний з заціпкою, так що переміщення виступу штока поршня з можливістю введення у контакт з заціпкою спричиняє виведення першого стопорного елемента з зачеплення з першим отвором, і з можливістю переміщення зовнішнього забезпечувального елемента у висунене положення за допомогою пружини.

4. Автоматично спрацьовуюча захисна забезпечувальна система для шприца, яка містить шприц, що містить циліндр, голку, поршень і шток поршня, виконаний з можливістю переміщення всередині циліндра, причому шток поршня має виступ, також система містить внутрішній тримач, що має проксимальну та дистальну частини і забезпечувальний кожух, виконаний з можливістю встановлення шприца, зовнішній забезпечувальний елемент, що має проксимальну та дистальну частини, встановлений ззовні від внутрішнього тримача і виконаний з можливістю осьового переміщення відносно внутрішнього тримача між відведеним та висуненим положеннями, при цьому система містить пружину, яка розташована між першим дистальним фіксатором на внутрішньому тримачі і другим дистальним фіксатором на зовнішньому забезпечувальному елементі, і виконану з можливістю примусового відведення зовнішнього забезпечувального елемента у висунене положення, при цьому внутрішній тримач має щонайменше один перший отвір, а зовнішній забезпечувальний елемент має щонайменше один перший стопорний елемент, виконаний з можливістю зачеплення з першим отвором, коли зовнішній забезпечувальний елемент знаходиться у відведеному положенні, при цьому внутрішній тримач має дистальне до першого отвору щонайменше одне перше заглиблення, причому перший стопорний елемент виконаний з можливістю зачеплення з першим заглибленням, коли зовнішній забезпечувальний елемент знаходиться у висуненому положенні, яка відрізняється тим, що шприц оперативно з'єднаний з внутрішнім тримачем і

зовнішнім убезпечувальним елементом з можливістю осьового переміщення виступу штока поршня відносно внутрішнього тримача, виконаного з можливістю контактування виступу штока поршня з першим стопорним елементом, коли той знаходиться у зачепленні з першим отвором, і з можливістю виведення першого стопорного елемента з зачеплення з першим отвором, для перміщення зовнішнього убезпечувального елемента у висунене положення за допомогою пружини.

5 5. Автоматично спрацьовуюча захисна убезпечувальна система за будь-яким з пп. 3 або 4, яка відрізняється тим, що шприц забезпечений захисним затискачем, прикріпленим з можливістю відкріплення до частини штока поршня, що виходить з циліндра для запобігання переміщенню штока поршня, коли захисний затискач прикріплений до штока поршня.

10 6. Автоматично спрацьовуюча захисна убезпечувальна система за будь-яким з попередніх пунктів, яка відрізняється тим, що зовнішній убезпечувальний елемент та внутрішній тримач мають, відповідно, проксимальні та дистальні упорні поверхні, розташовані одна навпроти одної, виконані з можливістю входити у контакт одна з одною, запобігаючи переміщенню зовнішнього убезпечувального елемента за його висунене положення.

15 7. Автоматично спрацьовуюча захисна убезпечувальна система за будь-яким з попередніх пунктів, яка відрізняється тим, що внутрішній тримач та зовнішній убезпечувальний елемент мають в основному циліндричну форму і мають поперечний переріз, вибраний з групи, яка складається з круглого та еліптичного поперечних перерізів.

20 8. Автоматично спрацьовуюча захисна убезпечувальна система за п. 7, яка відрізняється тим, що в основному циліндрична форма є циліндричною формою, що звужується.

25 9. Автоматично спрацьовуюча захисна убезпечувальна система за будь-яким з попередніх пунктів, яка відрізняється тим, що щонайменше один з внутрішнього тримача та зовнішнього убезпечувального елемента має напрямні засоби для осьового переміщення з можливістю запобігання відносному повороту внутрішнього тримача та зовнішнього убезпечувального елемента.

30 10. Автоматично спрацьовуюча захисна убезпечувальна система за п. 9, яка відрізняється тим, що внутрішній тримач має відповідну першому стопорному елемента канавку, з можливістю ковзання першого стопорного елемента.

35 11. Автоматично спрацьовуюча захисна убезпечувальна система за одним з пп. 9 або 10, при залежності від п. 6, яка відрізняється тим, що зовнішній убезпечувальний елемент має відповідну кожній з дистальних упорних поверхонь канавку, по якій ковзає дистальна упорна поверхня.

40 12. Автоматично спрацьовуюча захисна убезпечувальна система за будь-яким з пп. 3-11, яка відрізняється тим, що внутрішній тримач має фіксатор внутрішнього тримача, який містить дистальний фланець, що проходить радіально всередину, і що має верхню упорну поверхню, з якою контактує шприц, для запобігання подальшому дистальному переміщенню шприца у внутрішньому тримачі.

45 13. Автоматично спрацьовуюча захисна убезпечувальна система за будь-яким з попередніх пунктів, яка відрізняється тим, що внутрішній тримач має засоби зачеплення з шприцом, виконані з можливістю зачеплення та фіксації шприца.

50 14. Автоматично спрацьовуюча захисна убезпечувальна система за будь-яким з попередніх пунктів, яка відрізняється тим, що внутрішній тримач має на своєму проксимальному кінці щонайменше один виступ, що радіально тягнеться, який використовується як захват для пальців.

55 15. Автоматично спрацьовуюча захисна убезпечувальна система за п. 14, яка відрізняється тим, що щонайменше один виступ, що радіально простягається, на проксимальному кінці внутрішнього тримача, є фланцем, що проходить навколо всього кола внутрішнього тримача.

60 16. Автоматично спрацьовуюча захисна убезпечувальна система за будь-яким з пп. 3-15, яка відрізняється тим, що внутрішній тримач додатково містить засіб фіксації штока поршня, виконаний з можливістю запобігання руху штока поршня назад, коли він знаходиться щонайменше майже у своєму крайньому передньому положенні.

65 17. Автоматично спрацьовуюча захисна убезпечувальна система за будь-яким з попередніх пунктів, яка відрізняється тим, що перший стопорний елемент проходить спочатку ззовні, а потім зсередини від зовнішнього убезпечувального елемента, так що після зачеплення першого стопорного елемента з першим отвором, центр його осі повороту буде всередині від точки зачеплення з першим отвором.

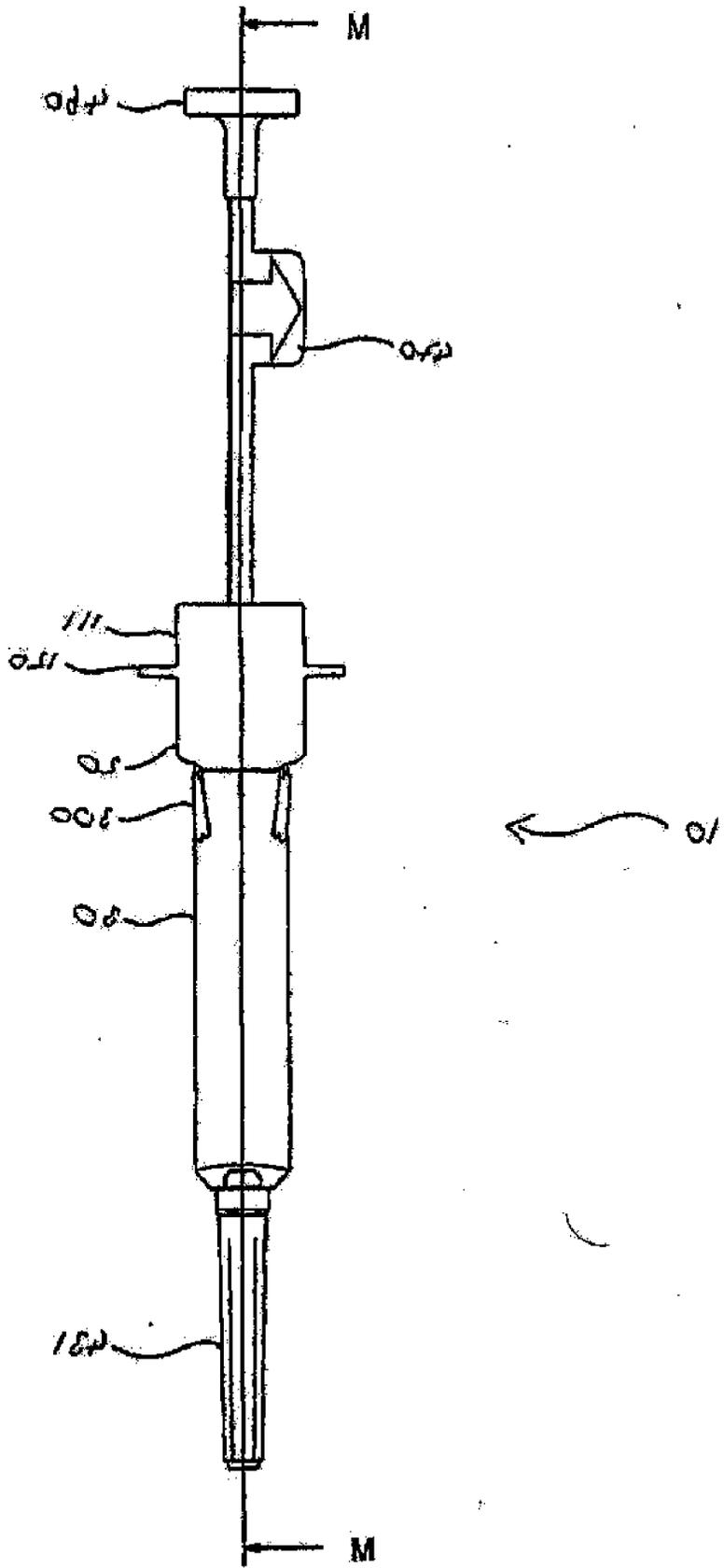


Fig. 1

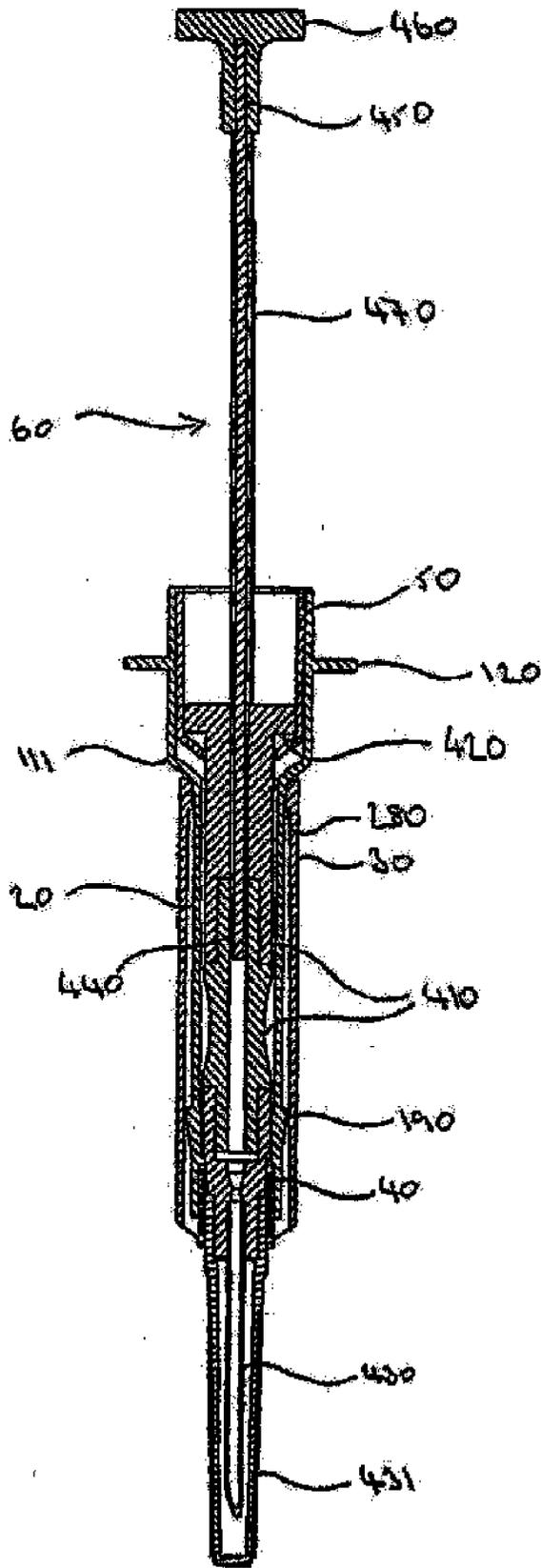


Fig. 2

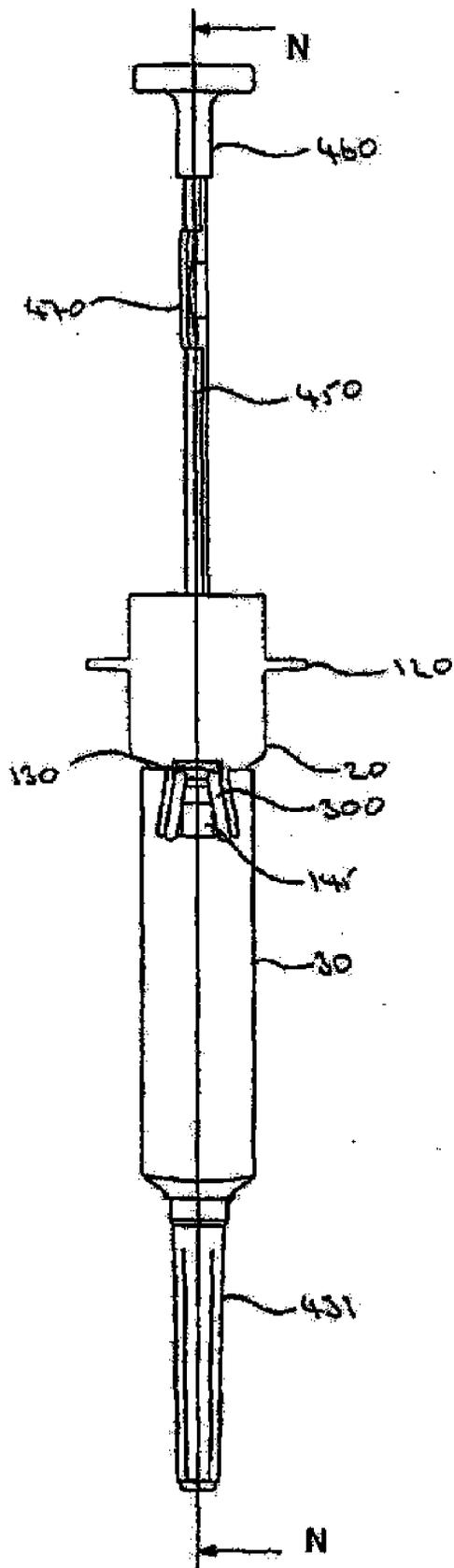


Fig. 3

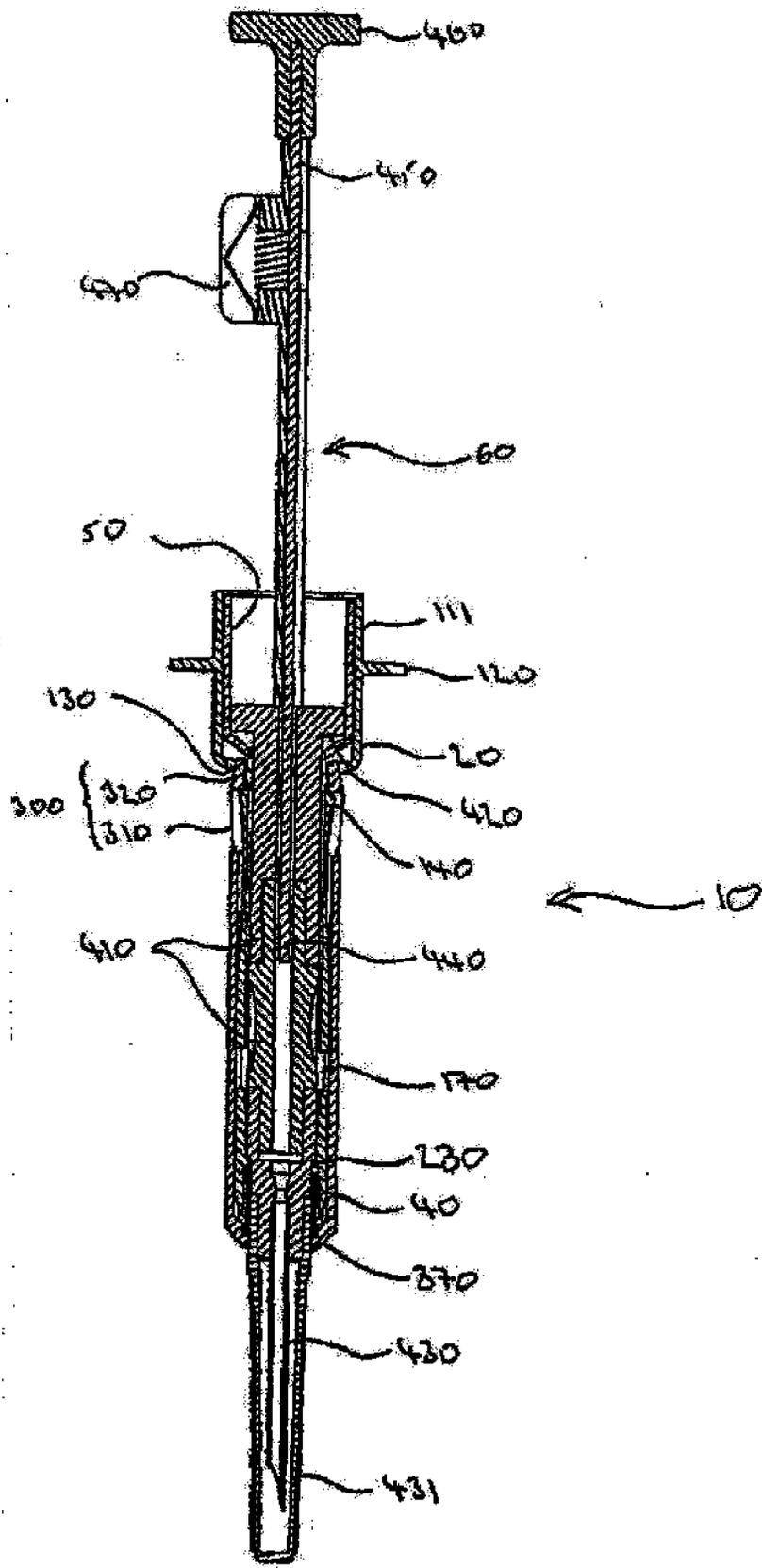


Fig. 4

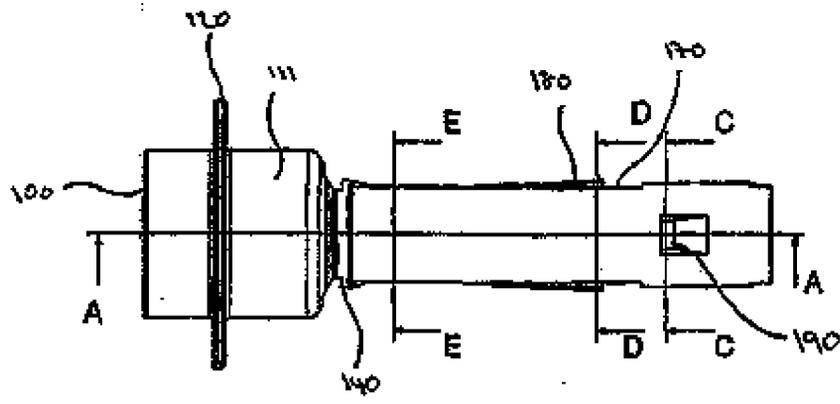


Fig. 5

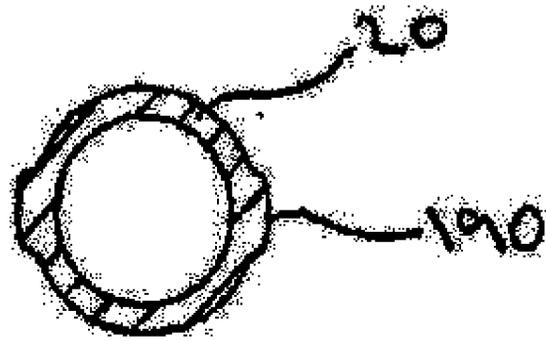


Fig. 6

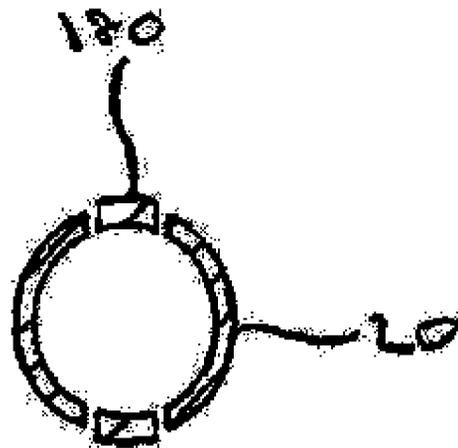


Fig. 7

U A 7 5 3 5 1 C 2

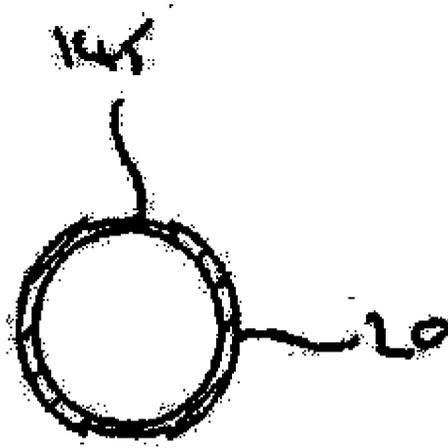


Fig. 8

U A 7 5 3 5 1 C 2

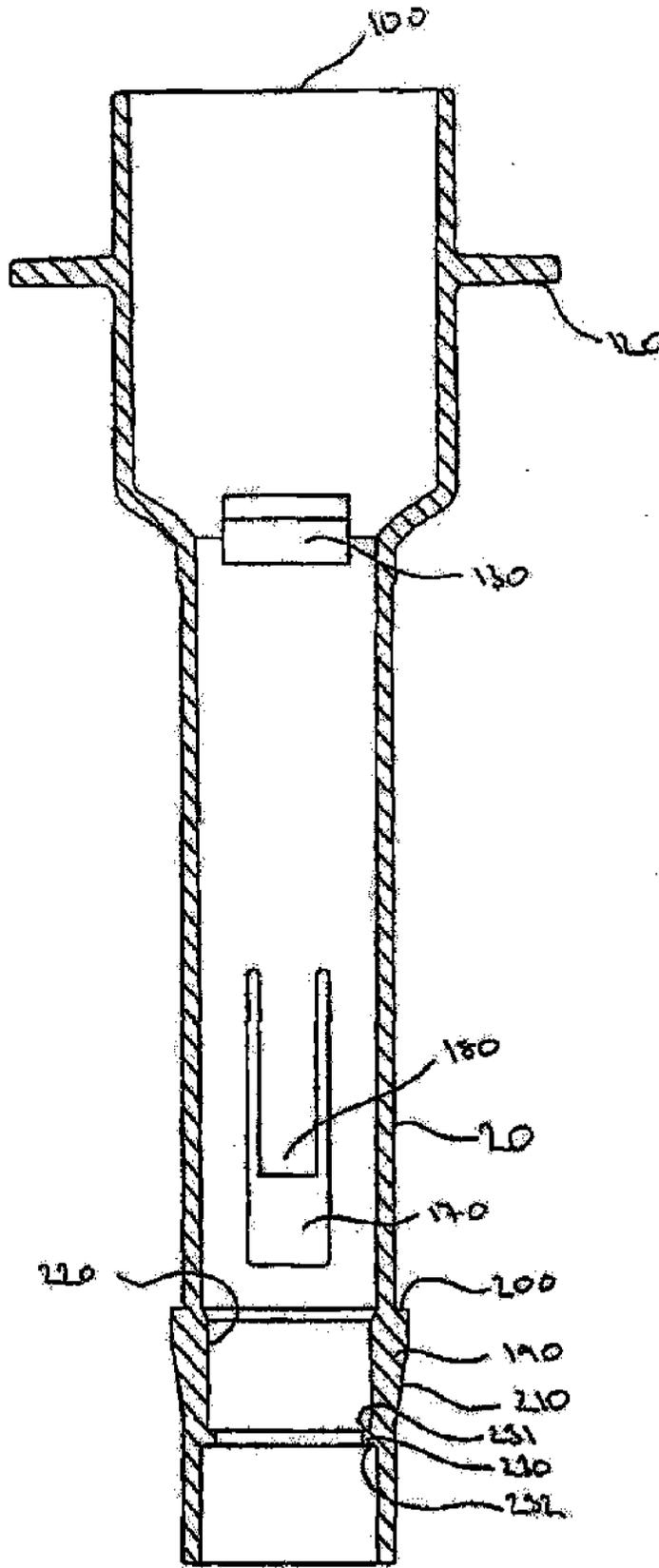


Fig. 9

U A 7 5 3 5 1 C 2

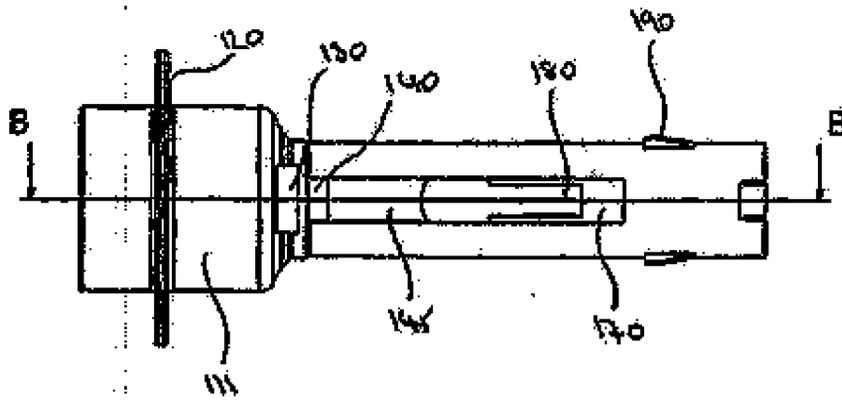


Fig. 10

U A 7 5 3 5 1 C 2

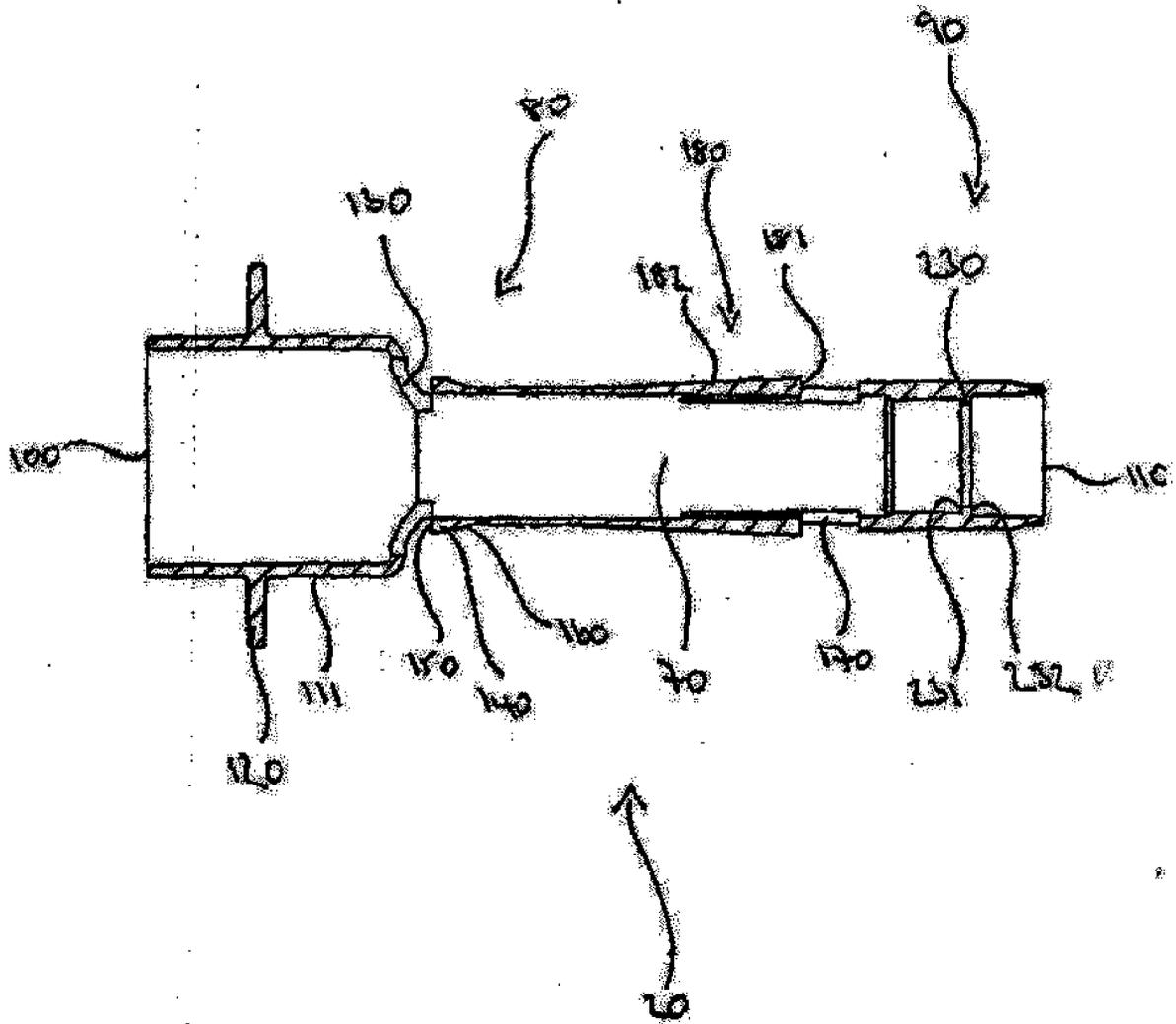


Fig. 11

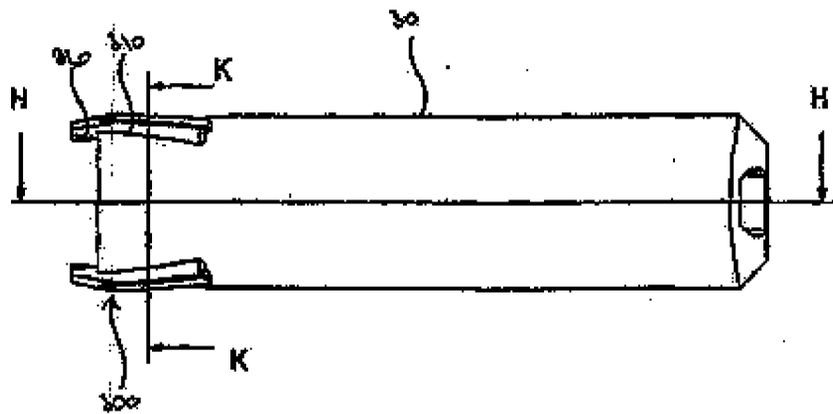


Fig. 12

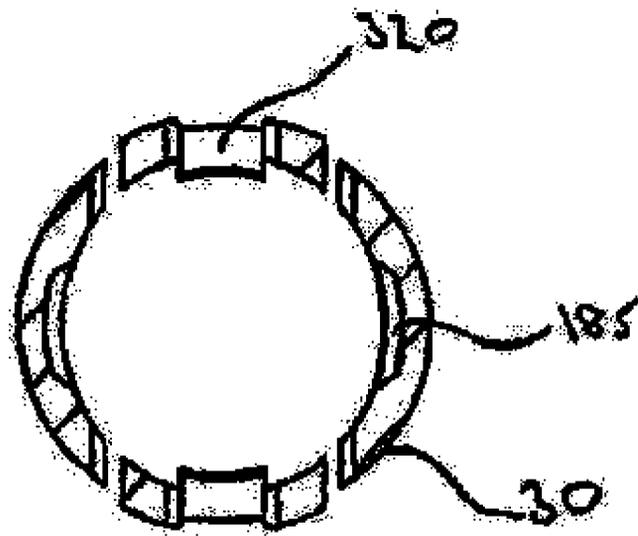


Fig. 13

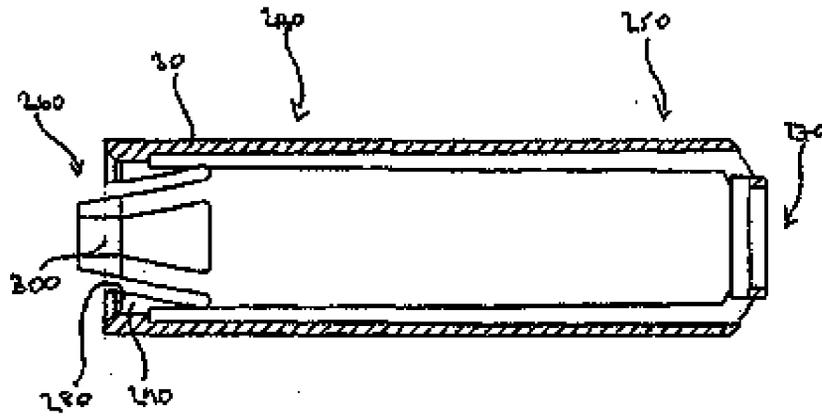


Fig. 14

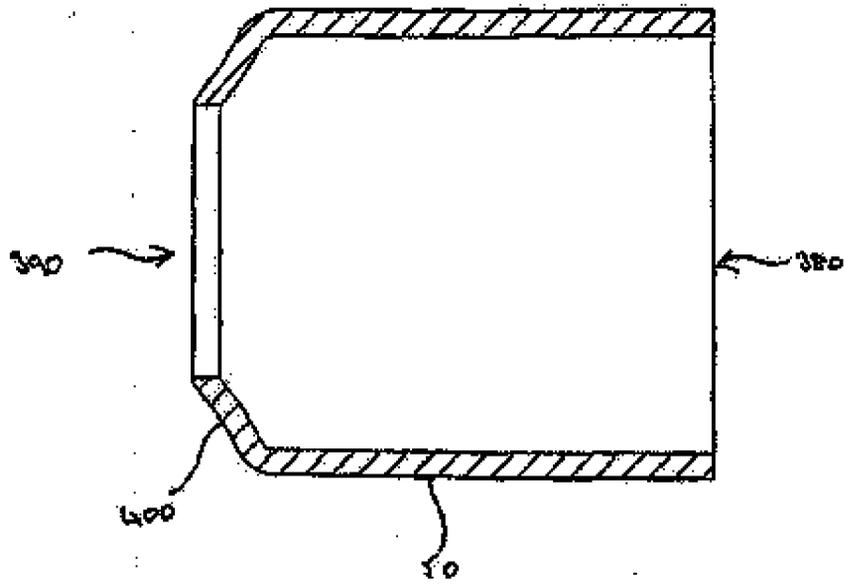


Fig. 17

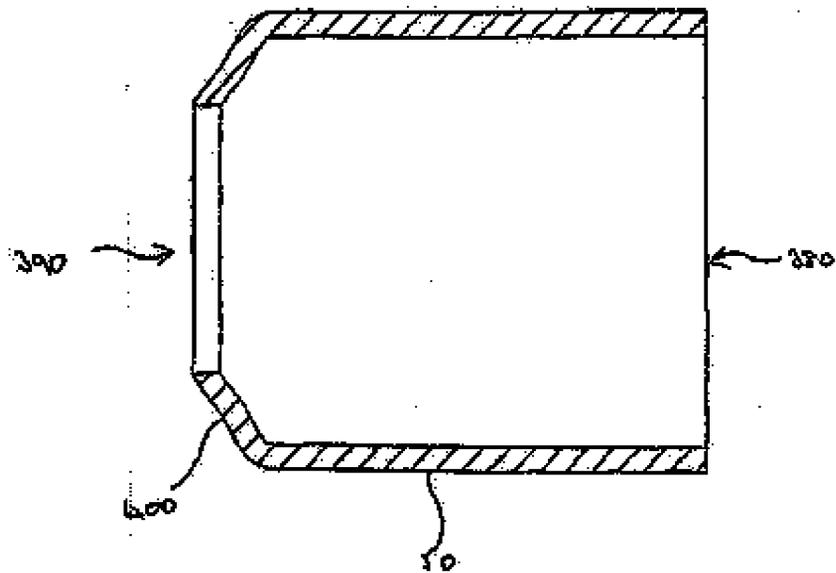


Fig. 18

U A 7 5 3 5 1 C 2

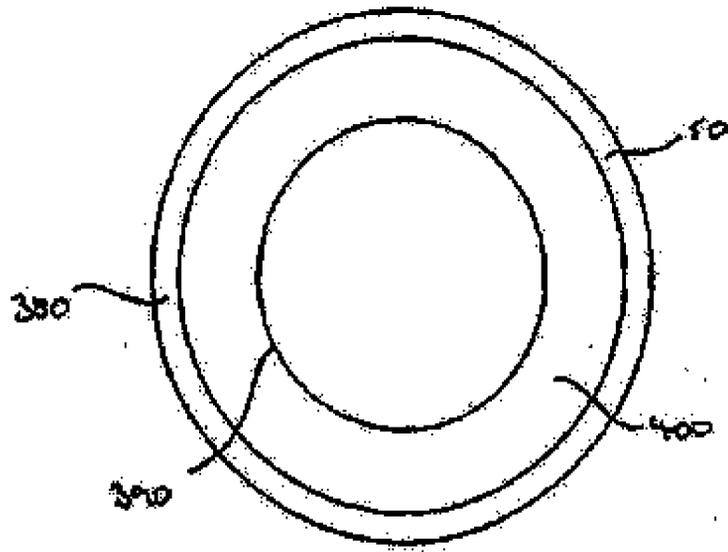


Fig. 19

U A 7 5 3 5 1 C 2

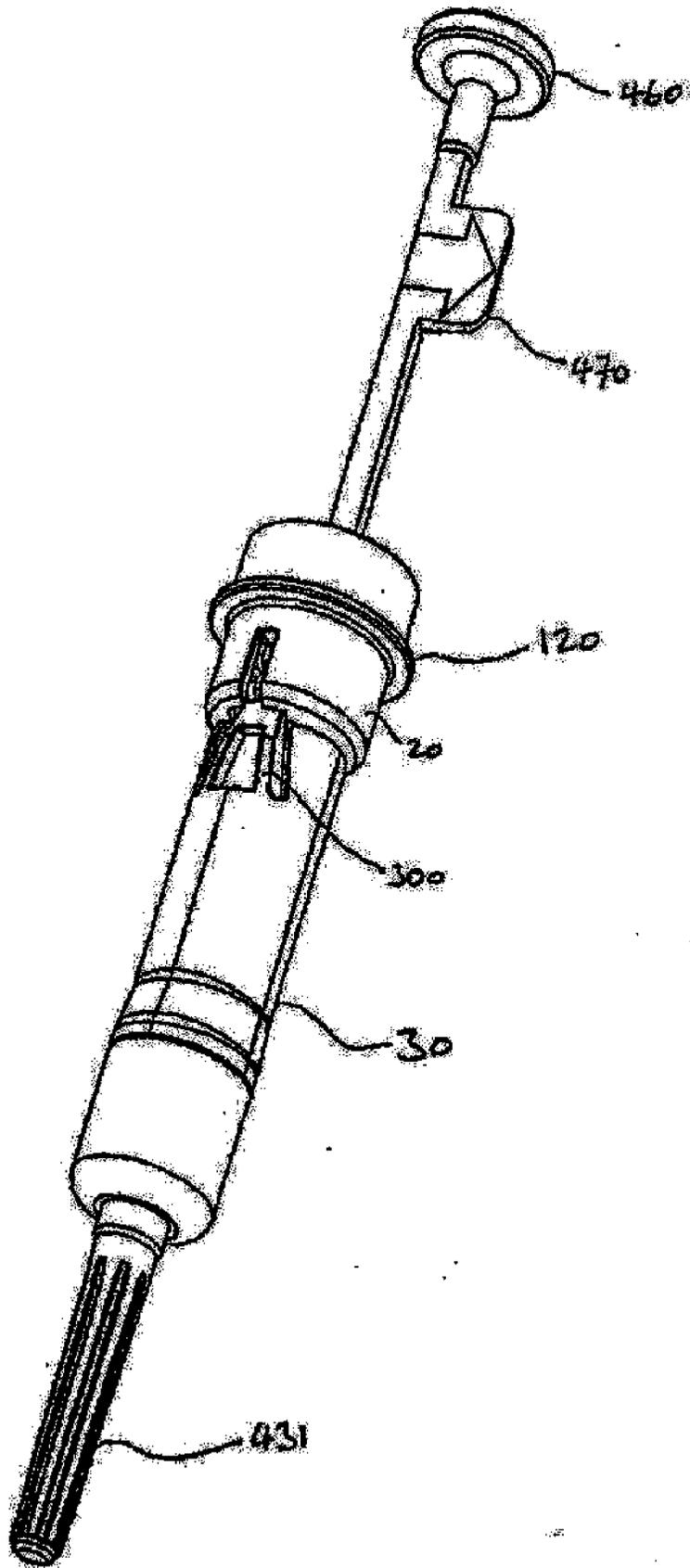


Fig. 20

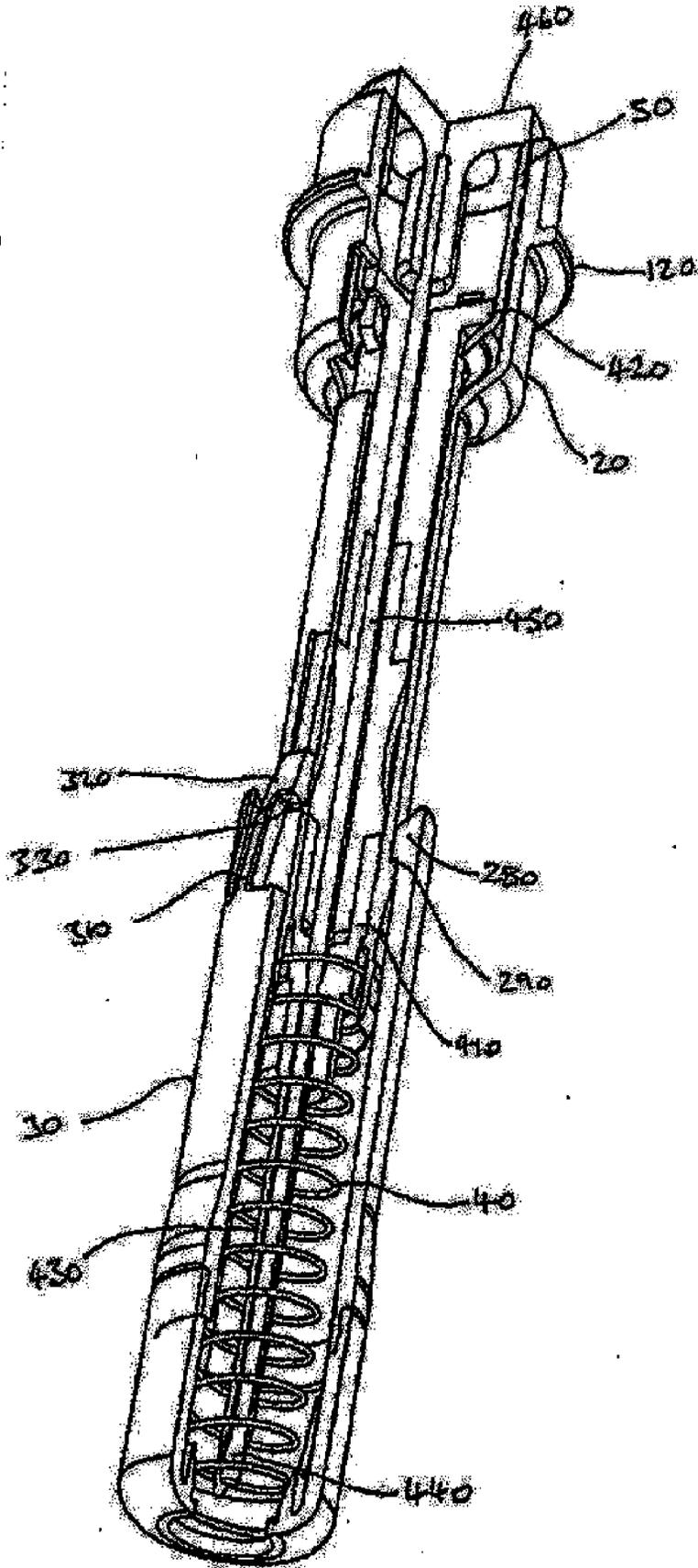


Fig. 21

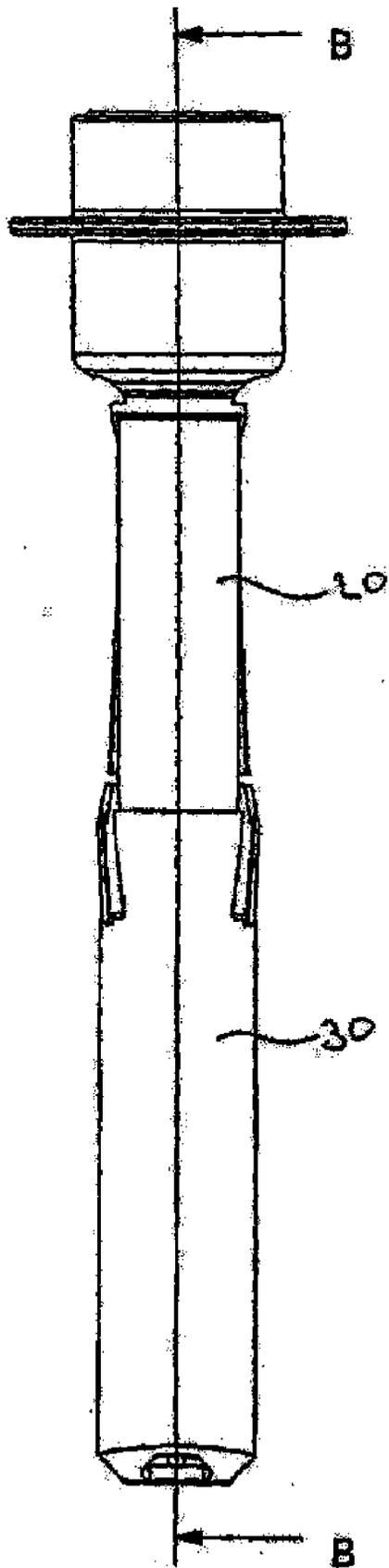


Fig. 22

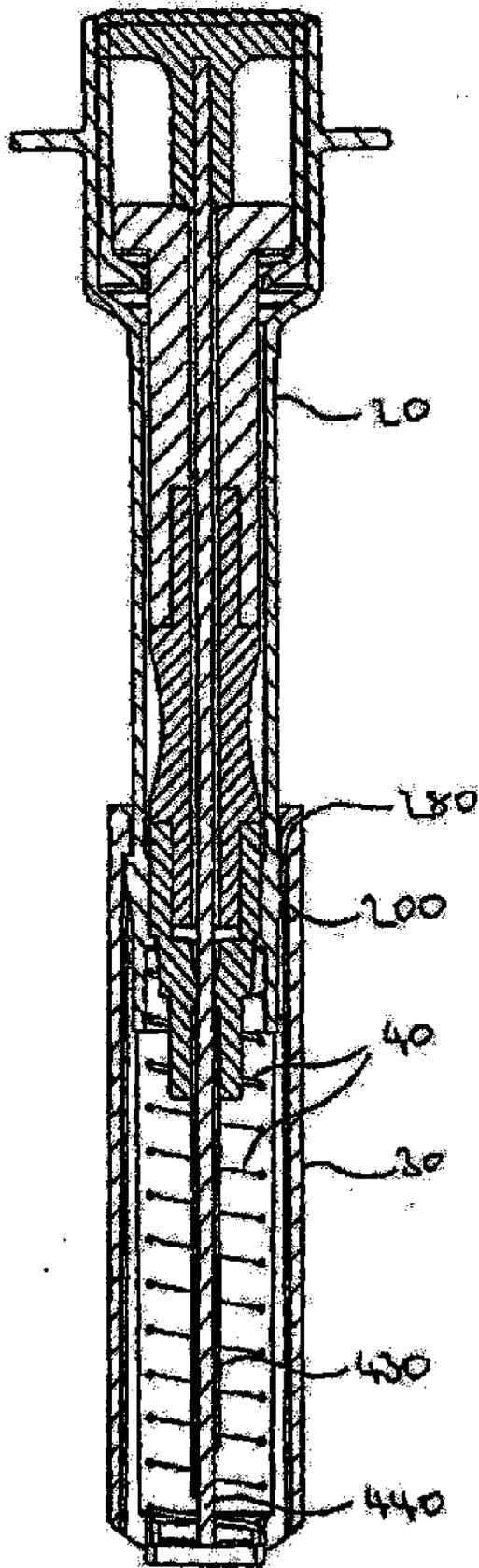


Fig. 23

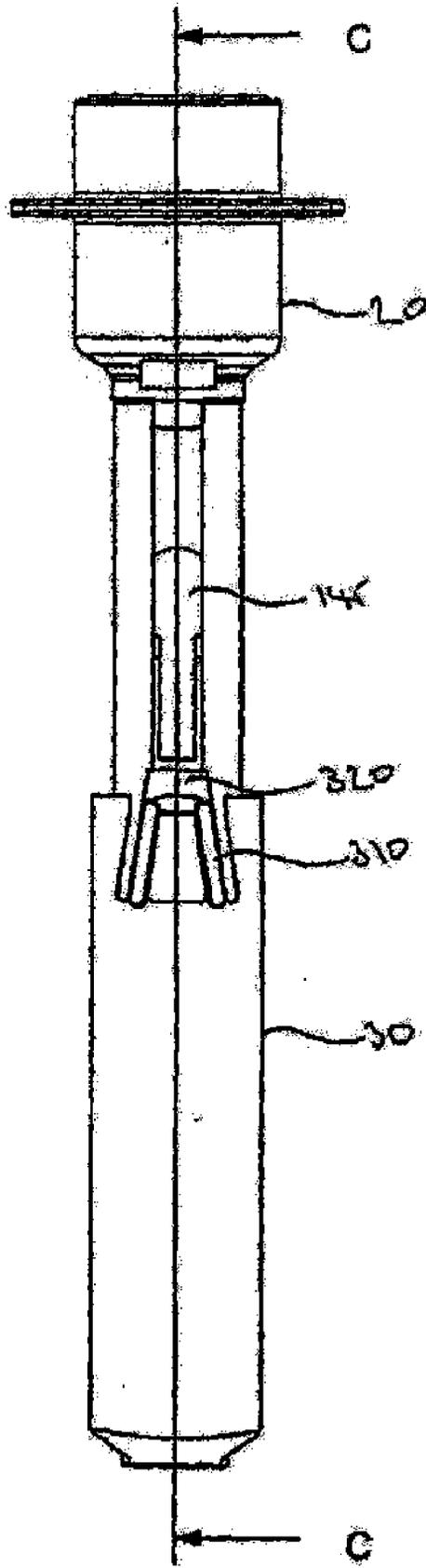


Fig. 24

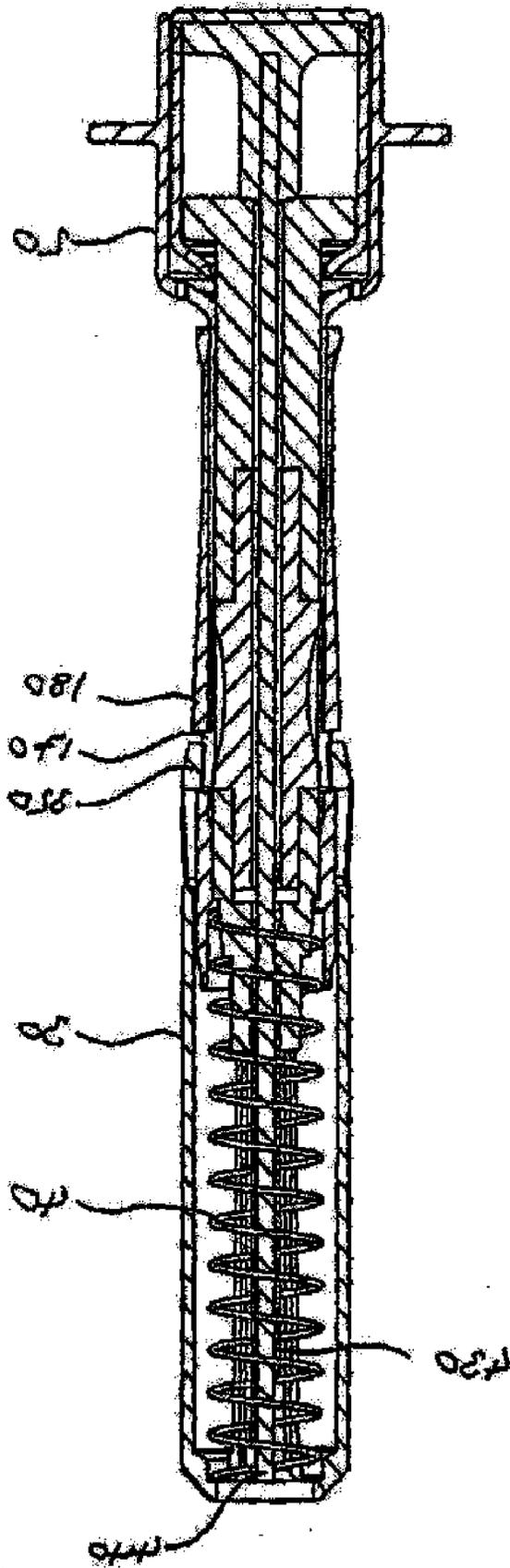
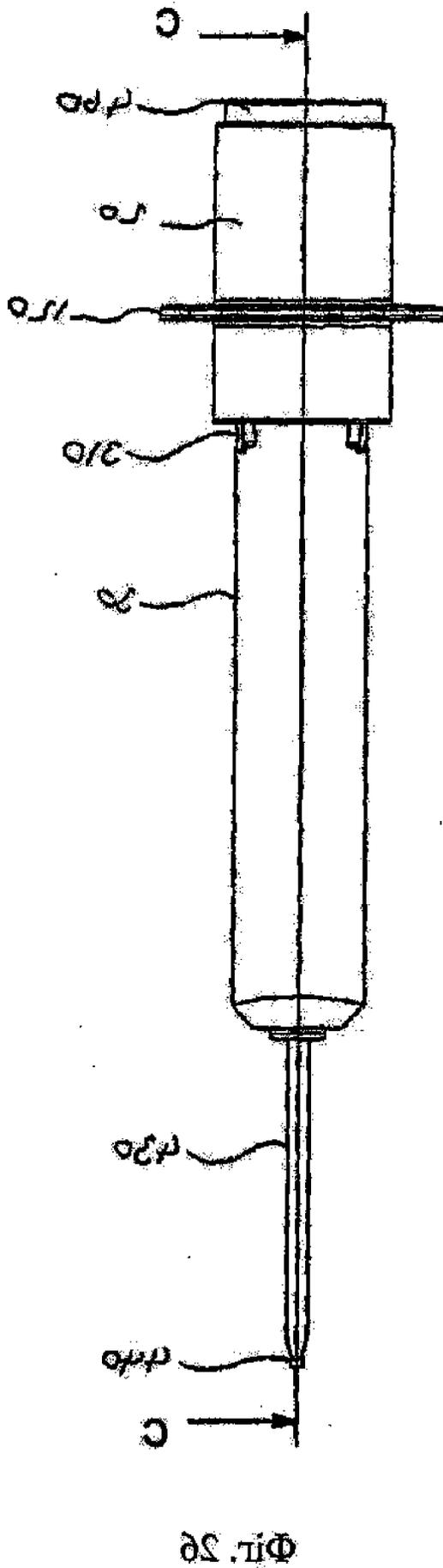


Fig. 22

UA 75351 C2



UA 75351 C2

U A 7 5 3 5 1 C 2

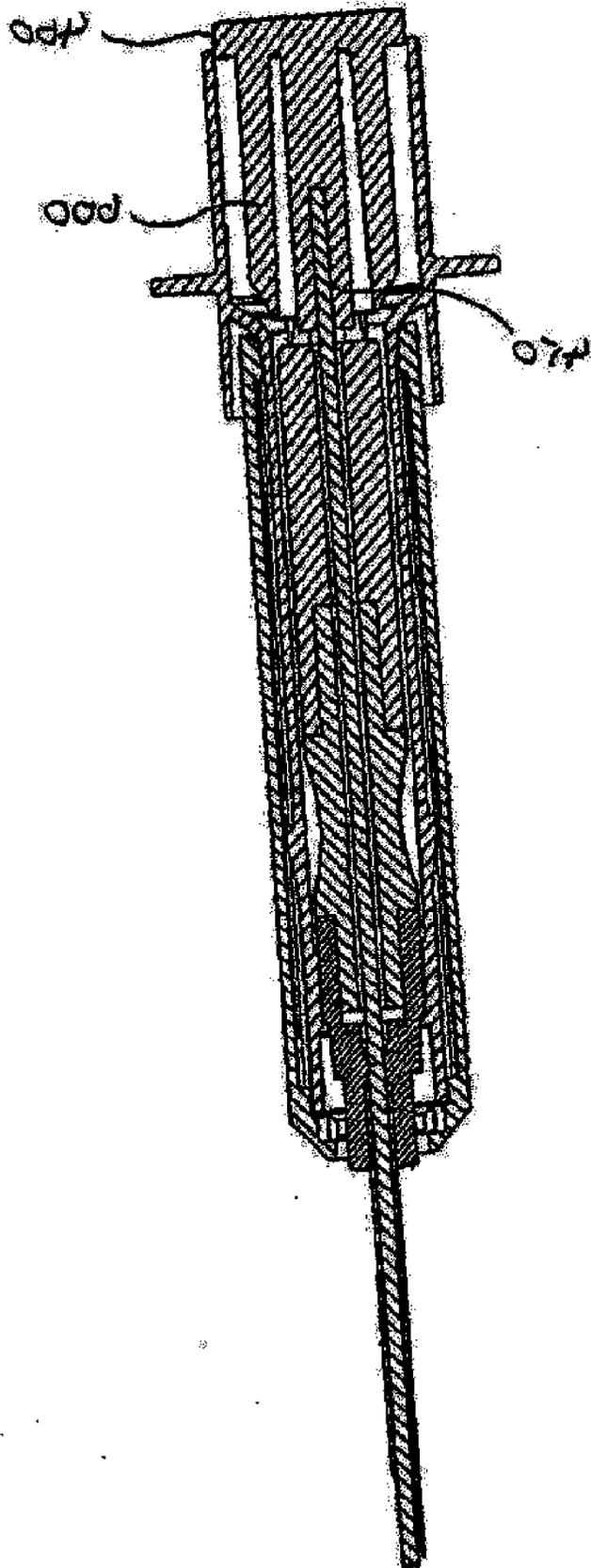


Fig. 27

U A 7 5 3 5 1 C 2

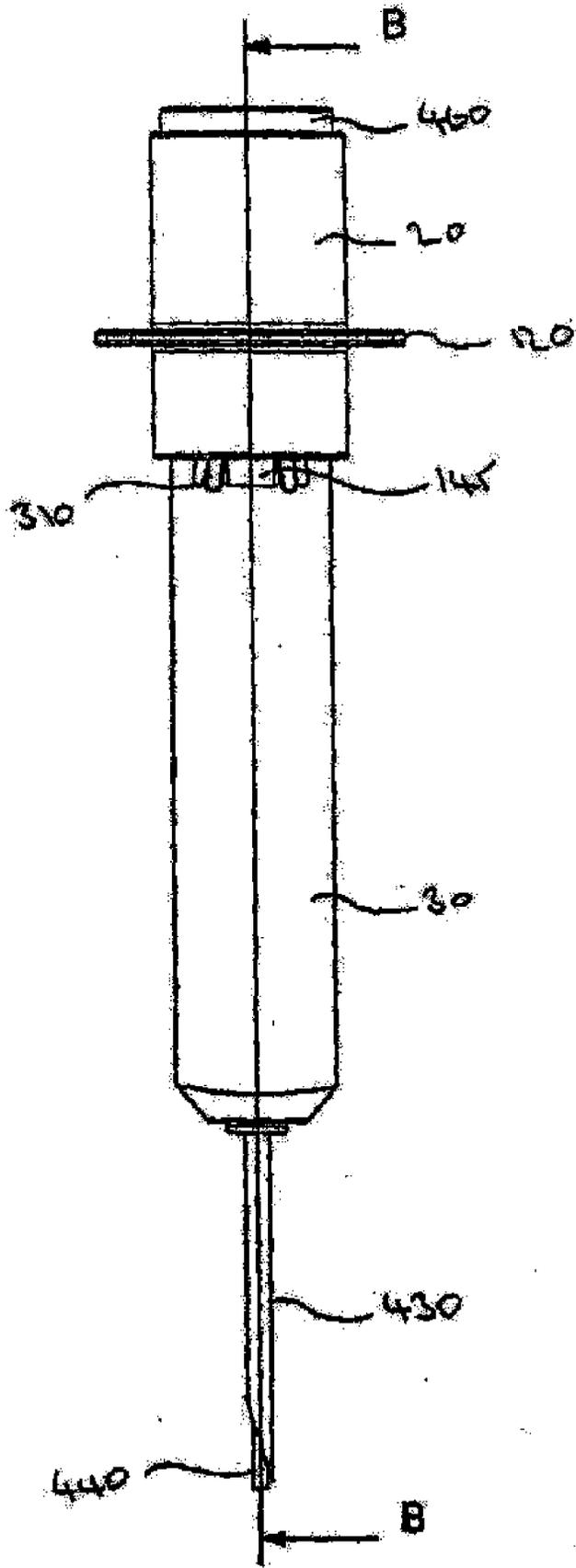


Fig. 28

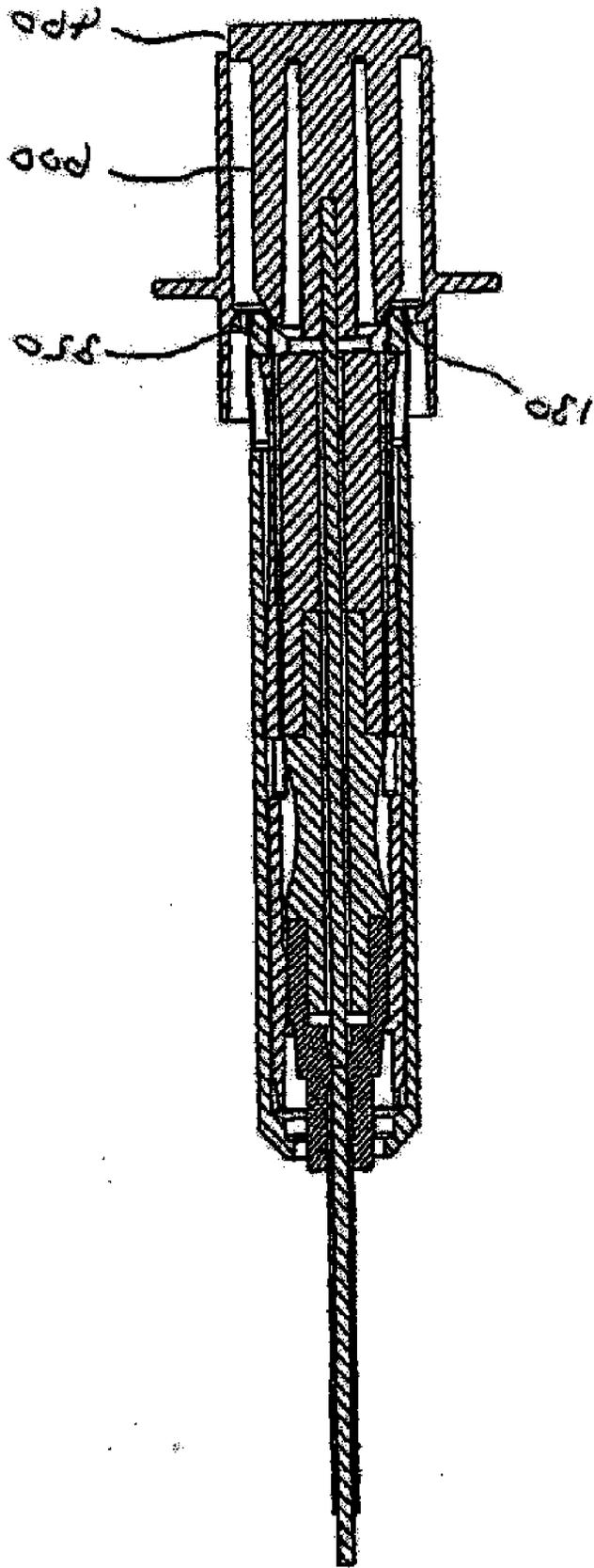
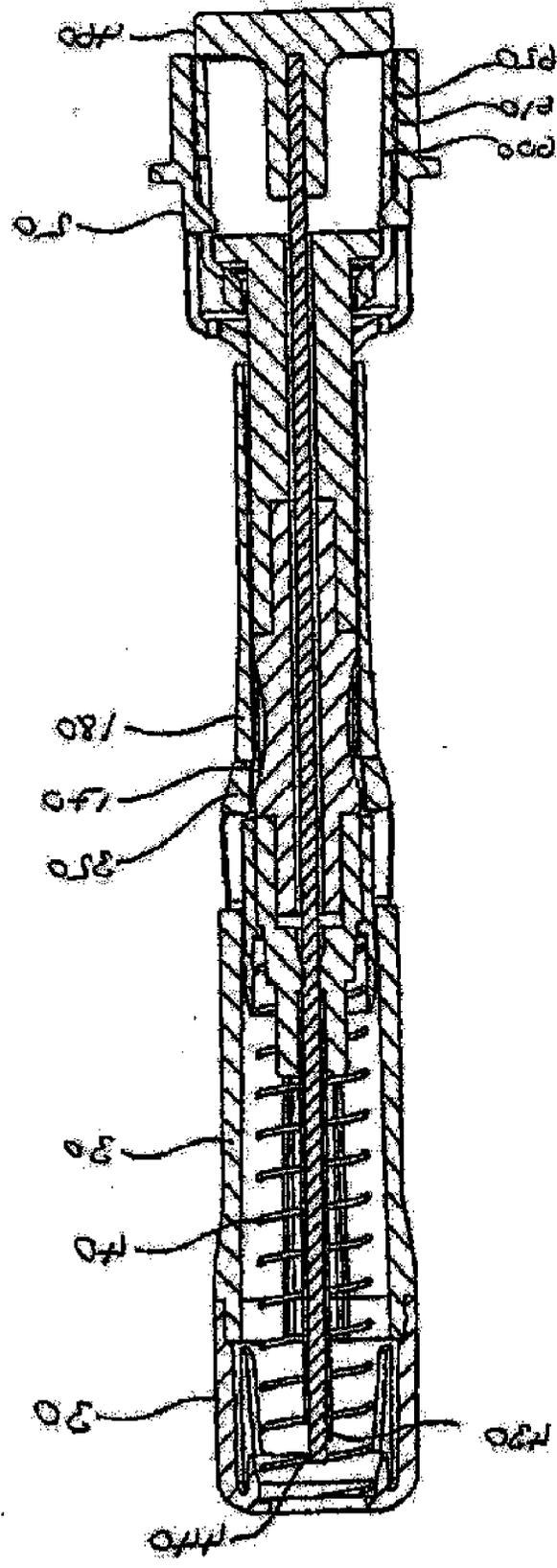


FIG. 2a



Φ 30

Офіційний бюлетень "Промислова власність". Книга 1 "Винаходи, корисні моделі, топографії інтегральних мікросхем", 2006, N 4, 15.04.2006. Державний департамент інтелектуальної власності Міністерства освіти і науки України.

U A 7 5 3 5 1 C 2

U A 7 5 3 5 1 C 2