



(12) 发明专利

(10) 授权公告号 CN 110443658 B

(45) 授权公告日 2023. 01. 24

(21) 申请号 201910678878.3

(22) 申请日 2018.12.07

(65) 同一申请的已公布的文献号
申请公布号 CN 110443658 A

(43) 申请公布日 2019.11.12

(62) 分案原申请数据
201811495753.9 2018.12.07

(73) 专利权人 深圳市智税链科技有限公司
地址 518000 广东省深圳市南山区粤海街
道麻岭社区科技中一路腾讯大厦2401

(72) 发明人 李茂材 王宗友 孔利 周开班
张劲松 蓝虎 时一防 丁勇
刘区域 朱耿良 陈秋平 杨常青

(74) 专利代理机构 深圳市联鼎知识产权代理有限公司 44232

专利代理师 王鹏健

(51) Int.Cl.
G06Q 30/04 (2012.01)
G06Q 40/04 (2012.01)
G06Q 40/00 (2012.01)

审查员 魏丁雯

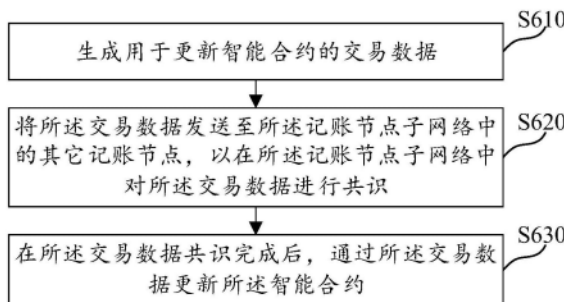
权利要求书3页 说明书13页 附图5页

(54) 发明名称

基于区块链系统的税务管理方法、装置、介质及电子设备

(57) 摘要

本申请的实施例提供了一种基于区块链系统的税务管理方法、装置、介质及电子设备。该区块链系统包括记账节点子网络和业务节点子网络,记账节点子网络中存储有与税务管理相关的智能合约,记账节点子网络包括记账节点,业务节点子网络包括业务节点,所述税务管理方法由记账节点执行,所述税务管理方法包括:生成用于更新所述智能合约的交易数据;将所述交易数据发送至记账节点子网络中的其它记账节点,以在记账节点子网络中对所述交易数据进行共识;在所述交易数据共识完成后,通过所述交易数据更新所述智能合约,以基于更新后的智能合约响应所述业务节点发送的税务信息处理请求。本申请实施例的技术方案可以提高税务信息管理的稳定性及处理效率。



1. 一种基于区块链系统的税务管理方法,其特征在于,所述区块链系统包括记账节点子网络和业务节点子网络,所述记账节点子网络中存储有与税务管理相关的智能合约,所述记账节点子网络包括记账节点,所述业务节点子网络包括业务节点,所述税务管理方法由所述记账节点执行,所述税务管理方法包括:

接收指定业务节点发送的针对税务信息处理请求的访问控制策略的更新消息;

对所述指定业务节点进行鉴权处理;

若对所述指定业务节点鉴权通过,则根据所述更新消息生成用于更新所述智能合约的交易数据;

将所述交易数据发送至所述记账节点子网络中的其它记账节点,以在所述记账节点子网络中对所述交易数据进行共识;

在所述交易数据共识完成后,通过所述交易数据更新所述智能合约,以基于更新后的智能合约响应所述业务节点发送的税务信息处理请求。

2. 根据权利要求1所述的基于区块链系统的税务管理方法,其特征在于,还包括:

若接收到所述记账节点子网络中的其它记账节点发送的用于更新所述智能合约的交易数据,则与所述其它记账节点对所述交易数据进行共识;

在所述交易数据共识完成后,通过所述交易数据更新所述智能合约。

3. 根据权利要求1至2中任一项所述的基于区块链系统的税务管理方法,其特征在于,所述业务节点包括税务机构节点;

所述用于更新所述智能合约的交易数据包括添加和/或删除税务机构管理的企业税务代理服务方的信息。

4. 根据权利要求1至2中任一项所述的基于区块链系统的税务管理方法,其特征在于,所述业务节点包括企业税务代理服务方节点;

所述用于更新所述智能合约的交易数据包括添加和/或删除企业税务代理服务方需要代理的企业信息。

5. 根据权利要求1至2中任一项所述的基于区块链系统的税务管理方法,其特征在于,所述业务节点包括企业节点;

所述用于更新所述智能合约的交易数据包括企业能够查询和/或处理的票据的信息。

6. 根据权利要求1所述的基于区块链系统的税务管理方法,其特征在于,基于更新后的智能合约响应所述业务节点发送的税务信息处理请求,包括:

若接收到所述业务节点发送的税务信息处理请求,则根据更新后的智能合约获取所述业务节点的权限数据;

根据所述业务节点的权限数据响应所述税务信息处理请求,并将针对所述税务信息处理请求的响应结果返回至所述业务节点。

7. 根据权利要求6所述的基于区块链系统的税务管理方法,其特征在于,所述税务信息处理请求中包含有所述业务节点的地址信息,所述地址信息中包含有所述业务节点的标识信息、所述业务节点所属的上级节点的标识信息和所述上级节点的签名信息。

8. 根据权利要求7所述的基于区块链系统的税务管理方法,其特征在于,所述税务信息处理请求包括税务信息查询请求;

根据所述业务节点的权限数据响应所述税务信息处理请求,包括:

根据所述税务信息查询请求中所包含的地址信息,确定所述业务节点所属的上级节点;

根据所述业务节点所属的上级节点对所述税务信息查询请求中所包含的签名信息进行验证;

若对所述税务信息查询请求中所包含的签名信息验证通过,则基于所述业务节点的权限数据,在所述业务节点所属的上级节点对应的税务数据中查询与所述业务节点相关的税务信息,以得到针对所述税务信息查询请求的响应结果。

9. 根据权利要求6所述的基于区块链系统的税务管理方法,其特征在于,所述业务节点包括税务机构节点;

根据更新后的智能合约获取所述业务节点的权限数据,包括:

根据更新后的智能合约,获取税务机构的以下一个或多个权限数据:单个周期内能够开具税务发票的总数量、单个周期内能够开具税务发票的总金额、所述税务机构能够开具的单张税务发票的最大金额、能够由所述税务机构查询税务相关信息的企业、能够由所述税务机构查询税务相关信息的企业税务代理服务方。

10. 根据权利要求6所述的基于区块链系统的税务管理方法,其特征在于,所述业务节点包括企业税务代理服务方节点;

根据更新后的智能合约获取所述业务节点的权限数据,包括:

根据更新后的智能合约,获取企业税务代理服务方的以下一个或多个权限数据:由所述企业税务代理服务方管理的企业、能够由所述企业税务代理服务方查询税务相关信息的企业。

11. 根据权利要求6所述的基于区块链系统的税务管理方法,其特征在于,所述业务节点包括企业节点;

根据更新后的智能合约获取所述业务节点的权限数据,包括:

根据更新后的智能合约,获取企业能够查询和/或处理的票据的信息。

12. 一种基于区块链系统的税务管理装置,其特征在于,所述区块链系统包括记账节点子网络和业务节点子网络,所述记账节点子网络中存储有与税务管理相关的智能合约,所述记账节点子网络包括记账节点,所述业务节点子网络包括业务节点,所述记账节点包括所述税务管理装置,所述税务管理装置包括:

生成单元,用于接收指定业务节点发送的针对税务信息处理请求的访问控制策略的更新消息,对所述指定业务节点进行鉴权处理;若对所述指定业务节点鉴权通过,则根据所述更新消息生成用于更新所述智能合约的交易数据;

第一共识单元,用于将所述交易数据发送至所述记账节点子网络中的其它记账节点,以在所述记账节点子网络中对所述交易数据进行共识;

第一更新单元,用于在所述交易数据共识完成后,通过所述交易数据更新所述智能合约,以基于更新后的智能合约响应所述业务节点发送的税务信息处理请求。

13. 一种计算机可读介质,其上存储有计算机程序,其特征在于,所述计算机程序被处理器执行时实现如权利要求1至11中任一项所述的基于区块链系统的税务管理方法。

14. 一种电子设备,其特征在于,包括:

一个或多个处理器;

存储装置,用于存储一个或多个程序,当所述一个或多个程序被所述一个或多个处理器执行时,使得所述一个或多个处理器实现如权利要求1至11中任一项所述的基于区块链系统的税务管理方法。

基于区块链系统的税务管理方法、装置、介质及电子设备

[0001] 本申请是2018年12月07日提交的、申请号为201811495753.9、发明名称为“基于区块链系统的税务管理方法、装置、介质及电子设备”的分案申请。

技术领域

[0002] 本申请涉及计算机及通信技术领域,具体而言,涉及一种基于区块链系统的税务管理方法、装置、介质及电子设备。

背景技术

[0003] 传统的税务发票系统主要依赖于中心化控制,在这种业务场景下,税务信息的处理都是由作为中心化控制的服务器来处理的,因此服务器的处理性能决定了税务信息处理的效率,在实际的应用过程中,这种中心化控制方案的性能、容灾、发票信息的流转都会受到较大的限制。

发明内容

[0004] 本申请的实施例提供了一种基于区块链系统的税务管理方法、装置、介质及电子设备,进而至少在一定程度上可以提高税务信息管理的稳定性及处理效率。

[0005] 本申请的其他特性和优点将通过下面的详细描述变得显然,或部分地通过本申请的实践而习得。

[0006] 根据本申请实施例的一个方面,提供了一种基于区块链系统的税务管理方法,所述区块链系统包括记账节点子网络和业务节点子网络,所述记账节点子网络中存储有与税务管理相关的智能合约,所述记账节点子网络包括将数据区块记录到区块链上的记账节点,所述业务节点子网络包括对记账节点记录到区块链上的数据区块进行验证的业务节点,所述税务管理方法由所述记账节点执行,所述税务管理方法包括:生成用于更新所述智能合约的交易数据;将所述交易数据发送至所述记账节点子网络中的其它记账节点,以在所述记账节点子网络中对所述交易数据进行共识;在所述交易数据共识完成后,通过所述交易数据更新所述智能合约,以基于更新后的智能合约响应所述业务节点发送的税务信息处理请求。

[0007] 根据本申请实施例的一个方面,提供了一种基于区块链系统的税务管理装置,所述区块链系统包括记账节点子网络和业务节点子网络,所述记账节点子网络中存储有与税务管理相关的智能合约,所述记账节点子网络包括记账节点,所述业务节点子网络包括业务节点,所述记账节点包括所述税务管理装置,所述税务管理装置包括:生成单元,用于生成用于更新所述智能合约的交易数据;第一共识单元,用于将所述交易数据发送至所述记账节点子网络中的其它记账节点,以在所述记账节点子网络中对所述交易数据进行共识;第一更新单元,用于在所述交易数据共识完成后,通过所述交易数据更新所述智能合约,以基于更新后的智能合约响应所述业务节点发送的税务信息处理请求。

[0008] 在本申请的一些实施例中,基于前述方案,所述生成单元配置为:接收指定业务节

点发送的针对所述税务信息处理请求的访问控制策略的更新消息;对所述指定业务节点进行鉴权处理;若对所述指定业务节点鉴权通过,则根据所述更新消息生成所述交易数据。

[0009] 在本申请的一些实施例中,基于前述方案,所述的基于区块链系统的税务管理装置还包括:第二共识单元,用于在接收到所述记账节点子网络中的其它记账节点发送的用于更新所述智能合约的交易数据时,与所述其它记账节点对所述交易数据进行共识;第二更新单元,用于在所述交易数据共识完成后,通过所述交易数据更新所述智能合约。

[0010] 在本申请的一些实施例中,基于前述方案,所述业务节点包括税务机构节点;所述用于更新所述智能合约的交易数据包括添加和/或删除税务机构管理的企业的税务代理服务方的信息。

[0011] 在本申请的一些实施例中,基于前述方案,所述业务节点包括企业税务代理服务方节点;所述用于更新所述智能合约的交易数据包括添加和/或删除企业税务代理服务方需要代理的企业信息。

[0012] 在本申请的一些实施例中,基于前述方案,所述业务节点包括企业节点;所述用于更新所述智能合约的交易数据包括企业能够查询和/或处理的票据的信息。

[0013] 在本申请的一些实施例中,基于前述方案,所述的基于区块链系统的税务管理装置还包括:获取单元,用于在接收到所述业务节点发送的税务信息处理请求时,根据更新后的智能合约获取所述业务节点的权限数据;处理单元,用于根据所述业务节点的权限数据响应所述税务信息处理请求,并将针对所述税务信息处理请求的响应结果返回至所述业务节点。

[0014] 在本申请的一些实施例中,基于前述方案,所述税务信息处理请求中包含有所述业务节点的地址信息,所述地址信息中包含有所述业务节点的标识信息、所述业务节点所属的上级节点的标识信息和所述上级节点的签名信息。

[0015] 在本申请的一些实施例中,基于前述方案,所述税务信息处理请求包括税务信息查询请求;所述处理单元配置为:根据所述税务信息查询请求中所包含的地址信息,确定所述业务节点所属的上级节点;根据所述业务节点所属的上级节点对所述税务信息查询请求中所包含的签名信息进行验证;若对所述税务信息查询请求中所包含的签名信息验证通过,则基于所述业务节点的权限数据,在所述业务节点所属的上级节点对应的税务数据中查询与所述业务节点相关的税务信息,以得到针对所述税务信息查询请求的响应结果。

[0016] 在本申请的一些实施例中,基于前述方案,所述业务节点包括税务机构节点;所述获取单元配置为:根据更新后的智能合约,获取税务机构的以下一个或多个权限数据:单个周期内能够开具税务发票的总数量、单个周期内能够开具税务发票的总金额、所述税务机构能够开具的单张税务发票的最大金额、能够由所述税务机构查询税务相关信息的企业、能够由所述税务机构查询税务相关信息的企业税务代理服务方。

[0017] 在本申请的一些实施例中,基于前述方案,所述业务节点包括企业税务代理服务方节点;所述获取单元配置为:根据更新后的智能合约,获取企业税务代理服务方的以下一个或多个权限数据:由所述企业税务代理服务方管理的企业、能够由所述企业税务代理服务方查询税务相关信息的企业。

[0018] 在本申请的一些实施例中,基于前述方案,所述业务节点包括企业节点;所述获取单元配置为:根据更新后的智能合约,获取企业能够查询和/或处理的票据的信息。

[0019] 根据本申请实施例的一个方面,提供了一种计算机可读介质,其上存储有计算机程序,所述计算机程序被处理器执行时实现如上述实施例中所述的基于区块链系统的税务管理方法。

[0020] 根据本申请实施例的一个方面,提供了一种电子设备,包括:一个或多个处理器;存储装置,用于存储一个或多个程序,当所述一个或多个程序被所述一个或多个处理器执行时,使得所述一个或多个处理器实现如上述实施例中所述的基于区块链系统的税务管理方法。

[0021] 在本申请的一些实施例所提供的技术方案中,通过将区块链系统分为记账节点子网络和业务节点子网络,所述记账节点子网络包括将数据区块记录到区块链上的记账节点,所述业务节点子网络包括对记账节点记录到区块链上的数据区块进行验证的业务节点,使得能够将区块链系统的记账过程与业务处理过程进行分离,进而既能够通过去中心化的记账节点子网络来维护全量的数据区块,保证了数据区块的安全性,避免了中心化控制方案带来的性能、容灾受限等问题,提高了税务信息处理的稳定性及处理效率,同时也能够通过业务节点子网络来实现灵活的数据访问。通过在记账节点子网络中存储与税务管理相关的智能合约,并通过交易数据的共识处理来更新智能合约,以根据更新后的智能合约响应业务节点发送的税务信息处理请求,使得能够通过智能合约方便地管理税务信息处理过程中的各种控制逻辑,有效提高了税务信息管理的效率。

[0022] 应当理解的是,以上的一般描述和后文的细节描述仅是示例性和解释性的,并不能限制本申请。

附图说明

[0023] 此处的附图被并入说明书中并构成本说明书的一部分,示出了符合本申请的实施例,并与说明书一起用于解释本申请的原理。显而易见地,下面描述中的附图仅仅是本申请的一些实施例,对于本领域普通技术人员来讲,在不付出创造性劳动的前提下,还可以根据这些附图获得其他的附图。在附图中:

[0024] 图1至图3示出了本申请实施例所应用的区块链系统的体系构架示意图;

[0025] 图4示意性示出了根据本申请的一个实施例的基于区块链系统的税务管理方法的流程图;

[0026] 图5示出了根据本申请的一个实施例的业务节点的地址结构示意图;

[0027] 图6示意性示出了根据本申请的一个实施例的对与税务管理相关的智能合约进行更新的流程图;

[0028] 图7示意性示出了根据本申请的一个实施例的生成用于更新智能合约的交易数据的流程图;

[0029] 图8示出了根据本申请的一个实施例的数据区块在进行共识的过程示意图;

[0030] 图9示意性示出了根据本申请的一个实施例的对与税务管理相关的智能合约进行更新的流程图;

[0031] 图10示出了本申请实施例的一个具体应用场景示意图;

[0032] 图11示意性示出了根据本申请的一个实施例的基于区块链系统的税务管理装置的框图;

[0033] 图12示出了适于用来实现本申请实施例的电子设备的计算机系统的结构示意图。

具体实施方式

[0034] 现在将参考附图更全面地描述示例实施方式。然而，示例实施方式能够以多种形式实施，且不应被理解为限于在此阐述的范例；相反，提供这些实施方式使得本申请将更加全面和完整，并将示例实施方式的构思全面地传达给本领域的技术人员。

[0035] 此外，所描述的特征、结构或特性可以以任何合适的方式结合在一个或更多实施例中。在下面的描述中，提供许多具体细节从而给出对本申请的实施例的充分理解。然而，本领域技术人员将意识到，可以实践本申请的技术方案而没有特定细节中的一个或更多，或者可以采用其它的方法、组元、装置、步骤等。在其它情况下，不详细示出或描述公知方法、装置、实现或者操作以避免模糊本申请的各方面。

[0036] 附图中所示的方框图仅仅是功能实体，不一定必须与物理上独立的实体相对应。即，可以采用软件形式来实现这些功能实体，或在一个或多个硬件模块或集成电路中实现这些功能实体，或在不同网络和/或处理器装置和/或微控制器装置中实现这些功能实体。

[0037] 附图中所示的流程图仅是示例性说明，不是必须包括所有的内容和操作/步骤，也不是必须按所描述的顺序执行。例如，有的操作/步骤还可以分解，而有的操作/步骤可以合并或部分合并，因此实际执行的顺序有可能根据实际情况改变。

[0038] 图1示出了本申请实施例所应用的一种区块链系统的体系构架。区块链系统包括记账节点子网络2和业务节点子网络1。记账节点子网络2包括对数据区块进行共识并将数据区块记录到区块链上的记账节点21。业务节点子网络1包括业务节点11，业务节点11可以对记账节点记录到区块链上的数据区块进行验证，或者可以向记账节点请求相应的交易数据。

[0039] 具体的，业务节点11对记账节点记录到区块链上的数据区块进行验证可以包括以下步骤：记账节点子网络中的一个记账节点21利用特定于该记账节点的密钥，基于要添加到区块链上的一个数据区块中所要包括的交易信息，生成签名；记账节点21将所述交易信息和生成的签名加入所述数据区块，添加到区块链上；记账节点21将所述签名发往所述业务节点子网络中的业务节点，业务节点根据特定于该记账节点的密钥对所述签名进行签名验证，以实现业务节点11对记账节点记录到区块链上的数据区块进行验证。记账节点子网络中的记账节点负责向区块链记录数据区块，业务节点子网络中的业务节点负责见证记账节点记录的结果。具体地，记账节点基于要添加到区块链上的一个数据区块中所要包括的交易信息，生成签名，然后将所述交易信息和生成的签名加入所述数据区块，进行上链。所述签名发往所述业务节点子网络中的业务节点，使业务节点根据特定于该记账节点的密钥对所述签名进行签名验证。业务节点子网络中的业务节点通过验证区块上记账节点签名可以对全网的交易数据进行见证。记账网络虽然拥有垄断的记账权，但是因为数据区块有了代表记账者身份的数字签名，所以一切行为都是公开可追溯的。如果记账节点集体作恶，那么见证网络中的全部节点都将保留有具体记账节点作恶的证据。相比传统中心化系统和私有链，这个方案中，系统的运转是更加透明的；而相比传统的去中心化公链方案，本方案是更可控也更便于可监管的。

[0040] 在本申请的一个实施例中，记账节点子网络2和业务节点子网络1之间可以通过代

理节点12连接,代理节点12可以是业务节点子网络1的一个业务节点,其负责将记账节点21要向业务节点11传递的信息传递给业务节点11。业务节点11是产生各种需上链的交易数据的交易方的终端,也可以是从记账节点子网络2中查询交易数据的终端。业务节点11产生的交易数据在通过代理节点12传输至记账节点21,然后经过共识后记录到区块链上,有利于交易数据的统一处理和监管,而业务节点11也可以通过记账节点21经由代理节点12发送来的信息进行交易数据上链的监督和见证,这在某些既需要统一监管、但又怕监管的节点集体作弊因而需要监督的场景中有十分重要的意义。

[0041] 在图1所示的结构中,业务节点子网络1采用P2P网络模式。P2P网络是一种在对等者(Peer)之间分配任务和工作负载的分布式应用架构,是对等计算模型在应用层形成的一种组网或网络形式,即“点对点”或者“端对端”网络。其可以定义为:网络的参与者共享他们所拥有的一部分硬件资源(处理能力、存储能力、网络连接能力、打印机等),这些共享资源通过网络提供服务和内容,能被其它对等节点直接访问而无需经过中间实体。在此网络中的参与者既是资源、服务和内容的提供者,又是资源、服务和内容的获取者。因此,在业务节点子网络1中,当代理节点12接收到从记账节点21传递过来的消息后,向周围的业务节点11进行传播,周围的业务节点11接收到该消息,再向其周围的业务节点11传递,达到了该消息在业务节点子网络1的每个业务节点11之间的传播。

[0042] 图2示出了本申请实施例所应用的另一种区块链系统的体系构架。该体系构架与图1中所示的体系构架不同之处在于:在业务节点子网络1中没有采取P2P网络模式,而是采取广播网络的模式。具体地,代理节点12在接收到从记账节点21传递过来的消息后,将该消息广播到业务节点子网络1中的其它业务节点11。这样,也实现了该消息在业务节点子网络1的每个业务节点11之间的传播。

[0043] 图3示出了本申请实施例所应用的另一种区块链系统的体系构架。该体系构架与图1所示的体系构架不同之处在于:其记账节点子网络2分成了多个分支记账节点子网络。每个分支记账节点子网络可以负责某一种类型的交易信息的记录。例如,某一企业可能具有供应链金融业务,可能需要将供销过程中产生的合同信息、货款赊欠等信息记录到区块链上,同时该企业还要开具发票,也要把开票信息、发票报销信息等记录到区块链上。这时,为了有利于记账节点被同一部门监管的需要,可能记录供应链金融业务交易的记账节点和记录发票流转过程中的交易的记账节点要分属于不同部门。例如,记录供应链金融业务交易的记账节点是银行设置的记账终端,而记录发票流转过程中的交易的记账节点是国税局设置的记账终端。而供应链金融业务交易和记录发票流转过程中的交易可能也最终会记录在不同分支的记账节点子网络上。这时,代理节点12要根据从业务节点11发来的交易信息中携带的交易类型,将该交易信息发送到与该交易类型对应的分支记账节点子网络中。

[0044] 需要说明的是,在图1至图3所示的区块链系统的体系构架中,代理节点12位于业务节点子网络1中,在本申请的其它实施例中,代理节点12也可以位于共识节点子网络2中,或者独立于业务节点子网络1和共识节点子网络2。

[0045] 图1至3所示的区块链系统的体系架构可以应用在电子发票的应用场景中,以下详细进行阐述:

[0046] 在本申请的一个实施例中,记账节点子网络中的记账节点可以是各个税务总局终端,比如由部署在多个地区的税务总局终端分别作为一个记账节点来构成记账节点子网

络。业务节点子网络中的各个业务节点可以是地方税局终端、开票代理商终端、开票企业终端、个人用户终端等。

[0047] 记账节点子网络中的智能合约存储了税务管理的控制逻辑,比如各种类型的业务节点能够访问的信息(如省税局能够访问与本省相关的发票信息、市税局只能访问与本市相关的发票信息、区税局只能访问与本区相关的发票信息、开票代理商只能访问其代理的企业相关的发票信息等)、单个周期内能够开具税务发票的总数量、总金额等。当记账节点子网络中的记账节点接收到业务节点子网络中的业务节点发送的税务信息处理请求(如电子发票的查询请求)后,根据记账节点子网络中存储的上述智能合约确定该业务节点的权限数据,进而根据该权限数据响应该税务信息处理请求,并将对该税务信息处理请求的响应结果返回给该业务节点。可见,本申请实施例的技术方案能够通过智能合约方便地管理税务信息处理过程中的各种控制逻辑,有效提高了税务信息管理的效率。

[0048] 以下对本申请实施例的基于区块链系统的税务管理方案的实现细节进行详细阐述:

[0049] 图4示意性示出了根据本申请的一个实施例的基于区块链系统的税务管理方法的流程图,如图1至图3所示,该区块链系统包括记账节点子网络2和业务节点子网络1,记账节点子网络2包括记账节点21,业务节点子网络1包括业务节点11。图4所示的区块链系统的数据管理方法可以由记账节点子网络2中的记账节点21来执行。参照图4所示,该基于区块链系统的税务管理方法至少包括步骤S410至步骤S430,详细介绍如下:

[0050] 在步骤S410中,接收业务节点子网络中的业务节点发送的税务信息处理请求。

[0051] 在本申请的一个实施例中,业务节点子网络中的业务节点可以直接向记账节点子网络中的记账节点发送税务信息处理请求,也可以先将税务信息处理请求发送至代理节点,由代理节点将该税务信息处理请求转发至记账节点。其中,税务信息处理请求可以是发票信息查询请求、发票信息开具请求、发票报销请求等。

[0052] 在步骤S420中,根据所述记账节点子网络中存储的与税务管理相关的智能合约,获取所述业务节点的权限数据。

[0053] 在本申请的实施例中,记账节点子网络中存储的与税务管理相关的智能合约针对不同类型的业务节点所设置的权限数据可能是不相同的。具体说明如下:

[0054] 在本申请的一个实施例中,当业务节点是税务机构节点的情况下,根据该智能合约获取到的该税务机构节点的权限数据,包括以下一个或多个:单个周期内能够开具税务发票的总数量、单个周期内能够开具税务发票的总金额、所述税务机构能够开具的单张税务发票的最大金额、能够由所述税务机构查询税务相关信息的企业、能够由所述税务机构查询税务相关信息的企业税务代理服务方。

[0055] 在本申请的一个实施例中,当业务节点是企业税务代理服务方节点的情况下,根据该智能合约获取到的该企业税务代理服务节点的权限数据,包括以下一个或多个权限数据:由所述企业税务代理服务方管理的企业、能够由所述企业税务代理服务方查询税务相关信息的企业。

[0056] 在本申请的一个实施例中,当业务节点是企业节点的情况下,根据该智能合约获取到的该企业的权限数据包括企业能够查询和/或处理的票据的信息。类似地,若业务节点是个人,那么根据该智能合约获取到的个人的权限数据也包括个人能够查询和/或处理的

票据的信息。

[0057] 在步骤S430中,根据所述业务节点的权限数据响应所述税务信息处理请求,并将针对所述税务信息处理请求的响应结果返回至所述业务节点。

[0058] 在本申请的一个实施例中,若税务信息处理请求是开具发票的请求,则可以根据业务节点的权限数据确定该业务节点在单个周期内能够开具税务发票的总数量和/或总金额、单张税务发票的最大金额等校验逻辑,进而基于校验结果来响应该开具发票的请求。

[0059] 在本申请的一个实施例中,若税务信息处理请求是针对指定税务信息的查询请求,则可以根据业务节点的权限数据确定该业务节点是否有权限访问该指定税务信息及具体的权限等级,当该业务节点有权访问该指定税务信息时,则根据该业务节点的权限等级将其能够访问的数据返回至该业务节点。

[0060] 在本申请的一个实施例中,业务节点子网络中的各个业务节点之间可能具有层级关系。比如税务总局的下级包括各个省税局;省税局的下级包括各个市税局;市税局的下级包括各个区税局;区税局的下级包括企业、个人、开票代理商等;开票代理商的下级包括其代理的企业或个人等。由于这种层级关系,使得不同层级的业务节点可访问的信息及能够处理的税务信息不相同,比如税务总局可以查询全量的电子发票信息、省税局可以查看本省的电子发票信息、市税局可以查看全市的电子发票信息、个人或企业仅可查看与自己相关的电子发票信息、开票代理商可以查看其代理的企业或个人的电子发票信息等。

[0061] 在相关技术中,由于上述层级关系的存在,使得上级业务节点需要维护与下级业务节点之间的关系。比如开票代理商需要维护其代理的企业或个人的信息,假设开票代理商的数量为 n ,各个开票代理商维护的企业或个人的数量为 m ,那么会产生一个 $m \times n$ 大小的关系表,随着 n 和 m 的增加,该关系表的数据大小将会倍增。为了解决这个问题,本申请实施例中提出了对业务节点的地址结构进行改进的技术方案,即在业务节点的地址信息中添加其所属的上级节点的标识信息和上级节点的签名信息,具体如图5所示,业务节点的地址信息包括父级编号、自身的公钥哈希和父级签名。其中,父级编号表示该业务节点所属的上级节点的标识信息;自身的公钥哈希表示该业务节点自身的标识信息;父级签名表示该业务节点所属的上级节点的签名信息,该签名信息用于对该业务节点的身份进行验证。

[0062] 基于上述的地址结构,在本申请的一个实施例中,若税务信息处理请求是税务信息查询请求,则业务节点可以在发送的税务信息查询请求中添加其地址信息,进而记账节点在接收到该税务信息查询请求之后,可以根据该税务信息查询请求中所包含的地址信息,确定该业务节点所属的上级节点,并根据该业务节点所属的上级节点对税务信息查询请求中所包含的签名信息进行验证,若对该税务信息查询请求中所包含的签名信息验证通过,则基于该业务节点的权限数据,在该业务节点所属的上级节点对应的税务数据中查询并获取该业务节点有权获取的税务信息。可见,本申请实施例中通过改进业务节点的地址结构,使得无需维护上级节点与下级节点之间的关系表,进而能够减少关系表的存储成本。

[0063] 在本申请的实施例中,还提出了对上述与税务管理相关的智能合约进行更新的技术方案,详细说明如下:

[0064] 如图6所示,根据本申请的一个实施例的对与税务管理相关的智能合约进行更新

的流程,包括如下步骤S610、步骤S620和步骤S630,具体说明如下:

[0065] 在步骤S610中,生成用于更新智能合约的交易数据。

[0066] 在本申请的一个实施例中,由于更新智能合约需要记账节点子网络中的各个记账节点进行共识,因此可以根据新的智能合约来生成相应的交易数据,然后将其发布至记账节点子网络中进行共识处理,比如可以将更新前的智能合约作为交易的输入,将更新后的智能合约作为交易的输出来生成用于更新智能合约的交易数据。

[0067] 在本申请的一个实施例中,如图7所示,根据本申请的一个实施例的生成用于更新智能合约的交易数据的过程,包括如下步骤:

[0068] 步骤S710,接收指定业务节点发送的针对所述税务信息处理请求的访问控制策略的更新消息。

[0069] 在本申请的一个实施例中,指定业务节点可以是业务节点子网络中的任一业务节点,也可以是设定的能够对智能合约进行更新的业务节点。

[0070] 步骤S720,对所述指定业务节点进行鉴权处理。

[0071] 在本申请的实施例中,由于智能合约是用于对税务信息进行管理控制的,因此为了避免非法节点肆意发起智能合约的更新处理,需要对发送更新消息的指定业务节点进行鉴权处理。

[0072] 步骤S730,若对所述指定业务节点鉴权通过,则根据所述更新消息生成所述交易数据。

[0073] 在本申请的一个实施例中,在业务节点是税务机构节点的情况下,用于更新智能合约的交易数据可以包括添加和/或删除税务机构管理的企业税务代理服务方的信息。

[0074] 在本申请的一个实施例中,在业务节点是企业税务代理服务方节点的情况下,用于更新智能合约的交易数据可以包括添加和/或删除企业税务代理服务方需要代理的企业的信息。

[0075] 在本申请的一个实施例中,在业务节点是企业节点的情况下,用于更新智能合约的交易数据可以包括企业能够查询和/或处理的票据的信息。

[0076] 在步骤S620中,将所述交易数据发送至所述记账节点子网络中的其它记账节点,以在所述记账节点子网络中对所述交易数据进行共识。

[0077] 在本申请的一个实施例中,如图8所示为本申请实施例的由领导记账节点将包含了需要共识的交易数据的数据区块广播到记账节点子网络中的其它记账节点进行共识的过程。其中,客户端(可以是形成要记录在区块链上的数据区块的记账节点)发起共识请求,并将共识请求发送至处于领导状态的领导记账节点A;继续进入添加实体阶段,由领导记账节点A将共识请求所对应的数据区块广播至记账节点子网络中其它未处于领导状态的记账节点(记账节点B、C、D...);继续进入追加响应阶段,由其它记账节点将接收到的共识内容广播至其它各记账节点,并在接收到预设数量(2f+1)的其它记账节点所广播的共识内容一致时,进入确认阶段,各记账节点再将确认结果反馈至领导记账节点A。领导记账节点A在接收到预设数量(2f+1)的其它区块链节点反馈确认通过时,则判定完成共识向客户端反馈共识完成的结果。其中,f是小于(N-1)/3的最大整数,N是记账节点子网络中记账节点的数量。f是算法能容忍的记账节点子网络中作恶记账节点的数量。当共识成功后,记账节点子网络中的各个记账节点就可以将数据区块添加到区块链上,即完成上链。

[0078] 继续参照图6所示,在步骤S630中,在所述交易数据共识完成后,通过所述交易数据更新所述智能合约。当更新完成之后,可以通过新的智能合约来管理税务信息。

[0079] 如图9所示,根据本申请的一个实施例的对与税务管理相关的智能合约进行更新的流程,包括如下步骤S910和步骤S920,具体说明如下:

[0080] 在步骤S910中,若接收到所述记账节点子网络中的其它记账节点发送的用于更新所述智能合约的交易数据,则与所述其它记账节点对所述交易数据进行共识。

[0081] 其中,对交易数据进行共识的过程已经在上述实施例中进行了阐述,在此不再赘述。

[0082] 在步骤S920中,在所述交易数据共识完成后,通过所述交易数据更新所述智能合约。

[0083] 在本申请的一个实施例中,在业务节点是税务机构节点的情况下,用于更新智能合约的交易数据可以包括添加和/或删除税务机构管理的企业税务代理服务方的信息。

[0084] 在本申请的一个实施例中,在业务节点是企业税务代理服务方节点的情况下,用于更新智能合约的交易数据可以包括添加和/或删除企业税务代理服务方需要代理的企业的信息。

[0085] 在本申请的一个实施例中,在业务节点是企业节点的情况下,用于更新智能合约的交易数据可以包括企业能够查询和/或处理的票据的信息。

[0086] 图9所示实施例的技术方案与图6所示实施例的技术方案的区别在于,图6所示实施例的技术方案是记账节点可以自己生成用于更新智能合约的交易数据,然后发送至记账节点子网络中的其它记账节点进行共识,图9所示实施例的技术方案是记账节点可以接收其它记账节点发送的交易数据来进行共识。

[0087] 基于前述实施例的技术方案,在本申请的一个具体应用场景中,记账节点子网络可以是由税务总局的各个终端构成的,如图10所示,税务总局可以通过设置控制逻辑来形成智能合约,该智能合约可以包含各个地方税局单个周期(如每月)内能够开具税务发票的总数量、各个地方税局单个周期内能够开具税务发票的总金额、各个地方税局能够开具的单张税务发票的最大金额、能够由各个地方税局查询税务相关信息的企业、能够由各个地方税局查询税务相关信息的企业税务代理服务方等。

[0088] 在记账节点子网络中存储智能合约之后,若记账节点子网络中的记账节点接收到服务商(服务商即为企业税务代理服务方,其可以是业务节点子网络中的业务节点)发送的开票请求,则可以根据智能合约来确定是否根据该开票请求开具相应的发票,若确定需要开具相应的发票,则进行开票处理。此外,企业(企业也可以是业务节点子网络中的业务节点)也可以向记账节点子网络发送发票的查询请求或报销请求,则记账节点子网络中的记账节点会根据智能合约来确定该企业是否有相应的权限,若有,则响应该企业的查询请求或报销请求。

[0089] 在本申请的一个实施例中,地方税局、服务商等业务节点也可以向记账节点子网络发送对智能合约的更新请求等,比如服务商发送包含有删除或添加其代理的企业的信息的更新请求,地方税局发送包含有删除或添加其管理的服务商的信息的更新请求等,进而通过记账节点子网络的共识来对智能合约进行更新。

[0090] 以下介绍本申请的装置实施例,可以用于执行本申请上述实施例中的基于区块链

系统的税务管理方法。对于本申请装置实施例中未披露的细节,请参照本申请上述的基于区块链系统的税务管理方法的实施例。

[0091] 图11示意性示出了根据本申请的一个实施例的基于区块链系统的税务管理装置的框图。如图1至图3所示,该区块链系统包括记账节点子网络2和业务节点子网络1,记账节点子网络2包括记账节点21,业务节点子网络1包括业务节点11。记账节点子网络2中的记账节点21可以包括图11所示的区块链系统的数据管理装置。

[0092] 参照图11所示,根据本申请的一个实施例的基于区块链系统的税务管理装置1100,包括:接收单元1102、获取单元1104和处理单元1106。

[0093] 其中,接收单元1102用于接收所述业务节点子网络中的业务节点发送的税务信息处理请求;获取单元1104用于根据所述记账节点子网络中存储的与税务管理相关的智能合约,获取所述业务节点的权限数据;处理单元1106用于根据所述业务节点的权限数据响应所述税务信息处理请求,并将针对所述税务信息处理请求的响应结果返回至所述业务节点。

[0094] 在本申请的一个实施例中,所述税务信息处理请求中包含有所述业务节点的地址信息,所述地址信息中包含有所述业务节点的标识信息、所述业务节点所属的上级节点的标识信息和所述上级节点的签名信息。

[0095] 在本申请的一个实施例中,所述税务信息处理请求包括税务信息查询请求;所述处理单元1106配置为:根据所述税务信息查询请求中所包含的地址信息,确定所述业务节点所属的上级节点;根据所述业务节点所属的上级节点对所述税务信息查询请求中所包含的签名信息进行验证;若对所述税务信息查询请求中所包含的签名信息验证通过,则基于所述业务节点的权限数据,在所述业务节点所属的上级节点对应的税务数据中查询与所述业务节点相关的税务信息,以得到针对所述税务信息查询请求的响应结果。

[0096] 在本申请的一个实施例中,所述的基于区块链系统的税务管理装置1100还包括:生成单元,用于生成用于更新所述智能合约的交易数据;第一共识单元,用于将所述交易数据发送至所述记账节点子网络中的其它记账节点,以在所述记账节点子网络中对所述交易数据进行共识;第一更新单元,用于在所述交易数据共识完成后,通过所述交易数据更新所述智能合约。

[0097] 在本申请的一个实施例中,所述生成单元配置为:接收指定业务节点发送的针对所述税务信息处理请求的访问控制策略的更新消息;对所述指定业务节点进行鉴权处理;若对所述指定业务节点鉴权通过,则根据所述更新消息生成所述交易数据。

[0098] 在本申请的一个实施例中,所述的基于区块链系统的税务管理装置1100还包括:第二共识单元,用于在接收到所述记账节点子网络中的其它记账节点发送的用于更新所述智能合约的交易数据时,与所述其它记账节点对所述交易数据进行共识;第二更新单元,用于在所述交易数据共识完成后,通过所述交易数据更新所述智能合约。

[0099] 在本申请的一个实施例中,所述业务节点包括税务机构节点;所述用于更新所述智能合约的交易数据包括添加和/或删除税务机构管理的企业税务代理服务方的信息。

[0100] 在本申请的一个实施例中,所述业务节点包括企业税务代理服务方节点;所述用于更新所述智能合约的交易数据包括添加和/或删除企业税务代理服务方需要代理的企业的信息。

[0101] 在本申请的一个实施例中,所述业务节点包括企业节点;所述用于更新所述智能合约的交易数据包括企业能够查询和/或处理的票据的信息。

[0102] 在本申请的一个实施例中,所述业务节点包括税务机构节点;所述获取单元1104配置为:根据所述智能合约,获取税务机构的以下一个或多个权限数据:单个周期内能够开具税务发票的总数量、单个周期内能够开具税务发票的总金额、所述税务机构能够开具的单张税务发票的最大金额、能够由所述税务机构查询税务相关信息的企业、能够由所述税务机构查询税务相关信息的企业税务代理服务方。

[0103] 在本申请的一个实施例中,所述业务节点包括企业税务代理服务方节点;所述获取单元1104配置为:根据所述智能合约,获取企业税务代理服务方的以下一个或多个权限数据:由所述企业税务代理服务方管理的企业、能够由所述企业税务代理服务方查询税务相关信息的企业。

[0104] 在本申请的一个实施例中,所述业务节点包括企业节点;所述获取单元1104配置为:根据所述智能合约,获取企业能够查询和/或处理的票据的信息。

[0105] 图12示出了适于用来实现本申请实施例的电子设备的计算机系统的结构示意图。

[0106] 需要说明的是,图12示出的电子设备的计算机系统1200仅是一个示例,不应对本申请实施例的功能和使用范围带来任何限制。

[0107] 如图12所示,计算机系统1200包括中央处理单元(Central Processing Unit, CPU) 1201,其可以根据存储在只读存储器(Read-Only Memory, ROM) 1202中的程序或者从存储部分1208加载到随机访问存储器(Random Access Memory, RAM) 1203中的程序而执行各种适当的动作和处理。在RAM 1203中,还存储有系统操作所需的各种程序和数据。CPU1201、ROM 1202以及RAM 1203通过总线1204彼此相连。输入/输出(Input/Output, I/O) 接口1205也连接至总线1204。

[0108] 以下部件连接至I/O接口1205:包括键盘、鼠标等的输入部分1206;包括诸如阴极射线管(Cathode Ray Tube, CRT)、液晶显示器(Liquid Crystal Display, LCD)等以及扬声器等的输出部分1207;包括硬盘等的存储部分1208;以及包括诸如LAN(Local Area Network, 局域网)卡、调制解调器等网络接口卡的通信部分1209。通信部分1209经由诸如因特网的网络执行通信处理。驱动器1210也根据需要连接至I/O接口1205。可拆卸介质1211,诸如磁盘、光盘、磁光盘、半导体存储器等等,根据需要安装在驱动器1210上,以便于从其上读出的计算机程序根据需要被安装入存储部分1208。

[0109] 特别地,根据本申请的实施例,上文参考流程图描述的过程可以被实现为计算机软件程序。例如,本申请的实施例包括一种计算机程序产品,其包括承载在计算机可读介质上的计算机程序,该计算机程序包含用于执行流程图所示的方法的程序代码。在这样的实施例中,该计算机程序可以通过通信部分1209从网络上被下载和安装,和/或从可拆卸介质1211被安装。在该计算机程序被中央处理单元(CPU) 1201执行时,执行本申请的系统中限定的各种功能。

[0110] 需要说明的是,本申请实施例所示的计算机可读介质可以是计算机可读信号介质或者计算机可读存储介质或者是上述两者的任意组合。计算机可读存储介质例如可以是一一但不限于一一电、磁、光、电磁、红外线、或半导体的系统、装置或器件,或者任意以上的组合。计算机可读存储介质的更具体的例子可以包括但不限于:具有一个或多个导线的

电连接、便携式计算机磁盘、硬盘、随机访问存储器 (RAM)、只读存储器 (ROM)、可擦式可编程只读存储器 (Erasable Programmable Read Only Memory, EPROM)、闪存、光纤、便携式紧凑磁盘只读存储器 (Compact Disc Read-Only Memory, CD-ROM)、光存储器件、磁存储器件、或者上述的任意合适的组合。在本申请中,计算机可读存储介质可以是任何包含或存储程序的有形介质,该程序可以被指令执行系统、装置或者器件使用或者与其结合使用。而在本申请中,计算机可读的信号介质可以包括在基带中或者作为载波一部分传播的数据信号,其中承载了计算机可读的程序代码。这种传播的数据信号可以采用多种形式,包括但不限于电磁信号、光信号或上述的任意合适的组合。计算机可读的信号介质还可以是计算机可读存储介质以外的任何计算机可读介质,该计算机可读介质可以发送、传播或者传输用于由指令执行系统、装置或者器件使用或者与其结合使用的程序。计算机可读介质上包含的程序代码可以用任何适当的介质传输,包括但不限于:无线、有线等等,或者上述的任意合适的组合。

[0111] 附图中的流程图和框图,图示了按照本申请各种实施例的系统、方法和计算机程序产品的可能实现的体系架构、功能和操作。在这点上,流程图或框图中的每个方框可以代表一个模块、程序段、或代码的一部分,上述模块、程序段、或代码的一部分包含一个或多个用于实现规定的逻辑功能的可执行指令。也应当注意,在有些作为替换的实现中,方框中所标注的功能也可以以不同于附图中所标注的顺序发生。例如,两个接连地表示的方框实际上可以基本并行地执行,它们有时也可以按相反的顺序执行,这依所涉及的功能而定。也要注意,框图或流程图中的每个方框、以及框图或流程图中的方框的组合,可以用执行规定的功能或操作的专用的基于硬件的系统来实现,或者可以用专用硬件与计算机指令的组合来实现。

[0112] 描述于本申请实施例中所涉及到的单元可以通过软件的方式实现,也可以通过硬件的方式来实现,所描述的单元也可以设置在处理器中。其中,这些单元的名称在某种情况下并不构成对该单元本身的限定。

[0113] 作为另一方面,本申请还提供了一种计算机可读介质,该计算机可读介质可以是上述实施例中描述的设备中所包含的;也可以是单独存在,而未装配入该电子设备中。上述计算机可读介质承载有一个或者多个程序,当上述一个或者多个程序被一个该电子设备执行时,使得该电子设备实现上述实施例中所述的方法。

[0114] 应当注意,尽管在上文详细描述中提及了用于动作执行的设备的若干模块或者单元,但是这种划分并非强制性的。实际上,根据本申请的实施方式,上文描述的两个或更多模块或者单元的特征和功能可以在一个模块或者单元中具体化。反之,上文描述的一个模块或者单元的特征和功能可以进一步划分为由多个模块或者单元来具体化。

[0115] 通过以上的实施方式的描述,本领域的技术人员易于理解,这里描述的示例实施方式可以通过软件实现,也可以通过软件结合必要的硬件的方式来实现。因此,根据本申请实施方式的技术方案可以以软件产品的形式体现出来,该软件产品可以存储在一个非易失性存储介质(可以是CD-ROM, U盘, 移动硬盘等)中或网络上,包括若干指令使得一台计算设备(可以是个人计算机、服务器、触控终端、或者网络设备等)执行根据本申请实施方式的方法。

[0116] 本领域技术人员在考虑说明书及实践这里公开的发明后,将容易想到本申请的其

它实施方案。本申请旨在涵盖本申请的任何变型、用途或者适应性变化,这些变型、用途或者适应性变化遵循本申请的一般性原理并包括本申请未公开的本技术领域中的公知常识或惯用技术手段。

[0117] 应当理解的是,本申请并不局限于上面已经描述并在附图中示出的精确结构,并且可以在不脱离其范围进行各种修改和改变。本申请的范围仅由所附的权利要求来限制。

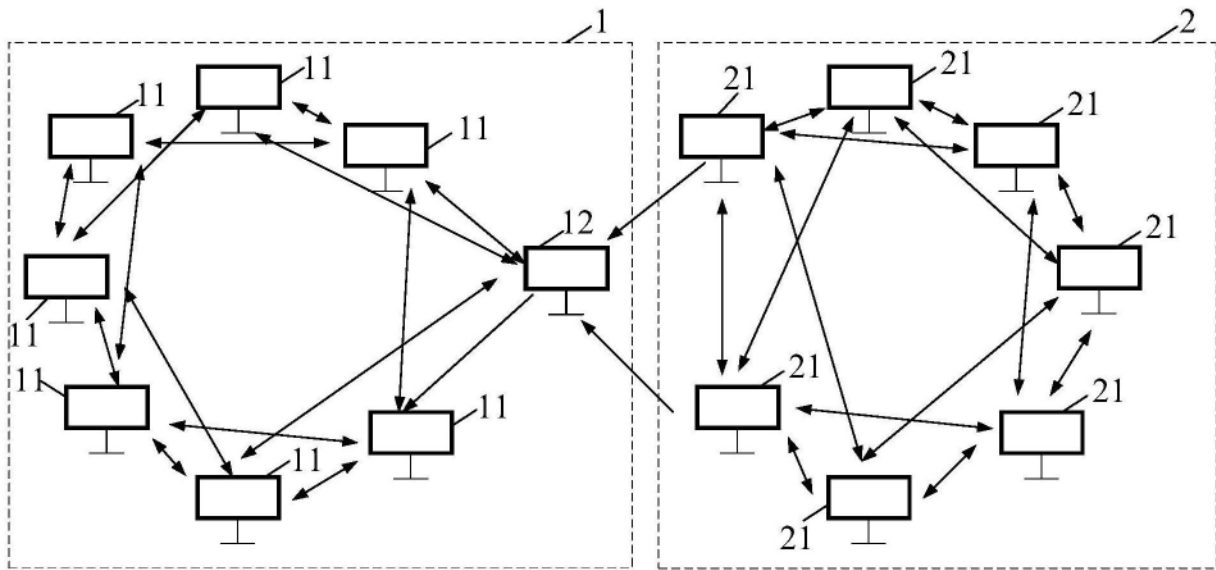


图1

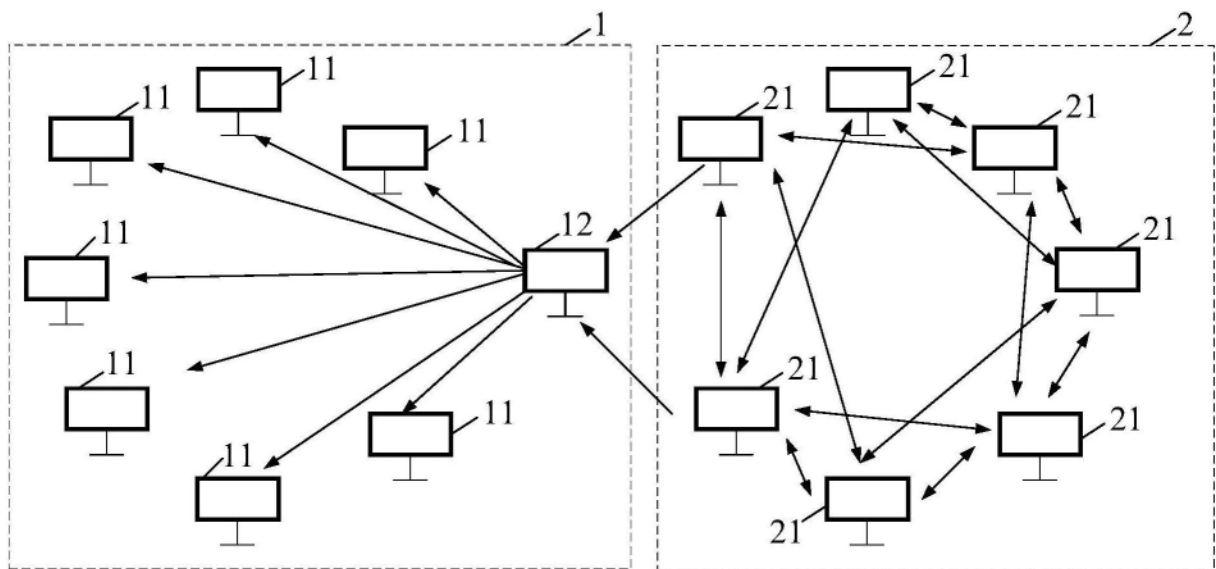


图2

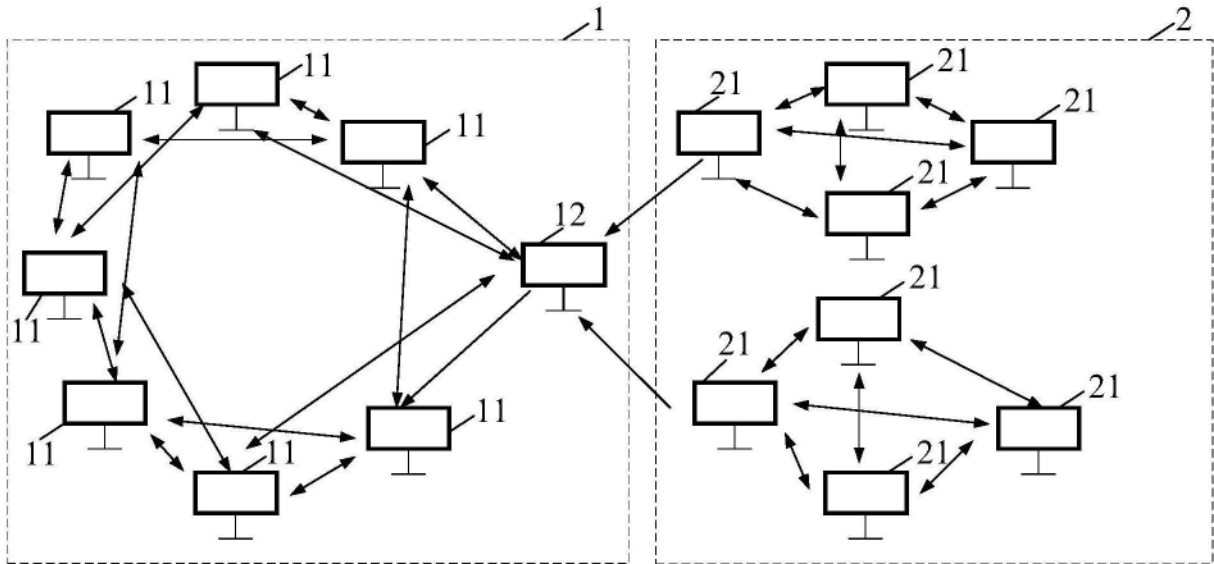


图3

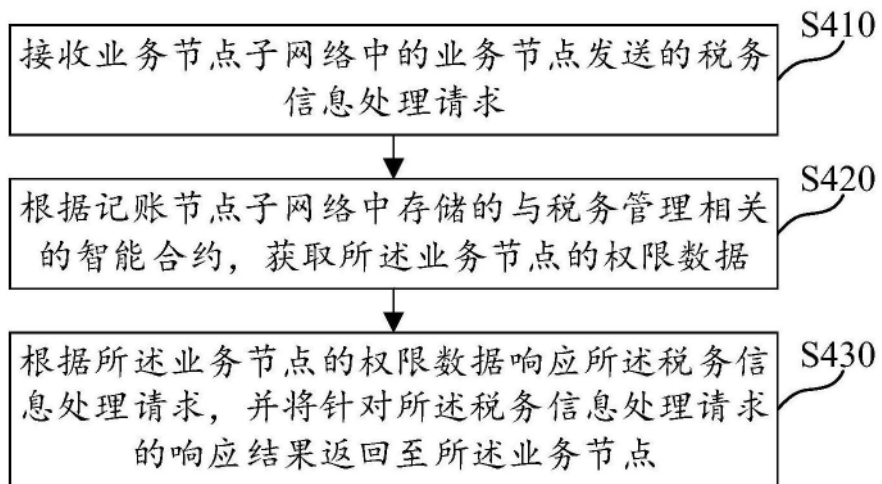


图4

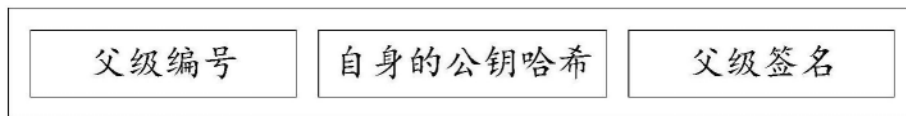


图5

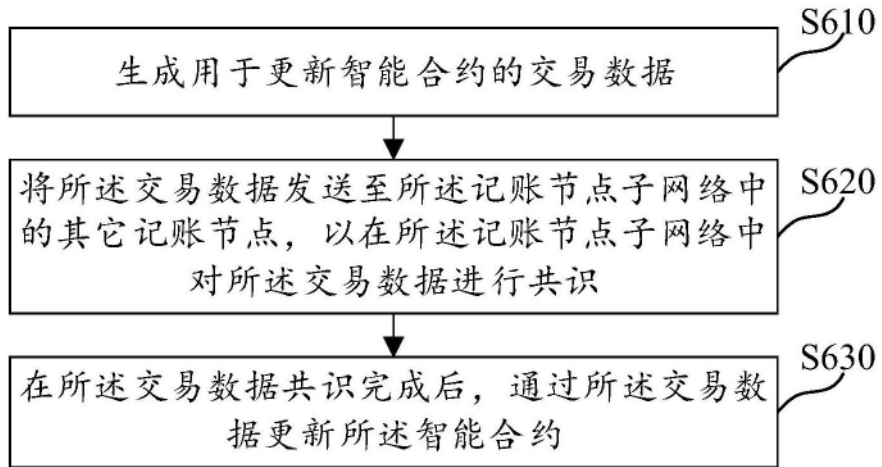


图6

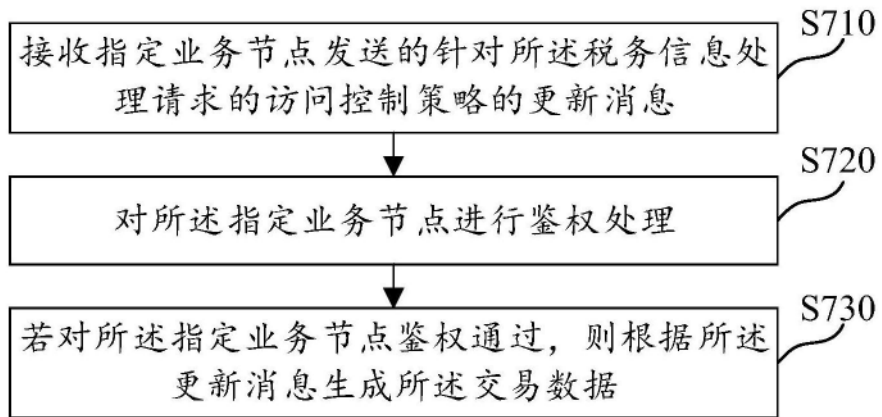


图7

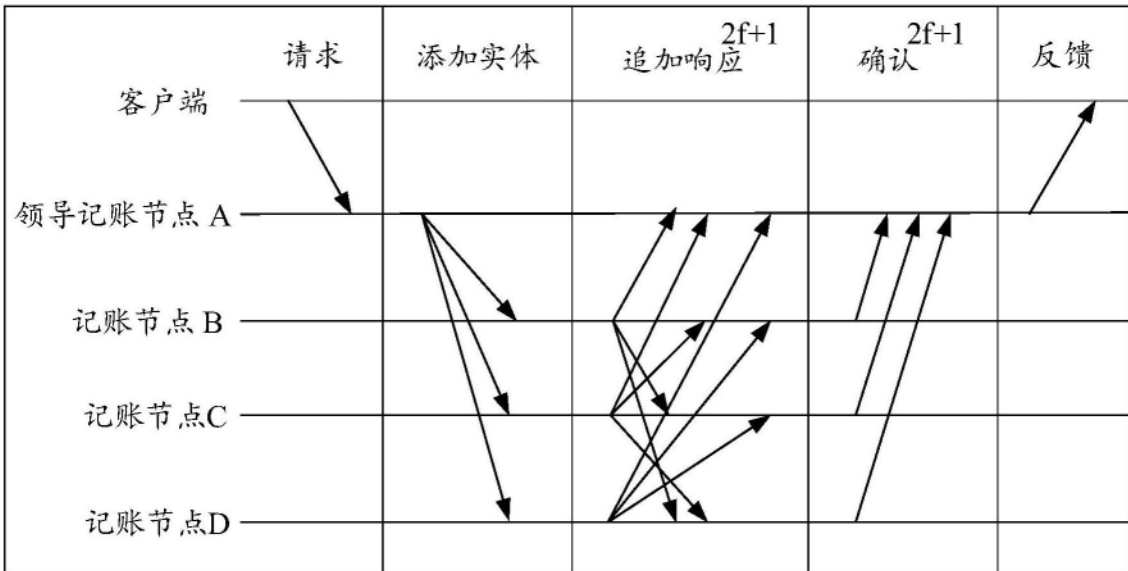


图8

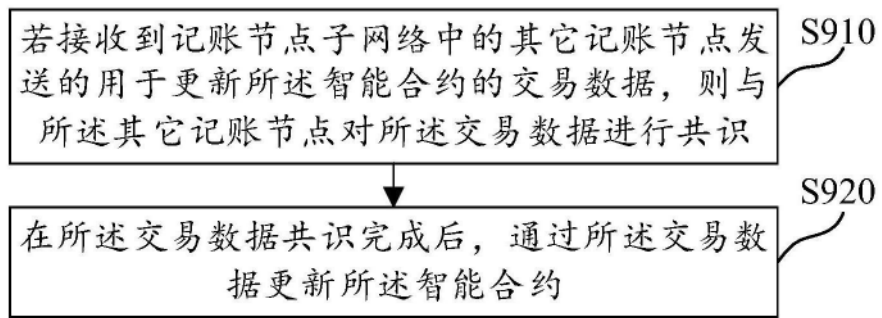


图9

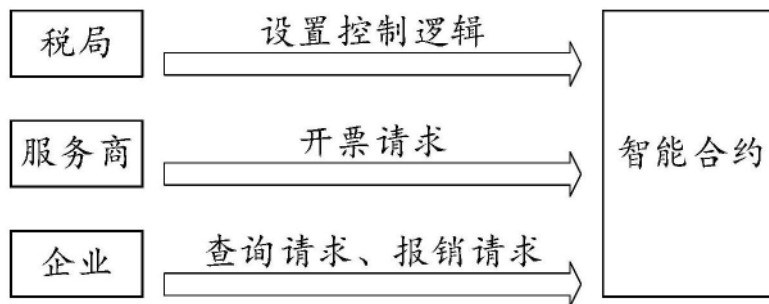


图10

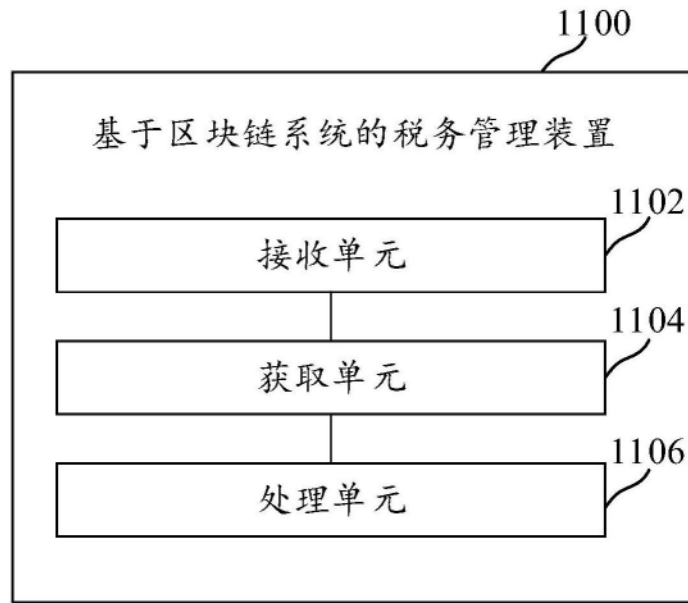


图11

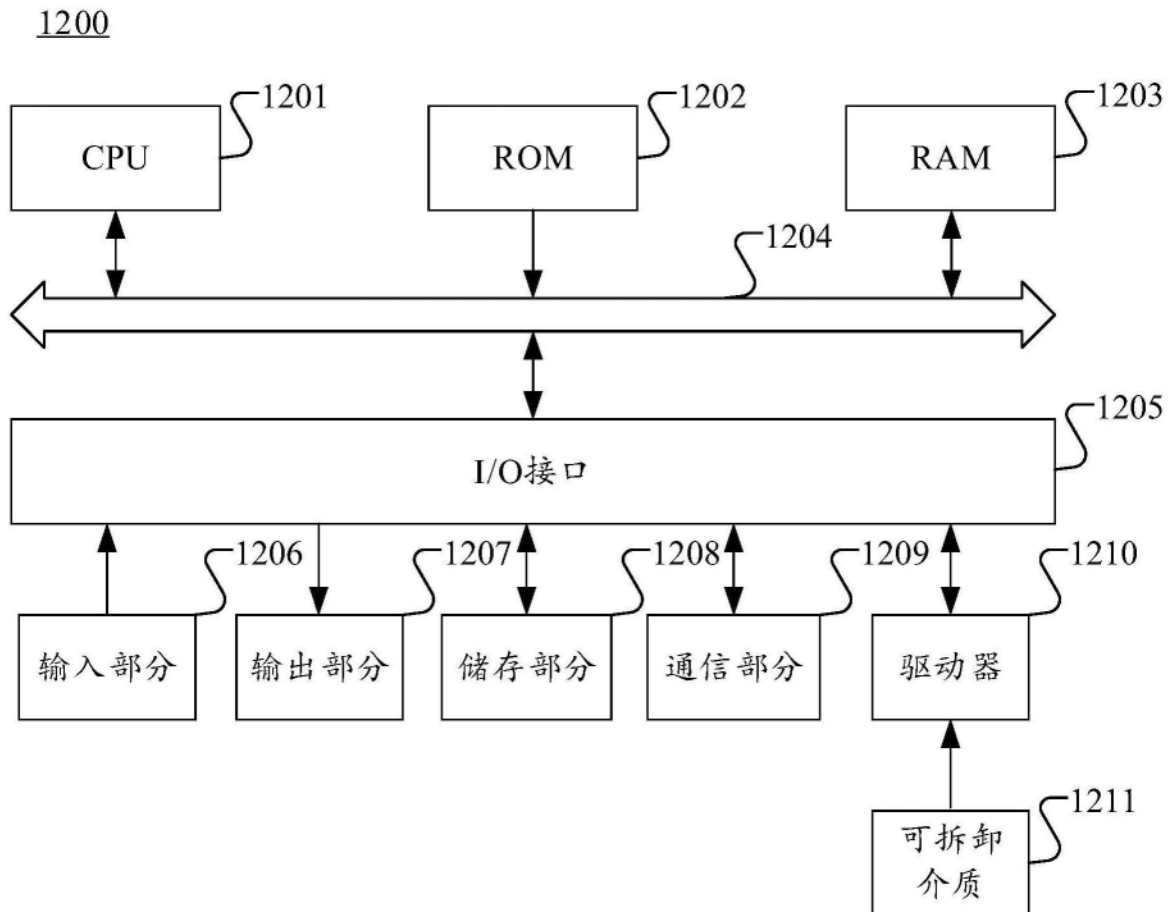


图12