

[19] 中华人民共和国国家知识产权局

[51] Int. Cl.

A61B 5/00 (2006.01)

A61B 10/00 (2006.01)



[12] 实用新型专利说明书

专利号 ZL 200420117592.7

[45] 授权公告日 2006 年 5 月 24 日

[11] 授权公告号 CN 2782015Y

[22] 申请日 2004.12.8

[21] 申请号 200420117592.7

[73] 专利权人 圣美迪诺医疗科技(湖州)有限公司

地址 313000 浙江省湖州市青铜路 699 号

[72] 设计人 张亚南

[74] 专利代理机构 浙江杭州金通专利事务所有限公司

代理人 梁寅春

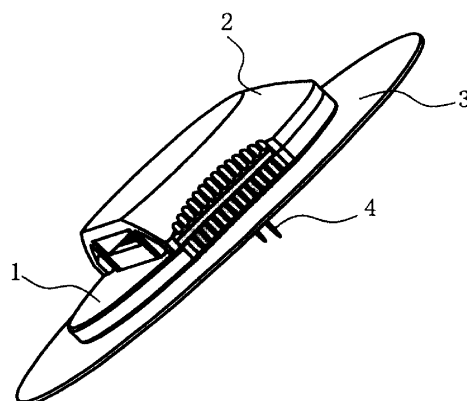
权利要求书 1 页 说明书 6 页 附图 2 页

[54] 实用新型名称

皮下植入式生物传感器

[57] 摘要

对周围组织损伤小,检测灵敏度高,受检者不产生痛感,制备工艺相对简单,制备重复性好并易于质量控制的皮下植入式生物传感器,设有一基座(1),在基座(1)下面与之垂直地固定有针型正电极(4)和针型负电极,所述针型正电极和针型负电极的上端连接有导电片。本实用新型适用于生物体内物质浓度的实时检测。



1、皮下植入式生物传感器，设有一基座（1），其特征是在基座（1）下面与之垂直地固定有针型正电极（4）和针型负电极，所述针型正电极和针型负电极的上端连接有导电片。

2、如权利要求 1 所述的皮下植入式生物传感器，其特征是所述的针型正电极、针型负电极各为一枚。

3、如权利要求 2 所述的皮下植入式生物传感器，其特征是在基座（1）下面与之垂直地固定有一枚对电极。

4、如权利要求 1 所述的皮下植入式生物传感器，其特征是所述的针型正电极为一枚，针型负电极为相互并联的二枚、三枚或四枚；或者所述的针型负电极为一枚，针型正电极为相互并联的二枚、三枚或四枚。

5、如权利要求 1、2、3 或 4 所述的皮下植入式生物传感器，其特征是所述针型正电极具有一金属针芯（41），金属针芯（41）外面依次复合有惰性金属镀层（42）、铂黑层（43）和生物传感层（44）；所述的针型负电极具有一金属针芯，金属针芯外面依次复合有银/氯化银层和生物相容性高分子渗透膜层。

6、如权利要求 5 所述的皮下植入式生物传感器，其特征是所述的生物传感层（44）为复合层，其内层为酶层，外层为生物相容高分子渗透膜层。

7、如权利要求 1、2、3 或 4 所述的皮下植入式生物传感器，其特征是所述的针型正电极具有一金属针芯，金属针芯外面依次复合有镀银层、铂黑层和生物传感层；所述的针型负电极具有一金属针芯，金属针芯外面依次复合有镀铂层和生物相容高分子渗透膜层。

8、如权利要求 1、2、3 或 4 所述的皮下植入式生物传感器，其特征是所述的基座其下面贴附有一胶布层（3）。

9、如权利要求 8 所述的皮下植入式生物传感器，其特征是所述的基座其上面联有一顶盖（2），顶盖（2）一侧开口，所述的导电片位于顶盖（2）内。

10、如权利要求 5 所述的皮下植入式生物传感器，其特征是所述的金属针芯其直径为 0.1~0.2 毫米。

皮下植入式生物传感器

技术领域

本实用新型涉及一种医学检测仪器的信号采集组件，特别是埋置于生物组织的电化学传感器。

背景技术

生物传感器或化学传感器技术一般指在不需外加试剂和无需预先分离的条件下对复杂成份样品中的被分析物分子直接测定的方法和仪器技术。电化学生物传感器指以电极上的电化学氧化或还原反应将分子的性质转换为电信号的方式来实现检测。所产生的电信号与被测物的某种性质有可换算的关系。如伏安方法测得的电流或电压法测得的电压信号与被测分子的浓度有确切的相关关系，可以由此计算其浓度值。

植入式生物传感器的关键优点是连续测定体内某些随时间变化的重要生理或病理参数，例如氧、葡萄糖、乳酸的浓度等，从而获得更直接、更准确的诊断或治疗的效果。另外它是直接检测体液内的实时浓度，能真实反映被试对象的生理环境的变化。例如糖尿病患者体内葡萄糖浓度的变化受诸多因素的影响，其瞬时浓度在环境温度、饮食种类、情绪变化、体力活动、及个人的生理代谢速度等各种因素影响下是不可预见的，所以某一时刻的单次测量值不能反映其所处时间段内不同时刻的实时值，也不能代表其所处时间段的平均值，因此就不能提供有足够价值的治疗依据。在这种情况下，连续检测数据信息就能为疾病的诊断和治疗提供根本性的改进。

植入式电化学生物传感器的概念自二十世纪六十年代初 Leland Clark 博士提出用葡萄糖氧化酶转化血液或组织液内葡萄糖并用铂电极测定过氧化氢的方法以来，已有数千计的科研论文和数百计的专利发表，涵盖众多的化学方法、工作原理和多种多样的设计。然而在过去四十多年的时间里，在植入式传感器领域的发展上却相对缓慢，至今市场上仍无满意的可靠产品。这个事实本身说明了现代科学对植入体内的生物化学检测仪器与微观生物环境的相互反应的理解尚不够深入，也说明了开发此类产品的难度。

植入式传感器与组织间的相互作用代表了体内化学传感技术的主要特点和主要困难，它一般包括两个方面的内容：一是在分子生物学和细胞生物学水平上的生物体对异物的排斥反应机制；二是植入过程本身对组织造成的损伤及生理修复过程。二者都在不同程度上使周围组织对植入体的外表层形成隔离层（如伤疤的形成）。这种现象对一般用于机械功能的植入体（例如人工骨骼、韧带、瓣膜等）来说不一定影响其功能，但对生物传感器来说则完全不同，隔离层的形成使传感器与周围组织环境脱离接触，当传感器与组织液的分子渗透交换被阻碍或隔绝后，传感器所测到的就不是组织液正常成分从而失去了准确性。

组织与植入物间排斥（或相容）反应的程度用“生物相容性”来描述，生物相容性一方面是生物化学的因素：代表植入物本身表面的化学成分以及释放出来的添加剂和降解反应产物分子所引起的相应免疫反应、过敏反应等系列生理化学反应机制。生物相容性的另一方面是机械的因素：植入物的物理性质如表面粗糙程度、几何形状、尺寸大小等造成的不同程度的刺激以及植入过程形成的损伤等。目前大多植入式传感器要求使用辅助器具如套管针或内管针进行植入，这是将传感件事先装入管径相对大的套管针，连同套管针一起插入皮下，然后拔去套管针，传感件埋留于皮下，如此不仅引起被测人体痛感，且其所造成的额外创伤引起的伤疤对传感器功能的影响往往是主要因素。

还有一个常常被忽略的重要因素，即传感器检测反应本身对分子的消耗或反应产物分子释放到组织中对周围的正常生理环境造成的扰动。所检测的分子往往具有生理功能，传感器反应所消耗生物分子的量越多，则对周围组织的生理活动的干扰就越大。除前述的生物相容性诸因素之外，单位面积传感器检测反应本身所消耗被测分子的速度（或其释放到组织中的反应产物分子的速度）越低，则对组织正常生理活动的扰动就越小，就越可能测得真实生理浓度信号。目前大多传感器将传感面积限制在一个极小的部分表面上，而整个传感器主要作为支撑的载体。这就要求在极小的面积上产生很高的物流密度以获得足够的信号电流，因此存在传感器所处的局部对组织生理扰动大而整体灵敏度又不高的缺点。

能够用于规模生产的微型化传感器设计常因受其工艺复杂的限制而存在

重复性差的问题，因此简单而可靠的生产工艺也是使传感器商品化的极重要因素。

发明内容

本实用新型要解决已知植入式传感器需要借助诸如套管针那样的辅助器具植入传感件所造成的创伤大、使传感功能受到不利影响以及传感面过小所致传感灵敏度低、生理扰动大等问题，为此提供本实用新型的一种皮下植入式生物传感器，这种皮下植入式生物传感器无需借助辅助器具就可将传感件植入皮下，对受检者无痛感，且传感面大，检测灵敏度高，所受扰动小。

为解决上述问题，本实用新型的皮下植入式生物传感器采用的技术方案是设有一基座，其特殊之处是在基座下面与之垂直地固定有针型正电极和针型负电极，针型正、负电极的上端连接有导电片。

本实用新型所述的针型正电极、针型负电极可以各为一枚。

本实用新型也可以在所述的基座下面与之垂直地固定有一枚对电极。

本实用新型还可以是：针型正电极为一枚，针型负电极为相互并联的二枚、三枚或四枚；或者所述的针型负电极为一枚，针型正电极为相互并联的二枚、三枚或四枚。

所述针型正电极具有一金属针芯，金属针芯外面依次复合有惰性金属镀层、铂黑层和生物传感层；所述的针型负电极具有一金属针芯，金属针芯外面依次复合有银/氯化银层和生物相容性高分子渗透膜层。此传感器适用于过氧化氢的电化学氧化检测。

所述的生物传感层为复合层，其内层为酶层，外层为生物相容高分子渗透膜层。

所述的针型正电极具有一金属针芯，金属针芯外面依次复合有镀银层、铂黑层和生物传感层；所述的针型负电极具有一金属针芯，金属针芯外面依次复合有镀铂层和生物相容高分子渗透膜层。此传感器适用于氧的电化学还原检测。

可以在所述的基座其下面贴附有一胶布层。胶布层宜采用医用低敏胶布。

可以在所述的基座上面联有一顶盖，顶盖一侧开口，用于插接导线将信号输出供相应检测仪检测；所述的导电片位于顶盖内。

本实用新型所述的金属针芯其直径可以是0.1~0.2毫米。

下面对本实用新型作进一步说明。

本实用新型所述针型正、负电极上端所连的导电片用于与外接导线电连接，将针型正、负电极采集的信号输出供相应检测仪检测。

针型正、负电极具有金属针芯，金属针芯可以由具足够钢性且耐腐蚀的金属，如不锈钢、铍青铜合金、钛合金制成，钛合金有如含90%以上的钛及余量的铝、钒形成的高强度耐腐蚀合金。

具有一枚针型正电极和一枚针型负电极的本实用新型为双电极型，针型正、负电极分别为指示电极及参比电极，此皮下植入式生物传感器适合于短期使用。在此基础上增设有一枚对电极即辅助电极的本实用新型为三电极型，它适合于长期使用，其中辅助电极用于负载电流，参比电极只提供电压参比而不负载电流，这种结构在电化学反应过程中不消耗参比电极，具有长期稳定的工作寿命。

本实用新型可以是具有一枚针型正电极，两枚以上相互电串联的针型负电极，它们共同与一枚针型正电极配对使用；或者是，具有一枚针型负电极，两枚以上相互电串联的针型正电极，它们共同与一枚针型负电极配对使用。

本实用新型在针型正电极的金属针芯外面依次复合有惰性金属镀层、铂黑层和生物传感层。铂黑层本身致密性差，不能防止层内金属被腐蚀，故在铂黑层与金属针芯表面之间镀以惰性金属如金、铂层。针型负电极具有一金属针芯，金属针芯外面依次复合有银/氯化银层和生物相容性高分子渗透膜层。针型负电极的金属针芯外面复合银/氯化银层，也可以二者合一采用富含银的刚性银合金针形物，将其表面在氯化钾溶液中电化学氧化或在氯化铁溶液中化学氯化形成具足量氯化银的表面。

所述的生物传感层为复合层，其内层为酶层，外层为生物相容高分子渗透膜层。酶层中的酶一般以氧为反应物或过氧化氢为产物的酶，如葡萄糖氧化酶、乳酸氧化酶、乙醇氧化酶、胆固醇氧化酶等。酶层可以经化学交联方法固定于铂黑层表面，如将酶溶液涂于铂黑层表面，再用戊二醛或其它带有双活性基团的交联剂反应使酶蛋白分子间形成化学键成为半固体状膜结合于铂黑层。酶层外为生物相容高分子渗透膜层，形成此层，例如在酶层外涂以医用级硅橡胶为

骨架的混合高分子或共聚高分子溶液并使溶剂挥发而形成此渗透膜层。

生物传感层的总厚度可以不大于 10 微米，其中酶层不大于 1 微米，高分子渗透层不大于 9 微米。

使用时将本实用新型的传感器的针型正、负电极插入皮下组织，基座下面具有胶布层的将胶布层贴于皮肤表面。组织液中的氧和葡萄糖以扩散的方式通过所述的高分子渗透膜层进入酶反应层，葡萄糖在氧化酶的作用下被氧化为葡萄糖酸，同时生成过氧化氢，生成的过氧化氢与参加反应的葡萄糖有等当量关系。当本传感器系统与电化学恒压伏安仪电极电路连接时，过氧化氢在镀铂电极上 0.55V (VS Ag/AgCl) 条件下氧化，在电极回路中产生电极电流，该电流的强度与被测葡萄糖浓度成正比，由外接仪器的微电流检测电路记录后可以转化成葡萄糖浓度数据，并进一步存储和显示。

本实用新型的皮下植入式生物传感器由于在基座上固定有针型正电极和针型负电极，针型正、负电极上端连有导电片，故本传感器可以将传感件即针型正、负电极直接植皮下组织，无需借助辅助器具植入，对植入后周围组织造成的损伤小，克服了辅助器具植入对组织造成的额外损伤；本实用新型中的针型电极植入皮下，电极表面全部成为有效传感面，可最大限度地利用传感件与组织液的接触面，在尽量降低传感件与组织相间分子物质传递密度的条件下能获得最高灵敏度，因此既不牺牲灵敏度又不因过度消耗反应分子而扰动周围组织的正常生理平衡；本实用新型中的针型正、负电极其直径可以制成足够小，如针芯直径为 0.1~0.2 毫米，外层生物传感层厚度不大于 10 微米，如此小直径的针型电极插入皮下不会产生痛感，克服了已有植入式传感器因借助直径较大辅助器具的插入所引起的不同程度疼痛的缺陷；本实用新型的传感器还可以使复杂的结构和生产过程分解、独立，采用了传感器的正、负电极各自独立的原理，在生产过程中可分别制备，工艺相对简单，制备重复性好，易于质量控制。

附图说明

图 1 是本实用新型之一例外形结构示意图；

图 2 是本实用新型中的一例针型正电极结构示意图；

图 3 是本实用新型在磷酸盐缓冲溶液中对葡萄糖浓度的响应电流信号图。

具体实施方式

实施例 1

皮下植入式生物传感器，具有一注塑成型的电绝缘基座（1），基座（1）下面与之垂直地固定有一针型正电极（4）和一枚针型负电极，针型正、负电极的上端连接有导电片位于基座 1 上表面，基座 1 下面贴附有医用低敏胶布层（3），基座 1 上面联有一顶盖（2），顶盖（2）一侧开口用于外接插头插入与所述的导电片电连接。针型正电极具有一直径为 0.16 毫米的不锈钢金属针芯（41），此金属针芯（41）外面依次复合有镀金层（42）、铂黑层（43）和生物传感层（44）；针型负电极具有如同上述的一金属针芯，金属针芯外面依次复合有银/氯化银层和生物相容性高分子渗透膜层。生物传感层（44）为复合层，其内层为氧化酶层，厚度 0.5 ± 0.3 微米，外层为生物相容高分子渗透膜层，厚度为 5 ± 3 微米。所述的生物相容高分子渗透膜层为医用级硅橡胶为骨架的混合高分子或共聚高分子导离子渗透膜层。

本传感器对葡萄糖浓度瞬时变化的响应时间不大于 3 分钟，对葡萄糖浓度检测的线性范围不低于 15 毫摩尔/升。图 3 示出本传感器在磷酸盐缓冲溶液中对葡萄糖浓度的响应电流信号特性曲线。图中向右方每一阶梯葡萄糖浓度依次升高 3 毫摩尔/升。图中纵座标表示传感器测得的响应电流强度值。

实施例 2

本例皮下植入式生物传感器，在上例基础上于基座下面固定有一枚针型对电极。其它构造与上例的相同。

实施例 3

本例传感器，具有三枚相互电串联的针型负电极替代例 1 的一枚针型负电极，针型正电极的金属针芯外面依次复合有镀银层（42）、铂黑层（43）和生物传感层（44）；针型负电极具有如同上述的一金属针芯，金属针芯外面依次复合有镀铂层和生物相容性高分子渗透膜层。其它构造与例 1 的相同。

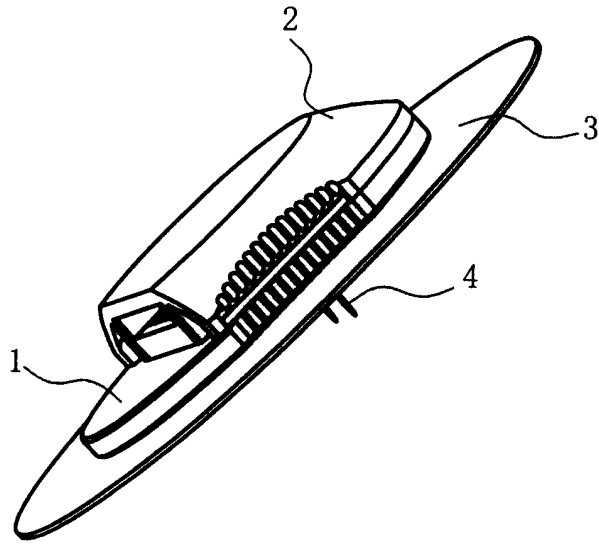


图 1

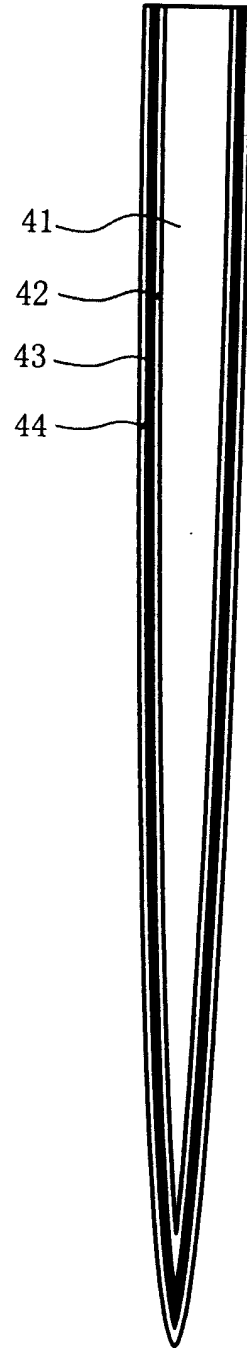


图 2

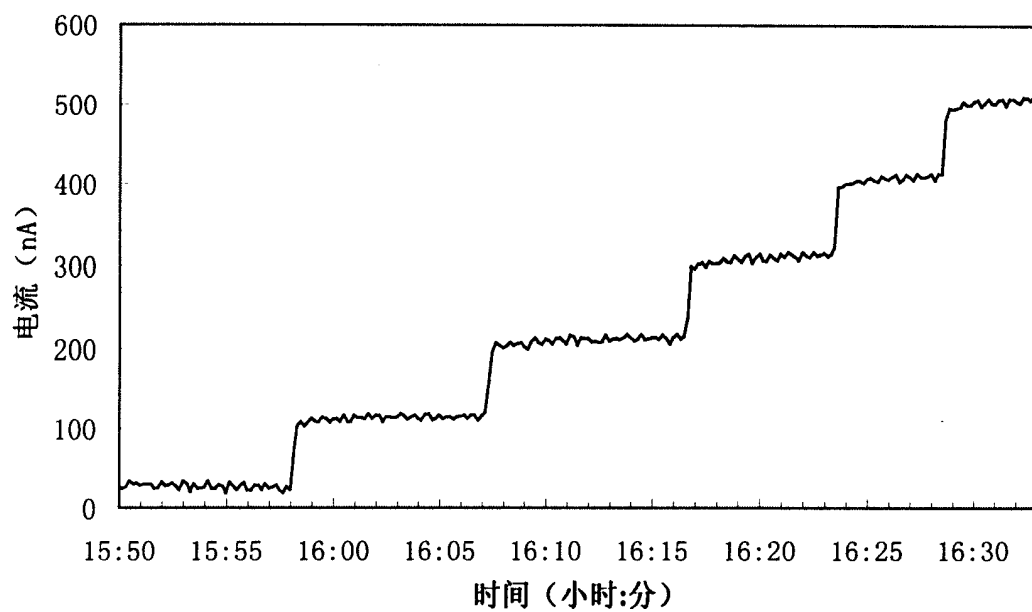


图 3