



ФЕДЕРАЛЬНАЯ СЛУЖБА
ПО ИНТЕЛЛЕКТУАЛЬНОЙ СОБСТВЕННОСТИ,
ПАТЕНТАМ И ТОВАРНЫМ ЗНАКАМ

(12) ОПИСАНИЕ ПОЛЕЗНОЙ МОДЕЛИ К ПАТЕНТУ (ТИТУЛЬНЫЙ ЛИСТ)

(21), (22) Заявка: 2009127363/22, 15.07.2009

(24) Дата начала отсчета срока действия патента:
15.07.2009

(45) Опубликовано: 27.11.2009 Бюл. № 33

Адрес для переписки:

197046, Санкт-Петербург,
Каменноостровский пр-кт, 1/3, оф.30, ООО
"Юридическая фирма Городисский и
Партнеры"

(72) Автор(ы):

Букин Олег Анатольевич (RU),
Подсухин Александр Владимирович (RU)

(73) Патентообладатель(и):

ООО "Металлопродукция" (RU)

(54) ЗАЩИТНЫЙ ПОДДОН ДЛЯ СИЛОВОГО АГРЕГАТА ЛЕГКОВОГО АВТОМОБИЛЯ

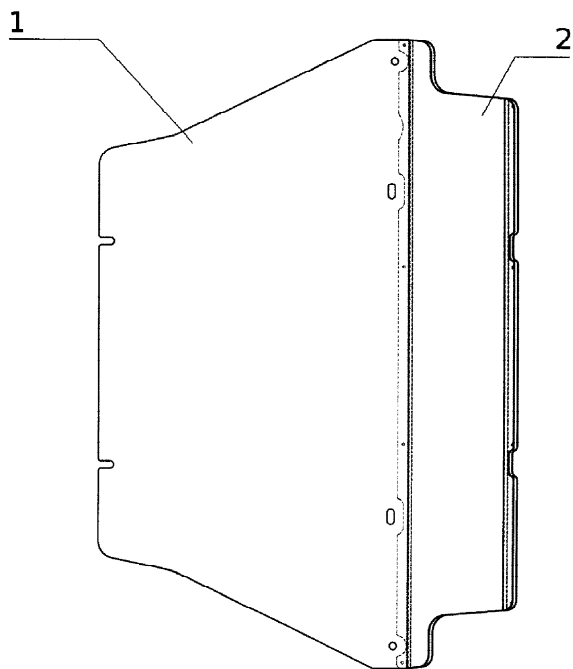
(57) Формула полезной модели

1. Защитный поддон для силового агрегата легкового автомобиля, содержащий панель фигурной формы с отогнутым кверху передним краем, и имеющий функциональные отверстия и отверстия для крепления к элементам автомобиля, отличающийся тем, что на нижней поверхности поддона вдоль его упомянутого отогнутого переднего края расположена защитная пластина, выполненная из нержавеющей стали, закрепленная при помощи крепежных элементов.

2. Защитный поддон по п.1, отличающийся тем, что внешний контур пластины повторяет по форме внешний контур закрываемой части поддона.

3. Защитный поддон по п.1 или 2, отличающийся тем, что в качестве крепежных элементов использованы заклепки.

RU 89059 U1



RU 89059 U1