

(19) 世界知的所有権機関  
国際事務局



(43) 国際公開日  
2005年12月8日 (08.12.2005)

PCT

(10) 国際公開番号  
WO 2005/115291 A1

(51) 国際特許分類: A61F 13/15, 13/472, 13/514

(21) 国際出願番号: PCT/JP2005/009672

(22) 国際出願日: 2005年5月26日 (26.05.2005)

(25) 国際出願の言語: 日本語

(26) 国際公開の言語: 日本語

(30) 優先権データ:  
特願2004-160162 2004年5月28日 (28.05.2004) JP

(71) 出願人 (米国を除く全ての指定国について): ユニ・チャーム株式会社 (UNI-CHARM CORPORATION) [JP/JP]; 〒7990111 愛媛県四国中央市金生町下分182番地 Ehime (JP).

(72) 発明者: 水谷 聡 (MIZUTANI, Satoshi); 〒7691602 香川県三豊郡豊浜町和田浜高須賀1531-7 ユニ・チャーム株式会社 テクニカルセンター内 Kagawa (JP). 吉政 渡 (YOSHIMASA, Wataru); 〒7691602 香川県三豊郡豊浜町和田浜高須賀1531-7 ユニ・チャー

ム株式会社 テクニカルセンター内 Kagawa (JP). 野田 祐樹 (NODA, Yuki); 〒7691602 香川県三豊郡豊浜町和田浜高須賀1531-7 ユニ・チャーム株式会社 テクニカルセンター内 Kagawa (JP).

(74) 代理人: 正林 真之, 外(SHOBAYASHI, Masayuki et al.); 〒1700013 東京都豊島区東池袋1丁目25番8号 タカセビル本館 Tokyo (JP).

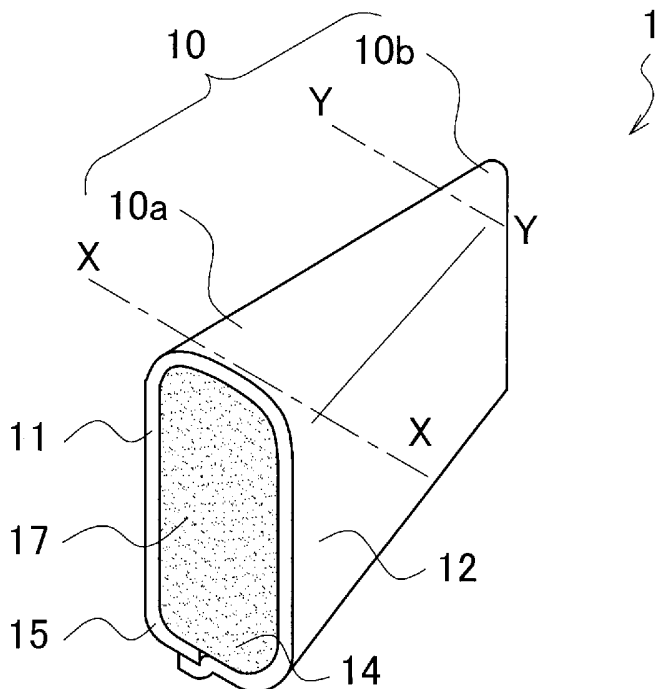
(81) 指定国 (表示のない限り、全ての種類の国内保護が可能): AE, AG, AL, AM, AT, AU, AZ, BA, BB, BG, BR, BW, BY, BZ, CA, CH, CN, CO, CR, CU, CZ, DE, DK, DM, DZ, EC, EE, EG, ES, FI, GB, GD, GE, GH, GM, HR, HU, ID, IL, IN, IS, KE, KG, KM, KP, KR, KZ, LC, LK, LR, LS, LT, LU, LV, MA, MD, MG, MK, MN, MW, MX, MZ, NA, NG, NI, NO, NZ, OM, PG, PH, PL, PT, RO, RU, SC, SD, SE, SG, SK, SL, SM, SY, TJ, TM, TN, TR, TT, TZ, UA, UG, US, UZ, VC, VN, YU, ZA, ZM, ZW.

(84) 指定国 (表示のない限り、全ての種類の広域保護が可能): ARIPO (BW, GH, GM, KE, LS, MW, MZ, NA, SD, SL, SZ, TZ, UG, ZM, ZW), ユーラシア (AM, AZ, BY, KG, KZ, MD, RU, TJ, TM), ヨーロッパ (AT, BE, BG, CH, CY, CZ, DE, DK, EE, ES, FI, FR, GB, GR, HU,

[続葉有]

(54) Title: INTER-LABIUM PAD

(54) 発明の名称: 陰唇間パッド



(57) Abstract: An inter-labium pad (1) formed by covering an absorbent absorbing a body fluid by a covering sheet and easily installable at an installation point when the inter-labium pad is installed, comprising a top part (10) brought into contact with the inner bottom of labia when the pad is held between the labia. Before the pad is installed, the top part (10) is different in shape between a front end part (10a) in contact with the front part of the labia and a rear end part (10b) in contact with the rear part of the labia, namely formed to be narrow in width and sharp at the rear end part (10b). As a result, the inter-labium pad (1) can be easily inserted from the sharp rear end part (10b) into the labia.

(57) 要約: 陰唇間パッドの装着の際、容易に装着ポイントへ装着できる陰唇間パッドを提供する。体液を吸収する吸収体が、被覆シートに覆われてなる陰唇間パッド1において、陰唇間パッド1を陰唇間に挟持させた際に陰唇内奥と接する頂部10を設ける。頂部10は、装着時に陰唇前方と接する前端部10aと、陰唇後方と接する後端部10bとで形状が異なり、後端部10bを幅が狭く鋭利な角度の鋭利形状とする。これにより、陰唇間パッド1を鋭利な後端部10bから容易に陰唇に挿入することができる。

WO 2005/115291 A1



IE, IS, IT, LT, LU, MC, NL, PL, PT, RO, SE, SI, SK, TR),  
OAPI (BF, BJ, CF, CG, CI, CM, GA, GN, GQ, GW, ML,  
MR, NE, SN, TD, TG).

2文字コード及び他の略語については、定期発行される  
各PCTガゼットの巻頭に掲載されている「コードと略語  
のガイダンスノート」を参照。

添付公開書類:

— 国際調査報告書

## 明 細 書

### 陰唇間パッド

### 技術分野

[0001] 本発明は、体液を吸収する吸収体が被覆シートに覆われてなる生理用品であって、陰唇間に挟みこまれて使用される陰唇間パッドに関し、特に陰唇間への装着が容易な陰唇間パッドに関する。

### 背景技術

[0002] 従来より、女性用生理用品として、生理用ナプキン、タンポンが一般的に用いられている。ここで、生理用ナプキンについては、膣口付近への密着性の乏しさゆえに生じる隙間からの経血の漏れを防ぐべく、多大な努力が払われている。また、タンポンについても、その物品の属性に起因して、着用時の異物感や不快感、膣内への装着困難性を生じることから、これらを除去するために種々の工夫が行なわれている。

[0003] このような状況下、生理用ナプキンとタンポンの中間に位置する生理用品として、近年、陰唇間パッドと称される生理用品が注目されるようになってきている。この陰唇間パッドは、女性の陰唇間にその一部分を挟み込み、陰唇内面に当接させて装着する。したがって、陰唇間パッドは、生理用ナプキンに比して身体との密着性が高いために経血の漏れが防止されるとともに、経血が拡散して身体に広く接することを防ぐために衛生的かつ清潔である。また、生理用ナプキンよりも小型であるために、装着感に優れて快適であり、膣内に挿入するタンポンに比べて着用時の心理抵抗も低いという特徴を有している。

[0004] しかしながら、陰唇間パッドは目視困難な陰唇間に装着するものであるため、生理用ナプキンよりも装着が難しいという難点がある。しかも、適切な位置に装着されなかった場合には、生理用ナプキンよりもサイズが小さいために、漏れによる被害が甚大である。また、装着ミスの可能性はタンポンよりも高い。

[0005] このような陰唇間パッドの装着困難性の改善を図ったものとしては、特許文献1が挙げられる。特許文献1には、体液を透過させる液透過性の表面側シートと、体液を実質的に透過させない液難透過性の裏面側シートと、これらのシート間に内包された吸

収体と、を備える陰唇間パッドが開示されている。この陰唇間パッドは、表面側シートに覆われた面が身体と接触する面となり、表面側シートとは反対側の面を覆う裏面側シートには、半円状の突起で構成された挟持部が設けられている。挟持部は、陰唇間パッドを陰唇間に装着するために設けられ、この陰唇間パッドによれば、着用者は当該挟持部を指で摘んで陰唇間パッドを装着できるので、当該挟持部がない場合よりは装着が容易であると考えられる。

[0006] しかしながら、挟持部を摘んだだけでは、陰唇間パッドが陰唇内に十分に密着するように押しあててことは難しい。また、上記の構造では、挟持部を指で摘んだ状態で装着しようとする、陰唇間は非常に狭い部位であるため、指の厚み分を陰唇間に進入させることは困難であり、無理に進入させると陰唇間パッドが変形した状態で装着されてしまう。このため、陰唇内壁と陰唇間パッドとの間に隙間が発生し、経血漏れの危険性や陰唇間パッドが陰唇から脱落してしまう恐れがある。

[0007] また、特許文献1に開示された陰唇間パッドでは、装着ポイントの探知が着用者の爪の先で行われることになるため、実際には、着用者の勘に頼って装着せざるを得ず、着用者が適切な装着ポイントを把握するのは容易ではない。特に、着用者が爪を長く伸ばしていたり、付け爪を着用していたりする場合には、上記従来の陰唇間パッドを適切な場所に装着させるのは極めて困難である。

[0008] このように、特許文献1に記載された陰唇間パッドは、装着ポイントを的確に把握することによる装着の容易化、装着ミスの低減あるいは陰部への十分な密着を可能とするまでには至っていない。更には、依然として装着の際に経血等が指先に付着するなどの事態も生じ得、陰唇間パッドを使用する際に抵抗感が生ずる一因となっている。

特許文献1: 国際公開第99/56689号パンフレット

発明の開示

発明が解決しようとする課題

[0009] 以上述べた通り、従来の陰唇間パッドでは陰唇内を傷付けることを防止して、容易に装着ポイントを探知することが困難であった。この問題に対し、本発明者らは、陰唇の形状は、前方は長くて厚く、後方は短くて薄いという肉づきとなっているため、陰唇

の後方は開き易いということに着目して、本発明を完成した。

- [0010] 本発明は上記課題に鑑みてなされたものであり、陰唇内を傷付けることを防止し、かつ容易に装着できる陰唇間パッドを提供することを目的とする。具体的には、本発明は、陰唇の後方から進入し始め陰唇間に装着されることによって、容易かつ確実な位置に装着できる陰唇間パッドを提供することを目的とする。

#### 課題を解決するための手段

- [0011] 本発明は以下のようなものを提供する。

- [0012] (1) 陰唇間に挟まれて使用される陰唇間パッドであって、対向する一对の陰唇内壁と装着状態において接する一对の側部と、当該一对の側部同士を連結し、装着状態において陰唇内奥に接する頂部と、を備えるものであり、前記頂部は、陰唇前方と接する前端部と、当該前端部の対極に位置する後端部と、を備え、少なくとも前記後端部が鋭利形状である陰唇間パッド。

- [0013] 本発明によれば、陰唇間パッドは陰唇内奥に接する頂部を具備している。この頂部は、陰唇において腹側に位置する陰唇前方と接する前端部と、この前端部の対極側に位置して背側に位置する陰唇後方と接する後端部と、を備えており、本発明では少なくとも後端部が、幅の狭い鋭利形状となっている。なお、「鋭利形状」とは、幅が狭く、前端部の形状に比して後端部の形状が相対的に鋭利になっていることを意味する。

- [0014] これにより、陰唇間パッドを後方の陰唇間に進入しやすくし、陰唇の後方から前方に向かって陰唇の間を開きながら陰唇間パッドを装着できるようにした。このため、陰唇間パッドを陰唇に挿入する際、過度に指に力を加える必要が無く、陰唇間パッドの変形を防止して、陰唇内壁と陰唇間パッドとの間に隙間が生じることが防止できる。また、陰唇間パッドを容易に装着位置に装着でき、陰唇間パッドの装着の際に、陰唇内を傷付けてしまう危険性を回避できる。

- [0015] 陰唇間パッドは、女性の陰唇間に挟持できる形状であれば任意の形状とすることができ、例えば、後述する(4)のように略平板状の吸収体が被覆シートに覆われた平板状としてもよく、厚みを有する吸収体が被覆シートに覆われた枕状のものとしてもよい。平板状の陰唇間パッドは、長手方向のほぼ中央で二つ折りにされ、折り目から陰唇

内に挿入され、折り目の両側に位置する吸収体の部分が陰唇内壁に接する状態で装着される。この平板状の陰唇間パッドの場合、折り目に沿って頂部が形成され、この頂部の両側に位置して陰唇内壁に接する吸収体の部分が側部となる。

[0016] 一方、枕状の陰唇間パッドは、一对の対向する略平板状の面が陰唇内壁に接する側部となり、これら側部の一端縁同士を連結する辺縁部分に頂部が形成され、枕状の陰唇間パッドはこの頂部から陰唇内奥に挿入される。

[0017] (2) 前記頂部は、前記後端部における角度が前記前端部における角度よりも小さいものである(1)に記載の陰唇間パッド。

[0018] 本発明によれば、陰唇間パッドの頂部の後端部は、前端部より角度が小さく、尖っている。すなわち、すなわち前端部は、後端部よりなだらかな形状となっている。このため、陰唇間パッドを、尖った後端部から容易に陰唇間に挿入できる。

[0019] (3) 前記後端部における頂部の角度は、 $2^{\circ}$  から $45^{\circ}$  であり、前記前端部における頂部の角度は、 $30^{\circ}$  から $150^{\circ}$  である(2)に記載の陰唇間パッド。

[0020] 本発明によれば、鋭利形状とされた頂部の角度が、後端部が $2\sim 45^{\circ}$ 、前端部が $30\sim 150^{\circ}$  である。頂部の角度がこの範囲であれば、陰唇間パッドの陰唇間への挿入を容易にでき、かつ、陰唇間パッドが陰唇間に確実に挟持される形状が保持される。

[0021] (4) 前記陰唇間パッドは、体液を吸収する略平板状の吸収体と、当該吸収体の一方面を被覆し、装着状態において身体に接する表面側シートと、前記吸収体の他方面を被覆する裏面側シートと、から構成されるものであって、前記頂部は、前記裏面側シートの側部同士が対向するように前記陰唇間パッドが二つ折りにされて形成されるものであり、前記頂部における前記後端部は、前記裏面側シートの側部同士が接着されることにより、鋭利形状に形成されるものである(1)から(3)いずれかに記載の陰唇間パッド。

[0022] 本発明によれば、略平板状の吸収体が被覆シートで覆われている。このような陰唇間パッドは、幅方向の略中心部を通り、長手方向に平行な線(以下、「長手方向中心線」という)に沿って二つ折りにされて陰唇間に装着される。この陰唇間パッドは、被覆シートが体液を透過させる液透過性の表面側シート及び体液を実質的に透過させ

ない液難透過性の裏面側シートで構成され、表面側シートが陰唇内奥及び陰唇内壁に接するようにして装着される。すなわち、本発明に係る陰唇間パッドは、長手方向中心線に沿って折り曲げられ、表面側シートが外側となり、裏面側シートが内側となる状態で使用される。二つ折りにされた陰唇間パッドは、折り目に沿って頂部を備えることとなり、しかも頂部の後端部に位置する裏面側シート同士が接着されることにより、この部分における頂部が鋭利形状とされる。

[0023] このように、後端部において、裏面側シートの側部同士が剥離可能に接着されて頂部が鋭利形状とされていることによって、陰唇間パッドを陰唇間に装着する場合、陰唇間パッドを容易に陰唇間に進入させやすい。

[0024] なお、裏面側シートの一面であって、吸収体と接する側と反対側の面には、シート片(以下、「ミニシート片」という)を取り付け、指を挿入するためのポケットを形成してもよい。ミニシート片は、裏面側シートの一部を多い、一辺縁が開口してポケットの入り口が形成されるようにして、他辺縁部が裏面側シートに接着されるようにして形成できる。

[0025] (5) 前記裏面側シートの側部同士は、着用者の動きに伴って生じる圧力により剥離可能に接着されたものである(4)に記載の陰唇間パッド。

[0026] 本発明によれば、陰唇間パッドは、装着後に陰唇間パッドに着圧が加わることで接着された裏面側シートの側部同士が剥離されるようになっている。このように、裏面側シートの側部同士が剥離可能なように接着されていると、陰唇間パッドを陰唇間に装着する場合、陰唇間パッドを容易に陰唇間に進入させやすく、かつ、装着後の体勢変化で陰唇間パッドに圧力が加わると、裏面側シートの側部同士が剥離し、鋭利形状が解消されるため、着用者へ異物感を与えにくい。

[0027] 裏面側シートの側部同士を剥離可能なように接着する手段としては、接着剤塗工、熱融着処理、及び噛み込み加工などがある。

[0028] 裏面側シートの側部同士を接着する接着剤としては、ゴム系やオレフィン系の素材を主体とした感圧型接着剤や感熱型接着剤が例として挙げられる。ゴム系の素材としては、スチレン-エチレン-ブチレン-スチレンブロック共重合体(SEBS)、スチレン-ブタジエン-スチレンブロック共重合体(SBS)、スチレン-イソプレン-スチレンブロック共

重合体(SIS)等が挙げられる。また、オレフィン系の素材としては、直鎖状低密度ポリエチレン等が挙げられる。これらの中でも、感熱型接着剤は、体圧により剥離された裏面側シートの側部同士が再び接触したとしても接着されないため、特に好ましい。具体的な例としては、SEBSを5～25%、脂環族飽和炭化水素を40～60%、芳香族変性テルペンを1～10%、及び添加剤を15～35%で熔融混合した接着剤が挙げられる。

[0029] また、体圧からだけではなく、体液などを吸収して湿気を帯びることで剥離する接着剤を用いてもよい。湿気によって接着性が変化する接着剤としては、感水性接着剤が挙げられる。具体的には、水溶性高分子からなるポリビニルアルコール、カルボキシルメチルセルロース、もしくはゼラチン等、又は、水膨潤性高分子からなるポリビニルアセテートやポリアクリル酸ナトリウム等が挙げられる。

[0030] 接着剤の塗工位置は後端部側の裏面側シートに塗工されていれば特に限定するものではない。また、鋭利形状とされる後端部が、表面側シートと裏面側シートで構成され、吸収体がこれらシートの間介在されていない場合、すなわち表面側シートと裏面側シートからなる場合は、塗工位置は、表面側シートと裏面側シートとの間に介在するように設けられていることが好ましい。

[0031] また、二つ折りにされて向かい合う裏面側シートの側部同士の間にも塗工位置を設けてもよい。裏面側シートの側部同士の間にも接着剤を塗工することにより、接着剤の塗工ピッチが細かいサミットガン塗工を採用した場合でも、確実に後端部に接着剤を塗工して後端部の裏面側シートの側部同士を接着させることができる。また、裏面側シートの側部同士を剥離可能なように接着させるためには、接着剤の塗工量及び塗工面積を非常に小さくすることが好ましいが、接着剤の塗工量などを少なくすると、裁断時に表面側シートと裏面側シートとの間から染み出る接着剤の量も少なくなるが、裏面側シートの側部同士の間介在に接着剤を塗工することにより、互いに対向する裏面側シートの側部同士を確実に接着させることができる。

[0032] 接着剤の塗工パターンは、スパイラル塗工、コントロールシーム塗工、コーター塗工、カーテンコーター塗工、及びサミットガン塗工などが挙げられる。これらの中でもサミットガン塗工は、接合部と非接合部とのピッチを細かくできるため、好ましい。接着剤



の目付量は、 $1\sim 30\text{g}/\text{m}^2$ の範囲、好ましくは $3\sim 10\text{g}/\text{m}^2$ の範囲である。この時、後端部の目付量を他の領域よりも多くして、熱融着させやすくしてあっても良い。また、接着剤が線状に塗工されているパターンとする場合は、その線径は $30\sim 300\mu\text{m}$ の範囲が好ましい。表面側シートが繊維集合体で構成されている場合において、目付量が $1\text{g}/\text{m}^2$ より小さい、もしくは線径が $30\mu\text{m}$ より小さいと、表面側シートと裏面側シートとの間に塗工した接着剤が表面側シートの繊維間に埋もれてしまい、十分な接合力を得られない。一方で、目付量が $30\text{g}/\text{m}^2$ より大きい、もしくは線径が $300\mu\text{m}$ より大きければ、接着剤を塗工した周縁部が剛くなってしまう。なお、上述した接着剤の塗工パターンは、表面側シートと裏面側シートとを接着する場合に限らず、裏面側シートの側部同士を接着する場合にも好適に適用できる。

[0033] (6) 前記裏面側シートの側部同士は、熱融着処理または噛み込み加工されることにより、剥離可能なように接着される(5)に記載の陰唇間パッド。

[0034] 本発明によれば、対向する裏面側シートの側部同士の間、接着剤などの構成部材を介在させずに鋭利形状を構成できるため、鋭利形状を正確な位置に容易に設けることができる。

[0035] 裏面側シートの側部同士を熱融着により接着する例としては、熱融着可能な素材を用いて陰唇間パッドを構成し、製品をカットする際の摩擦熱を利用する方法が挙げられる。すなわち、吸収体を被覆シートで覆ったものを、カッター刃がついたロールとフラットロールとの間に通して製品形状にカットする際、カッター刃とフラットロールとの間に発生する摩擦熱によって、陰唇間パッドを構成する素材を軟化させて熱融着する。摩擦熱によって熱融着する素材としては、熱可塑性樹脂を含ませた表面側シートもしくは裏面側シートや、接着剤などが例として挙げられる。このような熱融着性の素材は、後端部のみに設けてもよく、また、後端部に他の領域より多くの熱融着性の素材を用いてもよい。さらに、後端部に、他の領域よりも軟化点が高い素材を設けてもよい。

[0036] 接着剤の塗工によらずに、少なくとも裏面側シートの側部同士を剥離可能なように貼りあわせる他の手段としては、陰唇間パッドを構成する素材同士の噛み込みによって裏面側シートの側部同士を剥離可能に接着する方法が挙げられる。表面側シート

と裏面側シートとで吸収体を被覆する場合を例として挙げると、表面側シートと吸収体と裏面側シートからなる陰唇間パッドを長手方向中心線で二つ折りした後、凸状エンボスロールと凹状エンボスロールとの間に後端部を通紙すると、向かいあう表面側シートと裏面側シートとが噛み込み合う。また、陰唇間パッドを二つ折りにする前に、表面側シートと裏面側シートをそれぞれエンボス加工して、その後、陰唇間パッドを二つ折りにすることで表面側シートと裏面側シートとを噛み込ませてもよい。凸状エンボスロールの凸部は例えば、高さ0.1～2mmの範囲、間隔は0.2～10mmの範囲であり、凹状エンボスロールの凹部はこれと噛み込むような形状である。

[0037] (7) 前記後端部の幅が、前記前端部の幅よりも狭いものである(1)から(6)のいずれかに記載の陰唇間パッド。

[0038] 本発明によれば、陰唇前方に接する頂部の前端部が、後端部より幅が広がっているため、陰唇間パッドが陰唇内により確実に保持される。

[0039] ここで、陰唇間パッドは、陰唇間パッドに加わる陰唇間圧と、陰唇間圧によって圧縮されて働く陰唇間パッドからの圧縮反発力とが拮抗することによって、脱落せずに陰唇間に収まり続けるものである。また、小陰唇の形状は、後方に比べて前方の方が厚く長いいため、前方の陰唇間圧の方が高い。そして(7)に係る陰唇間パッドでは、前端部の幅が、後端部の幅より広いため、前端部の圧縮反発力を高めて陰唇間パッドを脱落し難くできることになる。

[0040] (8) 前記後端部における頂部の幅は、0.5mmから5mmであり、前記前端部における頂部の幅は、3mmから15mmである(7)に記載の陰唇間パッド。

[0041] 本発明によれば、後端部の幅は、0.5～5mmの範囲、前端部の幅は、3～15mmである。頂部の幅がこの範囲であれば、着用者に異物感を与えることを防止し、かつ、陰唇間パッドの圧縮反発力を高めることができる。後端部の幅は、特に1～3mmの範囲が好ましく、前端部の幅は、特に4～10mmであることが好ましい。また、前端部の幅と後端部の幅は、不連続的に変化しても構わないが、連続的に徐々に変化するように構成する方が陰唇内壁との間に隙間が発生し難いため好ましい。

#### 発明の効果

[0042] 本発明によれば、陰唇間パッドの変形や、陰唇内を傷付けることを防止し、容易か

つ確実に陰唇間パッドを装着することができる。

### 図面の簡単な説明

- [0043] [図1]本発明の第1実施形態に係る陰唇間パッドの斜視図である。  
[図2]前記実施形態に係る陰唇間パッドの線X-Xでの断面図である。  
[図3]前記実施形態に係る陰唇間パッドの線Y-Yでの断面図である。  
[図4]本発明の第2実施形態に係る陰唇間パッドの斜視図である。  
[図5]前記実施形態に係る陰唇間パッドの平面図である。  
[図6]前記実施形態に係る陰唇間パッドの背面図である。  
[図7]前記実施形態に係る陰唇間パッドの後端部の断面図である。  
[図8]前記実施形態に係る陰唇間パッドの前端部の断面図である。  
[図9]前記実施形態に係る陰唇間パッドに指を当てた状態を示す図である。  
[図10]図9に示す陰唇間パッドの後端部の断面図である。  
[図11]図9に示す陰唇間パッドの前端部の断面図である。  
[図12]本発明の第3実施形態に係る陰唇間パッドに指を当てた状態の平面図である。  
。  
[図13]図12に示す陰唇間パッドの後端部の断面図である。  
[図14]図12に示す陰唇間パッドの前端部の断面図である。  
[図15]第1実施形態に係る陰唇間パッドを装着する状態を示す図である。  
[図16]後方の一部が開かれた陰唇の正面図である。  
[図17]第1実施形態に係る陰唇間パッドを装着する状態を示す図である。  
[図18]前方から後方にかけて開かれた陰唇の正面図である。  
[図19]第2実施形態に係る陰唇間パッドの着用時の状態を示す図である。  
[図20]第3実施形態に係る陰唇間パッドの一製造工程を示す模式図である。  
[図21]第3実施形態に係る陰唇間パッドの一製造工程を示す模式図である。

### 符号の説明

- [0044] 1、2、3 陰唇間パッド  
10、20、30 頂部  
10a、20a、30a 先端部

10b、20b、30b	後端部
11、12、21、22、31、32	側部
15、25、35	表面側シート
16、26、36	裏面側シート
17、27、37	吸収体

### 発明を実施するための最良の形態

[0045] 以下、本発明の実施形態について、図面を参照しながら説明する。なお、以下の説明において、同一部材には同一符号を付し、説明を省略又は簡略化する。

[0046] <第1実施形態>

図1は、本発明の第1実施形態に係る陰唇間パッド1の全体斜視図である。陰唇間パッド1は、着用者の陰唇に陰唇間パッドを装着したときに陰唇前方と接する部分を前方、陰唇後方と接する部分を後方とし、図1は、この陰唇間パッド1を前方側から見た場合を示している。図2は、この陰唇間パッド1の線X-Xでの断面図、図3は線Y-Yでの断面図である。

[0047] 陰唇間パッド1は、吸収体17と、被覆シートとしての表面側シート15と、を備えた略枕状であり、長手方向に略半円筒形状の頂部10が延びている。頂部10の両側には、側部11及び12が設けられている。陰唇間パッド1は、頂部10が陰唇内奥にある臍口に接するようにして陰唇間に装着され、側部11、12は、対向する一对の陰唇内壁のそれぞれと接する。装着状態において、頂部10から鉛直方向下方に延びる部分は、底部14となっており、この底部14は陰唇からはみ出ても良い。

[0048] 頂部10には、前方側に位置する前端部10a、及び後方側に位置する後端部10bがあり、後端部10bは、幅が前端部10aより狭く、鋭利形状をなす。つまり、図2に示す前端部10aの幅W1より、図3に示す後端部10bの幅W2が狭い。また、頂部10の角度も前端部10a側から後端部10bへ向かって徐々に狭まっている。つまり前端部10aの角度 $\theta_1$ よりも後端部10bの角度 $\theta_2$ が小さい。すなわち、鋭利形状とは、具体的には後端部10bの幅W2が0.5～5mmの範囲、好ましくは1～3mmの範囲であることを指す。また、後端部10bの角度 $\theta_2$ が2～45°、特に3～20°の範囲であるとさらに好ましい。

- [0049] 一方、前端部10aの幅W1は、3.0～15.0mmの範囲、特に4.0～10.0mmの範囲が好ましく、角度 $\theta 1$ は、30～150°、特に40～80°の範囲であると好ましい。頂部10の角度は、前端部10aから後端部10bにかけて、段階的、つまり不連続的に変化させても構わないが、図1の陰唇間パッド1のように徐々に差を設けてある方が陰唇内壁と陰唇間パッド1の間に隙間が発生し難く好ましい。
- [0050] ここで、頂部10の幅及び角度の測定方法について説明する。頂部10の幅は、図2及び図3に示すように、装着状態において鉛直方向に延びる側部11、12と頂部10とが接する2点間を結ぶ線(仮想水平線)の長さをいい、具体的には、前端部10aについては、点M<sub>1</sub>と点M<sub>2</sub>との距離がその幅W1である。同様に、後端部10bについては、点N<sub>1</sub>と点N<sub>2</sub>とを結ぶ線の長さが幅W2である。
- [0051] 頂部10の角度は、仮想水平線に直交し、頂部10の幅方向の中心を通過して側部11、12に並行に延びる線(中心軸C)と頂部10が交わる点から、頂部10と側部11、12とが接する点(図2点M<sub>1</sub>、M<sub>2</sub>)に引いた2直線の交角であり、図2の $\theta 1$ 、図3の $\theta 2$ である。なお、幅及び角度を測定する場合、サンプルは、陰唇間パッドを包装容器から取り出した際の自然な状態で、ほぼ無荷重で測定するものとする。
- [0052] また、頂部10と底部14との幅の寸法比、つまり前方側では頂部10の幅W1と、底部14の幅W1'との寸法比は特に限定するものではない。しかし、頂部10から底部14にかけては、幅が狭くなることが好ましい。具体的には、前方の底部14側の幅W1'は頂部10側の幅W1と同等以下であることが好ましい。これは、陰唇は前庭床付近では小陰唇の外側に大陰唇が位置して小陰唇先端から前庭床に向かって陰唇間圧が高くなるため、この陰唇間圧の勾配に合わせて圧縮反発力を変化させることによって陰唇間パッド1を脱落し難くできるためである。後方の幅W2と幅W2'についても同様である。
- [0053] なお、頂部10の前端部10aとは、頂部10の陰唇間に収まる領域、つまり陰唇内奥と接する領域における陰唇間パッド1の前方側部分を指し、陰唇間から露出する領域の頂部10の幅及び角度に限定はない。具体的には、陰唇間から露出する頂部10の幅は、W1やW1'の範囲であってもW2やW2'の範囲であってもよく、角度は $\theta 1$ の範囲であっても $\theta 2$ の範囲であってもよい。ただし、上述した通り、陰唇間パッド1は、

頂部10の前端部10aの幅が最も大きく、後方(すなわち後端部10b)及び底部14にかけて幅が狭くなるようにし、圧縮反発力が低減するように構成することが好ましい。

[0054] <第2実施形態>

次に本発明の第2実施形態に係る陰唇間パッド2について、図4～11を参照して説明する。陰唇間パッド2は、平面視略平板状の吸収体27と、この吸収体27を被覆する表面側シート25と、裏面側シート26と、で構成される。本実施形態においては、被覆シートは液透過性の表面側シート25と液難透過性の裏面側シート26とで構成される。

[0055] 図4は、この陰唇間パッド2の前方側から見た全体斜視図で、陰唇間パッド2は、裏面側シート26の対向する側部同士が接するようにして長手方向中心線に沿って二つ折りにされ、折り目に沿って陰唇間パッド2の前方から後方へ延びる頂部20が形成される。頂部20の両側は、陰唇間パッド2の装着状態において、陰唇内壁と接する側部21、22となっている。本実施形態においては、陰唇間パッド2の後方側で対向する裏面側シート26の側部同士は、剥離可能なように接着され、鋭利形状の後端部20bが形成されている。

[0056] 図5は、陰唇間パッド2を頂部20側から見た平面図で、図6は、後方側から見た背面図である。図5に示すように、頂部20は、陰唇間パッド2の後方側から前方側にかけて幅が広くなっており、後端部20bのほぼ対極側に位置する部分は、陰唇前方と接する前端部20aとなっている。前端部20aより前方側は、陰唇間パッド2を装着した際、陰唇からはみ出る露出部20cとなっている。

[0057] 図7は、頂部20の後端部20bの幅方向、つまりP-P矢視断面図、図8は、前端部20aの幅方向、つまりQ-Q矢視断面図である。図7に示すように、後端部20bは、表面側シート25と裏面側シート26とのみで形成されている。つまり、表面側シート25と裏面側シート26との間に吸収体27は配置されておらず、裏面側シート26の側部同士が接着されて幅が狭く、角度の小さい鋭利形状とされている。一方、前端部20aは、図8に示すように裏面側シート26の側部同士は接着されていない。

[0058] なお、図6において、表面側シート25と裏面側シート26とが接している部分は、図の上下方向に3本の平行線が示される一方、図7において、図の上下方向に5本の

平行線が示されている。これは、陰唇間パッド2の表面側シート25同士は、表面側シート25と裏面側シート26との間に塗工された接着剤が、裁断時に両シート間から染み出て表面側シート25同士をも接着していることによる。すなわち、後端部20bの断面図である図7においては、表面側シート25と裏面側シート26とが積層された断面が示されているのに対し、図6においては、後端部20bの端面が二つ折りにした表面側シート25により覆われた状態の陰唇間パッド2を後方から見た場合が示されている。この陰唇間パッド2のように、後端部20bの端面が表面側シート25で覆われていることにより、表面側シート25と裏面側シート26との間に介在され、裁断時に染み出た接着剤が、着用者の身体と直接接触することが防止できる。

[0059] 図9は、陰唇間パッド2の裏面側シート26に指Fを添えた状態を示し、図10は図9に示す状態の陰唇間パッド2の後端部20bのP-P矢視断面図、図11は前端部20aのQ-Q矢視断面図である。図7～11に示すように、指Fを裏面側シート26に添えると、前端部20aの形状は変化するものの、後端部20bは鋭利形状を保持する。なお、陰唇間パッド2の使用方法については、後に詳述する。

[0060] <第3実施形態>

さらに、第2実施形態の陰唇間パッド2の変形例である第3実施形態の陰唇間パッド3について説明する。図12は、陰唇間パッド3の裏面シート36側に指Fを添えた状態で、頂部30側から見た平面図である。この陰唇間パッド3は、前方の裏面側シート36の側部に接着剤が塗工され、前方側の裏面側シート36の側部同士が接着されている点が陰唇間パッド2と異なる他は陰唇間パッド2と同一構成である。

[0061] この陰唇間パッド3は、前方側の裏面側シート36の側部同士が接着されているため、頂部30の先端部30aの幅W32及び角度は、陰唇間パッド3に指が添えられてもほとんど変動しない。これによって、陰唇の前方が開き難い場合であっても、陰唇間パッド3は、陰唇の前方へも進入し易く、陰唇間パッド3の前方をも適切な位置に装着することが可能となる。より具体的には、指が添えられるか否かに関わらず、先端部30aの幅W32は4.0～8.0mmの範囲、角度は30～80°の範囲がもっとも好ましい。

[0062] 先端部30aの幅W32及び角度を変動し難くする手段は、裏面側シート36の側部同士を接着することに限定されるものではないが、本実施形態のように、裏面側シ-

ト36の側部同士を接着する場合には、裏面側シート36の側部同士はエンボス加工などによる熱融着により接着することができる。裏面側シート36同士が接着される部分としては、陰唇間パッド3の頂部30先端部から側部31、32方向へ15mm以内、好ましくは10mm以内であり、この範囲より大きいと指で前庭床を感知しにくくなるため適切な位置へ陰唇間パッドを装着しづらくなる。

[0063] 第2実施形態及び第3実施形態に示す例のように、裏面側シートの側部同士を接着する場合、接着された裏面側シートの側部同士は、着圧により剥離可能なように接着されることが好ましい。剥離可能なように裏面側シートの側部同士を接着する方法としては、接着剤の塗工、熱融着、及び噛みこみエンボス加工などが挙げられる。

[0064] また、第2実施形態及び第3実施形態に示すように、略平板状の陰唇間パッドであって、二つ折り状態で使用される陰唇間パッドの裏面側シートには、ミニシート片を取り付けても良い。ミニシート片は、裏面側シートの一部を覆い、陰唇間パッドの辺縁で裏面側シートと接続されることが好ましい。このようなミニシート片を設けることにより、ミニシート片と裏面側シートとの間に、指が挿入される指挿入用口が形成され、より安定的に指に陰唇間パッドを保持することができる。

[0065] さらに、本発明に係る陰唇間パッドは、個別に包装容器に収容されてもよい。個々の陰唇間パッドをそれぞれ別個の包装容器(個別包装容器)に収容することにより、陰唇間パッドを衛生的に携帯及び保管することができる。

[0066] <陰唇間パッドの使用法>

次に、本発明に係る陰唇間パッドの使用法について説明する。図15は、第1実施形態に係る陰唇間パッド1を、陰唇5に挿入し始めた状態を示し、図16は、後方7の一部が開かれた陰唇5の正面図である。図17は、陰唇5の間を開いて陰唇間パッド1の挿入を進めた状態を示し、図18は、後方7から前方6にかけて広く開かれた状態の陰唇5の正面図である。陰唇間パッド1は、背側に位置し、短くて薄く、開き易い陰唇後方7から陰唇5の間に挿入し、陰唇内壁に側部11、12が接する状態で、陰唇間圧と、陰唇間パッドの圧縮反発力により、陰唇間に挟持される。

[0067] ところで、女性が起立した状態で、大腿部側から膣口にかけて鉛直方向に延びる陰唇の深さは、個人差があるものの、平均値としては14mm程度である。このため、



陰唇間パッドは、起立した状態で大腿部側から膣口にかけて鉛直方向に伸びる14mm m内の領域の陰唇内に装着される。また、陰唇間に装着される前と後で形態が変化するような陰唇間パッド、例えば、略平板状で、二つ折にされて装着されるような陰唇間パッドにおいては、長手方向中心線から両幅方向へそれぞれ14mm内の部分が、陰唇内に狭持される。

[0068] また、陰唇の前方から後方にかけて伸びる長さの平均値は55mmであり、膣口から前方へ50mm、後方へ5mmである。したがって、陰唇間パッドは、膣口と接する位置から、前方側では50mm内、後方側では5mm内の部分が陰唇内に狭持される。

[0069] このため、陰唇間パッドは、形状に係らず、外形の延べ寸法は、長手方向40～180mmが好ましく、80～120mmがより好ましい。また、幅方向は20～100mmが好ましく、50～80mmであることが好ましい。なお、幅方向への延べ寸法とは、装着状態において前庭床から膣口にかけて鉛直方向へ伸びる延べ寸法である。陰唇間パッドが、陰唇の長さ又は／及び幅より大きい場合、陰唇間パッドの一部が陰唇から露出するが、このような露出部(図5の20c)があっても構わない。

[0070] なお、陰唇間パッドの形状は、第1実施形態では略枕状で、第2及び第3実施形態では略楕円状を二つ折りにした形状であるが、これらに限定されるものではなく、女性の陰唇に適合する任意の形状であってよい。女性の陰唇に適合する他の形状としては、瓢箪型、雫型などが挙げられる。

[0071] 次に、第2実施形態に係る陰唇間パッド2を装着する操作について説明する。図9に示すように、指Fを裏面側シート26のほぼ長手方向中心軸に沿って添え、頂部20の後端部20bから陰唇後方に陰唇間パッド2を挿入する。陰唇間パッド2は、後端部20bにおいて、裏面側シート26の側部同士は接着されていることから、図7及び図10に示すように、後端部20bの幅W21は、指Fの挿入前後で変動しない。具体的には、図7及び図10において、指Fが添えられるか否かに関わらず、後端部20bの幅W21は1.0～3.0mmの範囲、角度は3～20°の範囲とされることが好ましい。

[0072] このように、陰唇間パッド2の頂部20の後端部20bの形状は、指Fが挿入されても鋭利形状を保持するため、容易に陰唇間に挿入される。陰唇間パッド2は、陰唇後方に後端部20bを挿入された後、指で陰唇前方を広げるようにして幅広の前端部20a

が陰唇前方に挿入され、陰唇間に装着される。

[0073] 図19は、陰唇内に装着され、変形した状態の陰唇間パッド2を示す。陰唇内に装着された陰唇間パッド2は、側部21、22が陰唇内壁と接触し、頂部20が陰唇内奥の腔口(前庭床)に接する。陰唇間パッド2の前端部20aに位置する裏面側シート26の側部同士は接着されておらず、遊離可能であり、着用者の体勢変化などにより生じる着圧によって変形可能である。このため、着用者の動きにあわせて陰唇間パッド20は変形し、陰唇内壁に密着して経血の漏れを防止できる。また、後端部20bにおいて接着された裏面側シート26の側部同士は、陰唇間パッド2の装着後、着用者の動きに従って生じる着圧で剥離され、陰唇の動きに追従できる。

[0074] 一方、図12~14に示す第3実施形態に係る陰唇間パッド3では、前端部30bの裏面側シート36の側部同士が剥離可能なように接着されている。このため、頂部30の先端部30aの幅W32は、指Fが添えられるか否かに係らず、ほぼ一定である。この陰唇間パッド3の先端部30aに位置する裏面側シート36は接着されているが、先端部30aの接着部分は着用者の着圧により剥離可能であることから、陰唇間パッド3の装着後、接着された裏面側シート36の側部同士が剥離し、陰唇の動きに追従して陰唇間パッド3はより自由に変形できる。同様に、後端部30bの接着された裏面側シート36の側部同士も剥離可能で、陰唇間パッド3は後端部30bにおいても陰唇の動きに追従できるように変形できる。

[0075] <陰唇間パッドの構成材料>

次に、本発明に係る陰唇間パッドの構成材料について説明する。

[0076] [吸収体]

吸収体が、着用者に異物感を与えない圧縮性を有するためには、嵩高の素材であることが好ましく、さらに型崩れし難く、化学的刺激性が少ないものであることが好ましい。具体的には、吸収体は、紙、単独もしくは複合の合成繊維その他の材料を単独又は混合して構成できる。吸収体を構成する素材としては、例えば天然パルプ、化学パルプ、レーヨン、アセテート、天然コットン、高分子吸収体及び発泡体などが挙げられる。これらの素材の中でも、嵩高の素材であるという点から、物理的にエンボス加工されたレーヨンやアセテート、架橋剤により架橋させ捲縮された化学パルプ、又は複合

の合成繊維などを主体的に用いると好ましい。複合の合成繊維としては、ポリエチレン(PE)、ポリプロピレン(PP)、又はポリエチレンテレフタレート(PET)等の樹脂の熱収縮率を利用した芯鞘タイプ、芯鞘の偏芯タイプ、又はサイドバイサイドタイプのものなどが挙げられる。また、紡糸の時点で延伸させることで分子配向を高めた繊維や、断面形状がY型やC型などの異型の繊維が混合されていても良い。また、繊維間のすべり性を高めるために油剤が繊維に塗布されている、又は含有されていても良い。

[0077] これらの素材を、エアレイド法、スパンレース法、抄紙法、又はメルトブローン法等によりシート状としたものを、ニードリング又はドット状、格子状、もしくは波状などのエンボスパターンのロール間を通過させてエンボス加工を施して吸収体としても良い。また、これらの吸収体には、柔軟性を得るためにスリット加工が施されていても良い。なお、エンボス面積率は、0.1～60%の範囲、好ましくは1～30%の範囲である。

[0078] 吸収体の具体例としては、PEとPPとが混合された芯鞘偏芯タイプの合成繊維(繊維長51mm、繊維の捲縮率60%で、親水油剤が0.2%付着し、織度4.4dtexのもの)を5～100%と、レーヨン(繊維長51mm、繊維の捲縮率50%、親水油剤が0.2%付着し、織度3.3dtexのもの)を95～0%の混合比で混合し開織し捕集した後、ドット状のエンボスパターンでエンボス加工をしたものが挙げられる。

[0079] [表面側シート]

表面側シートは、体液を透過させる液透過性及び液親水性を備え、肌に刺激を与えない素材で構成する。具体的には、表面側シートは、合成繊維をポイントボンド法やエアースルー法等により、単独又は複合して構成した不織布で構成できる。また、熱可塑性樹脂からなり透過孔を有するフィルムや、繊維層にフィルムがラミネート加工され透過孔を有する複合フィルムなどで表面側シートを構成してもよい。不織布を構成する繊維は、PE、PP、及びPET等の熱可塑性樹脂を素材として各樹脂を単独、又は、芯鞘タイプ、芯鞘の偏芯タイプ、もしくはサイドバイサイドタイプの複合の繊維としたものなどが挙げられる。体液との親水性も考慮すると、不織布には、上述した合成繊維のほかに、天然パルプ、化学パルプ、レーヨン、アセテート、及び天然コットンなどのセルロース系の液親水性繊維が含まれていても良い。

[0080] 上記の素材の中で、特に、レーヨン又はアセテートを5～30%、ポリエチレンテレフ

タレットを70～95%の比率で混合した繊維を、20～60g/m<sup>2</sup>の範囲で調整した後、水流交絡により繊維同士を絡合させて乾燥させ、厚みを0.3～1.0mmの範囲で調整したспанレース不織布は、表面側シートとして特に好ましい。

[0081] [裏面側シート]

裏面側シートは、液体を透過させにくく、吸収体に保持された経血が陰唇間パッドの外へ漏れ出すことを防止できる液難透過性のものを使用する。また、裏面側シートを、透湿性を備える素材で構成することにより、陰唇間パッドの装着時のムレを低減し、装着時における不快感を低減できる。

[0082] 液難透過性のシートとしては、厚さ15～60μmのPE、PP、PET、ポリビニルアルコール、ポリ乳酸、又はポリブチルサクシネートで構成されたフィルム、不織布、紙及びこれらをラミネート加工した材料が挙げられる。また、樹脂に無機フィラーを充填させて延伸処理を施すことで得られる通気性フィルムであっても良い。具体的には、低密度ポリエチレン樹脂を主体として目付15～30g/m<sup>2</sup>の範囲で調整したフィルム、又は10～30%の開孔面積率や孔径0.1～0.6mmの範囲で調整した通気性フィルムが挙げられる。不織布の例としては、спанボンド不織布や、ポイントボンド不織布、エアースルー不織布等が挙げられ、これらに撥水処理が施されてあっても良い。なかでも極細繊維で構成され、繊維間距離が非常に小さいメルトブローンを含むSMS(спанボンド/メルトブローン/спанボンド成)不織布であることが好ましい。この場合、目付はспанボンド層5～15g/m<sup>2</sup>、メルトブローン層1～10g/m<sup>2</sup>、спанボンド層5～15g/m<sup>2</sup>の範囲で構成されることが好ましい。

[0083] [ミニシート片]

ミニシート片としては、表面側シートおよび裏面側シートで挙げたものであっても構わない。さらには、弾性力のある繊維(弾性繊維)の積層体、フィルム、又は空気のセルをもった発泡化した材料が利用される。弾性繊維は、PE、PP、及びPET等の熱可塑性樹脂で構成され、各樹脂を単独もしくは芯鞘タイプ、芯鞘の偏芯タイプ、又はサイドバイサイドタイプで複合してなる繊維であり、このような繊維を機械捲縮もしくは熱等により2次捲縮が掛けられた繊維が弾性力を持ち、好ましい。弾性力と剛性による着用感を考慮すると、織度0.5～8.8dtexで繊維長3～64mmから選ばれ、厚みを

0.2～3.0mmの範囲、好ましくは0.5～1.5mmの範囲に調整したものが好ましく利用される。

[0084] 弾性力のある繊維の積層体としては、例えば弾性繊維を用いた不織布が挙げられ、弾性繊維を用いた不織布の製法としては、エアースルー法、ポイントボンド法、スパンボンド法、及びスパンレース法などが挙げられる。特に、繊維をカードで積層し、熱可塑性繊維の溶融によりボンディングするエアースルー法で形成された不織布は、反発弾性力が得られ好適に利用される。もちろん、一般的に利用されるポイントボンド法、スパンボンド法、又はスパンレース法で製造された不織布も利用可能である。さらに、連続フィラメントを紡糸し熱エンボスでボンディングするスパンボンド不織布も利用され、スパンボンドにメルトブローンを吹き付けボンディングしたSMS不織布も利用できる。繊維積層後に表面にバインダーを塗付する事によりボンディングするケミカルボンド法やエアレイド法も不織布の製法として利用される。また、上記の素材を単一で利用したり、多層化しての接着剤やエンボスで固定したシートも利用できる。また、エンボスパターンによって反発力や厚みを調整したシートも好適に利用される。

[0085] また、フィルムとしては、弾性力をもつPE、PP、もしくはPET、又は高弾性をもつウレタン、もしくはゴム等の樹脂をTダイやインフレで単一、複合、又は多層で押し出したものが挙げられる。

[0086] 発泡化した材料としては、弾性力をもつPE、もしくはPP、又は高弾性をもつウレタン、もしくはゴム等の樹脂を発泡化した材料が挙げられる。さらには、吸収性を有するセルローススポンジも利用される。なお、発泡体は連続型でも独立型でも構わない。

[0087] [個別包装容器]

個別包装容器としては、厚さ15～60 $\mu$ mのPE、PP、PET、ポリビニルアルコール、ポリ乳酸、又はポリブチルサクシネートのフィルム、不織布、紙及びこれらのラミネート材料が挙げられる。さらには、樹脂配向を高めるために延伸加工を施したフィルムが挙げられる。不織布の例としては、スパンボンド不織布や、ポイントボンド不織布、およびエアースルー不織布等が挙げられ、これらに撥水処理が施されてあっても良い。SMS不織布を用いる場合、目付はスパンボンド層5～15g/m<sup>2</sup>、メルトブローン層1～10g/m<sup>2</sup>、スパンボンド層5～15g/m<sup>2</sup>の範囲で構成されることが好ましい。

具体的には、低密度ポリエチレン樹脂を0～80%、高密度ポリエチレンを100～20%の範囲で混合して、目付15～35g/m<sup>2</sup>の範囲で調整したフィルムが挙げられる。

[0088] また、個別包装容器は、陰唇間パッドで吸収した経血の色を遮断できることが好ましく、顔料を0.2～10%の範囲で混合する、もしくはインキなどが印刷されていても良い。これらの陰唇間パッドや個別包装容器は、水洗可能なように水崩壊性素材や生分解性素材からなるものであってもかまわない。

[0089] <陰唇間パッドの製造方法>

次に、本発明の第3実施形態に係る陰唇間パッド3を例として、陰唇間パッドの製造方法について図20及び図21を用いて説明する。図20及び図21は、陰唇間パッド3の一製造工程を示す模式図である。

[0090] 陰唇間パッド3の製造の概略は以下の通りである。図20に示すように、表面側シート36と裏面側シート36との間に吸収体37を挟んだ積層体(図示せず)を、裏面側シート36の側部同士が向かい合うように二つ折りして搬送し、吸収体37よりも大きくしたカッター形状に沿って積層体を切断して、裁断体300を得る。この裁断体300の裁断された箇所が表面側シート35と裏面側シート36との間から染み出る接着剤により接着され、二つ折りにされて向かい合う裏面側シート36の側部同士は、剥離可能なように接着された剥離可能な貼りあわせ部となる。その後、この貼りあわせ部の一部において、裏面側シート36を剥離して、貼りあわせ部を一部、開放し、先端部30a及び後端部30bに位置する裏面側シートの側部同士36が剥離可能に接着された陰唇間パッド3を得る。

[0091] ここで、貼りあわせ部の一部を開放する方法について、説明する。吸収体37辺縁から所定位置離れた位置で、積層体を裁断した後、得られた裁断体300を2つの帯状の搬送ベルト50で挟持して搬送する。一对の搬送ベルト50は、裁断体300を挟みこめるように、所定距離隔てて向かい合っている。搬送ベルト50に挟持されて搬送される裁断体300の一部に、ノズル51から圧縮空気が吹き付けられ、裁断体300の一部における裏面側シート36同士がこの空気の風圧により剥離される。

[0092] 空気の風圧を効率的に裁断体300に加えるためには、ノズル51は、貼りあわせ部に対して平行で、かつ、貼りあわせ部の真中に吹きかけられる位置に備えることが好

ましい。また、ノズル51の先端から貼りあわせ部までの距離は、1～100mmの範囲、特に、5～30mmの範囲が好ましい。1mmより小さいと、裁断体30が搬送途中に蛇行した場合ノズル51に衝突して、さらに蛇行してしまう危険性があり、100mmより大きいと、空気の風圧を効率良く貼りあわせ部に加えることが出来ない。

[0093] ノズル51から送出される空気の風圧は、0.01～5.00MPaの範囲が好ましく、さらには0.1～1.00MPaの範囲が好ましい。0.01MPaより小さいと裏面側シート36同士を剥離する力が弱く、貼りあわせ部を十分に開放できなくなり、5.00MPaより大きいと裁断体300が搬送途中に蛇行してしまう。

[0094] 裁断体300の貼りあわせ部は、搬送ベルト50から露出していると、より空気の風圧が加わり易いため好ましい。具体的には、二つ折りされた裁断体300の幅aは、搬送ベルト50の幅bより大きく、貼りあわせ部が露出する位置で挟持されることが好ましい。この場合搬送ベルトから露出する部分の幅は $a-b$ (mm)である。また、この例では、頂部30が形成される部分は搬送ベルト50で挟持されないため、折り目が過度に付けられることが防止でき、折り目がきつく付けられて頂部30の剛性が増加することを防止できる。

[0095] このように、空気を吹き付けて裏面側シート36の側部同士が接着された部分を剥離させることにより、陰唇間パッド3を構成する構成部材が相互に絡み合うことを防止できる。すなわち、積層体を裁断するカッター刃は、使用を継続することにより、刃こぼれを生じ、裁断面において繊維が絡み合い、ミニシート片の繊維が裏面側シート36の繊維と交絡し、指を挿入するための開口が開きにくいといった問題や、表面側シート35の繊維同士が絡み合っ毛羽立ちを生じるといった問題を引き起こす場合がある。そこで、上述したように、圧縮空気を吹き付けることにより、こうした問題を防止し、繊維の交絡を防止して装着し易く、また着用感に優れた陰唇間パッド3を得ることができる。

[0096] また、裏面側シート36の側部同士が接着された裁断体300は、抵抗物と接触することにより、変形し、その衝撃で裏面側シート36の側部同士が剥離されるようにしてもよい。図21は、裁断体30を抵抗物と接触させ、裏面側シート36の側部同士を剥離させる例を示す。搬送ベルト50により挟持されて搬送される裁断体300は、搬送ベルト

50からはみ出た部分が円筒状の抵抗物52と接触する。抵抗物52と接触した裁断体300の部分は、搬送ベルト50側に押し付けられることにより、裏面側シート36が広がる方向と垂直な方向(図21において上下方向)に変形して剥離される。抵抗物52は、貼りあわせ部を開放でき、かつ裁断体300を蛇行させない程度の衝撃を与えるものであれば、特に限定するものではない。具体的には、円柱のバーや回転可能な円柱状のロール等が挙げられる。

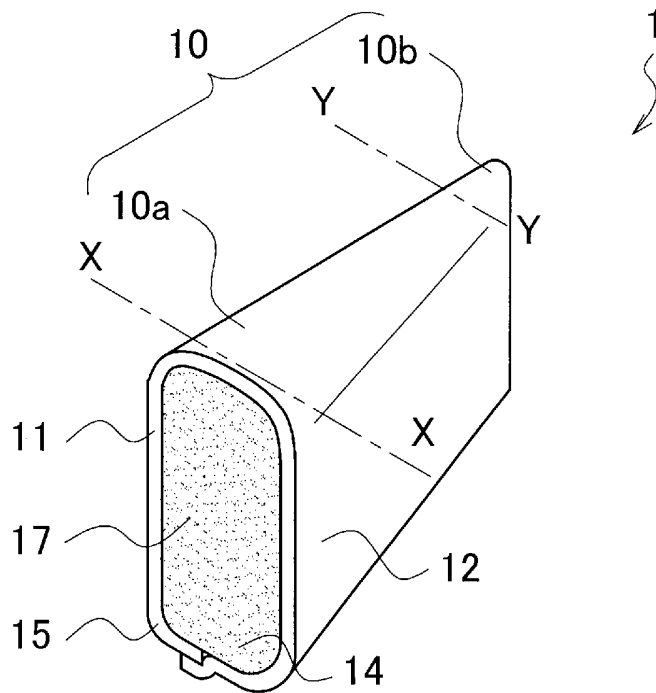
[0097] このようにして前端部30aと後端部30bとにおいて裏面側シート36の側部同士が剥離可能なように接着された陰唇間パッド3は、陰唇への挿入が容易であるばかりでなく、二つ折りした状態で搬送する製造工程において、安定して搬送させることができる。



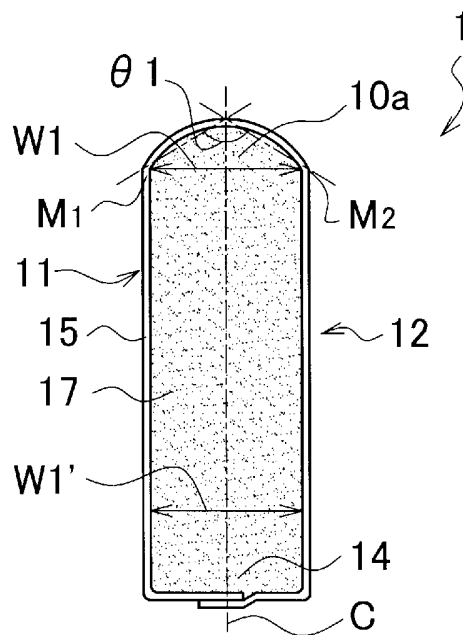
## 請求の範囲

- [1] 陰唇間に挟まれて使用される陰唇間パッドであって、  
対向する一对の陰唇内壁と装着状態において接する一对の側部と、当該一对の側部同士を連結し、装着状態において陰唇内奥に接する頂部と、を備えるものであり、  
前記頂部は、陰唇前方と接する前端部と、当該前端部の対極に位置する後端部と、を備え、  
少なくとも前記後端部が鋭利形状である陰唇間パッド。
- [2] 前記頂部は、前記後端部における角度が前記前端部における角度よりも小さいものである請求項1に記載の陰唇間パッド。
- [3] 前記後端部における頂部の角度は、 $2^{\circ}$  から $45^{\circ}$  であり、前記前端部における頂部の角度は、 $30^{\circ}$  から $150^{\circ}$  である請求項2に記載の陰唇間パッド。
- [4] 前記陰唇間パッドは、体液を吸収する略平板状の吸収体と、  
当該吸収体の一方面を被覆し、装着状態において身体に接する表面側シートと、  
前記吸収体の他方面を被覆する裏面側シートと、から構成されるものであって、  
前記頂部は、前記裏面側シートの側部同士が対向するように前記陰唇間パッドが二つ折りにされて形成されるものであり、  
前記頂部における前記後端部は、前記裏面側シートの側部同士が接着されることにより、鋭利形状に形成されるものである請求項1から3いずれかに記載の陰唇間パッド。
- [5] 前記裏面側シートの側部同士は、着用者の動きに伴って生じる圧力により剥離可能に接着されたものである請求項4に記載の陰唇間パッド。
- [6] 前記裏面側シートの側部同士は、熱融着処理または噛み込み加工されることにより、剥離可能なように接着される請求項5に記載の陰唇間パッド。
- [7] 前記後端部の幅が、前記前端部の幅よりも狭いものである請求項1から6のいずれかに記載の陰唇間パッド。
- [8] 前記後端部における頂部の幅は、0.5mmから5mmであり、前記前端部における頂部の幅は、3mmから15mmである請求項7に記載の陰唇間パッド。

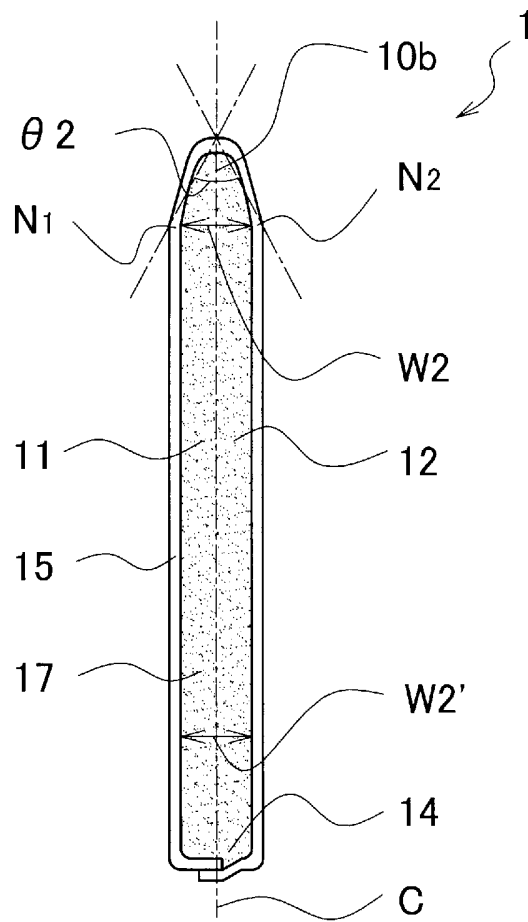
[図1]



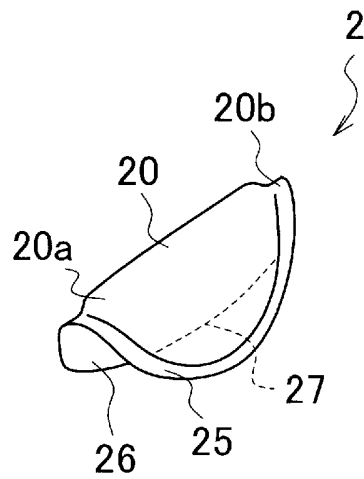
[図2]



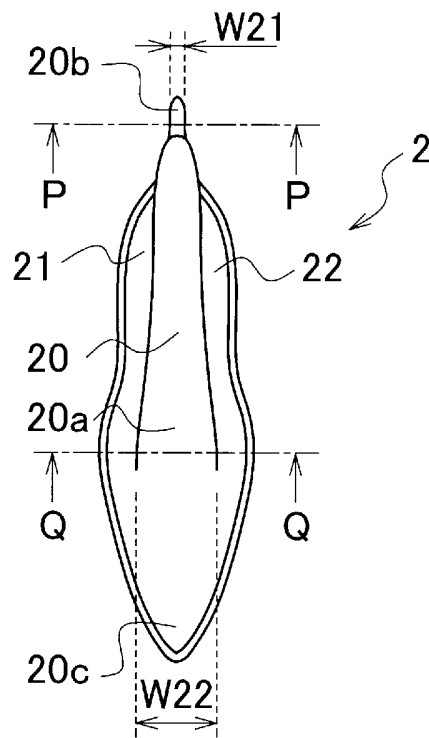
[図3]



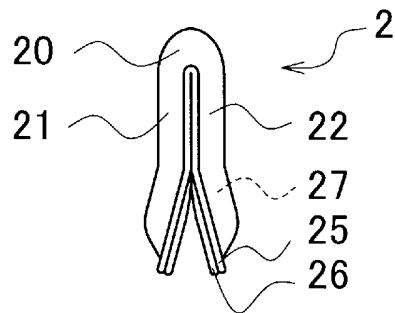
[図4]



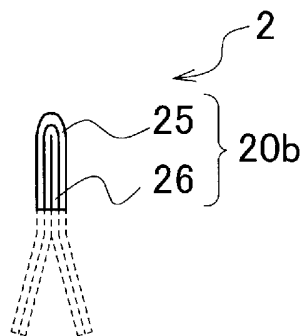
[図5]



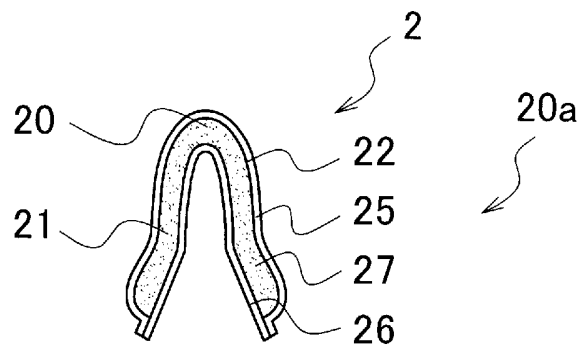
[図6]



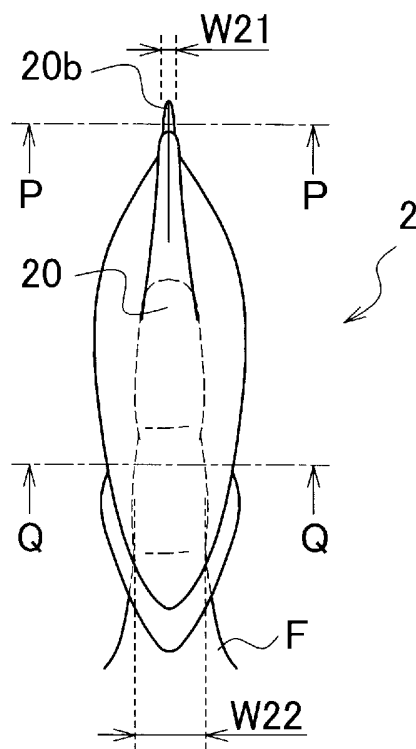
[図7]



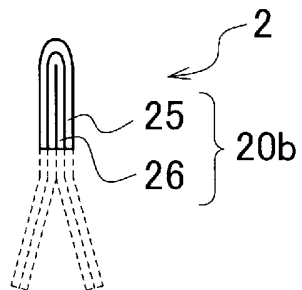
[図8]



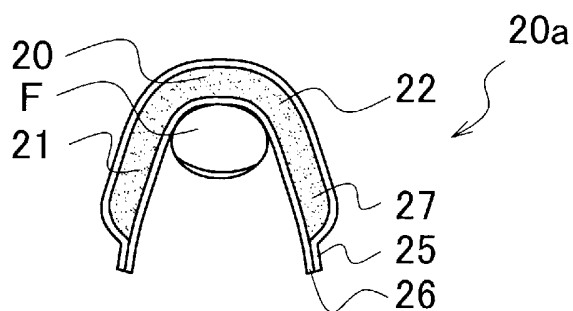
[図9]



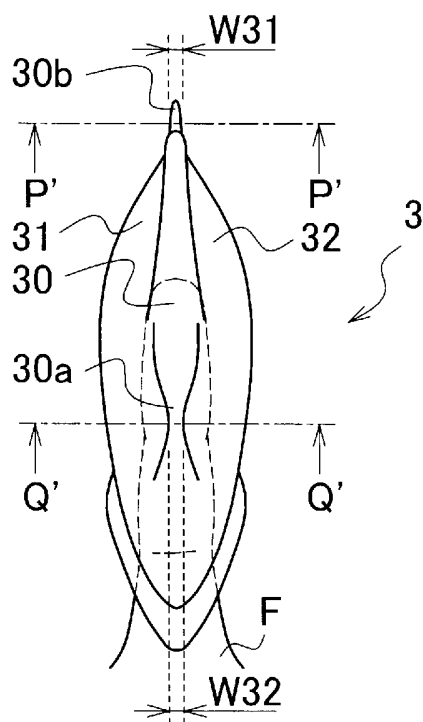
[図10]



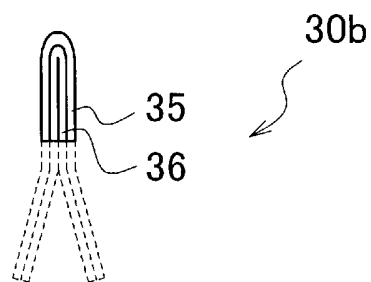
[図11]



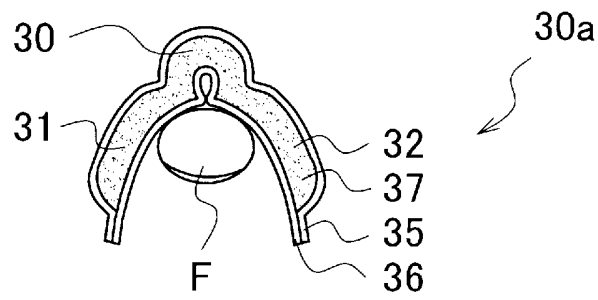
[図12]



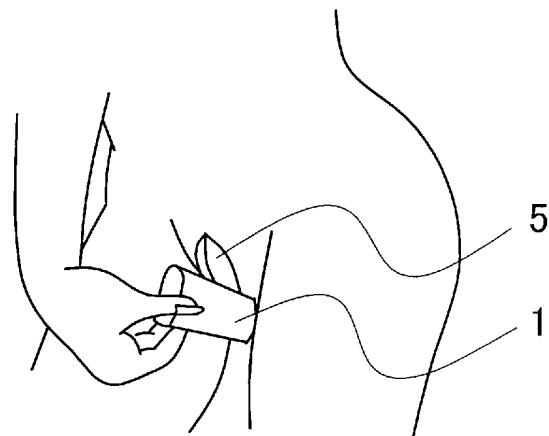
[図13]



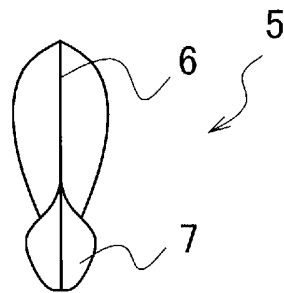
[図14]



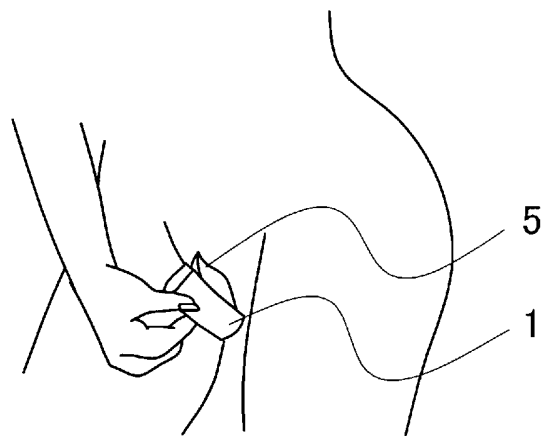
[図15]



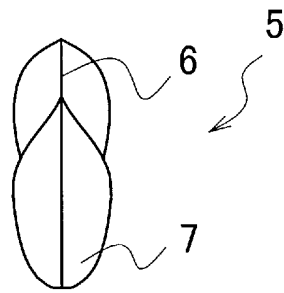
[図16]



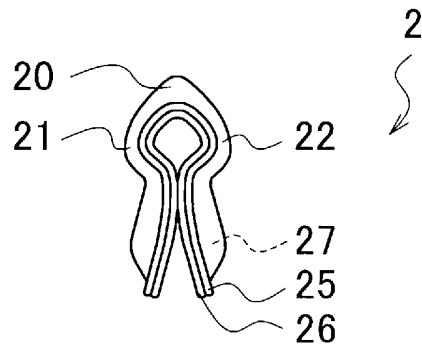
[図17]



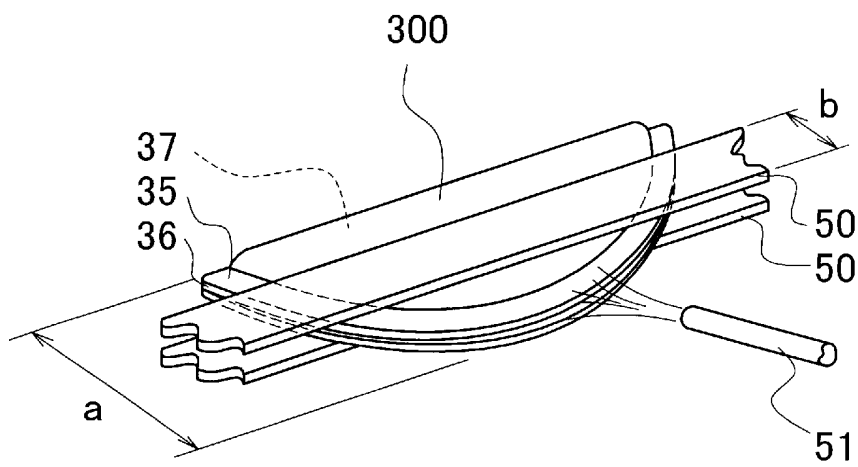
[図18]



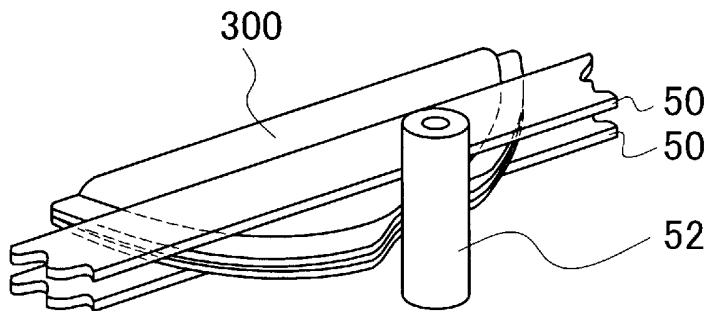
[図19]



[図20]



[図21]





## INTERNATIONAL SEARCH REPORT

International application No.

PCT/JP2005/009672

A. CLASSIFICATION OF SUBJECT MATTER Int.Cl <sup>7</sup> A61F13/15, 13/472, 13/514		
According to International Patent Classification (IPC) or to both national classification and IPC		
B. FIELDS SEARCHED		
Minimum documentation searched (classification system followed by classification symbols) Int.Cl <sup>7</sup> A61F13/15-13/84		
Documentation searched other than minimum documentation to the extent that such documents are included in the fields searched Jitsuyo Shinan Koho 1922-1996 Jitsuyo Shinan Toroku Koho 1996-2005 Kokai Jitsuyo Shinan Koho 1971-2005 Toroku Jitsuyo Shinan Koho 1994-2005		
Electronic data base consulted during the international search (name of data base and, where practicable, search terms used)		
C. DOCUMENTS CONSIDERED TO BE RELEVANT		
Category*	Citation of document, with indication, where appropriate, of the relevant passages	Relevant to claim No.
X	WO 02/094150 A1 (Uni-Charm Corp.), 28 November, 2002 (28.11.02), Page 6, line 24 to page 7, line 12; Figs. 1 to 4 & EP 1407739 A1	1-4, 7-8
X	CD-ROM of the specification and drawings annexed to the request of Japanese Utility Model Application No. 12266/1994 (Laid-open No. 18712/1995) (Kimberly-Clark Corp.), 04 April, 1995 (04.04.95), Par. Nos. [0014], [0024]; Figs. 1 to 6 & US 4631062 A1 & EP 162451 A1	1-8
<input checked="" type="checkbox"/> Further documents are listed in the continuation of Box C. <input type="checkbox"/> See patent family annex.		
* Special categories of cited documents: "A" document defining the general state of the art which is not considered to be of particular relevance "E" earlier application or patent but published on or after the international filing date "L" document which may throw doubts on priority claim(s) or which is cited to establish the publication date of another citation or other special reason (as specified) "O" document referring to an oral disclosure, use, exhibition or other means "P" document published prior to the international filing date but later than the priority date claimed "T" later document published after the international filing date or priority date and not in conflict with the application but cited to understand the principle or theory underlying the invention "X" document of particular relevance; the claimed invention cannot be considered novel or cannot be considered to involve an inventive step when the document is taken alone "Y" document of particular relevance; the claimed invention cannot be considered to involve an inventive step when the document is combined with one or more other such documents, such combination being obvious to a person skilled in the art "&" document member of the same patent family		
Date of the actual completion of the international search 09 June, 2005 (09.06.05)		Date of mailing of the international search report 28 June, 2005 (28.06.05)
Name and mailing address of the ISA/ Japanese Patent Office		Authorized officer
Facsimile No.		Telephone No.

## INTERNATIONAL SEARCH REPORT

International application No.

PCT/JP2005/009672

C (Continuation). DOCUMENTS CONSIDERED TO BE RELEVANT

Category*	Citation of document, with indication, where appropriate, of the relevant passages	Relevant to claim No.
X	WO 02/094162 A1 (Uni-Charm Corp.), 28 November, 2002 (28.11.02), Page 17, line 25 to page 18, line 17; Figs. 9 to 10 & EP 1407745 A1	1
A	WO 02/100312 A2 (KIMBERLY-CLARK WORLDWIDE, INC.), 19 December, 2002 (19.12.02), Figs. 2, 8 & US 2002-193770 A1	1-8

## INTERNATIONAL SEARCH REPORT

International application No.

PCT/JP2005/009672

**Box No. II Observations where certain claims were found unsearchable (Continuation of item 2 of first sheet)**

This international search report has not been established in respect of certain claims under Article 17(2)(a) for the following reasons:

1.  Claims Nos.:  
because they relate to subject matter not required to be searched by this Authority, namely:
  
2.  Claims Nos.:  
because they relate to parts of the international application that do not comply with the prescribed requirements to such an extent that no meaningful international search can be carried out, specifically:
  
3.  Claims Nos.:  
because they are dependent claims and are not drafted in accordance with the second and third sentences of Rule 6.4(a).

**Box No. III Observations where unity of invention is lacking (Continuation of item 3 of first sheet)**

This International Searching Authority found multiple inventions in this international application, as follows:

A common matter pertaining to Claims 1-8 is that the top section rear end part of the inter-labium pad is formed sharp. The result of search reveals that the matter is not novel since it is disclosed in Document WO 02/094150 A (Uni Charm Corp.), 28 November, 2002 (28.11.02).

Since the matter makes no contribution over the prior art, it is not a special technical feature in the meaning of the second sentence of PCT Rule 13.2, there is no common matter pertaining to all the inventions in Claims 1-8.

1.  As all required additional search fees were timely paid by the applicant, this international search report covers all searchable claims.
2.  As all searchable claims could be searched without effort justifying an additional fee, this Authority did not invite payment of any additional fee.
3.  As only some of the required additional search fees were timely paid by the applicant, this international search report covers only those claims for which fees were paid, specifically claims Nos.:
  
4.  No required additional search fees were timely paid by the applicant. Consequently, this international search report is restricted to the invention first mentioned in the claims; it is covered by claims Nos.:

**Remark on Protest**

- The additional search fees were accompanied by the applicant's protest.  
 No protest accompanied the payment of additional search fees.

A. 発明の属する分野の分類 (国際特許分類 (IPC)) Int.Cl. <sup>7</sup> A61F13/15, 13/472, 13/514									
B. 調査を行った分野 調査を行った最小限資料 (国際特許分類 (IPC)) Int.Cl. <sup>7</sup> A61F13/15-13/84									
最小限資料以外の資料で調査を行った分野に含まれるもの <table border="0"> <tr> <td>日本国実用新案公報</td> <td>1922-1996年</td> </tr> <tr> <td>日本国公開実用新案公報</td> <td>1971-2005年</td> </tr> <tr> <td>日本国実用新案登録公報</td> <td>1996-2005年</td> </tr> <tr> <td>日本国登録実用新案公報</td> <td>1994-2005年</td> </tr> </table>		日本国実用新案公報	1922-1996年	日本国公開実用新案公報	1971-2005年	日本国実用新案登録公報	1996-2005年	日本国登録実用新案公報	1994-2005年
日本国実用新案公報	1922-1996年								
日本国公開実用新案公報	1971-2005年								
日本国実用新案登録公報	1996-2005年								
日本国登録実用新案公報	1994-2005年								
国際調査で使用した電子データベース (データベースの名称、調査に使用した用語)									
C. 関連すると認められる文献									
引用文献の カテゴリー*	引用文献名 及び一部の箇所が関連するときは、その関連する箇所の表示	関連する 請求の範囲の番号							
X	WO 02/094150 A1 (ユニ・チャーム株式会社) 2002. 11. 28, 第 6 頁第 24 行-第 7 頁第 12 行、第 1-4 図 & EP 1407739 A1	1-4, 7-8							
X	日本国実用新案登録出願 6-12266 号 (日本国実用新案登録出願公開 7-18712 号) の願書に添付した明細書及び図面の内容を記録した CD-ROM (キンバリー グラーク コーポレーション), 1995. 04. 04 段落【0014】、【0024】、第 1-6 図 & US 4631062 A1 & EP 162451 A1	1-8							
<input checked="" type="checkbox"/> C 欄の続きにも文献が列挙されている。		<input type="checkbox"/> パテントファミリーに関する別紙を参照。							
* 引用文献のカテゴリー		の日の後に公表された文献							
「A」 特に関連のある文献ではなく、一般的技術水準を示すもの	「T」 国際出願日又は優先日後に公表された文献であって出願と矛盾するものではなく、発明の原理又は理論の理解のために引用するもの								
「E」 国際出願日前の出願または特許であるが、国際出願日以後に公表されたもの	「X」 特に関連のある文献であって、当該文献のみで発明の新規性又は進歩性がないと考えられるもの								
「L」 優先権主張に疑義を提起する文献又は他の文献の発行日若しくは他の特別な理由を確立するために引用する文献 (理由を付す)	「Y」 特に関連のある文献であって、当該文献と他の 1 以上の文献との、当業者にとって自明である組合せによって進歩性がないと考えられるもの								
「O」 口頭による開示、使用、展示等に言及する文献	「&」 同一パテントファミリー文献								
「P」 国際出願日前で、かつ優先権の主張の基礎となる出願									
国際調査を完了した日 09. 06. 2005	国際調査報告の発送日 28. 6. 2005								
国際調査機関の名称及びびあて先 日本国特許庁 (ISA/JP) 郵便番号 100-8915 東京都千代田区霞が関三丁目 4 番 3 号	特許庁審査官 (権限のある職員) 植前 津子 電話番号 03-3581-1101 内線 3320	3B 9438							

C (続き). 関連すると認められる文献		
引用文献の カテゴリー*	引用文献名 及び一部の箇所が関連するときは、その関連する箇所の表示	関連する 請求の範囲の番号
X	WO 02/094162 A1 (ユニ・チャーム株式会社) 2002. 11. 28, 第 17 頁 第 25 行-第 18 頁第 17 行、第 9-10 図 & EP 1407745 A1	1
A	WO 02/100312 A2 (KIMBERLY-CLARK WORLDWIDE, INC.) 2002. 12. 19, 第 2, 8 図 & US 2002-193770 A1	1-8

## 第II欄 請求の範囲の一部の調査ができないときの意見 (第1ページの2の続き)

法第8条第3項 (PCT17条(2)(a)) の規定により、この国際調査報告は次の理由により請求の範囲の一部について作成しなかった。

1.  請求の範囲 \_\_\_\_\_ は、この国際調査機関が調査をすることを要しない対象に係るものである。つまり、
2.  請求の範囲 \_\_\_\_\_ は、有意義な国際調査をすることができる程度まで所定の要件を満たしていない国際出願の部分に係るものである。つまり、
3.  請求の範囲 \_\_\_\_\_ は、従属請求の範囲であってPCT規則6.4(a)の第2文及び第3文の規定に従って記載されていない。

## 第III欄 発明の単一性が欠如しているときの意見 (第1ページの3の続き)

次に述べるようにこの国際出願に二以上の発明があるところの国際調査機関は認めた。

請求の範囲1-8に係る発明の共通の事項は、陰唇間パッドの頂部における後端部が鋭利形状であることである。しかしながら、調査の結果、上記事項は、文献 W0 02/094150 A(ユニ・チャーム株式会社); 2002. 11. 28 等に開示されているから、新規でないことが明らかとなった。

結果として、上記事項は先行技術の域を出ないから、PCT規則13.2の第2文の意味において、この共通事項は特別な技術的特徴ではなく、請求の範囲1-8に係る発明全てに共通の事項はない。

1.  出願人が必要な追加調査手数料をすべて期間内に納付したので、この国際調査報告は、すべての調査可能な請求の範囲について作成した。
2.  追加調査手数料を要求するまでもなく、すべての調査可能な請求の範囲について調査することができたので、追加調査手数料の納付を求めなかった。
3.  出願人が必要な追加調査手数料を一部のみしか期間内に納付しなかったため、この国際調査報告は、手数料の納付のあった次の請求の範囲のみについて作成した。
4.  出願人が必要な追加調査手数料を期間内に納付しなかったため、この国際調査報告は、請求の範囲の最初に記載されている発明に係る次の請求の範囲について作成した。

## 追加調査手数料の異議の申立てに関する注意

- 追加調査手数料の納付と共に出願人から異議申立てがあった。
- 追加調査手数料の納付と共に出願人から異議申立てがなかった。