

# [12] 发明专利申请公开说明书

[21] 申请号 98115415.8

[43]公开日 1999年2月10日

[11]公开号 CN 1207554A

[22]申请日 98.6.4 [21]申请号 98115415.8

[30]优先权

[32]97.6.4 [33]JP [31]146913/97

[71]申请人 索尼公司

地址 日本东京都

[72]发明人 冈上拓己 近藤嘉男

[74]专利代理机构 柳沈知识产权律师事务所

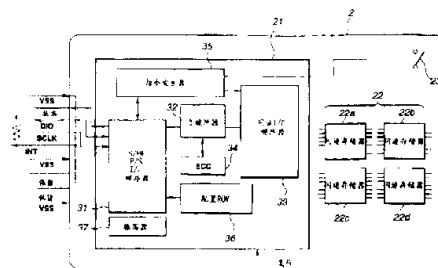
代理人 孙履平

权利要求书 4 页 说明书 8 页 附图页数 6 页

[54]发明名称 外存储装置及其控制装置和数据发送与接收装置

[57]摘要

一种外存储装置及其控制装置和数据发送与接收装置,具有防止误擦除功能的存储卡及其控制装置和数据发送/接收装置,其中当指令发生器 35 通过 S/P&P/S 顺序器接收到用于检查存储卡 2 的状态的寄存器指令时,在寄存器中设置误擦防止开关 23 的状态,并通过 S/P&P/S 顺序器 31 向主机发送该寄存器指令,按照来自存储卡的寄存器内容,主机确定是否写保护为 ON,并当写保护是 ON 时,执行写禁止处理,本发明防止误擦除已存储的数据或在该数据上写入另一数据并容易转换误差防止开关。



# 权 利 要 求 书

1. 一种用于存储从控制装置发送的数据的存储卡，所述存储卡包括：  
存储单元，用于存储来自所述控制装置的数据；

5 一开关，用于设置是否在所述存储单元中禁止写入数据；以及  
控制单元，用于控制在所述存储单元上写入从所述控制装置发送的数  
据；

其中

所述开关即使在所述存储卡被安装在所述控制装置上时也能被转换；并

10 且

当写入从所述控制装置发送的数据时，所述控制单元确定所述开关的设  
置内容，并除非所述开关被设置为写禁止方式，否则便向所述控制装置发送  
写选通信号，并且如果所述开关被设置为写禁止方式时，则向所述控制装置  
发送写禁止信号。

15 2. 如权利要求1所述的存储卡，其中，所述开关被提供在所述存储卡在  
所述控制装置上的安装方向的后端。

3. 如权利要求1所述的存储卡，其中，所述开关被这样形成，使得当其  
向一个方向运动时其可以滑动，并被设置为写禁止方式，而向另一个方向运  
动时，被设置为写选通方式，以及

20 当处于所述写禁止方式时，在所述滑动开关和所述存储卡之间出现一个  
缺口部分。

4. 一种用于存储从控制装置发送的数据的存储卡，所述存储卡包括：  
存储单元，用于存储来自所述控制装置的数据；

25 一开关，用于设置是否在所述存储单元上禁止写入数据；以及  
控制单元，用于控制擦除在所述存储单元上存储的数据，

其中

所述开关即使在所述存储卡被安装在所述控制装置上时也能被转换；并

且

30 当擦除从所述控制装置发送的数据时，所述控制单元确定所述开关的  
设置内容，并除非所述开关被设置为写禁止方式，否则便向所述控制装置  
发送写选通信号，并且如果所述开关被设置为写禁止方式，则向所述控制装

置发送写禁止信号。

5. 如权利要求 4 所述的存储卡，其中，所述开关被提供在所述存储卡在所述控制装置上的安装方向的后端。

6. 如权利要求 4 所述的存储卡，其中，所述开关被这样形成，使得当其向一个方向运动时其可以滑动，并被设置为写禁止方式，而向另一个方向运动时，被设置为写选通方式；以及

当处于所述写禁止方式时，在所述滑动开关和所述存储卡之间出现一个缺口部分。

7. 一种用于控制从存储卡中读和向其写数据的存储卡控制装置，所述控制装置包括：

存储单元，用于存储要被发送给所述存储卡的数据；以及

控制单元，用于以这种方式进行控制，使得对于每个数据写，确定所述存储卡是否被设置为数据写禁止状态；当从所述存储卡接收到写选通信号时，在所述存储单元中存储的数据被读出并被写入所述存储卡上；当从所述存储卡接收到写禁止信号时，则中断从所述存储单元读出数据。

8. 如权利要求 7 所述的控制装置，其中，所述控制单元确定所述存储卡是否被设置为对于写入每个数据文件的数据写禁止方式。

9. 一种用于控制从存储卡中读出数据和向其写入数据的存储卡控制装置，所述装置包括控制单元，用于以这种方式进行控制，使得对于每个数据擦除，确定所述存储卡是否被设置为数据写禁止方式；当从所述存储卡接收到写选通信号时，在所述存储单元中存储的数据被擦除；并当从所述存储卡接收到写禁止信号时，则中断在所述存储单元中存储的数据的擦除。

10. 如权利要求 9 所述的存储卡控制装置，其中，当执行每个数据文件的擦除时，所述控制单元确定所述存储卡是否被设置为数据写禁止方式。

11. 一种用于在控制块和存储卡之间进行数据发送与接收的数据发送与接收装置，

所述存储卡包括：

第一存储单元，用于存储来自所述控制块的数据；

一开关，用于设置是否在所述第一存储单元上禁止写入数据；以及

第一控制单元，用于当在所述第一存储单元中写入从所述控制块发送的数据时，确定所述开关的设置内容，并向所述控制块发送写选通信号，从而

使得除非所述开关被设置为写禁止方式，否则从所述控制块发送的数据被写入所述第一存储单元中，并且如果所述开关被设置为写禁止方式，则向所述控制块发送写禁止信号，

所述控制块包括：

5 第二存储单元，用于存储要被发送给所述存储卡的数据；以及

第二控制单元，用于以这种方式进行控制，使得对于每个数据写确定存储卡是否被设置为数据写禁止方式；当从所述存储卡接收到写选通信号时，在所述第二存储单元中存储的数据被读出并被写在所述存储卡上；以及当从存储卡接收到写禁止信号时，则中断从所述第二存储单元中读出数据。

10 12. 如权利要求 11 所述的数据发送与接收装置，其中，所述开关被提供在所述存储卡在所述控制装置上的安装方向的后端。

13. 如权利要求 11 所述的数据发送与接收装置，其中，所述开关被这样形成，使得当其向一个方向运动时其可以滑动，并被设置为写禁止方式，而向另一个方向运动时，被设置为写选通方式；以及

15 当处于所述写禁止方式时，在所述滑动开关和所述存储卡之间出现一个缺口部分。

14. 如权利要求 11 所述的数据发送与接收装置，其中，当进行一个数据文件的写操作时，所述第二控制单元确定所述存储卡是否被设置为数据写禁止方式。

20 15. 一种用于在控制块和存储卡之间进行数据发送与接收的数据发送与接收装置，

所述存储卡包括：

用于存储来自所述控制块的数据的第一存储单元；

用于设置是否在所述第一存储单元上禁止写入数据的开关；以及

25 第一控制单元，其对于存储在所述第一存储单元中的数据的每个擦除，确定所述开关的设置内容，并向所述控制块发送写选通信号，使得除非所述开关被设置为写禁止方式，否则按照预定的数据擦除指令擦除在所述第一存储单元中的预定数据，并且如果所述开关被设置为写禁止方式，则向所述控制块发送写禁止信号，

30 所述控制块包括：

第二控制单元，用于以这种方式进行控制，使得对于每个数据擦除，确

定所述存储卡是否被设置为数据写禁止方式；当从所述存储卡接收到写选通信号时，则向所述存储卡发出预定数据擦除指令；以及当从存储卡接收到写禁止信号时，则中断对所述存储卡发出所述擦除指令，

其中所述开关即使在所述存储卡被安装在所述控制块上时也能转换。

5        16. 如权利要求 15 所述的数据发送与接收装置，其中，所述开关被提供在所述存储卡在所述控制装置上的安装方向的后端。

17. 如权利要求 15 所述的数据发送与接收装置，其中，所述开关被这样形成，使得当其向一个方向运动时其可以滑动，并被设置为写禁止方式，而向另一个方向运动时，被设置为写选通方式；以及

10        当处于所述写禁止方式时，在所述滑动开关和所述存储卡之间出现一个缺口部分。

18. 如权利要求 15 所述的数据发送与接收装置，其中，当进行一个数据文件的写操作时，所述第二控制单元确定所述存储卡是否被设置为数据写禁止方式。

# 说明书

## 外存储装置及其控制装置 和数据发送与接收装置

5

本发明涉及一种具有防止误擦除功能的存储卡及其控制装置和数据发送/接收装置。

一般地说，外存储装置例如磁带，磁盘，光盘，存储卡等用于存储来自电子装置例如计算机、数字静物摄影机等的数据。尤其是存储卡因其便于携  
10 带和高的传递速度被广泛地使用。

和软盘类似，存储卡作为一种误擦防止开关用于防止在其中存储的数据的误擦除。然而，常规的误擦除防止开关被提供在卡存储体的主平面上，并且当存储卡被安装在电子装置上时，用户不能操作该开关。

在这种情况下，如果存储卡被插入电子装置中并且用户发现存储卡被禁止  
15 写时，则用户不能在已经存储的数据上写入新的数据。用户将从电子装置中抽出存储卡，把误擦防止开关设置为可写方式，并把存储卡再次安装到电子装置中。为此一直希望能够改进误擦防止开关的开关操作性能。

因此，本发明的目的在于提供一种存储卡，其能够防止误擦除在其中存储的数据或在已存储的数据上写入另外的数据，同时能够自由地把误擦防止  
20 开关设置为所需要的方式，并提供一种所述存储卡的控制装置及其数据传输装置。

为实现上述目的，按照本发明的存储卡是一种用于存储从控制装置发送的数据的存储卡，所述存储卡包括：用于存储来自控制装置的数据的存储单元；用于设置是否禁止在存储装置中写入数据的开关；以及控制单元，用于  
25 控制在存储单元上写入从控制单元发送的数据。

在这种存储卡中，即使存储卡被安装在控制装置上时开关也能被转换；以及当写入从控制装置发送的数据时，控制单元决定开关的设置内容，并且除非开关被设置为写禁止方式时向控制装置发送写选通信号，并且如果开关被设置为写禁止方式，则向控制装置发送写禁止信号。

按照本发明的存储卡控制装置是一种用于控制从存储卡中读数据或向其写入数据的存储卡控制装置，包括：用于存储要被发送给存储卡的数据的

存储单元；以及用于控制从存储单元中读出数据或向其写入数据的控制单元。

控制单元按这种方式工作：对于每个数据写，确定存储卡是否被设置为数据写禁止方式；当从存储卡接收到写选通信号时，在存储单元中存储的数据被读出并被写在存储卡上；以及当从存储卡接收到写禁止信号时，则中断从存储单元中读出数据。

按照本发明的发送和接收装置用于在控制块和存储卡之间进行数据的发送与接收，其中存储卡包括：用于存储来自控制块的数据的第一存储单元；用于设置对第一存储单元禁止写数据的开关；以及用于控制从第一存储单元中读出数据和向其写入数据的第一控制单元，而控制块包括第二存储单元，用于存储要被向存储卡发送的数据，以及第二控制单元，用于从第二存储单元中读出数据和向其写入数据。

在这种数据发送与接收装置中，当写从控制块发送的数据时，存储卡确定开关的设置内容。除非开关被设置为写禁止方式，便向控制块发送写选通信号，并且如果开关被设置为写禁止方式，则向控制块发送写禁止信号，因而，控制在第一存储单元中的从控制块发送的数据的写操作。此外，对于每个数据，第一控制单元确定存储卡是否被设置为数据写禁止方式。当控制块接收到来自存储卡的写选通信号时，在第二存储单元中存储的数据被读出并被写入第一存储单元中。当从存储卡接收到写禁止信号时，便中断从第二存储单元中读出数据。

参考附图，结合实施例详细描述本发明：

图 1 是表示按照本发明的主计算机的结构方框图；

图 2 是表示按照本发明的存储卡的结构方框图；

图 3 是上述存储卡的外部透视图；

图 4 是上述存储卡的外部透视图；

图 5 是说明主机和存储卡的操作程序的流程图；

图 6 是说明主机和存储卡的操作程序的流程图；

图 7 是上述存储卡的另一个外部透视图；

图 8 是上述存储卡的另一个外部透视图。

下面结合附图说明本发明的实施例。

本发明可以用于图 1 表示的主机和用于存储来自该主机的数据的存储



卡。应该注意，将针对在存储卡上写入从主机发送的视频数据的情况说明一个实施例，但本发明也可用于不是视频数据的数据，例如音频数据。

5 如图 1 所示，上述的主机 1 包括：硬盘 11，用于存储各种数据例如静止图像数据的视频数据和音频数据；RAM(随机存取存储器)12，用于暂时存储并读出来自硬盘 11 的视频数据和其它数据；显示器接口(以后称为显示器 I/F)13；显示器 14，用于按照通过显示器接口 13 提供的视频数据显示图像；串行接口(以后称为串行 I/F)15，用于通过 3 个数据线从存储卡 2 接收数据与其发送数据；总线 16；以及用于整个控制的 CPU(中央处理单元)。

10 例如，RAM 12，通过总线 16 暂时存储在硬盘 11 中存储的视频数据，并且在需要时，通过总线 16 向串行 I/F 15 提供视频数据。

显示器 14 通过总线 16 和显示器 I/F 13 被提供了已从硬盘 11 读出的视频数据或从存储卡 2 读出的视频数据，从而按照这些视频数据显示静止图像或运动图像。

15 串行 I/F 向存储卡 2 发送视频数据或通过 3 个数据线接收存储在存储卡 2 中的视频数据。更具体地说，通过第一数据线，串行 I/F 15 发送视频数据和控制数据，供写入存储卡 2 中，并接收从存储卡 2 中读出的视频数据。通过第二数据线，串行 I/F 15 按照图像数据或通过第一数据线提供的控制数据输出表示转换状态的状态信号。此外，通过第三数据线，串行 I/F 15 发送串行时钟 SCLK，用于上述的控制数据和视频数据的发送。

20 CPU 17 控制从 RAM 12 和硬盘 11 读出视频数据和向 RAM 12 写入视频数据，并控制从存储卡 2 接收视频数据和向其发送视频数据。例如，CPU 17 发出一个寄存器指令，用于确定下面将要详细说明了的误擦防止开关的写保护是否处于 ON 状态，并向存储卡 2 发出写指令，用于把预定视频数据写入规定的地址中。

25 在另一方面，如图 2 所示，存储卡 2 包括：控制 IC 21，用于接收来自上述主机 1 的视频数据和控制数据；用于存储视频数据的闪速(flash)存储器；以及用于防止误擦除在闪速存储器 22 中存储的视频数据的误擦防止开关 23。

30 如图 3 所示，控制 IC 21、闪速存储器 22、和误擦防止开关 23 被提供在近于板状形成的板状件 24 中。误擦防止开关 23 被提供在板状件 24 的纵向和与安装方向相反的一端。误擦防止开关 23 可沿和板状件 24 的纵向成直



角的方向滑动。当误擦防止开关 23 被设置在向着安装方向看的左边时，如图 3 所示，可以记录视频数据，即，写保护处于 OFF 状态。

此外，如图 4 所示，当误擦防止开关 23 处于向着安装方向看的右边位置时，可以看到一个缺口(cut-off)部分 25。在这种状态下，存储卡 2 禁止记录视频数据。即写保护处于 ON 状态。因而，用户通过用手指触摸存储卡便可以知道其所处的状态，即通过上述缺口部分 25 的有无即使在存储卡 2 放在衣服口袋中时也能知道写保护的 ON 或 OFF 状态。

在从主机 1 向闪速存储器 22 写入视频数据之前，控制 IC 21 确定误擦防止开关 23 是处于写保护的 ON 状态或者处于 OFF 状态，从而只有当写保护为 OFF 时才向闪速存储器 22 写入视频数据。

更具体地说，其中控制 IC 21 包括：串/并-并/串接口顺序器(以后称为 S/P & P/S 顺序器)31；页缓冲器 32，用于暂时存储来自 S/P & P/S 顺序器的视频数据；闪速接口顺序器(以后称为闪速 I/F 顺序器)33，用于向闪速存储器 22 提供来自页缓冲器 32 的视频数据；ECC 编码器/译码器 34，用于进行错误校正处理；指令发生器 35，用于产生预定的控制指令；含有版本信息和其它信息的配置 ROM(只读存储器)36；以及振荡器 37，用于向各个电路提供时钟。

S/P & P/S 顺序器 31 通过上述的第一到第三数据线和主机 1 的串行接口 15 相连。因而，S/P & P/S 顺序器 31 由主机 1 提供状态信号和串行时钟 SCLK 以及包括视频数据和控制数据的串行数据 DIO。

S/P & P/S 顺序器 31 和上述的串行时钟 SCLK 同步把由主机 1 提供的串行数据 DIO 转换成并行数据。在并行数据当中，例如，S/P & P/S 顺序器 31 向指令发生器 35 提供控制数据并向页缓冲器 32 提供视频数据。

页缓冲器是一种缓冲存储器，用于以页(= 512 个字节)为基础存储由 S/P & P/S 顺序器 31 提供的视频数据。在页缓冲器 32 中存储的视频数据由 ECC 编码器/译码器 34 加到错误校正码上。页缓冲器 32 通过闪速 I/F 顺序器 33 向闪速存储器 22a - 22d 提供一页附加有错误校正码的视频数据。这样，来自主机 1 的视频数据被写入闪速存储器 22a - 22d 中。

此外，从闪速存储器 22a - 22d 读出的图像数据通过闪速 I/F 顺序器 33 提供给页缓冲器 32。

页缓冲器 32 存储来自闪速 I/F 顺序器 33 的视频数据。其中，ECC 编码

器/译码器 34 按照附加于存储在页缓冲器 32 中的数据的数据的错误校正码进行错误校正处理。页缓冲器 32 逐页读出已经进行过错误校正处理的数据并把这些数据供给 S/P & P/S 顺序器 31。S/P & P/S 顺序器 31 把由页缓冲器 32 提供的并行视频数据转换为串行数据 DIO，并将其发送给上述的主机 1。

5 指令发生器 35 按照来自 S/P & P/S 顺序器 31 的控制数据产生控制指令。例如，当指令发生器 35 收到用于检查存储卡 2 的操作状态的读状态寄存器指令时，误擦防止开关 23 的设置方式便被确定，并且按照该设置方式，确定是否进行视频数据的写操作。

此外，指令发生器 35 产生指示视频数据正在被写入或正在被从闪速存储器 22 中读出的忙指令(以后称为忙信号)，并通过 S/P & P/S 顺序器 31 向主机 1 发送该忙指令。当视频数据的读或写完成时，指令发生器 35 产生指示读或写结束的就绪指令(以后称为就绪信号)，并把就绪指令通过 S/P & P/S 顺序器 31 发送给主机 1。主机 1 通过接收这些忙信号和就绪信号识别存储卡 2 的操作状态。

15 配置 ROM 含有版本信息和存储卡 2 的初始值信息。因而，当在主机 1 和存储卡 2 之间形成连接时，指令发生器 35 便首先读出上述版本信息或通过 S/P & P/S 顺序器 31 从配置 ROM 36 中读出该信息，并按照该信息产生预定指令，从而执行存储卡 2 的预定的初始化。

在主机 1 和具有上述结构的存储器 2 中，当主机 1 的视频数据被写入存储卡 2 时，如图 5 所示，主机执行步 S1 至 S8 的处理，同时存储卡 2 执行步 S11 至 S14 的处理。

在主机 1 中，当确定向存储卡 2 写入视频数据时，CPU 17 发出读状态寄存器指令以便检查存储卡 2 的状态(步 S1)，并通过串行 I/F 15 向存储卡 2 发送这一寄存器指令。对于每个要被发送的文件都发出这一读状态寄存器指令。

25 在存储卡 2 中，当指令发生器 35 通过 S/P & P/S 顺序器 31 接收到上述寄存器指令时，误擦防止开关 23 的状态被设置为寄存器方式，并把这寄存器的内容通过 S/P & P/S 顺序器 31 发送给主机 1(步 S1)。换句话说，指令发生器 35 确定误擦防止开关是否为 ON，即存储卡 2 的写保护是否为 ON，并设置寄存器中的状态，和向主机 1 发送这个寄存器内容。

在主机 1 中，CPU 17 按照存储卡 2 中的寄存器内容，确定写保护是否

为 ON(步 S2), 并且如果写保护是 ON, 则进行写禁止处理(步 S3)。

当 CPU 17 确定写保护不是 ON 时, CPU 17 发出写页缓冲器指令, 并从硬盘 11 中读出例如 512 字节的视频数据, 并通过串行 I/F 15 向存储卡 2 发送写页缓冲器指令和视频数据(步 S4)。

5 此外, CPU 17 发出组命令(set command)指令, 并发出具有在存储卡 2 上规定的上述数据的写地址的写指令(步 S5)。CPU 17 通过串行 I/F 15 向存储卡 2 发送这些命令指令。

10 在存储卡 2 中, 当指令发生器 35 通过 S/P & P/S 顺序器 31 收到来自主机 1 的命令指令时, 指令发生器在寄存器中设置忙状态, 并经 S/P & P/S 顺序器 31 向主机 1 发送表示该寄存器内容的忙信号(步 S12)。应该注意, 这个忙信号被重复地向主机发送直到在寄存器中设置就绪状态。

15 此外, 指令发生器 35 发出用于执行写操作的指令从而在闪速存储器 22 的上述规定的地址中写入一页视频数据(步 S13)。当一页视频数据的写操作完成时, 指令发生器 35 在寄存器中设置就绪状态, 并通过 S/P & P/S 顺序器 31 向主机 1 发送指示这个寄存器内容的就绪信号(步 S14)。

20 另一方面, 在主机 1 中, CPU 17 在上述步 S5 中发出组(set)命令操作指令, 此后, 发出读状态寄存器指令, 用以检查存储卡 2 的状态(步 S6)。CPU 17 确定通过串行 I/F 15 从存储卡 2 发送的信号是否忙信号。如果发现该信号是忙信号, CPU 17 再次发送读状态寄存器指令(步 S6)。即当从存储卡 2 发送忙信号时, 便重复执行步 S6 和 S7 的处理。

25 当 CPU 17 确定从存储卡 2 发送的信号不是忙信号时, 即, 发送的信号是就绪信号时, CPU 17 确定是否存在要向存储卡 2 发送的下一个视频数据。如果存在下一个视频数据, 则控制到达步 S4, 如果不存在下一个视频数据, 则终止视频数据的发送(步 S8)。即, 通过重复步 S4 到 S8 的处理和步 S12 到 S14 的处理把要被记录的视频数据文件逐页地写入存储卡 2 中。

如上所述, 按照本发明, 对于每个文件记录, 确定存储卡 2 的写保护的 ON/OFF 状态。因而, 如果当存储卡 2 被安装在主机 1 上时由误擦防止开关 23 改变写保护设置, 则可以按照设置内容进行禁止写入视频数据或记录视频数据的处理。

30 此外, 当存储卡被安装在主机 1 上时, 处于写保护设置状态的误擦防止开关 23 可以被改变, 因而没有必要为转换误擦防止开关 23 而从主机 1 上除

去存储卡 2，因而改进了用户的操作性。

下面说明当擦除在存储卡 2 中存储的视频数据时的操作。当擦除在存储卡 2 中存储的视频数据时，如图 6 所示，主机 1 进行步 S21 到 S27 的处理，同时存储卡 2 执行步 S31 到 S34 的处理。

5 在主机 1 中，当设置擦除在存储卡 2 中存储的视频数据时，CPU 17 发出读状态寄存器指令(步 S21)从而检查存储卡 2 的状态，并通过串行 I/F 15 向存储卡 2 发送这个寄存器指令。应该注意，对于每个要被发送的文件都发出这个读状态寄存器指令。

10 在存储卡 2 中，当指令发生器 35 收到上述寄存器指令时，指令发生器 35 在寄存器中设置误擦防止开关 23 的状态，并通过 S/P & P/S 顺序器 31 向主机 1 发送这个寄存器内容(步 S31)。换句话说，指令发生器 35 在寄存器中设置存储卡的写保护为 ON 或 OFF 状态，并向主机 1 发送这个寄存器内容。

在主机 1 中，CPU 17 按照来自存储卡 2 的寄存器内容确定写保护是否为 ON(步 S22)，如果写保护是 ON，则执行禁止擦除的处理(步 S23)。

15 此外，CPU 17 发出组命令指令，并规定要被擦除的视频数据的地址，发出擦指令(步 S24)。CPU 17 通过串行 I/F 15 向存储卡 2 发送这些操作指令。

另一方面，在存储卡 2 中，指令发生器 35 在收到上述来自主机 1 的组命令指令时，通过 S/P & P/S 顺序器 31 向主机 1 发送忙信号(步 S32)。

20 此外，指令发生器 35 发出擦除规定地址中的视频数据指令，从而擦除存储在闪速存储器 22 中的规定的视频数据(步 S33)。应该注意，在闪速存储器 22 中，对于包括预定一页(512 字节)的视频数据组数和 18 个字节管理信息的每个块被擦除。

25 当完成视频数据的上述擦除之后，指令发生器 35 在寄存器中设置就绪状态，并通过 S/P & P/S 顺序器 31 向主机 1 发送代表寄存器内容的就绪信号(步 S34)。

另一方面，在主机 1 中，CPU 17 发出在上述步 S24 中的组命令指令，此后，发出读状态寄存器指令，以便检查存储卡 2 的状态(步 S25)。CPU 17 确定通过串行 I/F 15 从存储卡 2 发送的信号是否忙信号。如果该信号是忙音，  
30 则再次发送读状态寄存器指令(步 S26)。因而，在从存储卡 2 发送忙信号时，便重复进行步 S25 和 S26 的处理。

当 CPU 17 确定从存储卡 2 发送的信号不是忙信号时，即发送的信号是就绪信号时，CPU 17 确定在存储卡 2 中是否存在要被擦除的任何视频数据。如果存在要被擦除的任何视频数据，则控制进入步 S24，并且如果不存在要被擦除的任何视频数据，则结束视频数据的擦除(步 S27)。即，要被擦除的视频数据文件通过重复执行上述步 S24 到 S27 和步 S32 到 S34 逐块地被擦除。

如上述所述，按照本发明，对于每一文件擦除，检查存储卡 2 的写保护的 ON/OFF 状态，并且如果当存储卡 2 被安装在主机 1 上时通过误擦防止开关 23 改变写保护设置，则可以按照设置内容进行禁止擦除视频数据的处理。

10 应该注意，本发明不限于上述实施例，在本发明的构思内可以进行各种修改和改型。

例如，误擦防止开关 23 可以按任何方式修改，只要其提供在板状件 24 的纵向的一端并可沿和上述纵向垂直的方向滑动即可。因而，如图 7 和图 8 所示，可以在板状件 24 的主平面上提供误擦防止开关 23。在这种情况下，如图 7 所示，当误擦防止开关 23 被置于向着安装方向看的左边时，写保护被设置为 OFF。此外，如图 8 所示，当误擦防止开关 23 位于向着安装方向看的右边时，可以看到一个缺口 26。在这种状态下，可以使写保护为 ON。因而，即使存储卡 2 被置于他/她的衣服的口袋中，用户通过用手指触摸误擦防止开关 23 便可以知道缺口 26 是否存在，即知道写保护是 OFF 或者为 ON。

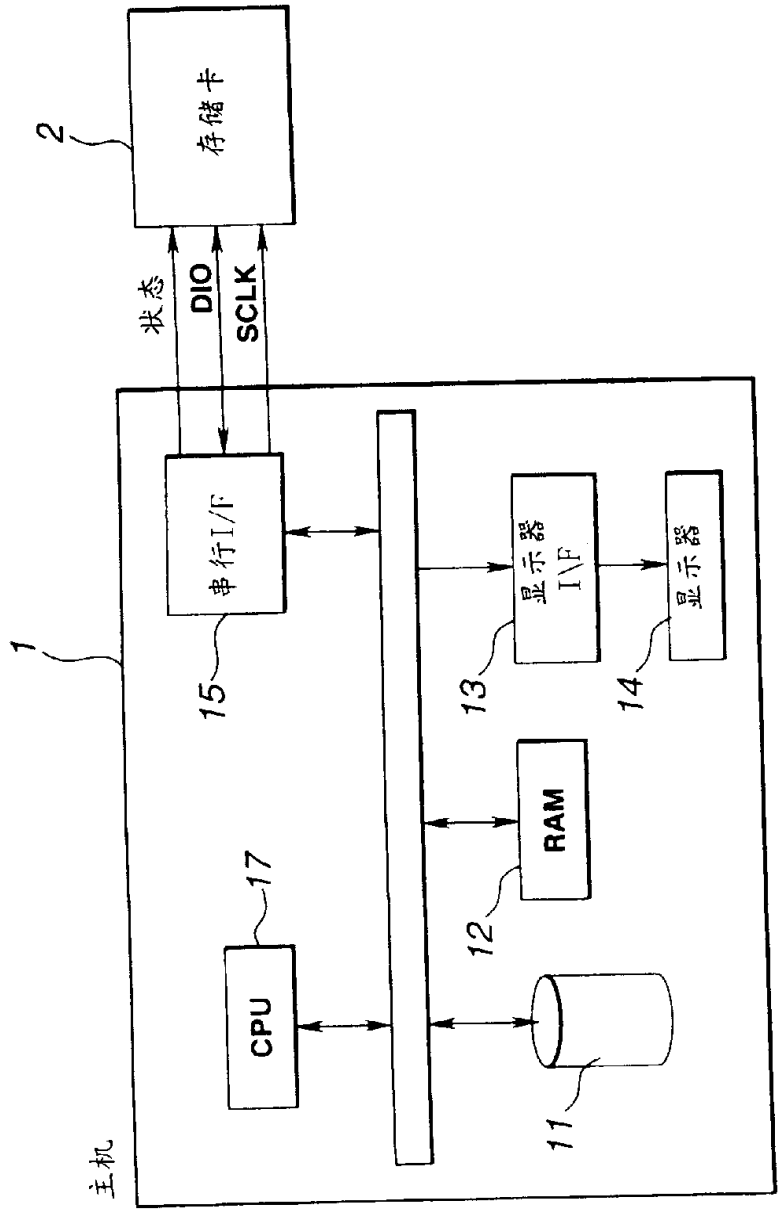


图 1

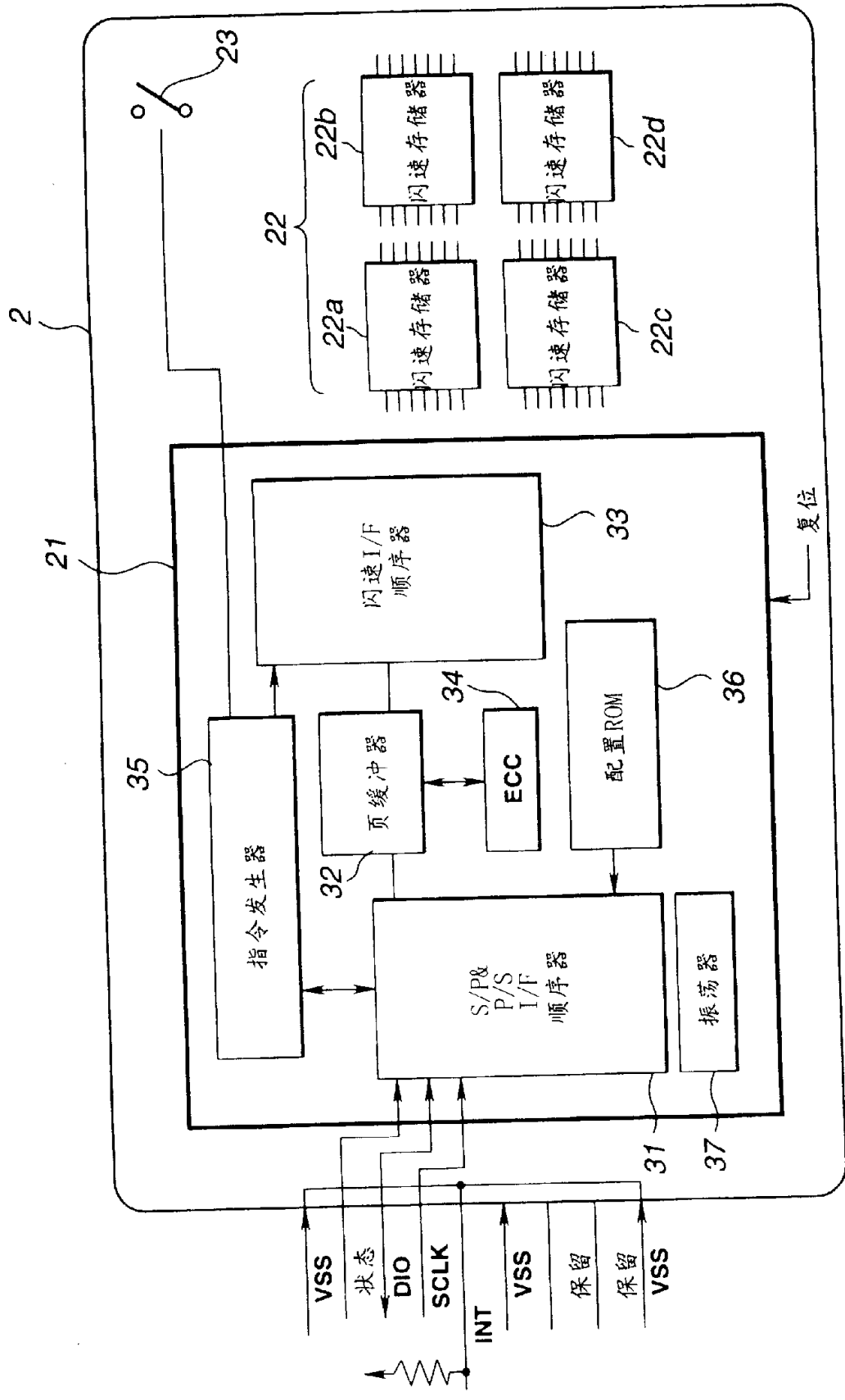


图 2

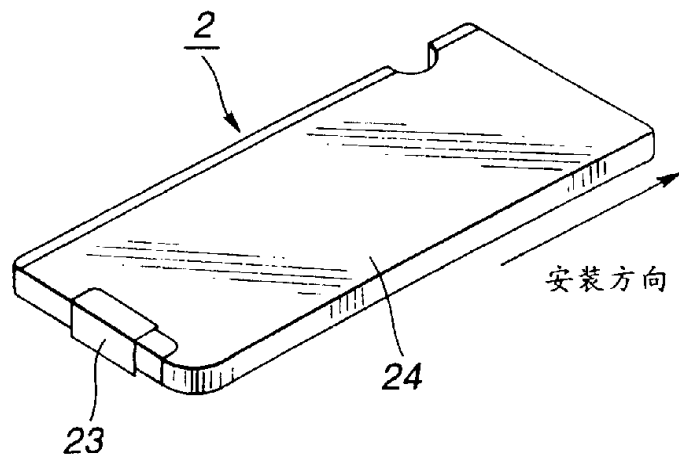


图 3

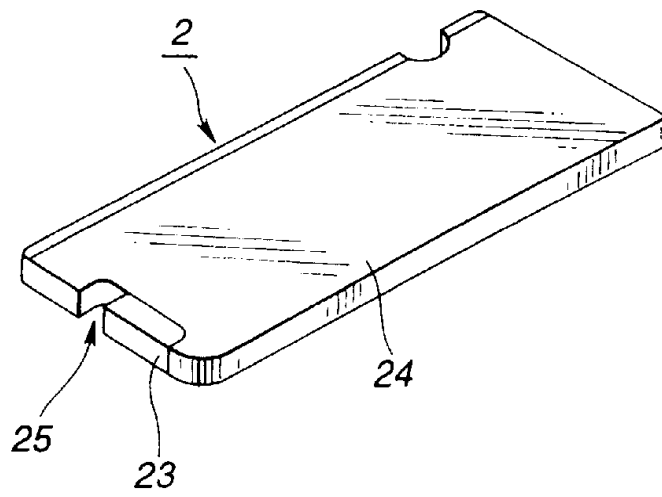


图 4



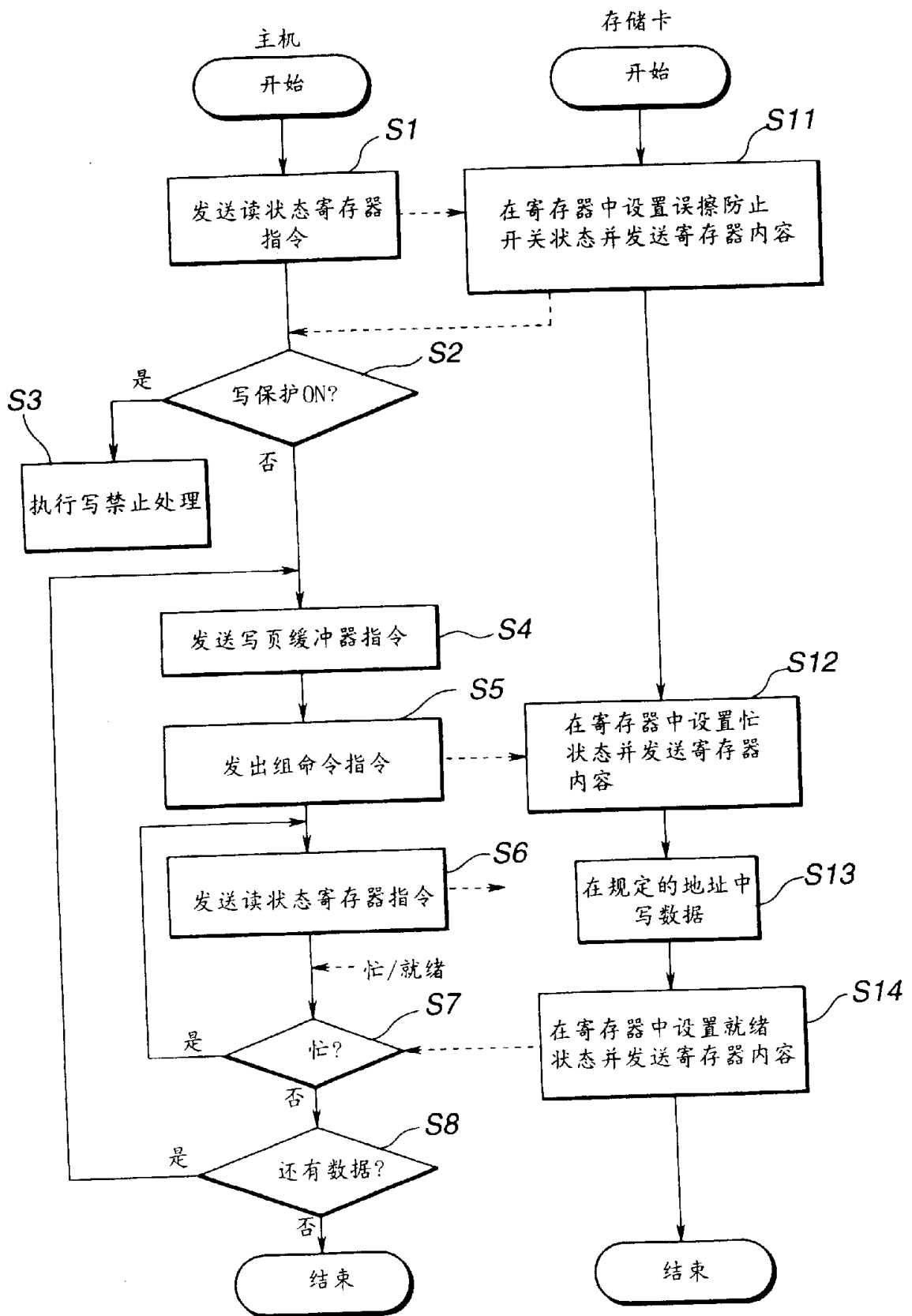


图 5

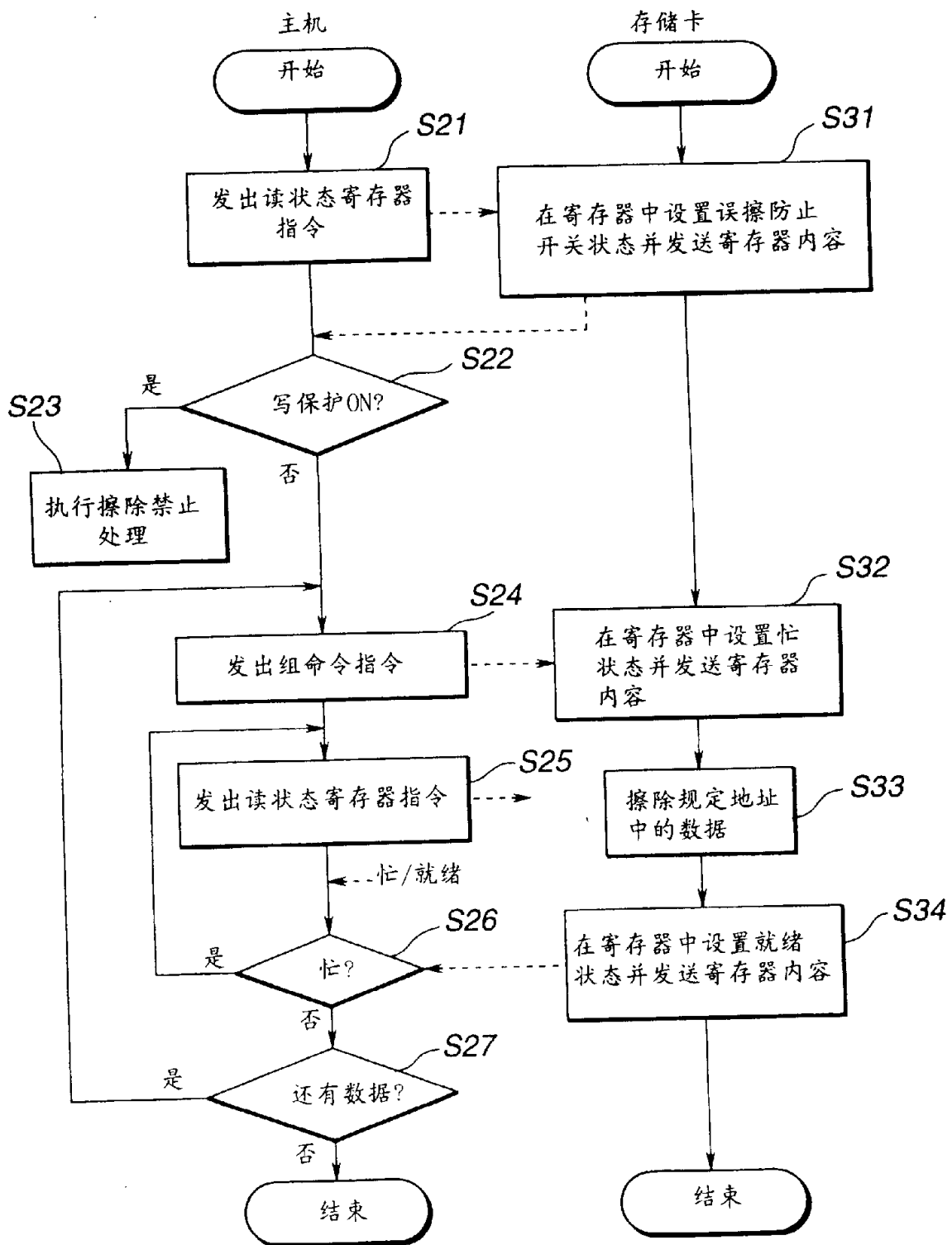


图 6

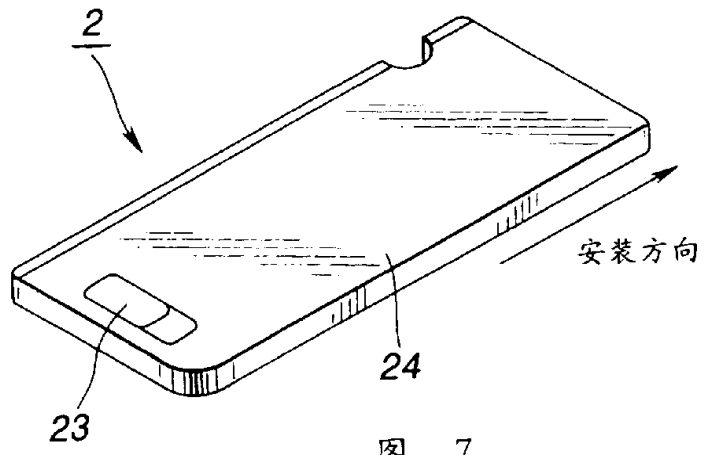


图 7

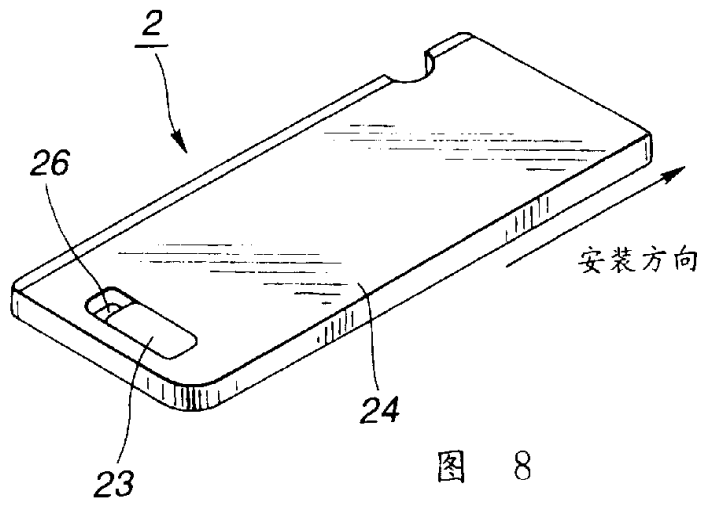


图 8