



(12) 发明专利申请

(10) 申请公布号 CN 103593017 A

(43) 申请公布日 2014. 02. 19

(21) 申请号 201310521674. 1

(22) 申请日 2013. 10. 29

(71) 申请人 大连生容享科技有限公司

地址 116000 辽宁省大连市沙河口区富民路
120 号 405 室

(72) 发明人 王永生

(74) 专利代理机构 大连东方专利代理有限责任
公司 21212

代理人 李馨 李洪福

(51) Int. Cl.

G06F 1/18(2006. 01)

G06F 1/20(2006. 01)

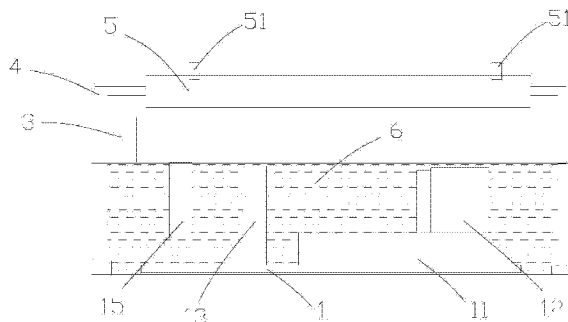
权利要求书1页 说明书3页 附图3页

(54) 发明名称

一种油冷计算机主机箱

(57) 摘要

本发明公开了一种油冷计算机主机箱,具有:容纳主板和板载设备的箱体,固定于箱体一侧板的主板,固定在主板上的CPU散热器、显卡和内存;所述的箱体内部填充有矿物油,矿物油吸收所述CPU散热器、显卡和内存散发的热量进行散热。所述的箱体的两端分别设有外循环管路,外循环管路连接有油泵;运行状态下,箱体填充的矿物油经油泵进入外循环管路循环;所述外循环管路的外表面设有多个散热片,流经外循环管路的矿物油的热量由所述的多个散热片吸收并散发。通过在密闭的主机箱填充矿物油吸收计算机硬件发出的热量,巧妙的解决了计算机硬件发热量大,容易造成热损伤的问题,采用的技术成熟,成本相对低廉,十分适于大范围的推广和使用。



1. 一种油冷计算机主机箱,具有:容纳主板和板载设备的密闭箱体(6),固定于箱体一侧板的主板(1),固定在主板(1)上的CPU散热器(12)、显卡(13)和内存(11);

所述的箱体(6)内部填充有矿物油,矿物油吸收所述CPU散热器(12)、显卡(13)和内存(11)散发的热量进行散热。

2. 根据权利要求1所述的一种油冷计算机主机箱,其特征还在于:所述的箱体(6)的两端分别设有外循环管路(4),外循环管路(4)连接有油泵(3);运行状态下,箱体(6)填充的矿物油经油泵(3)进入外循环管路(4)循环;

所述外循环管路(4)的外表面设有多个散热片(41),流经外循环管路(4)的矿物油的热量由所述的多个散热片(41)吸收并散发。

3. 根据权利要求2所述的一种油冷计算机主机箱,其特征还在于:所述外循环管路(4)外具有水冷套管(5)。

4. 根据权利要求3所述的一种油冷计算机主机箱,其特征还在于:所述水冷套管(5)具有多个接口(51)。

5. 根据权利要求1所述的一种油冷计算机主机箱,其特征还在于:所述的箱体(6)一侧壁具有容纳机械硬盘的盲孔(15),该盲孔的底部具有硬盘插口。

6. 根据权利要求1所述的一种油冷计算机主机箱,其特征还在于:所述矿物油为二甲基硅油。

一种油冷计算机主机箱

技术领域

[0001] 本发明涉及一种计算机主机机箱,尤其涉及一种内部填充冷却矿物油的计算机主机机箱。

背景技术

[0002] 计算机硬件遵守摩尔定律,发展十分迅速,每半年更新换代一次,硬件更新带来了更强大的计算性能,同时也带来了更强大的发热性能。尽管现在风冷散热技术和硬件制程已经能解决相当部分的散热问题,但是仍然无法应对发烧级硬件的发热量。

[0003] 通常的解决办法是采用水冷散热器,但是水冷散热器由于内部循环的冷却水导电,在泄露后,会对计算机硬件造成毁灭性的打击,造成硬件大面积断路,存在很大的安全隐患。

[0004] 矿物油尤其是二甲基硅油具有优良的性能:

[0005] 耐热性、耐寒性、黏度随温度变化小、防水性、表面张力小、具有导热性,导热系数为 0.134-0.159W/M*K

[0006] 甲基硅油为无毒品,透光性为透光率 100%

[0007] 甲基硅油具有优良的物理特性,可直接用于防潮绝缘,阻尼,减震,消泡,润滑,抛光等方面。

[0008] 甲基硅油除直接使用外,为了使甲基硅油分散好,便于浸渍,喷涂,提高效率。也可配成溶液型,脂类,乳液型三种类型使用。

[0009] 二甲基硅油无毒无味,具有生理惰性、良好的化学稳定性、电绝缘性和耐候性、疏水性好,并具有很高的抗剪切能力,可在 $-50^{\circ}\text{C} \sim 200^{\circ}\text{C}$ 下长期使用。广泛用作绝缘润滑、防震、防油尘、介电液和热载体。以及用作消泡、脱模剂、油漆及日化品添加剂。

发明内容

[0010] 本发明针对以上问题的提出,而研制的一种油冷计算机主机箱,具有:容纳主板和板载设备的箱体,固定于箱体一侧板的主板,固定在主板上的 CPU 散热器、显卡和内存;

[0011] 所述的箱体内部填充有矿物油,矿物油吸收所述 CPU 散热器、显卡和内存散发的热量进行散热。

[0012] 所述的箱体的两端分别设有外循环管路,外循环管路连接有油泵;运行状态下,箱体填充的矿物油经油泵进入外循环管路循环;

[0013] 所述外循环管路的外表面设有多个散热片,流经外循环管路的矿物油的热量由所述的多个散热片吸收并散发。

[0014] 所述外循环管路外具有水冷套管。

[0015] 所述水冷套管具有多个接口。

[0016] 所述的箱体一侧壁具有容纳机械硬盘的盲孔,该盲孔的底部具有硬盘插口。

[0017] 所述矿物油为二甲基硅油。

[0018] 由于采用了上述技术方案,本发明提供一种油冷计算机主机箱,通过在密闭的主机箱填充矿物油吸收计算机硬件发出的热量,巧妙的解决了计算机硬件发热量大,容易造成热损伤的问题,采用的技术成熟,成本相对低廉,十分适于大范围的推广和使用。

附图说明

[0019] 为了更清楚的说明本发明的实施例或现有技术的技术方案,下面将对实施例或现有技术描述中所需要使用的附图做一简单地介绍,显而易见地,下面描述中的附图仅仅是本发明的一些实施例,对于本领域普通技术人员来讲,在不付出创造性劳动的前提下,还可以根据这些附图获得其他的附图。

[0020] 图 1 为本发明的示意图

[0021] 图 2 为本发明图 1 的俯视图

[0022] 图 3 为本发明的内部结构俯视图

[0023] 图 4 为本发明的俯视图

具体实施方式

[0024] 为使本发明的实施例的目的、技术方案和优点更加清楚,下面结合本发明实施例中的附图,对本发明实施例中的技术方案进行清楚完整的描述:

[0025] 实施例 1,如图 1 所示:一种油冷计算机主机箱,主要包括:一种油冷计算机主机箱,主要包括:容纳主板和板载设备的密闭箱体 6,在本实施例中采用卧式机箱,即主板 1 固定在密闭的箱体 6 的底板上,所述的 CPU 散热器 12、显卡 13 和内存 11 树立固定在主板 1 上。

[0026] 矿物油充满整个密闭箱体 6,所述的各计算机主板和组件浸泡在矿物油中。散发的热量直接由矿物油吸收。

[0027] 更进一步的,为了保证矿物油内部的热量分布均匀,还具有外循环管路 4 和油泵 3,带动矿物油进行循环。避免了因矿物油对流散热特性较差,而造成的局部油温过热,从而影响硬件寿命的问题。同时,也避免矿物油引为长时间高温加热而带来的缓慢变质的问题,延长了矿物油的更换使用寿命。

[0028] 为了进一步的增加矿物油的热量散发效果,作为一个较佳的实施方式,所述的外循环管路 4 还设有均匀分布的散热片 41。流经外循环管路 4 的矿物油的热量由所述的多个散热片 41 吸收并散发。设有散热片 41 的外循环管路 4 的管段为金属管段。

[0029] 更进一步的,为了增加散热效果,作为一个较佳的实施方式,所述外循环管路 4 还具有水冷套管 5,优选的水冷套管 5 包裹所述的散热片 41。

[0030] 所述的水冷套管 5 的两端具有接头 51,可以外接循环水套管,加强冷却效果。

[0031] 考虑到,机械硬盘不能直接浸泡在油中,而固态硬盘现在还未普及,故作为一个较佳的实施方式,所述的箱体 6 的顶板具有容纳 3.5 存硬盘的盲孔 15,在盲孔 15 的底部设有硬盘的插口。

[0032] 优选的,本发明采用的矿物油为性质稳定的二甲基硅油。

[0033] 以上所述,仅为本发明较佳的具体实施方式,但本发明的保护范围并不局限于此,任何熟悉本技术领域的技术人员在本发明揭露的技术范围内,根据本发明的技术方案及其

发明构思加以等同替换或改变,都应涵盖在本发明的保护范围之内。

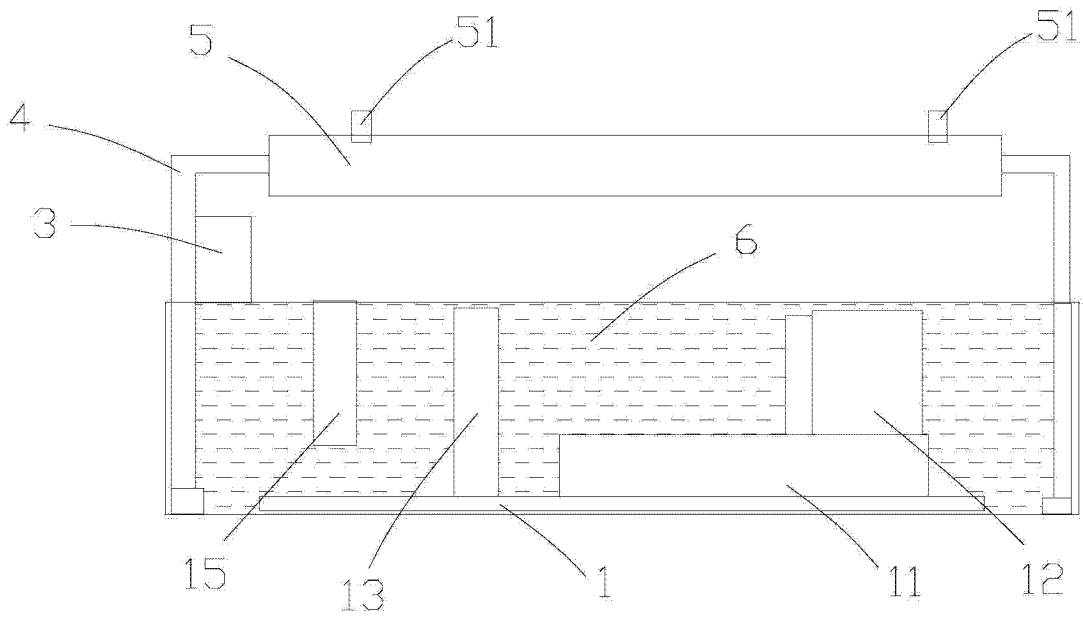


图 1

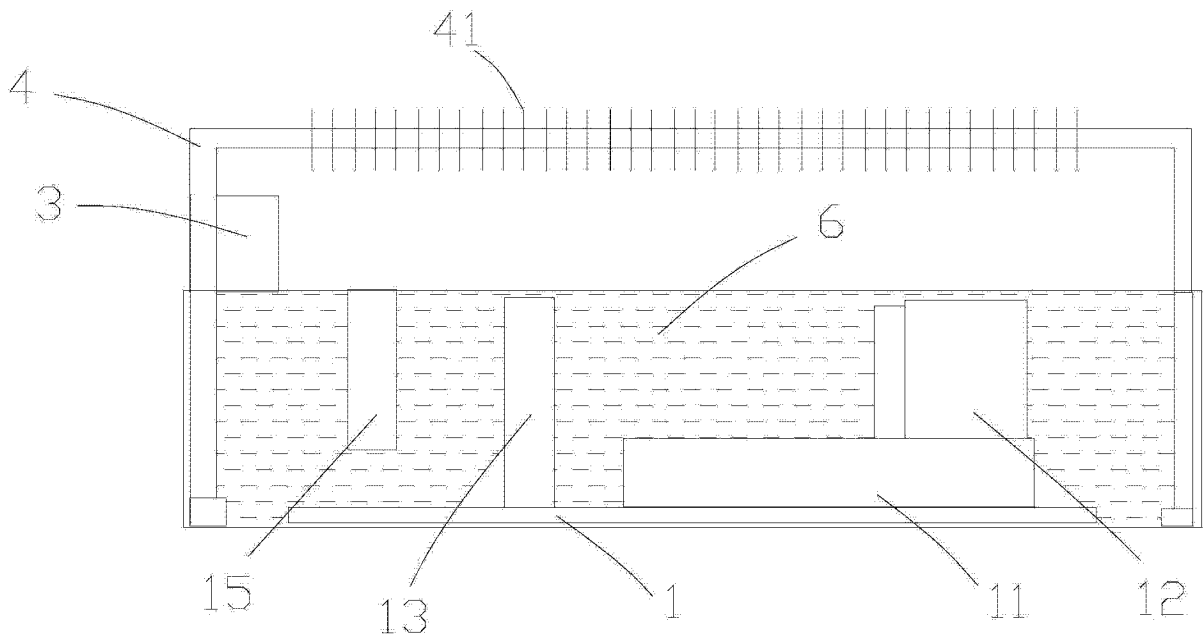


图 2

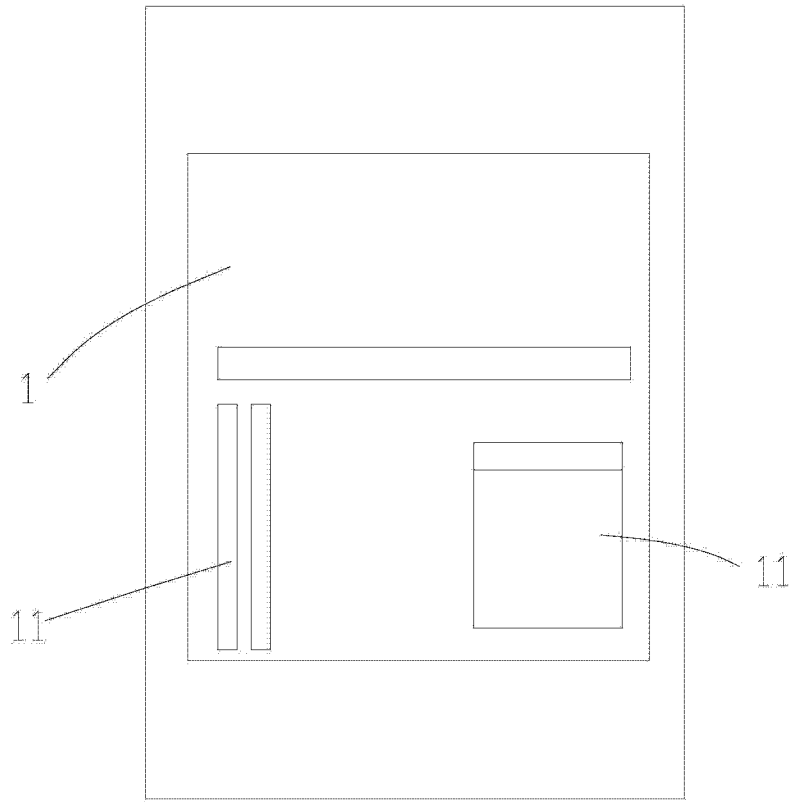


图 3

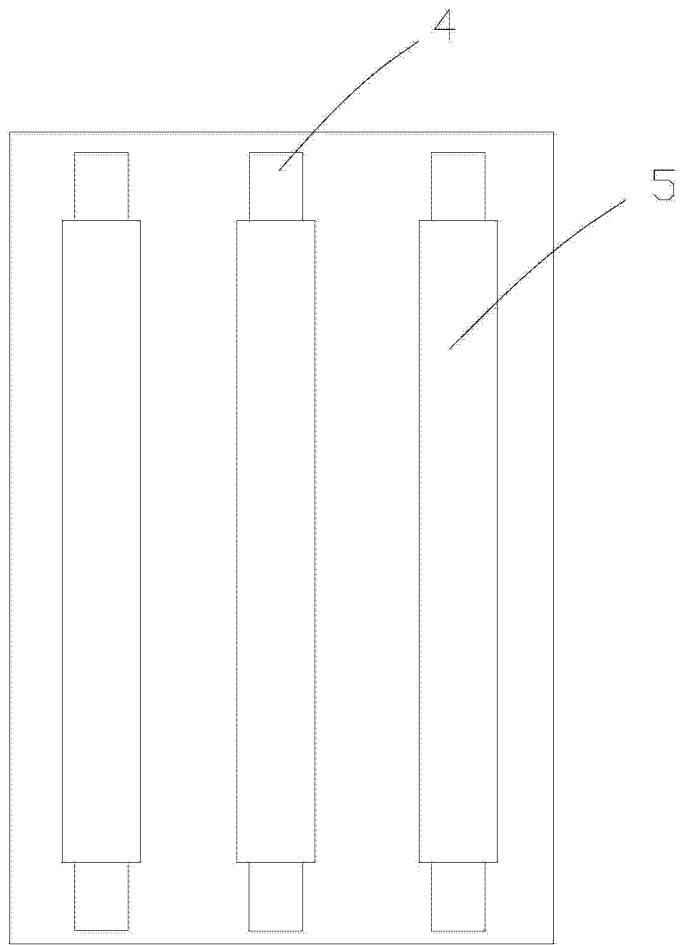


图 4