



(12) 实用新型专利

(10) 授权公告号 CN 202936015 U

(45) 授权公告日 2013. 05. 15

(21) 申请号 201220650031. 8

(22) 申请日 2012. 12. 02

(73) 专利权人 郝雪

地址 430072 湖北省武汉市武汉大学工学部
3 舍 413

(72) 发明人 郝雪

(51) Int. Cl.

B65H 35/07(2006. 01)

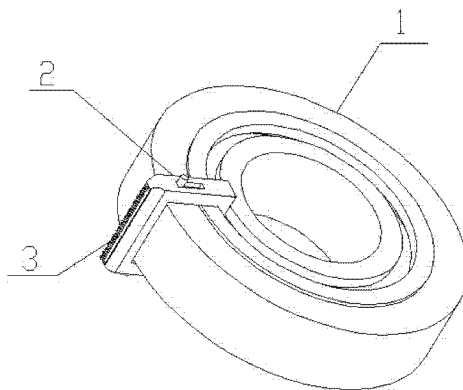
权利要求书1页 说明书1页 附图1页

(54) 实用新型名称

新型易撕断易找头透明胶带

(57) 摘要

本实用新型提供一种所述新型易撕断易找头透明胶带,在胶卷带上套有一可以滑动的U形滑片,U形滑片上安装有一个可伸缩的锯齿刀片。本实用新型的有益效果:使用时,将透明胶带的胶卷带粘在物品上,将U形滑片滑至需要切断处,用手推出U形滑片上的锯齿刀片,切断透明胶带,随后将锯齿刀片推回U形滑片内,防止伤手。不需要小刀或剪刀就可以轻易切断透明胶带,并且断头可以粘在U形滑片上,方便下次使用。因此,本实用新型具有结构简单、设计新颖、使用方便的优点。



1. 一种新型易撕断易找头透明胶带,由胶卷带(1)、U形滑片(2)、锯齿刀片(3)组成,其特征在于:胶卷带(1)上套有一个U形滑片(2),U形滑片(2)上安装有一个可伸缩锯齿刀片(3)。

新型易撕断易找头透明胶带

技术领域

[0001] 本实用新型涉及文具用品,具体来说是一种易撕断、易找头的透明胶带。

背景技术

[0002] 人们在使用透明胶带时,经常需要用小刀或者剪刀来切断胶带,造成诸多不便。若强行撕断,有失美观,还可能造成物品破坏。普通透明胶带撕断后,断口的胶带头紧贴下一层,再次使用时常常找不到断头。因此,这些问题使得普通透明胶带使用起来十分不便。

发明内容

[0003] 针对上述问题,本实用新型提供一种易撕断、易找头的透明胶带装置,用以解决普通透明胶带使用不便的问题。

[0004] 本实用新型的目的是这样实现的:所述新型易撕断易找头透明胶带,在胶卷带上套有一可以滑动的U形滑片,U形滑片上安装有一个可伸缩的锯齿刀片。

[0005] 本实用新型的有益效果:由于采用以上技术方案,使用时,将透明胶带的胶卷带粘在物品上,将U形滑片滑至需要切断处,用手推出U形滑片上的锯齿刀片,切断透明胶带,随后将锯齿刀片推回U形滑片内,防止伤手。不需要小刀或剪刀就可以轻易切断透明胶带,并且断头可以粘在U形滑片上,方便下次使用。因此,本实用新型具有结构简单、设计新颖、使用方便的优点。

附图说明

[0006] 图1是本实用新型的结构示意图。

[0007] 图2是A—A剖面图。

[0008] 图1和图2中各编号分别代表1——胶卷带,2——U形滑片,3——锯齿刀片。

具体实施方式

[0009] 下面结合附图对本实用新型作进一步的说明。图1、2所述透明胶带,其特征在于:胶卷带(1)上套有一个U形滑片(2),U形滑片(2)上安装有一个可伸缩锯齿刀片(3)。

[0010] 使用时,将透明胶带的胶卷带(1)粘在物品上,将U形滑片(2)滑至需要切断处,用手推出U形滑片(2)上的锯齿刀片(3),切断透明胶带,随后将锯齿刀片(3)推回U形滑片(2)中,防止伤手。不需要小刀或剪刀就可以轻易切断透明胶带,并且断头可以粘在U形滑片(2)上,方便下次使用。因此,本实用新型具有结构简单、设计新颖、使用方便的优点。

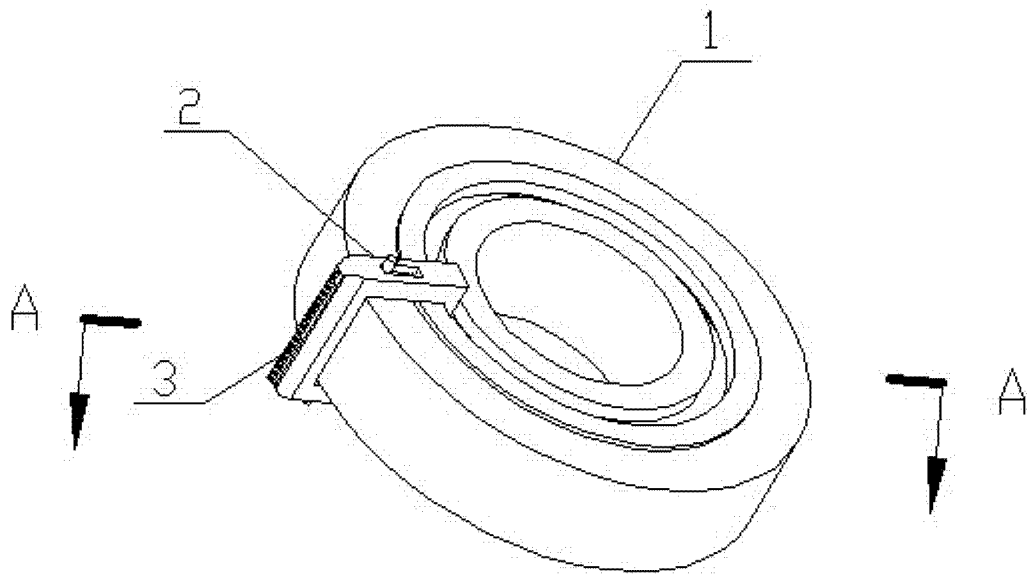


图 1

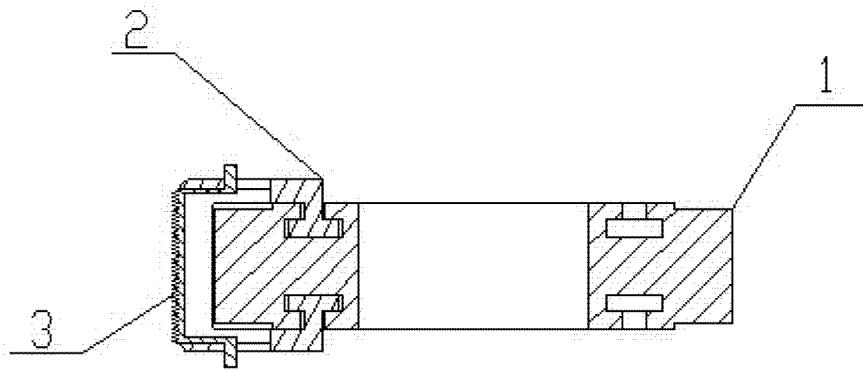


图 2