



(19) 中華民國智慧財產局

(12) 設計說明書公告本

(11) 證書號數：TW D209854 S

(45) 公告日：中華民國 110 (2021) 年 02 月 11 日

(21) 申請案號：109301674

(22) 申請日：中華民國 109 (2020) 年 03 月 26 日

(51) LOC.(11)Cl.：12-16

(30) 優先權：2019/10/10 美國

29/708,861

(71) 申請人：美商福特環球科技有限公司 (美國) FORD GLOBAL TECHNOLOGIES, LLC (US)
美國

(72) 設計人：皮亞斯科夫斯基 喬爾 PIASKOWSKI, JOEL (US)；派拉托 葛登 M PLATTO,
GORDON M. (US)；卡畢思 狄恩 CARBIS, DEAN (GB)；萊斯特 羅伯特 T
LASTER, ROBERT T. (US)；卡斯基 馬克 KASKI, MARK (US)

(74) 代理人：劉法正；尹重君

(56) 參考文獻：

TW D185772

TW D193565

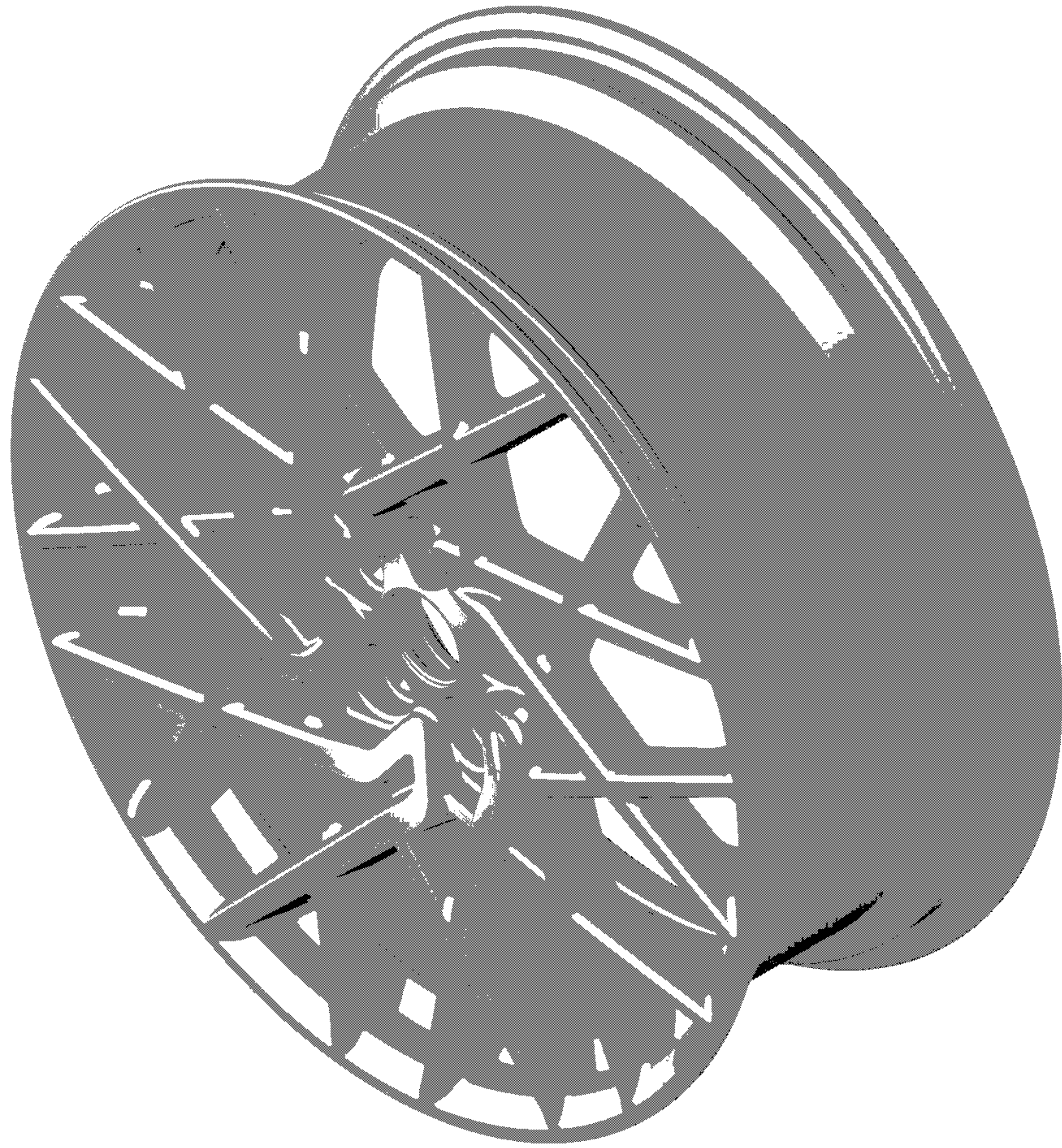
審查人員：黃龍寶

圖式數：9 共 10 頁

(54) 名稱

車輛輪圈

代表圖：



【立體圖1】



公告本

D209854

【設計說明書】

【中文設計名稱】車輛輪圈

【英文設計名稱】VEHICLE WHEEL

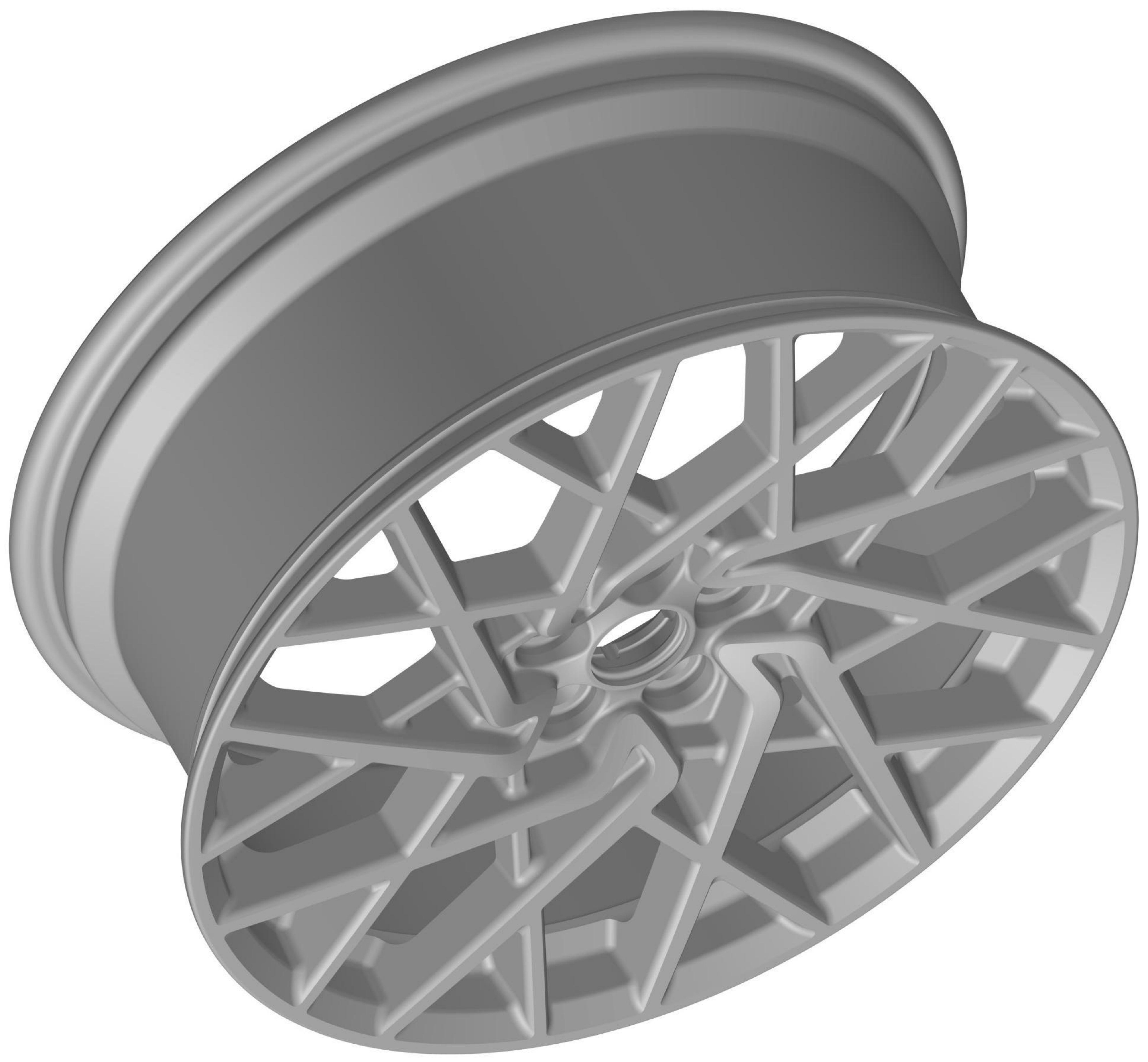
【物品用途】

【0001】 本設計係關於一汽車組件之車輛輪圈。該車輛輪圈可用於全新及更換應用。

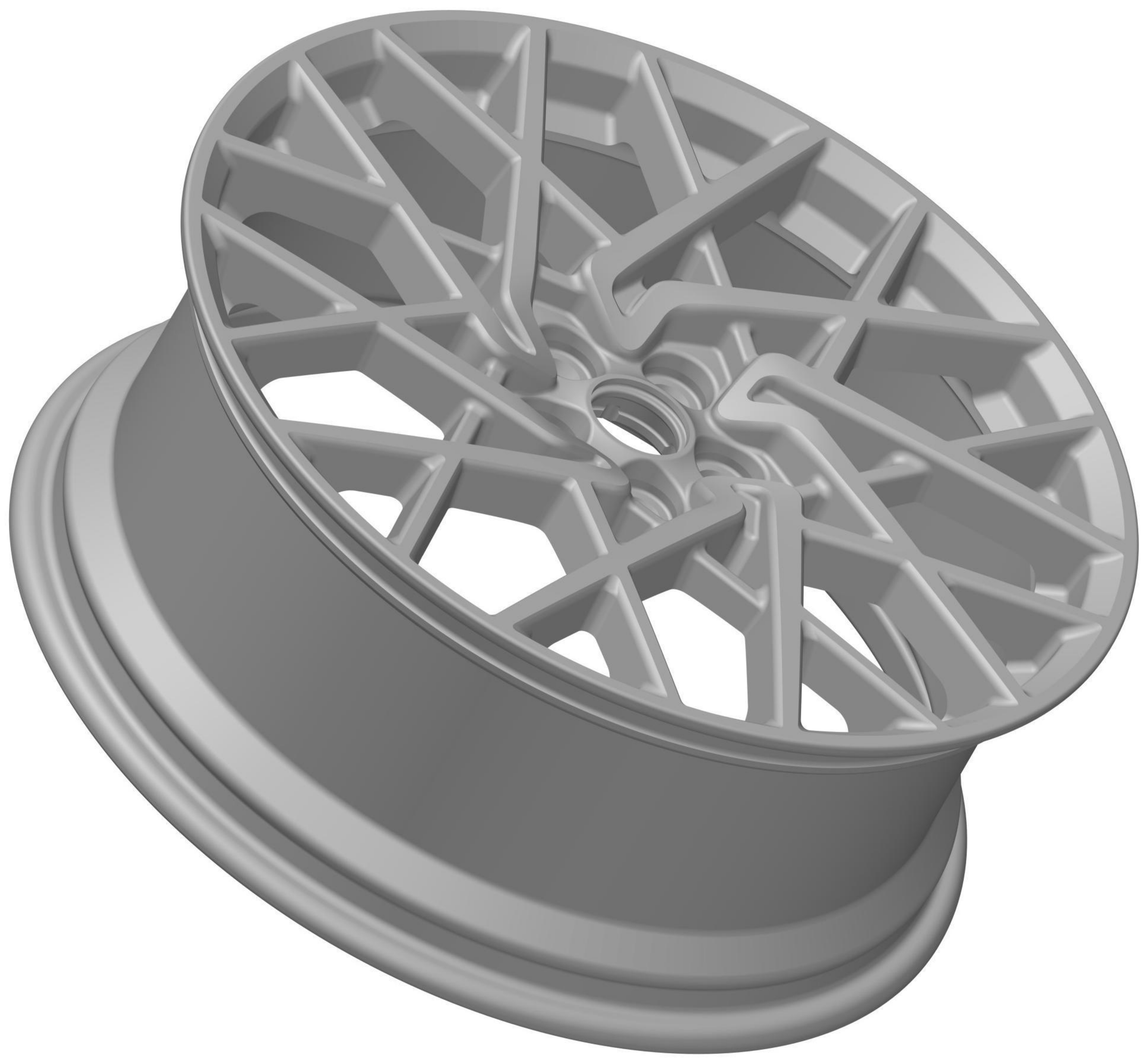
【設計說明】

(無)

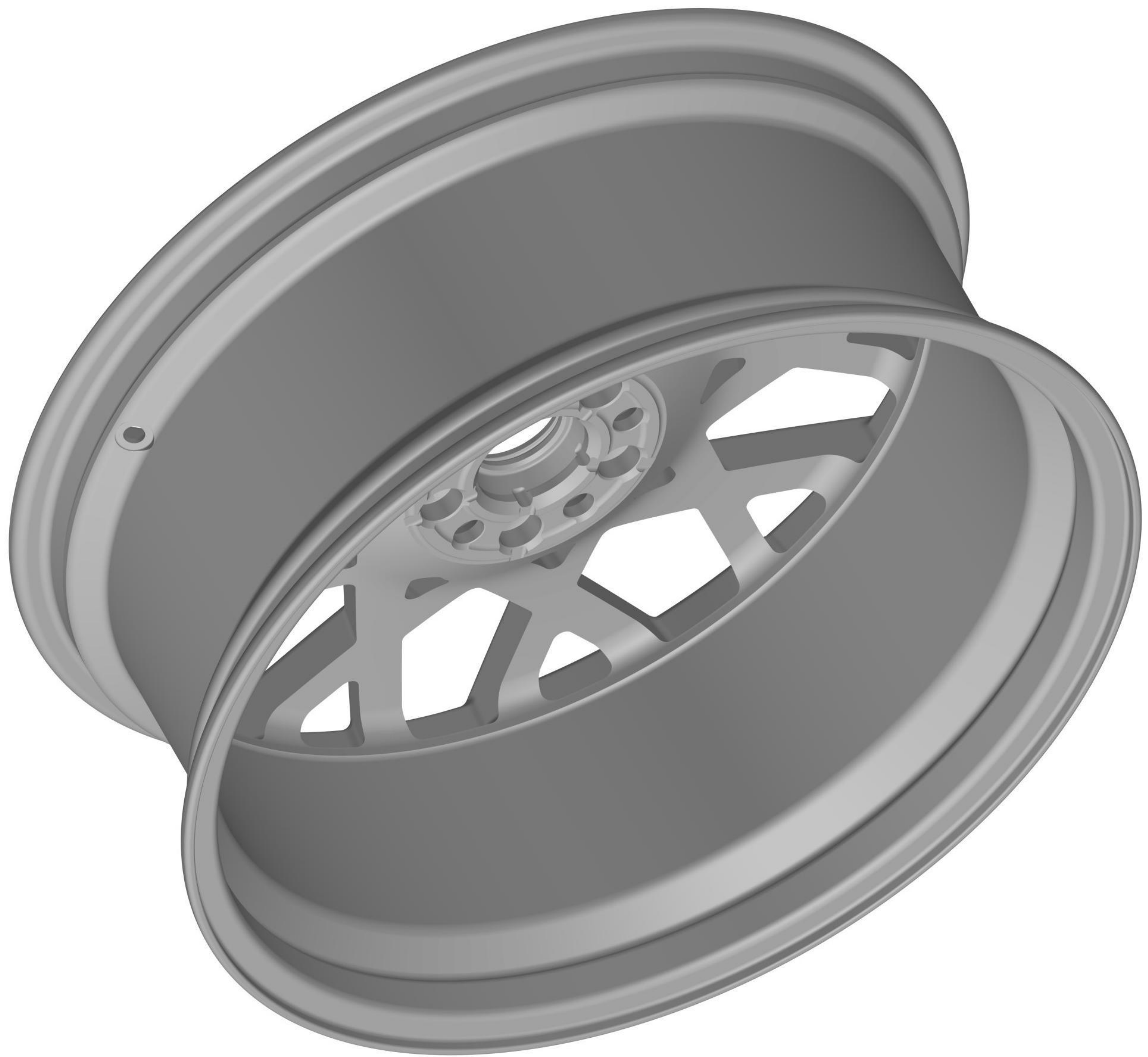
【設計圖式】
(指定代表圖)



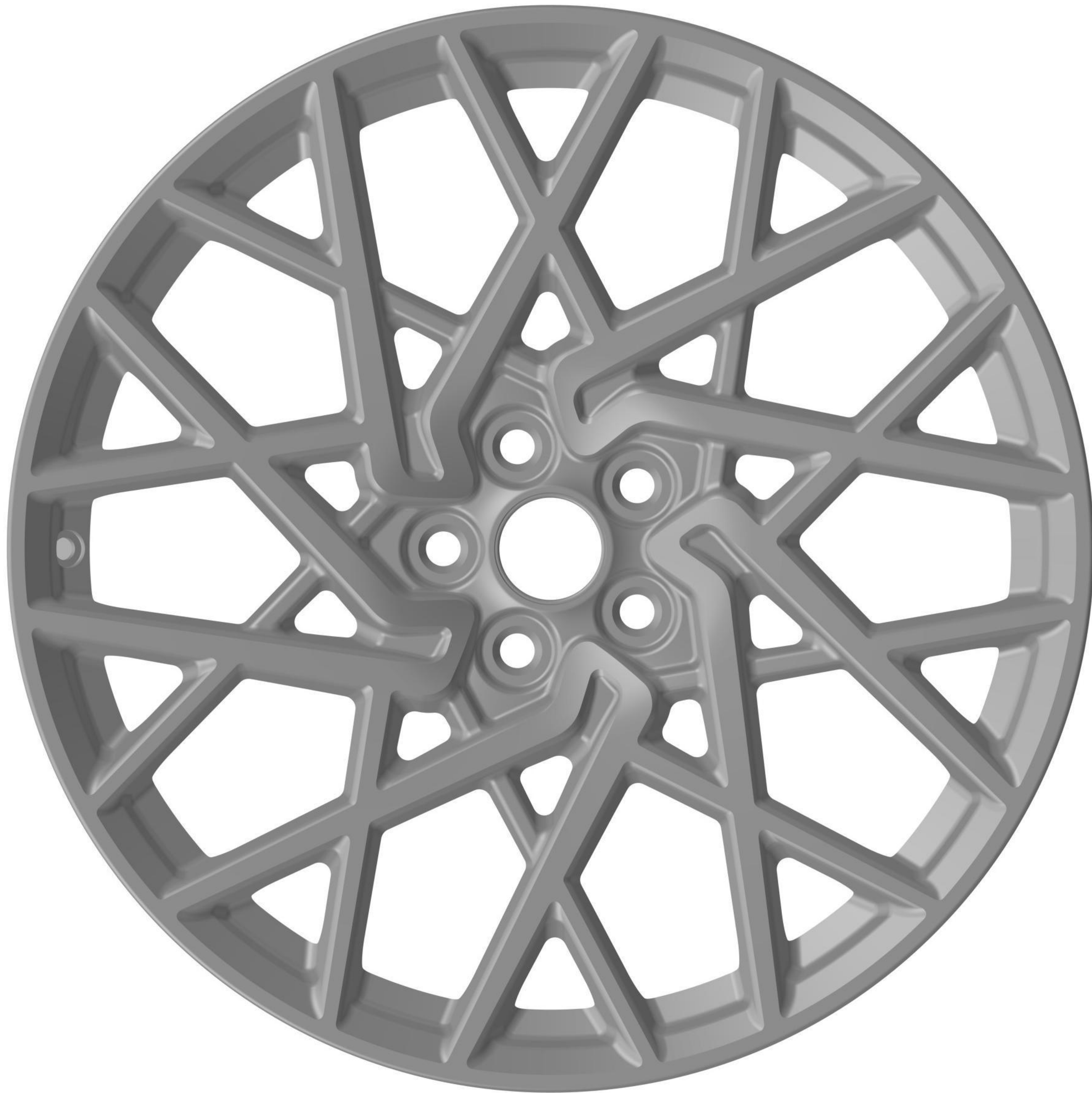
【立體圖1】



【立體圖2】



【立體圖3】



【前視圖】



【後視圖】



【左側視圖】



【右側視圖】



【俯視圖】



【仰視圖】