



# (12)实用新型专利

(10)授权公告号 CN 205457463 U

(45)授权公告日 2016.08.17

(21)申请号 201620161534.7

(22)申请日 2016.03.03

(73)专利权人 杜锐华

地址 528299 广东省佛山市南海区桂城街道天佑六路2号1幢603房

(72)发明人 杜锐华

(51)Int.Cl.

A47C 17/00(2006.01)

A47C 17/86(2006.01)

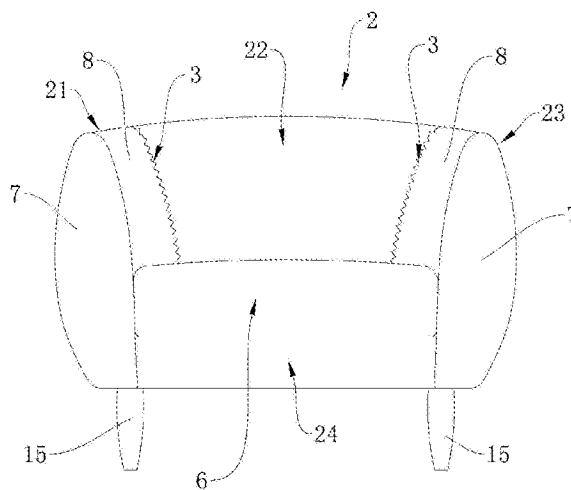
权利要求书1页 说明书2页 附图4页

## (54)实用新型名称

一种易套装沙发套的沙发

## (57)摘要

本实用新型涉及一种易套装沙发套的沙发，其特征在于包括沙发本体、沙发套，沙发套又包括左扶手套、至少一块靠背部布、右扶手套、前遮挡布，左扶手套、右扶手套分别相对地做出有供左扶手部、右扶手部套装的套装内腔；左扶手套、右扶手套分别通过其套装内腔相对地套装在左扶手部、右扶手部上而实现安装在沙发本体上；靠背部布布设在靠背部上，且该靠背部布的两侧边与左扶手套、右扶手套之间分别通过拉链结构或钮扣结构或魔术贴结构连接一起；前遮挡布布设在坐位部的前侧面上。本方案的沙发套能与沙发本体紧密地贴合一起，不仅能将沙发本体的轮廓完美地呈现，而且套装牢固、贴合度好，使用时不会起皱、不会松脱。



1. 一种易套装沙发套的沙发,其特征在于:包括沙发本体(1)、沙发套(2),其中所述沙发本体(1)包括坐位部(11)、左扶手部(12)、靠背部(13)、右扶手部(14);所述沙发套(2)包括左扶手套(21)、至少一块靠背部布(22)、右扶手套(23)、前遮挡布(24),所述左扶手套(21)、右扶手套(23)分别相对应地做出有供左扶手部(12)、右扶手部(14)套装的套装内腔;所述左扶手套(21)、右扶手套(23)分别通过其套装内腔相对应地套装在左扶手部(12)、右扶手部(14)上而实现安装在沙发本体(1)上;所述靠背部布(22)布设在靠背部(13)上,且该靠背部布(22)的两侧边与左扶手套(21)、右扶手套(23)之间分别通过拉链结构或钮扣结构或魔术贴结构(3)连接一起;所述前遮挡布(24)布设在坐位部(11)的前侧面上,且该前遮挡布(24)的顶边与底边分别相对应地粘接在坐位部(11)的顶面与底面上。
2. 根据权利要求1所述易套装沙发套的沙发,其特征在于:所述左扶手套(21)、右扶手套(23)分别由前侧面布(7)与后扶手乘靠布(8)缝合而成,并在前侧面布(7)与后扶手乘靠布(8)之间缝合围成有套装内腔。
3. 根据权利要求2所述易套装沙发套的沙发,其特征在于:所述前侧面布(7)的底边上还设有魔术贴结构(5),所述后扶手乘靠布(8)的两端边缘上还分别设有魔术贴结构(5)。
4. 根据权利要求1所述易套装沙发套的沙发,其特征在于:所述靠背部布(22)的两端边缘上还分别设有魔术贴结构(5)。
5. 根据权利要求1所述易套装沙发套的沙发,其特征在于:所述前遮挡布(24)的四周边缘上还分别设有魔术贴结构(5)。
6. 根据权利要求1所述易套装沙发套的沙发,其特征在于:还包括有由坐垫芯及坐垫套构成的坐垫(6),该坐垫(6)安装于沙发本体(1)的坐位部(11)上。
7. 根据权利要求1所述易套装沙发套的沙发,其特征在于:所述坐位部(11)的底面上设有四个支脚(15)。

## 一种易套装沙发套的沙发

### 技术领域

[0001] 本实用新型涉及家具产品领域,特别是一种家具沙发。

### 背景技术

[0002] 市场面上的沙发共有三个种类,它们分别是布艺沙发、皮沙发及实木沙发。人们对于布艺沙发和皮沙发,为了使沙发的表面保持干净、整洁,不易被弄脏,一般给沙发套上一层沙发套。现有的沙发套大多按沙发的构造,以缝合方式制成各个单一、独立部分的布套呈现。应用时,将各个部分套装在沙发的各个部位上即可。这个种方式的沙发套存在如下不足:沙发套的尺寸一般要比沙发略大,才能便于沙发套套装在沙发上,但这样会导致沙发套与沙发的不能紧密贴合,不能够完美地还原沙发的整体轮廓,而且在使用过程中也很容易起皱、松脱。

### 实用新型内容

[0003] 本实用新型的目的在于提供一种易套装沙发套的沙发,该沙发的沙发套能与沙发本体紧密地贴合一起,不仅能将沙发本体的轮廓完美地呈现,而且套装牢固、贴合度好,使用时不会起皱、不会松脱,并且套装十分容易、简便,不费劲。

[0004] 本实用新型的技术方案是这样实现的:一种易套装沙发套的沙发,其特征在于:包括沙发本体、沙发套,其中所述沙发本体包括坐位部、左扶手部、靠背部、右扶手部;所述沙发套包括左扶手套、至少一块靠背部布、右扶手套、前遮挡布,所述左扶手套、右扶手套分别相对应地做出有供左扶手部、右扶手部套装的套装内腔;所述左扶手套、右扶手套分别通过其套装内腔相对应地套装在左扶手部、右扶手部上而实现安装在沙发本体上;所述靠背部布布设在靠背部上,且该靠背部布的两侧边与左扶手套、右扶手套之间分别通过拉链结构或钮扣结构或魔术贴结构连接一起;所述前遮挡布布设在坐位部的前侧面上,且该前遮挡布的顶边与底边分别相对应地粘接在坐位部的顶面与底面上。

[0005] 进一步地,所述左扶手套、右扶手套分别由前侧面布与后扶手乘靠布缝合而成,并在前侧面布与后扶手乘靠布之间缝合围成有套装内腔。

[0006] 再进一步地,所述前侧面布的底边上还设有魔术贴结构,所述后扶手乘靠布的两端边缘上还分别设有魔术贴结构。

[0007] 本实用新型的有益效果:本实用新型的沙发套能与沙发本体紧密地贴合一起,不仅能将沙发本体的轮廓完美地呈现,而且套装牢固、贴合度好,使用时不会起皱、不会松脱,并且套装十分容易、简便,不费劲。

### 附图说明

[0008] 图1为本实用新型的套装有沙发套后的沙发的正侧面示意图。

[0009] 图2为本实用新型的套装有沙发套后的沙发的后侧面示意图。

[0010] 图3为本实用新型的沙发套的展开示意图。

[0011] 图4为本实用新型的沙发本体的立体结构示意图。

### 具体实施方式

[0012] 如图1、图2、图4所示,一种易套装沙发套的沙发,包括沙发本体1、沙发套2,

[0013] 其中,如图4所示,所述沙发本体1包括坐位部11、左扶手部12、靠背部13、右扶手部14,在坐位部11的底面上一般还设有四个支脚15。同时,根据乘从舒适性的需要,一般亦还包括有由坐垫芯及坐垫套构成的坐垫6,该坐垫6安装于沙发本体1的坐位部11上。

[0014] 如图1、图2、图3所示,所述沙发套2包括左扶手套21、至少一块靠背部布22、右扶手套23、前遮挡布24,所述左扶手套21、右扶手套23分别相对应地做出有供左扶手部12、右扶手部14套装的套装内腔。其中,靠背部布22的数量和大小规格,可以根据沙发本体的靠背的大小进行设置。应用时,所述左扶手套21、右扶手套23分别通过其套装内腔相对应地套装在左扶手部12、右扶手部14上而实现安装在沙发本体1上。所述靠背部布22布设在靠背部13上,且该靠背部布22的两侧边与左扶手套21、右扶手套23之间分别通过拉链结构或钮扣结构或魔术贴结构3连接一起。所述前遮挡布24布设在坐位部11的前侧面上,且该前遮挡布24的顶边与底边分别相对应地粘接在坐位部11的顶面与底面上。通过前述沙发套2结构的设计,使沙发套2能与沙发本体1紧密地贴合一起,不仅能将沙发本体1的轮廓完美地呈现,而且套装牢固、贴合度好,使用时不会起皱、不会松脱,并且套装十分容易、简便,不费劲。

[0015] 为了进一步优化左扶手套21、右扶手套23的构造,使更容易加工和制作,如图3所示,所述左扶手套21、右扶手套23分别由前侧面布7与后扶手乘靠布8缝合而成,并在前侧面布7与后扶手乘靠布8之间缝合围成有套装内腔。

[0016] 为了前侧面布7与后扶手乘靠布8的边缘在左扶手套21、右扶手套23套装在沙发上后,不会向下垂落,也能紧密地贴靠在沙发上,如图3所示,所述前侧面布7的底边上还设有魔术贴结构5,所述后扶手乘靠布8的两端边缘上还分别设有魔术贴结构5。通过这些魔术贴结构5的设计,使得前侧面布7的底边能够向上翻折贴合在坐位部11的底面上,使得后扶手乘靠布8的两端边缘能够贴合在坐位部11的表面上。同理,如图3所示,所述靠背部布22的两端边缘上亦还分别设有魔术贴结构5,所述前遮挡布24的四周边缘上还分别设有魔术贴结构5。这样做的目的,也是为了使靠背部布22、前遮挡布24能够更好地贴覆在沙发本体1上。

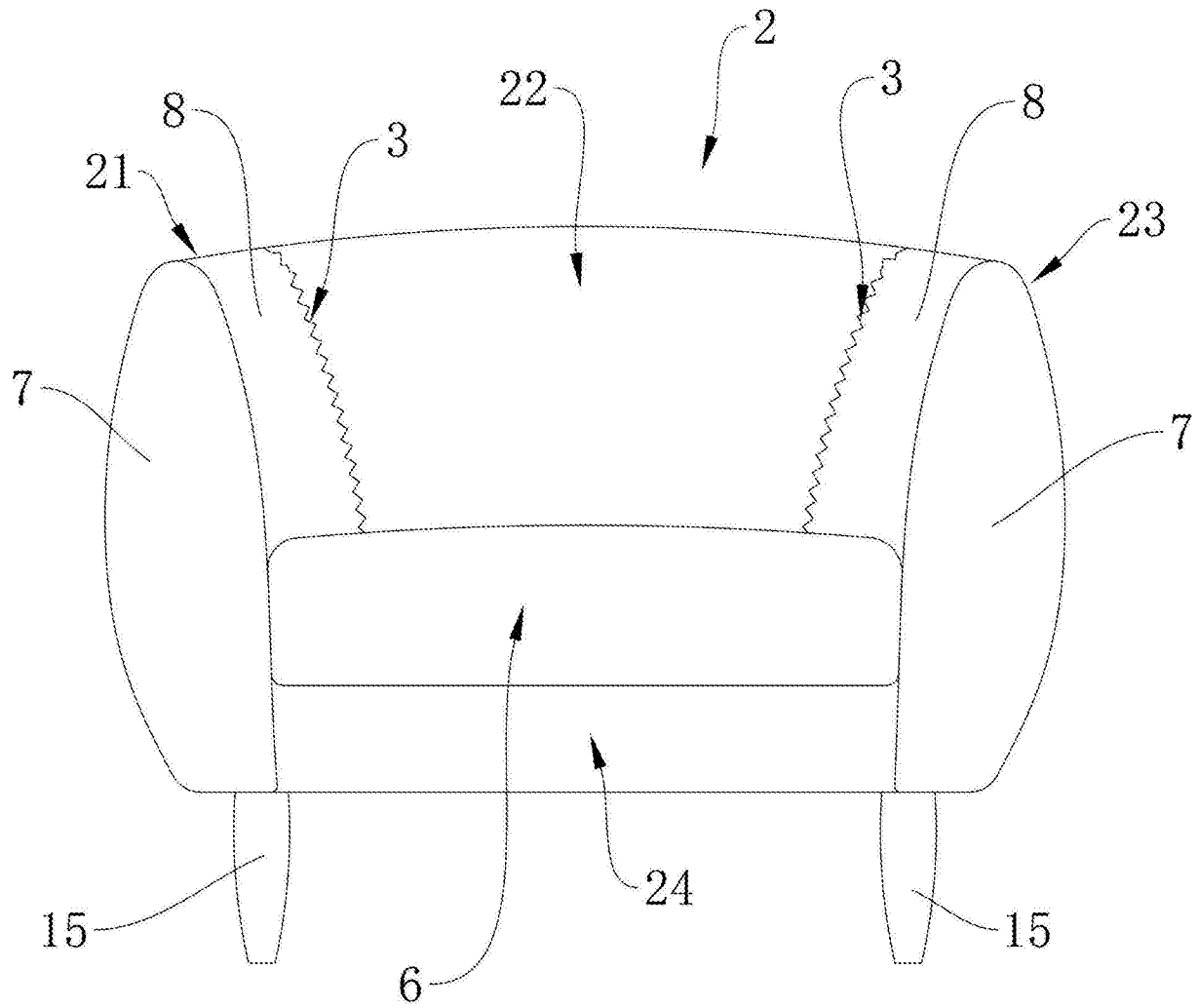


图1

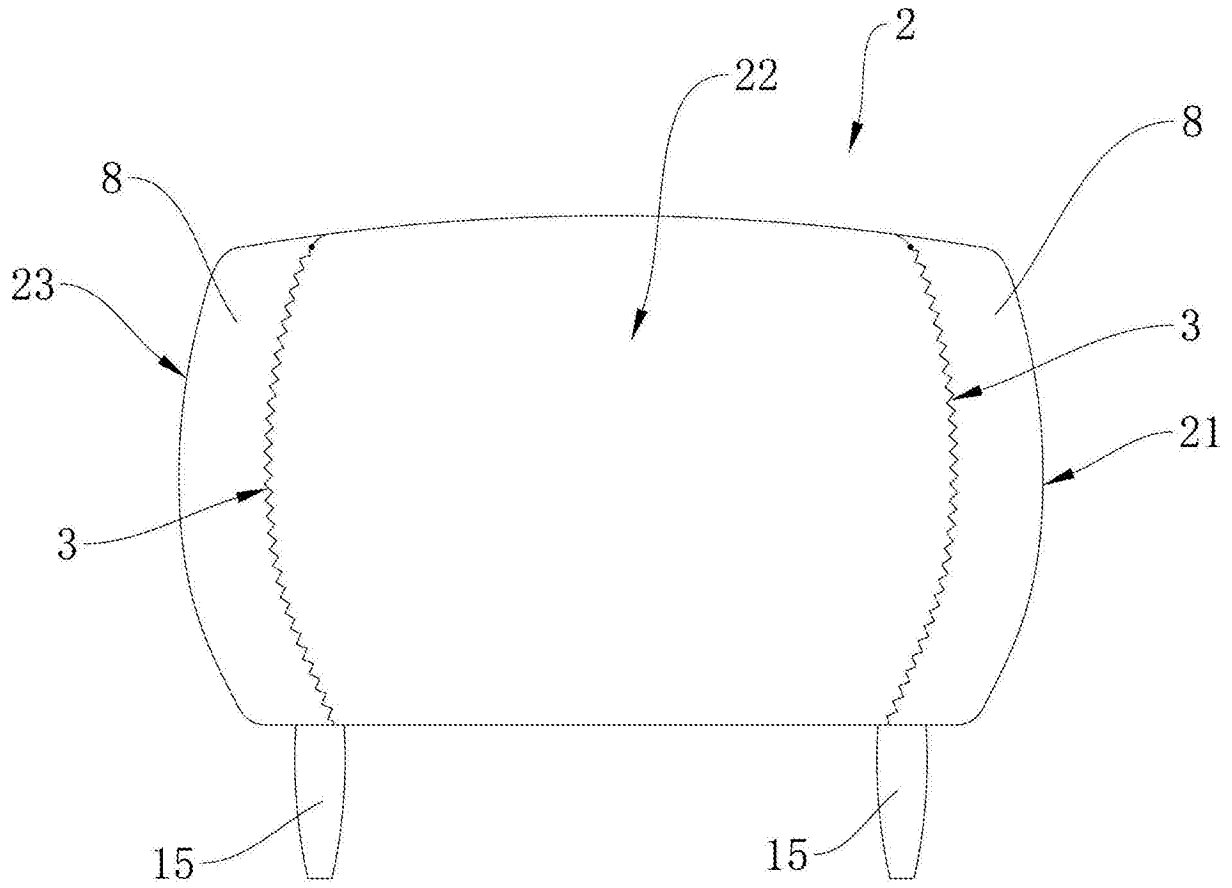


图2

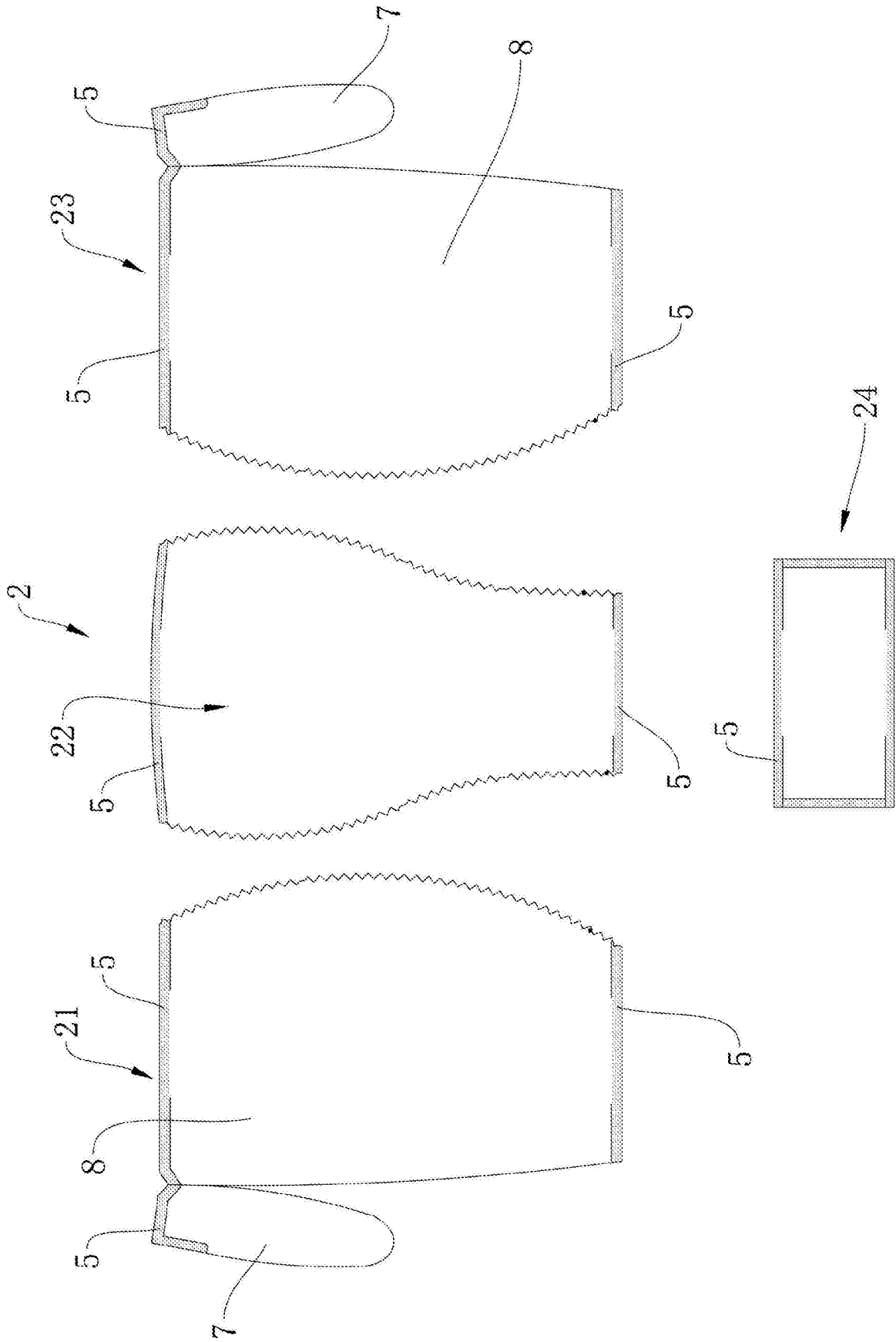


图3

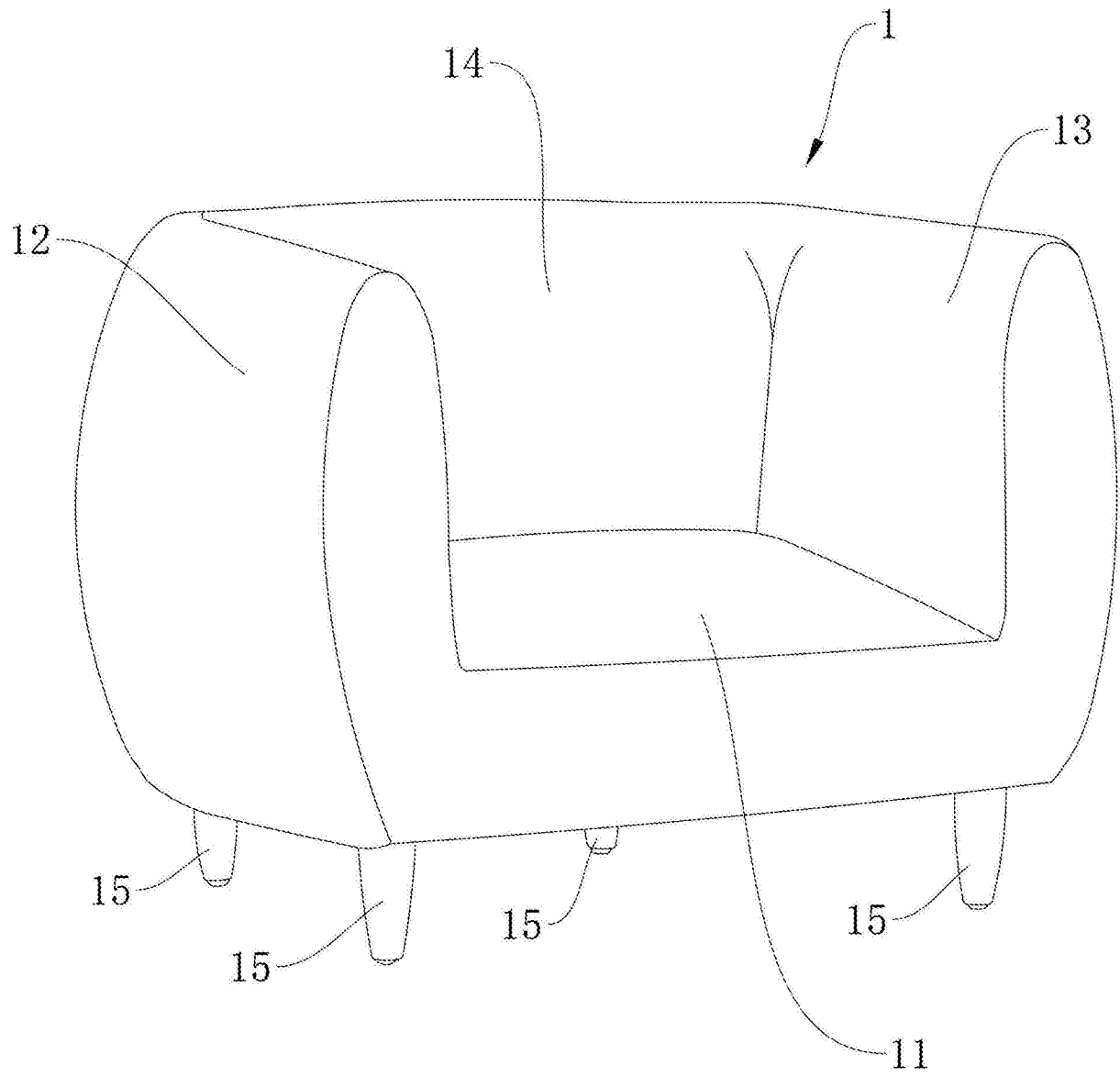


图4