

(19) 대한민국특허청(KR)
(12) 공개특허공보(A)

(51) Int. Cl. ⁴ H04B 5/64	(11) 공개번호 특 1989-0003152	(43) 공개일자 1989년 04월 13일
(21) 출원번호	특 1988-0008418	
(22) 출원일자	1988년 07월 07일	
(30) 우선권주장	62-167756 1987년 07월 07일 일본(JP)	
(71) 출원인	닛본 덴기 가부시기가이샤 세끼모또 타다히로 일본국 도오쿄오도 미나도구 시바 5쵸메 33반 1고오	
(72) 발명자	이시구로 데쯔미 일본국 도오쿄오도 미나도구 시바 5쵸오메 33반 1고오 닛본 덴기 가부시기가이샤 내 야마다 가즈모리 일본국 시즈오까쵸 가게가와시 시모마따 4반 2고오 시즈오까 닛본 덴기 가부시기가이 내	
(74) 대리인	장수길, 이세진, 최종왕	

심사청구 : 있음

(54) 선택 호출 수신기의 하우징 구조

요약

내용 없음

대표도

도 3

명세서

[발명의 명칭]

선택 호출 수신기의 하우징 구조

[도면의 간단한 설명]

제 3도는 본 발명을 실시하는 하우징 구조를 도시한 사시도. 제 4도는 제 3도의 선 IV-IV를 따라 절취하여 도시한 부분 단면도. 제 5도는 제 3도의 실시예에 선택호출 번호를 기입하기 위한 방법을 설명하는 사시도.

본 건은 요부공개 건이므로 전문 내용을 수록하지 않았음

(57) 청구의 범위

청구항 1

부호를 기억시키기 위한 최소한 1개의 기억 장치와 이 기억장치내에 부호를 기입하기 위한 기입 단자가 장착된 인쇄회로 기판을 수용하기 위한 챔버, 이 챔버에 인접한 공간내에 제공되고 외부에 노출되는 개구를 갖고 있는 배터리 케이스 및 챔버에 인접한 배터리 케이스의 일부를 통해 형성되고 이 챔버와 통하게 되는 윈도우로 구성되고, 기입 단자가 필요에 따라 윈도우를 통해 삽입되는 기입 장치의 콘넥터에 접속될 수 있도록 윈도우와 접하기 위해 인쇄회로 기판상에 배치되는 것을 특징으로 하는 선택 호출 수신기의 하우징 구조.

청구항 2

제 1항에 있어서, 윈도우를 폐쇄시키는 라벨을 포함하는 것을 특징으로 하는 구조.

청구항 3

제 2항에 있어서, 라벨이 점착성이 있고 비-도전성인것을 특징으로 하는 구조.

청구항 4

제 2항에 있어서, 라벨이 기억장치내에 기억되는 부호를 나타내는 것을 특징으로 하는 구조.

청구항 5

제 1항에 있어서, 배터리 케이스의 개구를 폐쇄시키기 위한 뚜껑을 포함하는 것을 특징으로 하는 구조.

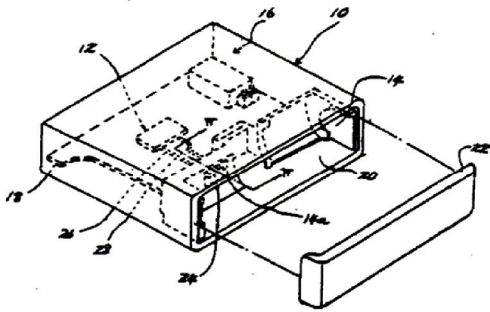
청구항 6

제 5항에 있어서, 하우징, 배터리 케이스 및 뚜껑이 각각 비-도전성 물질로 형성되는 것을 특징으로 하는 구조.

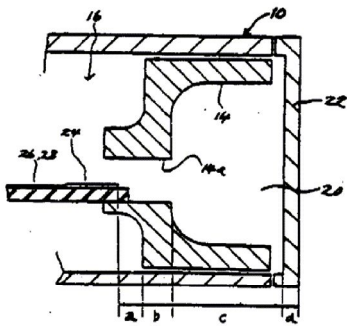
※ 참고사항 : 최초출원 내용에 의하여 공개하는 것임.

도면

도면3



도면4



도면5

