



(12)实用新型专利

(10)授权公告号 CN 207492707 U

(45)授权公告日 2018.06.15

(21)申请号 201720633913.6

(22)申请日 2017.06.02

(73)专利权人 宁波大学

地址 315000 浙江省宁波市江北区风华路
818号

(72)发明人 段艾汐 王丽

(74)专利代理机构 宁波高新区核心力专利代理
事务所(普通合伙) 33273

代理人 涂萧恺

(51)Int.Cl.

A47K 5/08(2006.01)

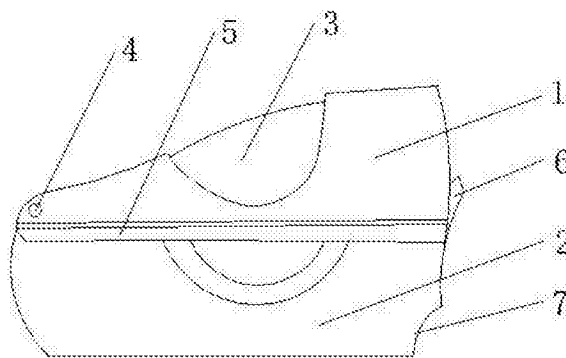
权利要求书1页 说明书2页 附图3页

(54)实用新型名称

一种香皂切片器

(57)摘要

本实用新型公开一种香皂切片器,属于生活用品技术领域,其特征在于:包括上盖、箱体、连接上盖和箱体的转轴,所述箱体的后端设置有推力弹簧,所述推力弹簧连接设置有推板,所述推板和箱体构成一个活动的容纳腔,所述容纳腔对推板的对立侧下端设置有出料口,且出料口贯穿箱体,所述上盖设置有通孔,所述上盖内部设置有按钮,且按钮部分露出在通孔外,所述按钮连接设置有复位弹簧,所述按钮的前端连接设置有刀片架,且刀片架上设置有刀片。达到了外观简洁、使用便利、携带方便的目的。



1. 一种香皂切片器,其特征在于:包括上盖、盒体、连接上盖和盒体的转轴,所述盒体的后端设置有推力弹簧,所述推力弹簧连接设置有推板,所述推板和盒体构成一个活动的容纳腔,所述容纳腔对推板的对立侧下端设置有出料口,且出料口贯穿盒体,所述上盖设置有通孔,所述上盖内部设置有按钮,且按钮部分露出在通孔外,所述按钮连接设置有复位弹簧,所述按钮的前端连接设置有刀片架,且刀片架上设置有刀片,当按钮下压时,刀片和容纳腔的前端之间有间距。

2. 根据权利要求1所述的一种香皂切片器,其特征在于:所述盒体的前端设置有卡头,所述上盖的前端设置有与卡头对应的卡口。

3. 根据权利要求1所述的一种香皂切片器,其特征在于:所述上盖的下部两侧设置有边板,用于和盒体卡合。

4. 根据权利要求1所述的一种香皂切片器,其特征在于:所述按钮的一端与上盖铰接,另一端连接复位弹簧,且刀片架位于复位弹簧侧。

5. 根据权利要求1或4所述的一种香皂切片器,其特征在于:所述刀片架的长度短于刀片的长度,且刀片架的底面为圆弧面。

6. 根据权利要求1所述的一种香皂切片器,其特征在于:所述上盖或盒体上设置有限位楞,用于限制按钮的活动范围。

7. 根据权利要求6所述的一种香皂切片器,其特征在于:所述限位楞设置有盒体的外侧,且为圆弧形。

8. 根据权利要求1所述的一种香皂切片器,其特征在于:所述盒体为透明的塑料材质,且盒体上设置有刻度线。

一种香皂切片器

技术领域

[0001] 本实用新型涉及生活用品技术领域,具体为一种香皂切片器。

背景技术

[0002] 目前手工香皂日益流行,但是手工香皂和普通香皂相比,手工香皂处在潮湿的环境下更加容易分解,变碎变松散,所以手工香皂的使用用多少取多少为宜,市场上传统的香皂存放盒,多为上下卡接开合式,不仅盒盖与盒体容易掉落丢失,而且不具备定量切削香皂的作用,无法满足使用者对手动香皂的使用需求。

实用新型内容

[0003] 针对现有技术存在的不足,本实用新型专利公开一种香皂切片装置,解决手工香皂沾水易碎、不便于使用和过于浪费等问题。具有外观简洁、使用便利、携带方便等优点。

[0004] 为实现上述目的,本实用新型提供了如下技术方案来实现的:

[0005] 一种香皂切片器,其特征在于:包括上盖、盒体、连接上盖和盒体的转轴,所述盒体的后端设置有推力弹簧,所述推力弹簧连接设置有推板,所述推板和盒体构成一个活动的容纳腔,所述容纳腔对推板的对立侧下端设置有出料口,且出料口贯穿盒体,所述上盖设置有通孔,所述上盖内部设置有按钮,且按钮部分露出在通孔外,所述按钮连接设置有复位弹簧,所述按钮的前端连接设置有刀片架,且刀片架上设置有刀片,当按钮下压时,刀片和容纳腔的前端之间有间距。

[0006] 作为优选:所述盒体的前端设置有卡头,所述上盖的前端设置有与卡头对应的卡口。

[0007] 作为优选:所述上盖的下部两侧设置有边板,用于和盒体卡合。

[0008] 作为优选:所述按钮的一端与上盖铰接,另一端连接复位弹簧,且刀片架位于复位弹簧侧。

[0009] 作为优选:所述刀片架的长度短于刀片的长度,且刀片架的底面为圆弧面。

[0010] 作为优选:所述上盖或盒体上设置有限位楞,用于限制按钮的活动范围。

[0011] 作为优选:所述限位楞设置有盒体的外侧,且为圆弧形。

[0012] 作为优选:所述盒体为透明的塑料材质,且盒体上设置有刻度线。

[0013] 相比现有技术,由上述技术方案可知,具有以下优点:可以存储和切削手工香皂,使得手工香皂的使用和保持更加简便,边板的设计有利于防止盒体内部进水,活动的容纳腔可以将手工香皂的边角料合理的利用,减少浪费。

附图说明

[0014] 图1为本实用新型一种香皂切片器的结构示意图一;

[0015] 图2为本实用新型一种香皂切片器的结构示意图二;

[0016] 图3为本实用新型一种香皂切片器的结构示意图三;

- [0017] 图4为本实用新型一种香皂切片器的结构示意图四；
- [0018] 图5为本实用新型一种香皂切片器的结构示意图五；
- [0019] 图6为本实用新型一种香皂切片器的结构示意图六。
- [0020] 附图标记：1、上盖；2、箱体；21、容纳腔；22、推板；23、推力弹簧；3、按钮；31、复位弹簧；32、刀片架；33、刀片；4、转轴；5、边板；6、卡头；61、卡口；7、出料口；8、限位楞。

具体实施方式

- [0021] 参照图1~6对本实用新型一种香皂切片器做进一步说明。
- [0022] 本切片器由箱体2、上盖1、按钮3、转轴4等部件组成，其工作原理与订书器工作原理相近，通过用手按压按钮3的方式产生动力，按动一次香皂被内置的刀片33切下一片，手指抬起之后，按钮3下面的复位弹簧31弹起，使按钮3回归原位，以备继续工作。
- [0023] 香皂安装方法。用手将上盖前端的卡头6掀起，就能打开和抬起上盖1。然后，通过用香皂前端接触并挤压推板22，使得推力弹簧23被压缩，将长条状的香皂从箱体2上口塞入容纳腔21内。
- [0024] 最后闭合上盖1，箱体2前端的卡头6，便会扣合在上盖1前端的卡口61里，固定箱体2和上盖1。上盖1下口边，有一圈边板5，用于箱体2与上盖1闭合时固定箱体2。
- [0025] 上盖1后端有个转轴4，连接箱体2、上盖1和按钮4。按钮3从转轴4一直延伸到上盖13的前端。上盖1的中段显露1/3大小的按钮3，且该段按钮3两侧为半圆形挡板，按钮前端连接复位弹簧31和刀片33。刀片33外面有一段刀片架32，既可固定刀片33，又可起到向外推送香皂切片的作用。
- [0026] 按下按钮3时，复位弹簧31受力收缩，刀片33下压，切下一片香皂，并推送到出料口7的外面。此时，两个半圆形挡板也从香皂两侧下落，进入箱体两侧膨起的半圆形的限位楞8里。
- [0027] 按钮3松开，半圆形挡板连同前端刀片33随复位弹簧31弹起，恢复按钮3常态。箱体2里的香皂，随之会被后端的推力弹簧23推进到前端，压缩容纳腔21的长度，为下一次切片做好准备。
- [0028] 以上所述仅是本实用新型的优选实施方式，本实用新型的保护范围并不仅局限于上述实施例，凡属于本实用新型思路下的技术方案均属于本实用新型的保护范围。应当指出，对于本技术领域的普通技术人员来说，在不脱离本实用新型原理前提下的若干改进和润饰，这些改进和润饰也应视为本实用新型的保护范围。

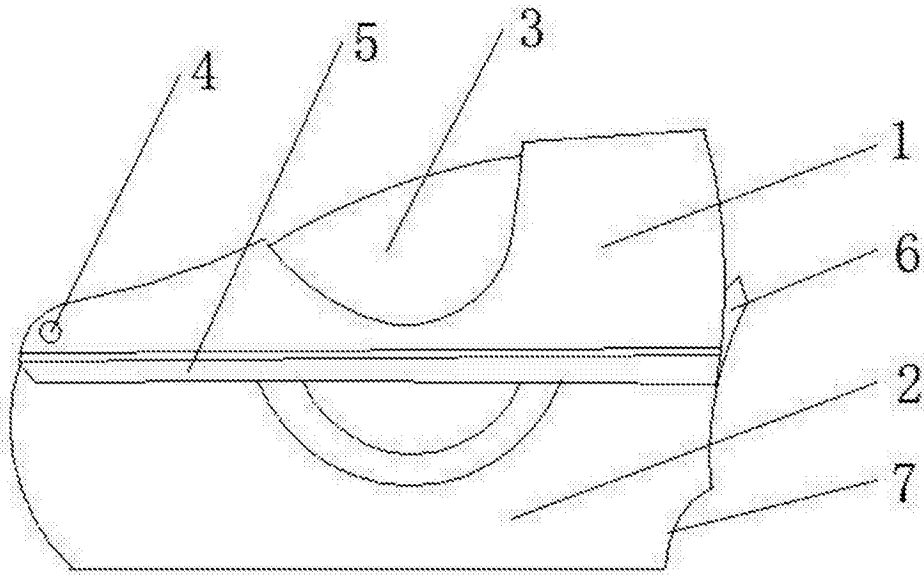


图1

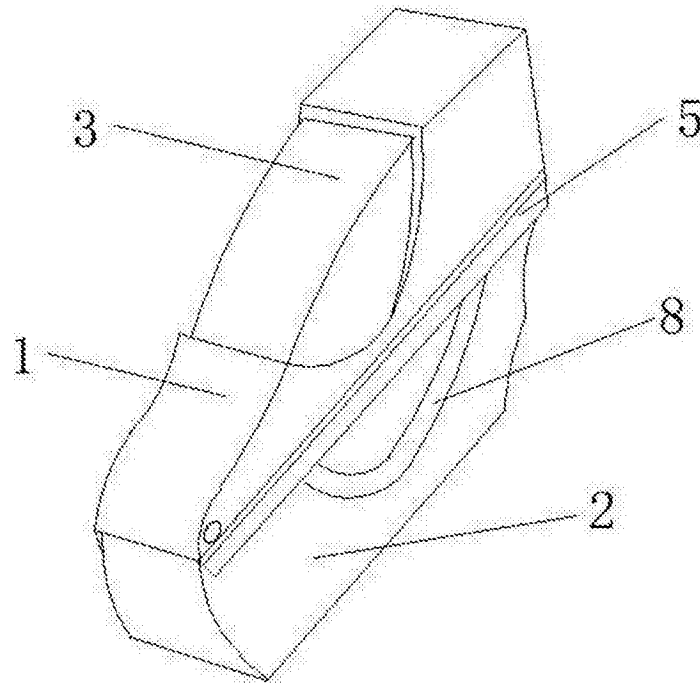


图2

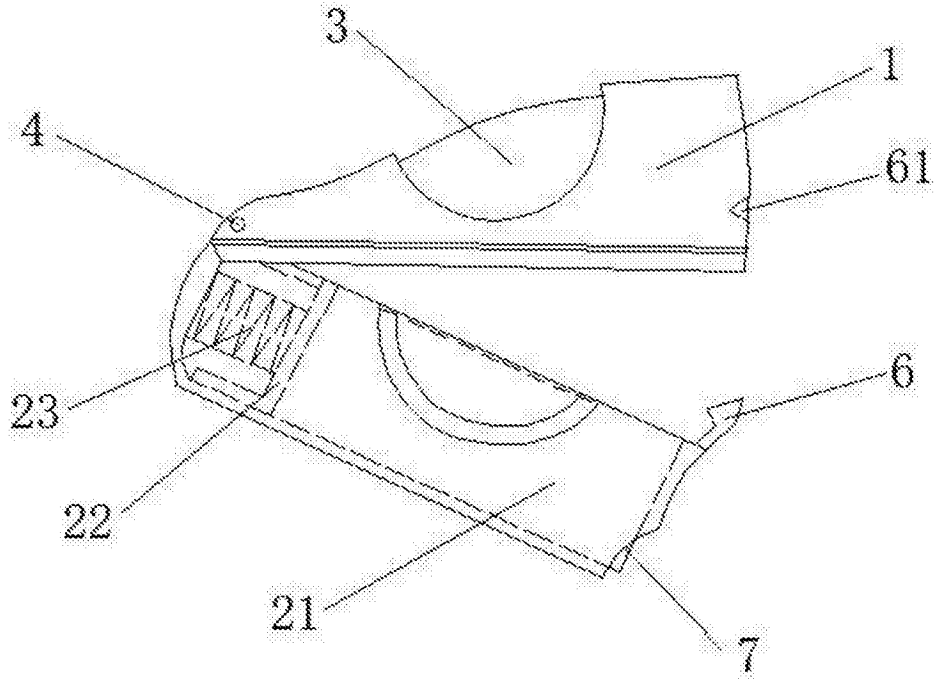


图3

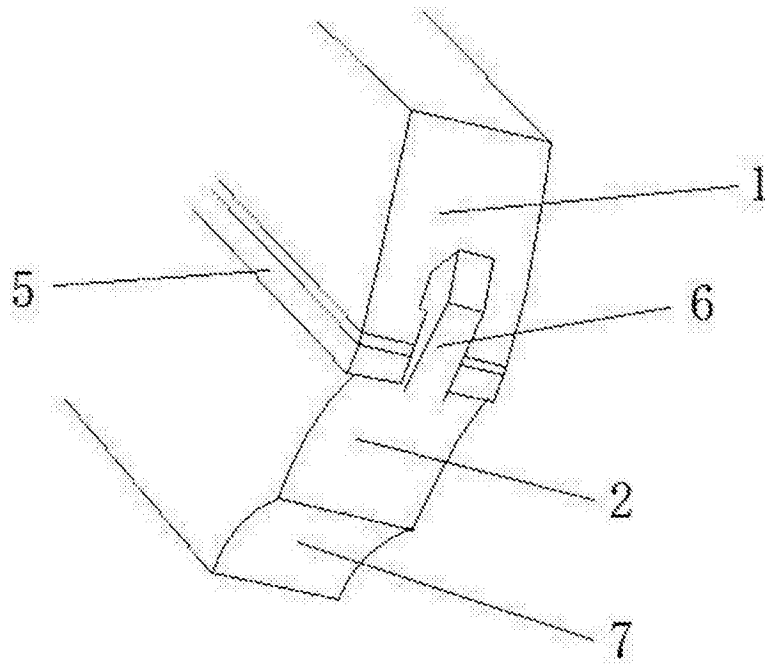


图4

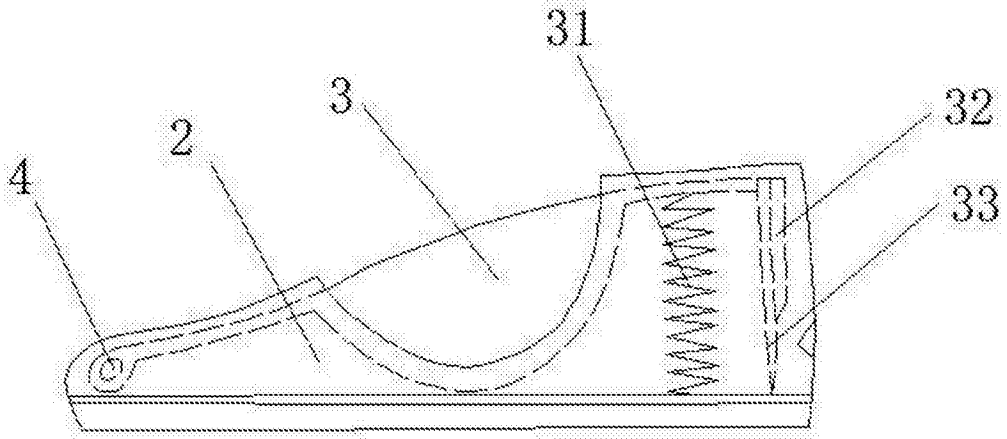


图5

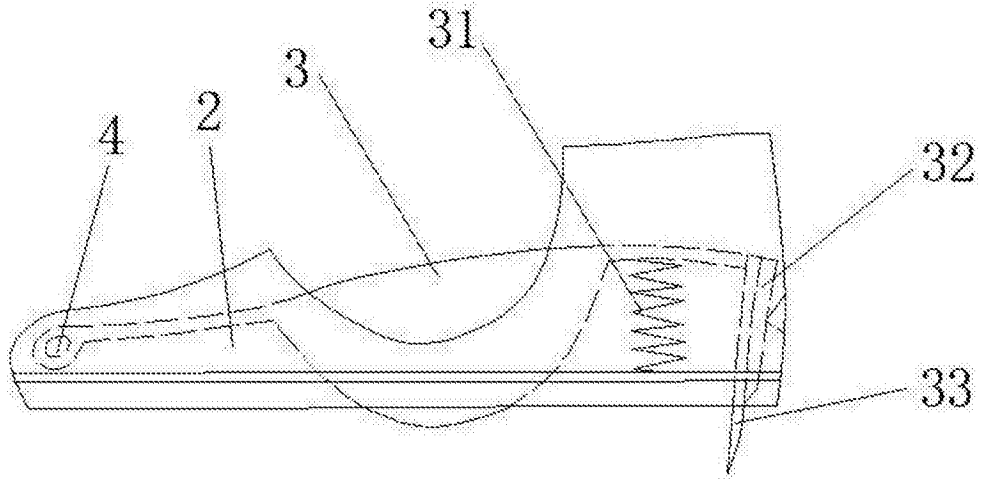


图6