

(19) Organisation Mondiale de la Propriété
Intellectuelle
Bureau international



(43) Date de la publication internationale
17 juillet 2003 (17.07.2003)

PCT

(10) Numéro de publication internationale
WO 2003/058140 A3

(51) Classification internationale des brevets⁷ : F25D 3/10

(21) Numéro de la demande internationale :
PCT/FR2003/000021

(22) Date de dépôt international : 7 janvier 2003 (07.01.2003)

(25) Langue de dépôt : français

(26) Langue de publication : français

(30) Données relatives à la priorité :
02/00196 9 janvier 2002 (09.01.2002) FR

(71) Déposant (pour tous les États désignés sauf US) : L'AIR
LIQUIDE, SOCIÉTÉ ANONYME À DIRECTOIRE

ET CONSEIL DE SURVEILLANCE POUR L'ÉTUDE
ET L'EXPLOITATION DES PROCÉDES GEORGES
CLAUDE [FR/FR]; 75, quai d'Orsay, F-75321 Paris
Cedex 07 (FR).

(72) Inventeur; et
(75) Inventeur/Déposant (pour US seulement) : GERMAIN,
Jean-Pierre [FR/FR]; 16, rue de Tamaris, Résidence les
Charmilles, F-78180 Montigny le Bretonneux (FR).

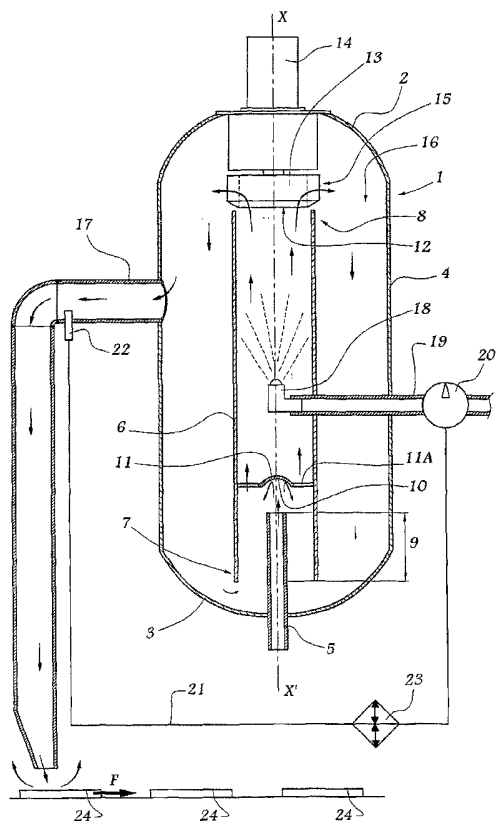
(74) Mandataires : MELLUL-BENDELAC, Sylvie etc.;
L'Air Liquide, SA, 75, quai d'Orsay, F-75321 Paris Cedex
07 (FR).

(81) États désignés (national) : AE, AG, AL, AM, AT, AU, AZ,
BA, BB, BG, BR, BY, BZ, CA, CH, CN, CO, CR, CU, CZ,
DE, DK, DM, DZ, EC, EE, ES, FI, GB, GD, GE, GH, GM,

[Suite sur la page suivante]

(54) Title: METHOD AND DEVICE FOR COOLING A STREAM OF GASEOUS LIQUID AND A METHOD OF COOLING
ARTICLES

(54) Titre : PROCÉDE ET DISPOSITIF DE REFOUDDISSEMENT D'UNE VEINE DE FLUIDE GAZEUX, ET PROCÉDE DE
REFOUDDISSEMENT D'ARTICLES



(57) Abstract: The invention relates to a method of cooling a stream of gaseous liquid. The inventive method comprises the following steps: a) the stream of liquid is confined; b) during step (a), liquid nitrogen is sprayed into the stream in order to cool the gaseous liquid; and c) the cooled gaseous liquid is recovered. In addition, another step (step d) is performed before step (b) and, during said step, the gaseous liquid is slowed down by increasing the section of the stream. According to the invention, when articles are being cooled, the gaseous liquid recovered during step (c) is sent to said articles.

(57) Abrégé : Dans le procédé de refroidissement d'une veine de fluide gazeux : a) on confine ladite veine ; b) durant l'étape a), on pulvérise de l'azote liquide dans la veine pour refroidir le fluide gazeux, puis c) on récupère le fluide gazeux refroidi ; et avant l'étape b), on effectue une étape d) dans laquelle on ralentit le fluide gazeux en augmentant la section de la veine. Dans le procédé de refroidissement d'articles, on envoie le fluide gazeux récupéré à l'étape c), sur les articles.

WO 2003/058140 A3



HR, HU, ID, IL, IN, IS, JP, KE, KG, KP, KR, KZ, LC, LK, LR, LS, LT, LU, LV, MA, MD, MG, MK, MN, MW, MX, MZ, NO, NZ, OM, PH, PL, PT, RO, RU, SC, SD, SE, SG, SK, SL, TJ, TM, TN, TR, TT, TZ, UA, UG, US, UZ, VC, VN, YU, ZA, ZM, ZW.

brevet OAPI (BF, BJ, CF, CG, CI, CM, GA, GN, GQ, GW, ML, MR, NE, SN, TD, TG).

Publiée :

— avec rapport de recherche internationale

(88) Date de publication du rapport de recherche internationale:

11 mars 2004

(84) États désignés (régional) : brevet ARIPO (GH, GM, KE, LS, MW, MZ, SD, SL, SZ, TZ, UG, ZM, ZW), brevet eurasien (AM, AZ, BY, KG, KZ, MD, RU, TJ, TM), brevet européen (AT, BE, BG, CH, CY, CZ, DE, DK, EE, ES, FI, FR, GB, GR, HU, IE, IT, LU, MC, NL, PT, SE, SI, SK, TR),

En ce qui concerne les codes à deux lettres et autres abréviations, se référer aux "Notes explicatives relatives aux codes et abréviations" figurant au début de chaque numéro ordinaire de la Gazette du PCT.

INTERNATIONAL SEARCH REPORT

International Application No

PCT/FR 03/00021

A. CLASSIFICATION OF SUBJECT MATTER
 IPC 7 F25D3/10

According to International Patent Classification (IPC) or to both national classification and IPC

B. FIELDS SEARCHED

Minimum documentation searched (classification system followed by classification symbols)
 IPC 7 F25D B05B

Documentation searched other than minimum documentation to the extent that such documents are included in the fields searched

Electronic data base consulted during the international search (name of data base and, where practical, search terms used)

EPO-Internal

C. DOCUMENTS CONSIDERED TO BE RELEVANT

Category °	Citation of document, with indication, where appropriate, of the relevant passages	Relevant to claim No.
A	FR 1 349 403 A (CARBONIQUE) 17 January 1964 (1964-01-17) the whole document	1,2,4, 6-11,14, 21
A	US 5 261 243 A (DUNSMORE RICHARD F) 16 November 1993 (1993-11-16) column 2, line 63 -column 3, line 44; figure 1	1,2,4, 6-11,14, 21
A	US 3 385 073 A (SNELLING CHARLES D) 28 May 1968 (1968-05-28) column 7, line 30 -column 8, line 16; figures 9-11	1,10,11
A	US 6 070 416 A (GERMAIN JEAN-PIERRE ET AL) 6 June 2000 (2000-06-06)	

Further documents are listed in the continuation of box C.

Patent family members are listed in annex.

° Special categories of cited documents :

- *A* document defining the general state of the art which is not considered to be of particular relevance
- *E* earlier document but published on or after the international filing date
- *L* document which may throw doubts on priority claim(s) or which is cited to establish the publication date of another citation or other special reason (as specified)
- *O* document referring to an oral disclosure, use, exhibition or other means
- *P* document published prior to the international filing date but later than the priority date claimed

- *T* later document published after the international filing date or priority date and not in conflict with the application but cited to understand the principle or theory underlying the invention
- *X* document of particular relevance; the claimed invention cannot be considered novel or cannot be considered to involve an inventive step when the document is taken alone
- *Y* document of particular relevance; the claimed invention cannot be considered to involve an inventive step when the document is combined with one or more other such documents, such combination being obvious to a person skilled in the art.
- *8* document member of the same patent family

Date of the actual completion of the international search

27 June 2003

Date of mailing of the international search report

27/08/2003

Name and mailing address of the ISA

European Patent Office, P.B. 5818 Patentlaan 2
 NL - 2280 HV Rijswijk
 Tel. (+31-70) 340-2040, Tx. 31 651 epo nl,
 Fax: (+31-70) 340-3016

Authorized officer

Jessen, F

INTERNATIONAL SEARCH REPORT

Information on patent family members

International Application No

PCT/FR 03/00021

Patent document cited in search report	A	Publication date	Patent family member(s)	Publication date
FR 1349403	A	17-01-1964	NONE	
<hr style="border-top: 1px dashed black;"/>				
US 5261243	A	16-11-1993	NONE	
<hr style="border-top: 1px dashed black;"/>				
US 3385073	A	28-05-1968	NONE	
<hr style="border-top: 1px dashed black;"/>				
US 6070416	A	06-06-2000	FR 2766738 A1	05-02-1999
			AU 726898 B2	23-11-2000
			AU 7619598 A	11-02-1999
			BR 9803721 A	09-11-1999
			CA 2244320 A1	01-02-1999
			EP 0905465 A1	31-03-1999
			JP 11127830 A	18-05-1999
<hr style="border-top: 1px dashed black;"/>				

RAPPORT DE RECHERCHE INTERNATIONALE

Demande internationale No

PCT/FR 03/00021

A. CLASSEMENT DE L'OBJET DE LA DEMANDE

CIB 7 F25D3/10

Selon la classification internationale des brevets (CIB) ou à la fois selon la classification nationale et la CIB

B. DOMAINES SUR LESQUELS LA RECHERCHE A PORTE

Documentation minimale consultée (système de classification suivi des symboles de classement)

CIB 7 F25D B05B

Documentation consultée autre que la documentation minimale dans la mesure où ces documents relèvent des domaines sur lesquels a porté la recherche

Base de données électronique consultée au cours de la recherche internationale (nom de la base de données, et si réalisable, termes de recherche utilisés)

EPO-Internal

C. DOCUMENTS CONSIDERES COMME PERTINENTS

Catégorie °	Identification des documents cités, avec, le cas échéant, l'indication des passages pertinents	no. des revendications visées
A	FR 1 349 403 A (CARBONIQUE) 17 janvier 1964 (1964-01-17) le document en entier	1,2,4, 6-11,14, 21
A	US 5 261 243 A (DUNSMORE RICHARD F) 16 novembre 1993 (1993-11-16) colonne 2, ligne 63 -colonne 3, ligne 44; figure 1	1,2,4, 6-11,14, 21
A	US 3 385 073 A (SNELLING CHARLES D) 28 mai 1968 (1968-05-28) colonne 7, ligne 30 -colonne 8, ligne 16; figures 9-11	1,10,11
A	US 6 070 416 A (GERMAIN JEAN-PIERRE ET AL) 6 juin 2000 (2000-06-06)	

Voir la suite du cadre C pour la fin de la liste des documents

Les documents de familles de brevets sont indiqués en annexe

° Catégories spéciales de documents cités:

A document définissant l'état général de la technique, non considéré comme particulièrement pertinent

E document antérieur, mais publié à la date de dépôt international ou après cette date

L document pouvant jeter un doute sur une revendication de priorité ou cité pour déterminer la date de publication d'une autre citation ou pour une raison spéciale (telle qu'indiquée)

O document se référant à une divulgation orale, à un usage, à une exposition ou tous autres moyens

P document publié avant la date de dépôt international, mais postérieurement à la date de priorité revendiquée

T document ultérieur publié après la date de dépôt international ou la date de priorité et n'appartenant pas à l'état de la technique pertinent, mais cité pour comprendre le principe ou la théorie constituant la base de l'invention

X document particulièrement pertinent; l'invention revendiquée ne peut être considérée comme nouvelle ou comme impliquant une activité inventive par rapport au document considéré isolément

Y document particulièrement pertinent; l'invention revendiquée ne peut être considérée comme impliquant une activité inventive lorsque le document est associé à un ou plusieurs autres documents de même nature, cette combinaison étant évidente pour une personne du métier

& document qui fait partie de la même famille de brevets

Date à laquelle la recherche internationale a été effectivement achevée

27 juin 2003

Date d'expédition du présent rapport de recherche internationale

27/08/2003

Nom et adresse postale de l'administration chargée de la recherche internationale

 Office Européen des Brevets, P.B. 5818 Patentlaan 2
 NL - 2280 HV Rijswijk
 Tel. (+31-70) 340-2040, Tx. 31 651 epo nl,
 Fax: (+31-70) 340-3016

Fonctionnaire autorisé

Jessen, F

RAPPORT DE RECHERCHE INTERNATIONALE

Renseignements relatifs aux membres de familles de brevets

Demande internationale No

PCT/FR 03/00021

Document brevet cité au rapport de recherche		Date de publication	Membre(s) de la famille de brevet(s)	Date de publication
FR 1349403	A	17-01-1964	AUCUN	
US 5261243	A	16-11-1993	AUCUN	
US 3385073	A	28-05-1968	AUCUN	
US 6070416	A	06-06-2000	FR 2766738 A1	05-02-1999
			AU 726898 B2	23-11-2000
			AU 7619598 A	11-02-1999
			BR 9803721 A	09-11-1999
			CA 2244320 A1	01-02-1999
			EP 0905465 A1	31-03-1999
			JP 11127830 A	18-05-1999