



(19) 대한민국특허청(KR)
(12) 공개특허공보(A)

(11) 공개번호 10-2008-0006376
(43) 공개일자 2008년01월16일

(51) Int. Cl.

H01R 13/62 (2006.01)

(21) 출원번호 10-2006-0065523

(22) 출원일자 2006년07월12일

심사청구일자 없음

(71) 출원인

에스케이 텔레콤주식회사

서울 중구 을지로2가 11번지

(72) 발명자

임기원

인천 남구 송의4동 42-58

박성규

서울 강남구 삼성2동 17번지 롯데APT 103-1204

(뒷면에 계속)

(74) 대리인

남상선

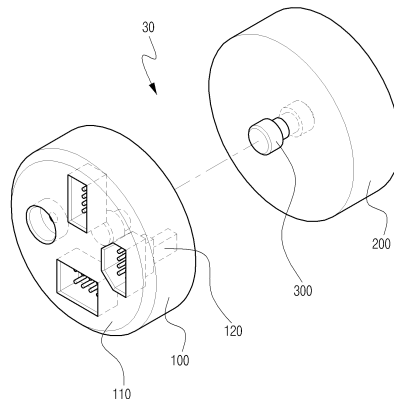
전체 청구항 수 : 총 6 항

(54) 광 점퍼 코드 커넥터

(57) 요약

광 점퍼 코드 커넥터가 개시되어 있다. 두 개의 광 점퍼 코드를 연결하는 광 점퍼 코드 커넥터로서, 상기 광 점퍼 코드 커넥터는, 커넥터부의 형태가 서로 다른 적어도 하나의 광 점퍼 코드를 상기 광 점퍼 코드 커넥터에 선택적으로 접속시킬 수 있는 커넥터부 접속부를 포함하는 제 1 몸통부; 상기 커넥터부 접속부를 포함하는 제 2 몸통부; 상기 제 1 몸통부 및 상기 제 2 몸통부 중 적어도 하나가 회전할 수 있도록 결합시키는 회전 결합부를 포함하며, 상기 제 1 몸통부 및 상기 제 2 몸통부는 상기 제 1 몸통부 및 상기 제 2 몸통부에 각각 접속된 상기 광 점퍼 코드를 전기적으로 연결시키는 광 점퍼 코드 연결부를 포함하는 것을 특징으로 한다. 따라서, 한 개의 커넥터로도 다양한 종류의 광 점퍼 코드의 연결을 수용할 수 있는 효과를 제공한다.

대표도 - 도3



(72) 발명자

한인호

인천 연수구 동춘동 현대 대림2차 APT 205동 402호

오덕환

경기 김포시 사우동 풍년마을진흥아파트 97-10

황홍준

서울 동작구 대방동 391-143

특허청구의 범위

청구항 1

두 개의 광 점퍼 코드를 연결하는 광 점퍼 코드 커넥터로서, 상기 광 점퍼 코드 커넥터는 커넥터부의 형태가 서로 다른 적어도 하나의 광 점퍼 코드를 상기 광 점퍼 코드 커넥터에 선택적으로 접속시킬 수 있는 커넥터부 접속부를 포함하는 제 1 몸통부; 상기 커넥터부 접속부를 포함하는 제 2 몸통부; 및 상기 제 1 몸통부 및 상기 제 2 몸통부와 결합되며 상기 제 1 몸통부 및 상기 제 2 몸통부 중 적어도 하나가 회전할 수 있도록 하는 회전 결합부를 포함하며, 상기 제 1 몸통부 및 상기 제 2 몸통부는 상기 제 1 몸통부 및 상기 제 2 몸통부에 각각 접속된 상기 광 점퍼 코드를 전기적으로 연결시키는 광 점퍼 코드 연결부를 포함하는 것을 특징으로 하는 광 점퍼 코드 커넥터.

청구항 2

제 1항에 있어서, 상기 커넥터부 접속부는 커넥터부 형태가 SC형으로 이루어진 광 점퍼 코드를 접속시키는 SC 커넥터 접속부, 커넥터부 형태가 FC형으로 이루어진 광 점퍼 코드를 접속시키는 FC 커넥터 접속부, 커넥터부 형태가 MU형으로 이루어진 광 점퍼 코드를 접속시키는 MU 커넥터 접속부 및 커넥터부 형태가 LC 형으로 이루어진 광 점퍼 코드를 접속시키는 LC 커넥터 접속부 중 적어도 어느 하나를 포함하는 것을 특징으로 하는 광 점퍼 코드 커넥터.

청구항 3

제 1항 또는 제 2항에 있어서, 상기 회전 결합부는 상기 제 1 몸통부 또는 상기 제 2 몸통부에 일체형으로 형성되는 것을 특징으로 하는 광 점퍼 커넥터.

청구항 4

제 1항 또는 제 2항에 있어서, 상기 제 1 몸통부 및 상기 제 2 몸통부는 상기 광 점퍼 코드 연결부의 위치를 나타내는 중심점이 표시되어 있는 것을 특징으로 하는 광 점퍼 코드 커넥터.

청구항 5

제 1항 또는 제 2항에 있어서, 상기 제 1 몸통부 및 상기 제 2 몸통부는 원통형으로 이루어지는 것을 특징으로 하는 광 점퍼 커넥터.

청구항 6

제 1항 또는 제 2항에 있어서, 상기 커넥터 접속부는 상기 제 1 몸통부 및 상기 제 2 몸통부의 상면에 위치하는 것을 특징으로 하는 광 점퍼 커넥터.

명세서

발명의 상세한 설명

발명의 목적

발명이 속하는 기술 및 그 분야의 종래기술

<17> 본 발명은 광 점퍼 코드 커넥터에 관한 것으로, 더욱 상세하게는 형태가 서로 다른 커넥터로 이루어진 두 개의

광 접퍼 코드를 연결하는 광 접퍼 코드 커넥터에 관한 것이다.

- <18> 최근 광통신 기술이 발달하면서 광케이블(OFC; Optical Fiber Cable)의 수요가 증가하고 있다. 광케이블은 유리 재질이나 플라스틱 재질 섬유로 제작된 광섬유(Optical fiber)의 집합으로 만들어진 정보 전달 매체로, 데이터 전송 분야 및 A/V용 디지털 오디오 신호 전송 용도 등으로 사용된다.
- <19> 한편, 도 1이 도시하는 바와 같이, 광 접퍼 코드는 광 섬유 구간인 광코드부(2) 및 상기 광코드부(2)의 양단으로 기기 등과의 접속부인 커넥터부(4)를 포함한다. 그리고 미설명부호 6은 광신호를 인터페이스 해주는 페룰(Ferrule) 이다. 또한, 커넥터부(4)는 그 형태에 따라 SC, FC, MU, LC 형 등으로 분류된다.
- <20> 그리고 광 케이블을 실질적으로 사용하기 위해서 소정의 측정기를 이용하여 광케이블 통신 거리 및 파워 레벨 등, 다양한 항목을 측정하는 것이 일반적이다.
- <21> 또한, 광케이블은 커넥터부(4)의 형태가 서로 다른 광 접퍼 코드(OJC; Optic Jumper Cord)가 서로 연결되어 이루어지는 경우도 있다. 따라서, 커넥터부(4)의 형태가 서로 다른 광 접퍼 코드(10)가 연결된 광케이블에 대한 측정 또한 필요하다.
- <22> 그리고 이때, 커넥터부(4)의 형태가 서로 다른 광 접퍼 코드를 연결하기 위해서는 광 접퍼 코드 커넥터(이하, '커넥터'라 한다)(20)가 필요하다.
- <23> 도 2가 도시하는 바와 같이, 종래의 커넥터(20)는 좌측면과 우측면이 각각 서로 다른 형태의 커넥터부가 접속될 수 있도록 고정형으로 구성된다.
- <24> 예컨대, 커넥터(20)는 커넥터부(4)가 SC형인 광 접퍼 코드가 좌측면에 접속되고 커넥터부가 FC 형인 광 접퍼 코드가 우측면에 접속되도록 고정형으로 구성될 수 있다. 따라서, 좌측면과 우측면에 접속될 광 접퍼 코드 종류에 따라 커넥터(20)의 종류도 구분되었다.
- <25> 이와 같이, 종래의 커넥터(20)는 좌측면과 우측면에 접속될 광 접퍼 코드(10)의 형태에 맞는 커넥터(20)가 각각 구비되어야만 하기 때문에 광케이블 측정시 종류별로 커넥터(20)를 모두 구비해야하는 문제점이 있었다.

발명이 이루고자 하는 기술적 과제

- <26> 본 발명은 상기와 같은 문제점을 해결하기 위하여 창출된 것으로, 본 발명의 목적은 커넥터의 양 측면에 다양한 형태의 커넥터부 접속부를 구비하여, 한 개의 커넥터로 다양한 종류의 광 접퍼 코드의 연결을 수용할 수 있도록 하기 위한 광 접퍼 코드 커넥터를 제공하는 데 있다.

발명의 구성 및 작용

- <27> 상기와 같은 목적을 달성하기 위한 본 발명에 따른 광 접퍼 코드 커넥터는, 커넥터부의 형태가 서로 다른 적어도 하나의 광 접퍼 코드를 상기 광 접퍼 코드 커넥터에 선택적으로 접속시킬 수 있는 커넥터부 접속부를 포함하는 제 1 몸통부; 상기 커넥터부 접속부를 포함하는 제 2 몸통부; 상기 제 1 몸통부 및 상기 제 2 몸통부 중 적어도 하나가 회전할 수 있도록 결합시키는 회전 결합부를 포함하며, 상기 제 1 몸통부 및 상기 제 2 몸통부는 상기 제 1 몸통부 및 상기 제 2 몸통부에 각각 접속된 상기 광 접퍼 코드를 전기적으로 연결시키는 광 접퍼 코드 연결부를 포함하는 것을 특징으로 한다.
- <28> 이하에서는 첨부도면 및 바람직한 실시예를 참조하여 본 발명의 일 실시예에 따른 광 접퍼 코드 커넥터에 대하여 상세히 설명한다. 도면상에서 동일 또는 유사한 구성요소에 대하여는 가능한 동일한 참조부호를 사용하였다.
- <29> 도 3은 본 발명의 일 실시예에 따른 광 접퍼 코드 커넥터의 사시도 그리고 도 4는 본 발명의 일 실시예에 따른 광 접퍼 코드 커넥터의 단면도이다.
- <30> 도 3이 도시하는 바와 같이, 본 발명의 일 실시예에 따른 광 접퍼 코드 커넥터(30)는 제 1 몸통부(100), 제 2 몸통부(200), 및 회전 결합부(300)를 포함한다. 그리고 제 1 몸통부(100) 및 제 2 몸통부(200)는 각각 복수 개의 커넥터 접속부(110) 및 광 접퍼 코드 연결부(120)를 포함하며, 바람직하게, 제 1 몸통부(100) 및 상기 제 2 몸통부(200)는 서로 대칭 구조를 이룰 수 있다. 또한, 제 1 몸통부(100) 및 제 2 몸통부(200)의 상면은 육각 및 팔각 등 다양할 수 있으나, 제 1 몸통부(100) 및 제 2 몸통부(200)는 원통형인 것이 바람직하다.
- <31> 커넥터 접속부(110)는 제 1 몸통부(100) 및 제 2 몸통부(200)의 상면에 위치하여 광 접퍼 코드(10)를 커넥터(30)에 접속시키며, 보다 구체적으로는 광 접퍼 코드(10)의 커넥터부(4) 및 커넥터(30)의 몸통부(제 1 몸통부

또는 제 2 몸통부)(100, 200)를 착탈식으로 연결하는 구조로 이루어진다.

- <32> 예컨대, 도 4가 도시하는 바와 같이, 커넥터 접속부(110)는 커넥터부(4)의 형태에 상응하여 SC 커넥터 접속부(111), FC 커넥터 접속부(112), MU 커넥터 접속부(113) 및 LC 커넥터 접속부(114) 등을 포함한다. 그리고 SC 커넥터 접속부(111)에는 커넥터부(4)의 형태가 SC인 SC 광 점퍼 코드(12)가 접속되며, LC 커넥터 접속부(114)에는 커넥터부(4)의 형태가 LC인 LC 광 점퍼 코드(14)가 접속될 수 있다.
- <33> 광 점퍼 코드 연결부(120)는 제 1 몸통부(100)의 커넥터 접속부(110)에 접속된 광 점퍼 코드(10) 및 제 1 몸통부(100)의 커넥터 접속부(110)에 접속된 광 점퍼 코드(10)를 전기적으로 연결한다.
- <34> 그리고 바람직하게, 제 1 몸통부(100) 및 제 2 몸통부(200)에는 광 점퍼 코드(10)가 광 점퍼 코드 연결부(120)에 의해 서로 연결될 수 있는 위치를 나타내는 중심점(미도시)이 표시될 수 있다.
- <35> 회전 결합부(300)는 제 1 몸통부(100) 및 제 2 몸통부(200)를 회전식으로 결합한다. 예컨대, 회전 결합부(300)에 의해 결합된 제 1 몸통부(100)는 제 2 몸통부(200)는 회전 결합부(300)를 중심으로 서로 회전할 수 있으며, 바람직하게, 제 1 몸통부(100) 및 제 2 몸통부(200) 중 어느 하나의 몸통부는 회전 결합부(300)에 고정형으로 결합 될 수 있다.
- <36> 또한, 더욱 바람직하게, 회전 결합부(300)는 제 1 몸통부(100) 또는 제 2 몸통부(200)에 일체형으로 구비되어 제 1 몸통부(100) 및 제 2 몸통부(200)를 회전 결합시킬 수 있다.
- <37> 도 5는 본 발명의 일 실시예에 따른 광 점퍼 코드 커넥터의 양측면에 형태가 서로 다른 광 점퍼 코드가 연결된 측면도이다.
- <38> 커넥터(30)의 제 1 몸통부(100) 및 제 2 몸통부(200)에는 각각 광 점퍼 코드(10)가 연결되어 있으며, 이들은 광 점퍼 코드 연결부(120)를 통해 전기적으로 서로 연결될 수 있다.
- <39> 예컨대, 제 1 몸통부(100)에는 SC 커넥터 접속부(111)에 의해 커넥터부(4)의 형태가 SC 형인 광 점퍼 코드(이하, 'SC 광 점퍼 코드'라 한다)(12)가 접속되었고, 제 2 몸통부(200)에는 LC 커넥터 접속부(114)에 의해 커넥터부(4)의 형태가 LC 형인 광 점퍼 코드(이하, 'LC 광 점퍼 코드')(14)가 연결되어 있어 있다고 하자.
- <40> 이와 같은 경우, SC 광 점퍼 코드(12)는 제 1 몸통부(100)의 중심 상단에 위치하게 되고 LC 광 점퍼 코드(14)는 제 2 몸통부(200)의 중심 하단에 위치하게 된다.
- <41> 그리고 제 1 몸통부(100) 및 제 2 몸통부(200)의 중심점이 일치하도록 제 2 몸통부(200)를 회전시키면 SC 광 점퍼 코드(12) 및 LC 광 점퍼 코드(14)는 광 점퍼 코드 연결부(120)를 통하여 전기적으로 연결하게 된다.
- <42> 지금까지 본 발명을 바람직한 실시예를 참조하여 상세히 설명하였지만 본 발명이 상기한 실시예에 한정되는 것은 아니며, 이하의 특허청구범위에서 청구하는 본 발명의 요지를 벗어남이 없이 본 발명이 속하는 기술분야에서 통상의 지식을 가진 자라면 누구든지 다양한 변형 또는 수정이 가능한 범위까지는 본 발명의 기술적 사상이 미친다 할 것이다.

발명의 효과

- <43> 이상에서 설명한 바와 같이, 본 발명인 광 점퍼 코드 커넥터에 따르면, 광 점퍼 코드 커넥터가 다양한 커넥터부의 형태를 수용할 수 있는 커넥터부 접속부를 구비하고, 광 점퍼 코드가 연결되는 양 몸통부가 회전할 수 있는 구조로 이루어짐으로써, 한 개의 커넥터로도 다양한 종류의 광 점퍼 코드의 연결을 수용할 수 있는 효과를 제공한다.

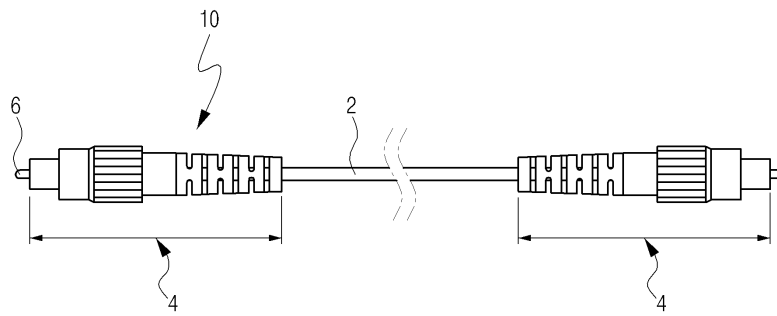
도면의 간단한 설명

- <1> 도 1은 일반적인 광 점퍼 코드의 정면도이다.
- <2> 도 2는 종래의 광 점퍼 코드 커넥터의 사시도이다.
- <3> 도 3은 본 발명의 일 실시예에 따른 광 점퍼 코드 커넥터의 사시도이다.
- <4> 도 4는 본 발명의 일 실시예에 따른 광 점퍼 코드 커넥터의 단면도이다.
- <5> 도 5는 본 발명의 일 실시예에 따른 광 점퍼 코드 커넥터의 양측면에 형태가 서로 다른 광 점퍼 코드가 연결된 측면도이다.

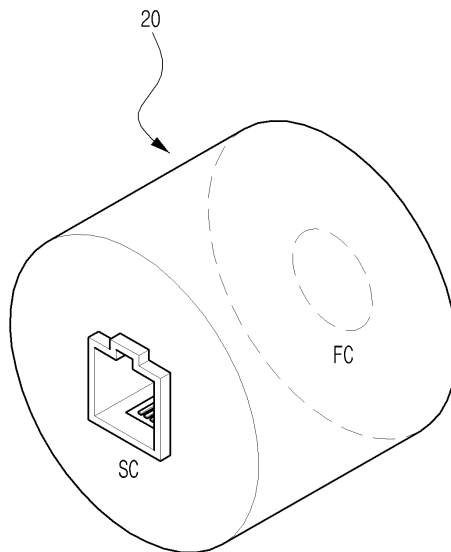
- *** 도면의 주요 부분에 대한 부호의 설명 ***
- <6>
 - <7> 2; 광 코드부 4; 커넥터부
 - <8> 6; 페룰 10; 광 접퍼 코드
 - <9> 12; SC 광 접퍼 코드 14; LC 광 접퍼 코드
 - <10> 20; 광 접퍼 코드 커넥터(종래)
 - <11> 30; 광 접퍼 코드 커넥터(본 발명)
 - <12> 100; 제 1 몸통 110; 커넥터 접속부
 - <13> 111; SC 커넥터 접속부 112; FC 커넥터 접속부
 - <14> 113; MU 커넥터 접속부 114; LC 커넥터 접속부
 - <15> 120; 광 접퍼 코드 연결부 200; 제 2 몸통
 - <16> 300; 회전 결합부

도면

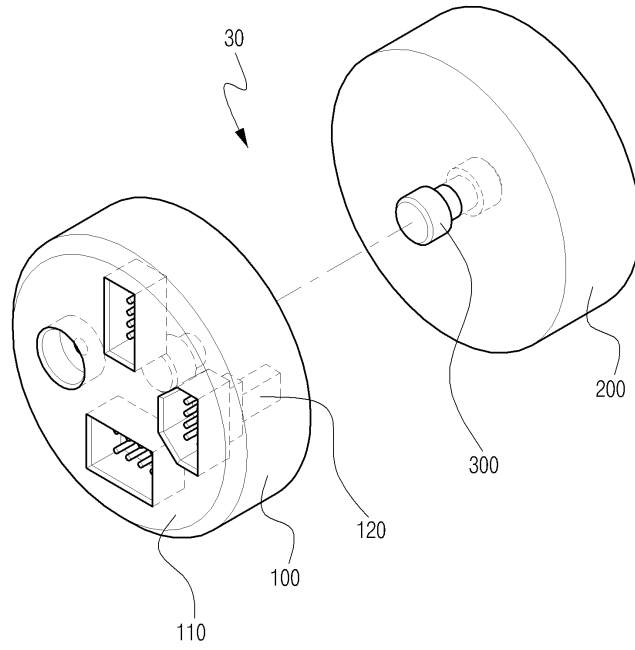
도면1



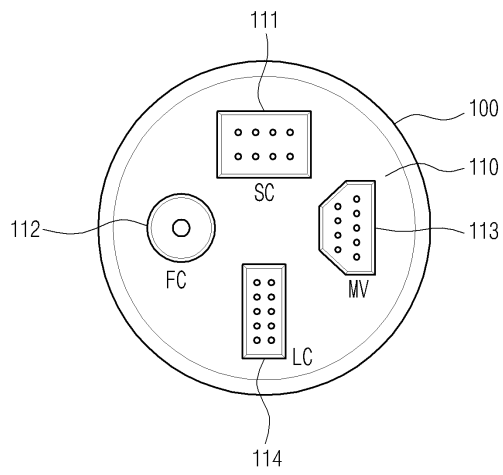
도면2



도면3



도면4



도면5

