



(19) 대한민국특허청(KR)
(12) 공개특허공보(A)

(11) 공개번호 10-2013-0081622
 (43) 공개일자 2013년07월17일

(51) 국제특허분류(Int. Cl.)
A45C 11/00 (2006.01)

(21) 출원번호 10-2012-0050632

(22) 출원일자 2012년05월14일

심사청구일자 2012년05월14일

(71) 출원인

최은호

경기도 구리시 이문안로15번길 9-18 (교문동)

(72) 발명자

최은호

경기도 구리시 이문안로15번길 9-18 (교문동)

(74) 대리인

박종욱

전체 청구항 수 : 총 2 항

(54) 발명의 명칭 **투명보호덮개가 달린 기능성 스마트폰전용보관함케이스**

(57) 요약

본 발명은 스마트폰전용보관함케이스에 관한 것으로서, 일반적으로 스마트폰은 구조상 뚜껑이나 덮개가 없는 관계로 기기보호를 위해 케이스나 보호필름을 따로따로 구입해서 사용해온 것이 통례였다. 그러나 막상 케이스를 끼우면 화면이 통째 가려지고, 설령 화면이 보이더라도 액정이 표면에 직접 노출되어 외부의 위협에 그대로 방치되는 등 사용상의 불편과 보관상의 허점이 있었다. 이에 본 발명은 케이스를 입힌 상태에서도 화면터치가 가능할 뿐만 아니라 화면도 투시할 수 있고, 화면이 보이는 상태에서도 액정이 표면 위에 노출되지 않게 하기 위한 구체적인 수단으로 이중방어막 형태의 투명보호덮개가 달린 특수한 맞춤형케이스를 별도로 장착해줌으로써 종래의 문제점을 해소함과 동시에 악세사리 개념에 불과한 케이스의 기능을 한층 강화시킨 다목적 스마트폰전용보관함케이스에 관한 것으로, 사용 시, 굳이 기기를 분리하지 않는 한, 폰 자체가 외부에 직접 노출될 확률이 거의 없기 때문에 원천적으로 기기파손이나 액정손상을 초래하는 외부의 위협으로부터 안전한 상태를 유지할 수가 있으므로 사용상의 편리와 보관상의 효과가 매우 뛰어나다. 또한 화면 속 상황을 보면서 필요할 때만 작업을 실행할 수 있어 간편하고 각종 불필요한 터치를 줄여 배터리소모를 예방하고 전자 빔을 차단해서 시력을 보호하는 등 부분적으로 여러 면에서 차별화된 편의를 제공함으로 사용자는 때와 장소에 구애받지 않고 항상 안심하고 작업을 수행할 수 있다.

대표도

[도1]

[도2]

[도3]

[도4]

[도5]

특허청구의 범위

청구항 1

통상의 스마트폰케이스에 있어서, 본 발명을 실시하기 위한 구체적인 내용을 바탕으로 제조된 탈, 장착(7)이 가능하고 개폐(6)가 용이하도록 통으로 설비된 직사각형 케이스(1)에, 공기순환구멍(5)이 다수 뚫려있는 다목적 용도의 투명보호덮개(3)를 상, 하로 결합(4)하여 전체적으로 구조나 모양이 스마트폰전용보관함케이스 형태를 형성하고 있는 일반 휴대용 스마트폰케이스 또는 아이폰케이스.

청구항 2

제1항에 있어서, 통상 스마트폰이 케이스에 장착된 상태에서도 액정터치, 화면투시, 기기보호가 가능하도록 케이스뚜껑(100,105)에 화면크기만큼의 구멍을 관통하고, 화면 가장자리 테두리 부분은 투명보호덮개(103)를 사면 둘러싸워 보호덮개가 액정지면보다 상대적으로 소폭 입체 돌출되고, 관통된 직사각형 틀(101,106) 내부에는 터치전용 수단의 정전기가 발산되는 탄소재질의 필름(102,104) 막이 별도로 내장되어 전반적으로 구조나 모양이 스마트폰전용보관함케이스 형태를 띠고 있는 것을 특징으로 하는 일반 휴대용 스마트폰케이스 또는 아이폰케이스.

명세서

기술분야

[0001] 스마트폰케이스

배경기술

[0002] 자연실용을 기초로 한 공간과 입체의 구조응용]

발명의 내용

해결하려는 과제

[0003] 본 발명은 스마트폰전용보관함케이스에 관한 것으로서, 보다 상세하게는 종래의 케이스는 단순한 악세사리 개념에 불과했기 때문에 실제로 기기손상의 위험이 높은 스마트폰을 외부의 충격이나 마찰로부터 보호할 수 있는 어떤 기구적 제어장치나 방어시스템이 전무했던 점을 감안할 때, 평소 폰 전원이 켜진 상태에서 사용자가 전화통화를 하거나 작업에 열중하는 경우 프로그램이 작동 때마다 전자파나 전자 빛에 의해 무방비로 노출되는 건강상의 문제점과 잦은 스크린터치로 화면에 지문이나 손때가 묻는 등 불편하고 비위생적인 요소들이 많았다. 이에 본 발명은 종래의 허술한 문제점을 함축해서 효율적으로 개선하기 위해 안출된 것으로서, 기기손상, 액정과손, 터치오류, 배터리소모, 시력저하, 청결문제 등 종래의 미흡했던 현안들을 구체적으로 실현하기 위한 수단으로 개폐 및 탈, 장착이 용이하게 구비된 케이스에 기기를 장착하고, 케이스뚜껑은 보안경 또는 방어막기능을 수행하는 투명보호덮개를 씌워 전체적으로 안전성이 높은 보관함(cubbyhole) 형태를 형성하고 있는 스마트폰케이스를 가리키는 것으로, 이는 케이스를 번거롭게 열고 닫고 할 필요 없이 그때그때 필요한 때에만 사용하고 작업이 끝나면 자동적으로 안전한 보관함 속에 넣어둔 상태로 기기를 항상 안전하게 관리할 수 있으므로 실질적으로 편리한 이점이 많다. 또한 종래처럼 액정이 직접 노출되지 않고 투명보호덮개에 의해 항상 안정적으로 은신상태를 취하고 있으므로 심리적으로 훨씬 안정이 될 뿐만이 아니라 각종 불필요한 터치를 줄여서 배터리낭비를 예방할 수 있음은 물론 기기파손과 액정손상의 피해를 줄일 수 있는 확률이 그만큼 높아지는 효과가 있기 때문에 보다 안심하고 작업을 수행할 수 있는 건강친화적인 작업환경을 제공하는 것을 목적으로 하고 있다.

과제의 해결 수단

[0004] 본 발명은 현대인들의 필수품인 스마트폰을 좀 더 안전한 시스템에서 보관하고 아울러 전자파 전자 빛에 대한 막연한 공포감을 조금이라도 덜어 줄 수단으로 기기를 별도의 보관함 속에 넣어 안전하게 보호될 수 있는 이중방어벽형태의 투명보호덮개(transparency protection cover)를 설치해서 평소 기기사용 관계없이 자연스럽게 잠금 및 차단구조가 형성될 수 있게 전반적으로 케이스의 기능을 강화한 것으로써, 이는 사용자가 케이스를 착용하지 않은 상태에서 작업을 수행하거나 주머니 속에 스마트폰을 넣고 다닐 경우, 액정화면이 신체나 특정사물에

접촉해서 엉뚱하게 전화가 걸리거나 터치실수로 프로그램이 오작동 돼서 배터리가 손실되는 것을 미연에 방지하는 작용을 하기 때문에 기기보호와 배터리소모를 동시에 예방하는 효과가 있고 더불어 깨끗한 작업환경까지 제공해 주는 장점이 있다. 또한 밝이고 낮이고 손 안의 극히 협소한 공간에서 이뤄지는 열악한 휴대폰의 작업여건 상 무방비로 방출되는 유해전자파나 전자 빛 역시 투명보호덮개를 통해 간접차단이 부분적으로 가능함으로 심리적으로 안정이 될 뿐만 아니라 기기의 낙하, 충격, 파손, 손상, 마찰, 기스, 흠집 등 혹시 모를 위험한 상황에서도 항상 투명보호덮개가 이중방어를 취하고 있으므로 사용자는 자신의 분신과 같은 고가의 귀중한 스마트폰을 사방의 위협으로부터 항상 안전하게 보호할 수 있다. 결국 아무리 성능 좋은 스마트폰이라고 할지라도 보관성이 허술하면 그 또한 무용지물에 지나지 않음으로 그만큼 보관기능은 절대적으로 중요한 문제라 할 수 있다.

발명의 효과

[0005] 본 발명에 의해 이루어낸 기능성 투명보호덮개가 달린 스마트폰전용보관함케이스를 장착해서 사용하게 되면, 마치 어항 속의 물고기처럼 기기자체가 외부에 직접 노출되지 않고 별도의 보관함 속에 따로 넣어진 것과 같은 안전한 상태로 계속 유지되기 때문에 오늘날 현대인들의 분신과 같은 고가의 귀중한 스마트폰을 때와 장소 구분 없이 항상 안전하게 보호할 수 있는 특징이 있다. 또한 유해전자파나 전자 빛을 보호덮개를 통해 부분적으로 건강예방에 도움을 주는 효과도 내재되어 있기 때문에 사용자는 언제나 안심하고 쾌적한 환경 속에서 작업에만 전념할 수 있으므로 종래와는 배가된 능률적인 효과를 체험하게 된다. 뿐만 아니라 전체적으로 미관이 수려하고 고급스러워서 상품적 가치가 출중하고 실용적인 면에서도 다양한 기능적 편리와 웰빙문화를 함께 제공함으로 결국 삶의 질을 높이는 동시에 사용자의 마음을 사로잡는 계기가 되어 궁극적으로는 소비활성을 북돋아서 침체된 시장경제의 흥성을 뒷받침하는 매우 유익한 산업성과를 창출하는 효과가 있다.

도면의 간단한 설명

[0006] 도1과 도5는 본 발명에 의한 기능성 투명보호덮개가 달린 상태의 스마트폰케이스의 사시도이고
 도2, 도3, 도4는 본 발명에 따른 스마트폰전용보관함케이스에 대한 장착방법에 관한 것이다.

발명을 실시하기 위한 구체적인 내용

[0007] 이하, 본 발명의 예를 첨부한 도1과 2에 의해 자세히 설명하면, 전체적으로 탈, 장착(7)이 가능하고 개폐(6)가 용이하도록 직사각형 구조의 통으로 구비된 케이스 내부(2)에 스마트폰단말기를 틀에 맞춰 간편하게 밀착해서 장착하고, 뚜껑역할을 수행하는 덮개(3) 부분은 케이스 안의 액정화면이 닫힌 상태에서도 외부에 전면 투시될 수 있게 투명 또는 은은한 색조를 가미한 투명한 컬러소재로 구성되며, 덮개 표면에는 음향배출 겸 습기방지용 공기순환구멍이 다수 뚫려있는 구조를 형성하고 있는 스마트폰전용보관함(cubbyhole) 용도의 스마트폰케이스를 가리키는 것으로, 이를 좀 더 상세히 설명하면 통상의 스마트폰에 있어서 기체를 주 보호대상으로 목표하여 궁극적으로는 스마트폰본체를 포함 액정손상예방, 전자파 & 전자 빛 차단, 시력보호, 배터리손실감효과 기타 청결과 건강예방에 실질적인 도움과 편리를 주기 위해 다목적 용도의 투명보호덮개(3)가 달린 맞춤형케이스를 별도로 결합해서 조립 완성한 스마트폰전용보관함케이스를 말하는 것으로, 케이스본체(1)와 뚜껑의 재질은 각종 플라스틱, 유리소재, 큐빅, 크리스탈, 알루미늄, 금속, 아크릴, 실리콘, 탄소섬유 기타 신소재 등과 같은 각종 투명 또는 불투명소재로 부분적으로 구성하고, 뚜껑 색상은 흑백 및 컬러로 제품의 용도에 맞게 구성하며, 케이스연결부(4)는 슬라이드방식, 접이식(폴더)방식, 플립방식 등 총 세 가지 종류의 형태로 구성하며 원천적으로 개폐(6) 또는 탈, 장착(7)이 용이하도록 입체 구성된 기능성형 스마트폰전용보관함케이스를 주요 골자로 한다.

부호의 설명

[0008] *도면의 주요부분에 대한 설명

- 1케이스본체
- 2케이스내부
- 3투명보호덮개(뚜껑)
- 4케이스결합 부
- 5공기순환구멍
- 6개폐 부

7탈, 장착 부(단말기밀착용 스프링내장)

100, 105케이스뚜껑

101, 106틀

102, 104필름 막

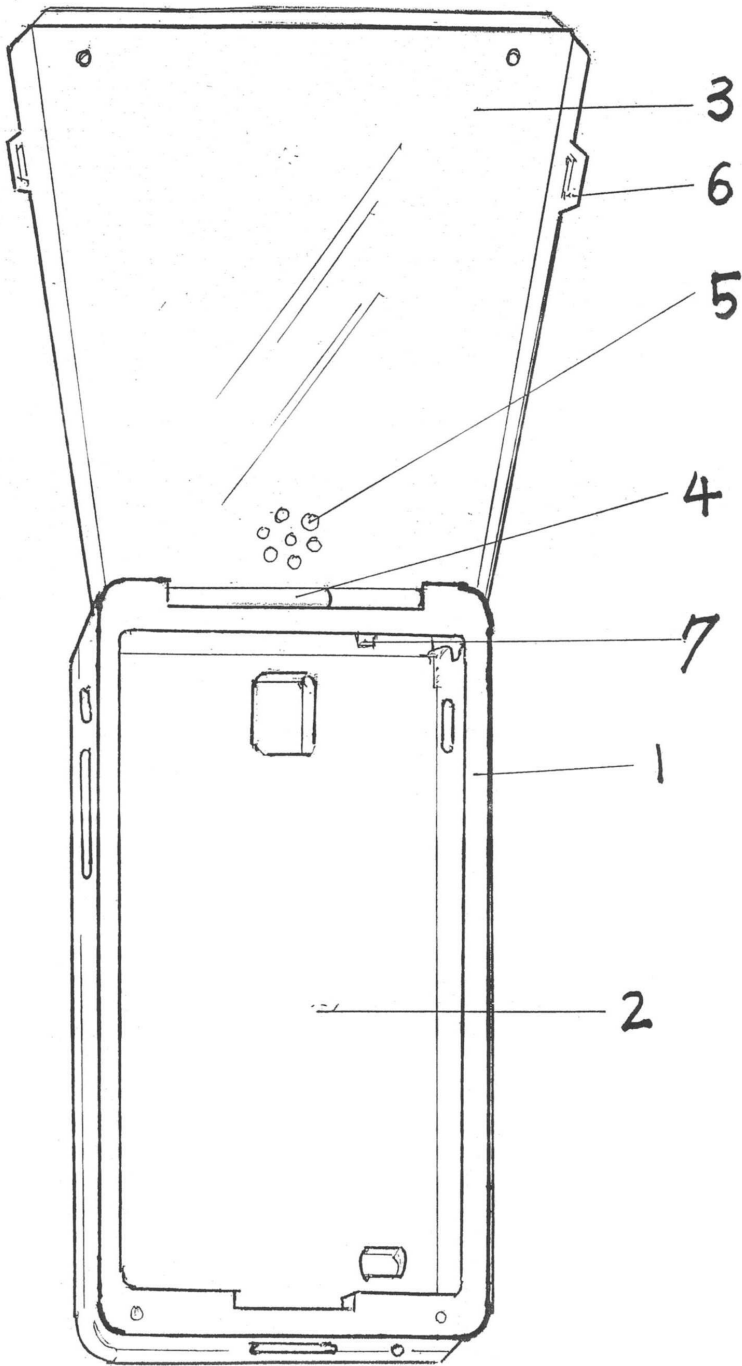
103투명보호덮개

도면

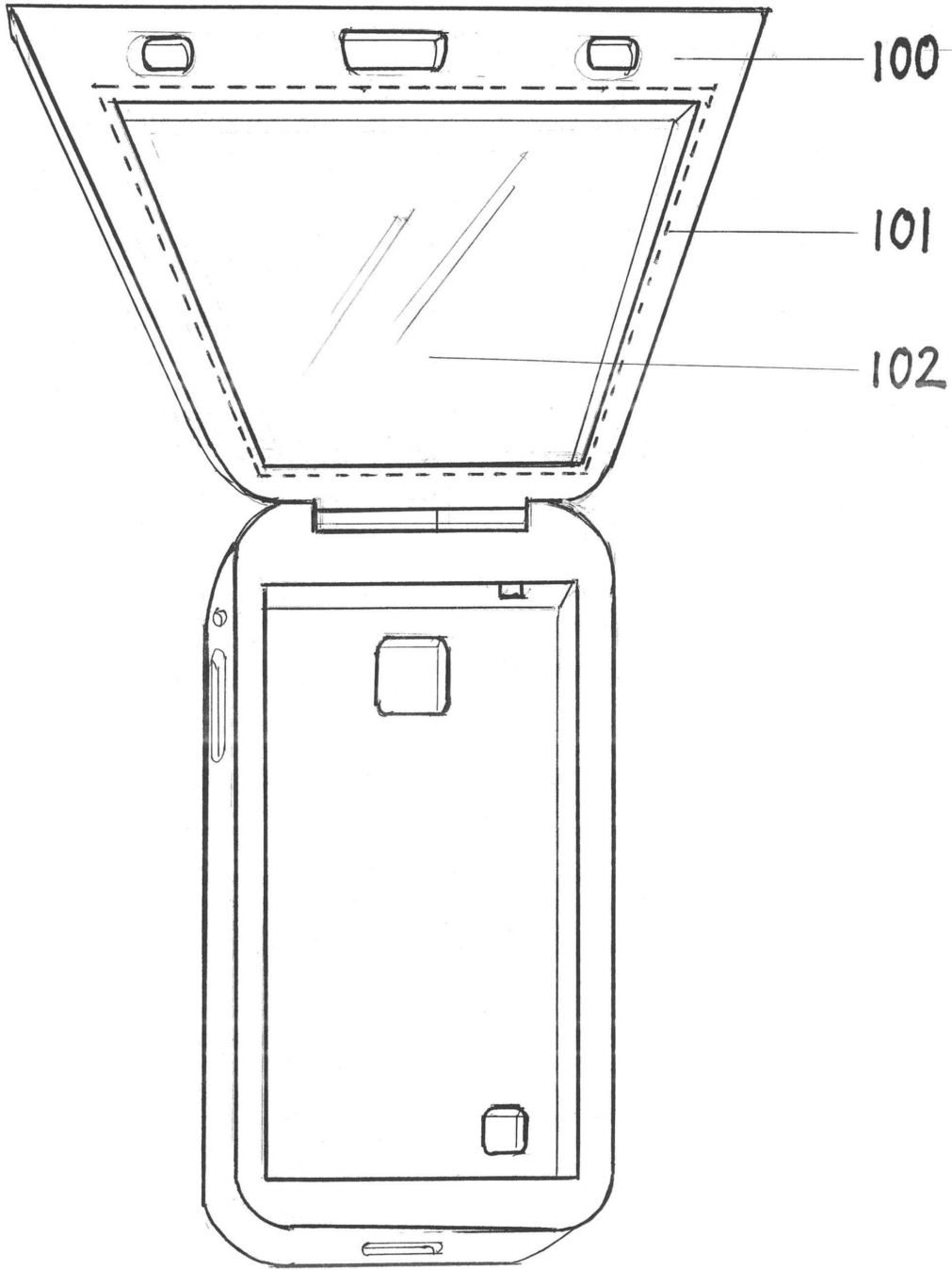
도면1



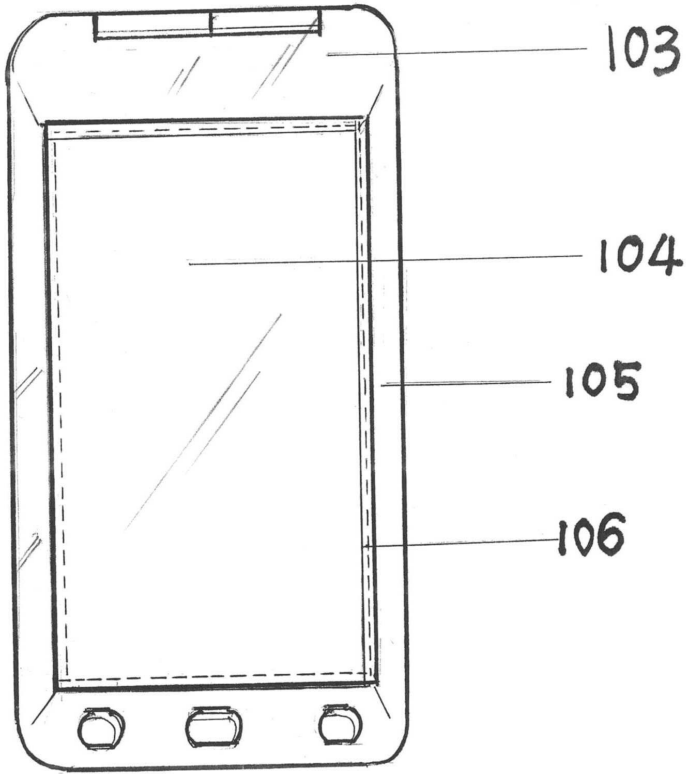
도면2



도면3



도면4



도면5

5
5

