



(12) 发明专利

(10) 授权公告号 CN 103004039 B

(45) 授权公告日 2015.03.18

(21) 申请号 201180004614.1

H01S 5/06(2006.01)

(22) 申请日 2011.12.19

(56) 对比文件

(85) PCT国际申请进入国家阶段日

TW 410184 B, 2000.11.01, 权利要求书、说明书第5页第一较佳实施例-第8页第1行、附图2-4.

2012.05.29

(86) PCT国际申请的申请数据

CN 1960093 A, 2007.05.09, 全文.

PCT/CN2011/084229 2011.12.19

US 2004/0004979 A1, 2004.01.08, 全文.

(87) PCT国际申请的公布数据

US 6163559 A, 2000.12.19, 全文.

W02012/106971 ZH 2012.08.16

WO 2011/000153 A1, 2011.01.06, 全文.

(73) 专利权人 华为技术有限公司

US 2002/0090017 A1, 2002.07.11, 全文.

地址 518129 广东省深圳市龙岗区坂田华为总部办公楼

审查员 于晓芳

专利权人 香港理工大学

(72) 发明人 高磊 陈波 张光勇 张需明

(51) Int. Cl.

H01S 3/08(2006.01)

H01S 5/14(2006.01)

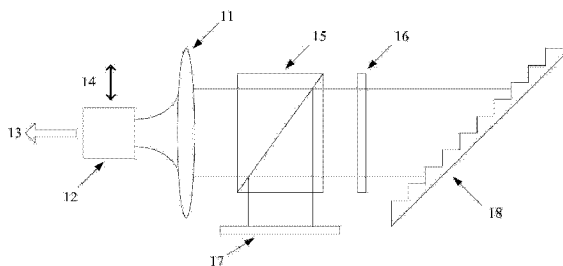
权利要求书1页 说明书4页 附图1页

(54) 发明名称

一种外腔激光器

(57) 摘要

提供一种用于通信领域的外腔激光器。所述外腔激光器包括：增益芯片(12)、透镜(11)、偏振分束器(15)、四分之一波片(16)、反射镜(17)和光栅(18)。增益芯片(12)产生多纵模光并将其输出到所述透镜(11)；所述透镜(11)对由增益芯片(12)输入的光进行准直，并将准直后的光输出到偏振分束器(15)；所述偏振分束器(15)、所述四分之一波片(16)和所述光栅(18)依次位于所述透镜(11)输出的所述准直后的光的传播方向上；所述偏振分束器(15)将其接收到的P偏振的光进行透射，将其接收到的S偏振的光进行反射；所述反射镜(17)接收由所述四分之一波片(16)出射的S偏振的光经所述偏振分束器(15)反射后的光，并将其接收到的光的至少一部分垂直反射回所述偏振分束器(15)。本发明提供的外腔激光器，具有较高的色散率，输出的激光(13)具有较高的边模抑制比。



CN 103004039 B

1. 一种外腔激光器,其特征在于,包括:增益芯片、透镜、偏振分束器、四分之一波片、反射镜和光栅;

所述增益芯片,用于产生多纵模光并将其输出到所述透镜;还用于接收由所述透镜输入的光,将所述由所述透镜输入的光进行放大后输出;

所述透镜,用于对由所述增益芯片输入的光进行准直,并将准直后的光输出到所述偏振分束器;还用于接收由所述偏振分束器输入的光,将所述由所述偏振分束器输入的光输出到所述增益芯片;

所述偏振分束器、所述四分之一波片和所述光栅依次位于所述透镜输出的所述准直后的光的传播方向上;

所述偏振分束器,用于将其接收到的P偏振的光进行透射,将其接收到的S偏振的光进行反射;

所述光栅,用于接收从所述四分之一波片出射的光,并将接收到的光的至少一部分衍射回所述四分之一波片;

所述反射镜,用于接收由所述四分之一波片出射的S偏振的光经所述偏振分束器反射后的光,并将其接收到的光的至少一部分垂直反射回所述偏振分束器;所述反射镜具体是可旋转反射镜,通过旋转将其接收到的光中的预定纵模的光垂直反射回所述偏振分束器。

2. 如权利要求1所述的外腔激光器,其特征在于,所述可旋转反射镜的旋转驱动方式为微机电系统驱动、压电驱动、静电驱动、热电驱动和马达驱动中的任意一种。

3. 如权利要求1到2任一项所述的外腔激光器,其特征在于,所述反射镜的反射面上镀有增反膜。

4. 如权利要求1到2任一项所述的外腔激光器,其特征在于,所述光栅具体为中阶梯光栅。

5. 如权利要求4所述的外腔激光器,其特征在于,所述中阶梯光栅的台阶面垂直于所述准直后的光的传播方向。

6. 如权利要求1到2任一项所述的外腔激光器,其特征在于,所述光栅具体为可旋转光栅。

7. 如权利要求6所述的外腔激光器,其特征在于,所述可旋转光栅的旋转驱动方式为微机电系统驱动、压电驱动、静电驱动、热电驱动和马达驱动中的任意一种。

一种外腔激光器

技术领域

[0001] 本发明涉及网络传输领域,尤其涉及一种外腔激光器。

背景技术

[0002] 近年来,随着密集波分复用系统的发展,以及光网络动态化和相干光传输技术的应用,具有窄线宽、输出稳定单模激光、高边模抑制比的激光器成为了高速、长距离的全光网络通信和相干通信的首选光源。

[0003] 现有技术提供一种激光器,其结构为利特罗结构,如图 1 所示,包括增益芯片、准直透镜和可旋转光栅。增益芯片出射的光束经过准直透镜的准直后,在可旋转光栅处发生衍射,衍射光束经准直透镜的准直后到达增益芯片端面的不同位置。图 1 所示结构的可调激光器可以实现波长调谐,其波长调谐的过程为:由于不同波长的衍射角不同,从而可以通过旋转可旋转光栅,可以使得某个波长的光经可旋转光栅衍射和准直透镜准直后返回到增益芯片中,从而产生该波长的激光。。

[0004] 但是,图 1 所示结构的激光器具有如下缺点:因光由增益芯片出射后到返回增益芯片端面的过程中,在光栅处只发生一次衍射,导致色散率较低,输出的激光的边模抑制比较低,容易发生跳模。

发明内容

[0005] 鉴于现有技术中激光器存在的缺点,本发明技术方案提供一种具有较高色散率、高边模抑制比的外腔激光器。

[0006] 本发明的一方面提供一种外腔激光器,包括:增益芯片、透镜、偏振分束器、四分之一波片、反射镜和光栅;

[0007] 所述增益芯片,用于产生多纵模光并将其输出到所述透镜;还用于接收由所述透镜输入的光,将所述由所述透镜输入的光进行放大后输出;

[0008] 所述透镜,用于对由所述增益芯片输入的光进行准直,并将准直后的光输出到所述偏振分束器;还用于接收由所述偏振分束器输入的光,将所述由偏振分束器输入的光输出到所述增益芯片;

[0009] 所述偏振分束器、所述四分之一波片和所述光栅依次位于所述透镜输出的所述准直后的光的传播方向上;

[0010] 所述偏振分束器,用于将其接收到的 P 偏振的光进行透射,将其接收到的 S 偏振的光进行反射;

[0011] 所述光栅,用于接收从所述四分之一波片出射的光,并将接收到的光的至少一部分衍射回所述四分之一波片;

[0012] 所述反射镜,用于接收由所述四分之一波片出射的 S 偏振的光经所述偏振分束器反射后的光,并将其接收到的光的至少一部分垂直反射回所述偏振分束器。

[0013] 在本发明技术方案提供的外腔激光器中,从增益芯片出射的光相继经过透镜、四

分之一波片和偏振分束器后在光栅处发生次衍射,衍射后的光相继经过四分之一波片和偏振分束器后到达反射镜,反射后的光相继经过偏振分束器和四分之一波片后在光栅处发生衍射,该次衍射后的光相继经过四分之一波片、偏振分束器和透镜后到达增益芯片的端面。从上可以看出,在本发明方案提供的外腔激光器中,光从增益芯片出射到返回增益芯片的过程中,会经历两次衍射,因此,本发明技术方案提供的外腔激光器具有较高的色散率,输出的激光的边模抑制比较高,不易跳模。

附图说明

[0014] 为了更清楚地说明本发明实施例或现有技术中的技术方案,下面将对实施例或现有技术描述中所需要使用的附图作简单地介绍,显而易见地,下面描述中的附图仅仅是本发明的一些实施例,对于本领域普通技术人员来讲,在不付出创造性劳动的前提下,还可以根据这些附图获得其他的附图。

[0015] 图 1 为现有技术中可调激光器的结构示意图;

[0016] 图 2 为本发明提供的外腔激光器的结构示意图。

具体实施方式

[0017] 为了便于本领域一般技术人员理解和实现本发明,现结合附图描绘本发明的实施例。在此,本发明的示意性实施例及其说明用于解释本发明,但并不作为对本发明的限定。

[0018] 下面结合附图和实施例,对本发明的技术方案进行描述。

[0019] 本发明实施例提供一种外腔激光器,其结构如图 2 所示,包括:增益芯片 12、透镜 11,偏振分束器 15,四分之一波片 16,反射镜 17 和光栅 18。

[0020] 增益芯片 12 产生多纵模光并将其输出到透镜 11,透镜 11 对由增益芯片 12 输入的光进行准直,并将准直后的光输出到偏振分束器 15。其中,偏振分束器 15、四分之一波片 16 和光栅 18 依次位于上述准直后的光的传播方向上。需要说明的是,不同纵模的光对应不同的波长,前面提到的多纵模光即是包含有多个波长成分的光。

[0021] 增益芯片 12 产生的多纵模光是 P 偏振(图 2 中的 14 示意多纵模光的偏振方向)的光,透镜 11 将该多纵模光准直后,输出到偏振分束器 15。由于偏振分束器具有将输入的 P 偏振的光透射,将输入的 S 偏振的光反射的特性,因此,偏振分束器 15 会将由透镜 11 输入的光透射到四分之一波片 16。

[0022] 透射到四分之一波片 16 的光经过四分之一波片 16 后出射到光栅 18 上,在光栅 18 处发生衍射。从四分之一波片 16 出射到光栅 18 中的光中至少有一部分被衍射回四分之一波片 16,经过四分之一波片 16 后输入到偏振分束器 15。需要说明的是,由该四分之一波片 16 输入到偏振分束器 15 的这部分光已经变成了 S 偏振的光了。

[0023] 偏振分束器 15 将由四分之一波片 16 输入的光反射输出到反射镜 17,反射镜 17 将其接收到的光的至少的一部分垂直反射回所述偏振分束器 15。需要说明的是,除了被垂直反射回偏振分束器 15 的这部分光,还有部分光以非垂直反射的方式被反射回偏振分束器 15。

[0024] 由反射镜 17 反射回偏振分束器 15 的光,由于其依然是 S 偏振的光,故被偏振分束器 15 再次反射输出到四分之一波片 16,经过四分之一波片 16 后,在光栅 18 上发生衍射。

衍射后有部分光从光栅处返回到四分之一波片 16, 经过四分之一波片后输入到偏振分束器 15, 需要说明的是, 此次由四分之一波片 16 输入到偏振分束器 15 的光已经是 P 偏振的光了。

[0025] 偏振分束器 15 将由四分之一波片 16 输入的光透射到透镜 11, 透镜 11 将由偏振分束器 15 输入的光输出到增益芯片 12。增益芯片 11 将其接收到的由透镜 11 输入的光进行放大后输出。图 2 中的 13 表示本发明实施例外腔激光器的输出。

[0026] 由于光到达光栅后发生衍射, 而且不同波长的光对应的衍射角不同, 因此, 在本发明实施例中, 由四分之一波片 16 输入到光栅 18 中的光中可能只有部分能被衍射回四分之一波片 16, 故从增益芯片 12 出射的光中至少有一部分会相继经过偏振分束器 15、四分之一波片 16、光栅 18、四分之一波片 16 和偏振分束器 15 后到达反射镜 17。由于光路可逆, 只有被反射镜 17 垂直反射的光才能按照其从增益芯片 12 到达反射镜 17 的光路重新回到增益芯片 12 中, 而被反射镜 17 以非垂直反射方式反射到偏振分束器 15 的光则无法按照其从增益芯片 12 到达反射镜 17 的光路重新回到增益芯片 12 中。被反射镜 17 以非垂直反射方式反射到偏振分束器 15 的光中有一部分因在光栅处发生衍射而无法到达增益芯片 12, 还有一部分虽能到达增益芯片, 但到达增益芯片的位置不是增益芯片有效的接收位置。

[0027] 从上述描述可以看出, 在本发明实施例提供的外腔激光器中, 光从增益芯片出射到回到增益芯片的过程中, 会经历两次衍射, 而两次衍射能使得预定波长的光能最终返回到增益芯片中被放大后形成激光输出, 使得非预定波长的光无法返回增益芯片中, 因此, 本发明实施例提供的外腔激光器具有较高的色散率, 输出的激光的边模抑制比较高, 不易跳模。

[0028] 在另一实施例中, 反射镜 17 具体可以是可旋转反射镜。可旋转反射镜通过旋转可以选择将其接收到的光中的预定纵模的光垂直反射回偏振分束器 15 中。在本实施例中, 通过可旋转反射镜的旋转, 外腔激光器可以输出不同波长的激光, 即本实施例中的外腔激光器是可调谐外腔激光器。在又一实施例中, 可以通过以下任意一种驱动方式来驱动可旋转反射镜旋转: MEMS (Micro-Electro-Mechanical Systems, 微机电系统) 驱动、压电驱动、静电驱动、热电驱动、马达驱动。可以理解的是, 驱动可旋转反射镜旋转的方式并不仅限于上述提到的方式。

[0029] 在另一实施例中, 反射镜 17 镀有增反膜, 以提高反射率, 从而减少光能量的损失。

[0030] 在另一实施例中, 光栅 18 具体为 Echelle (中阶梯) 光栅。采用 Echelle 光栅具有两大好处: 一、能进一步增大色散率, 从而使得本发明实施例提供的外腔激光器能输出更高边模抑制比的激光; 二、Echelle 光栅的台阶面可以垂直于透镜 11 输出的所述准直后的光的传播方向安装, 从而使得光栅 18 的安装变得非常简单。

[0031] 在另一实施例中, 光栅 18 具体为可旋转光栅。在本实施例中, 可旋转光栅通过旋转也能使得预定纵模的光在反射镜 17 处垂直反射, 从而也能使得外腔激光器输出不同波长的激光。可以通过以下任意一种驱动方式来驱动可旋转光栅旋转: MEMS 驱动、压电驱动、静电驱动、热电驱动、马达驱动。可以理解的是, 驱动可旋转光栅旋转的方式并不仅限于上述提到的方式。

[0032] 以上所述, 仅为本发明较佳的具体实施方式, 但本发明的保护范围并不局限于此, 任何熟悉本技术领域的技术人员在本发明揭露的技术范围内, 可轻易想到的变化或替换,

都应涵盖在本发明的保护范围之内。因此,本发明的保护范围应该以权利要求书的保护范围为准。

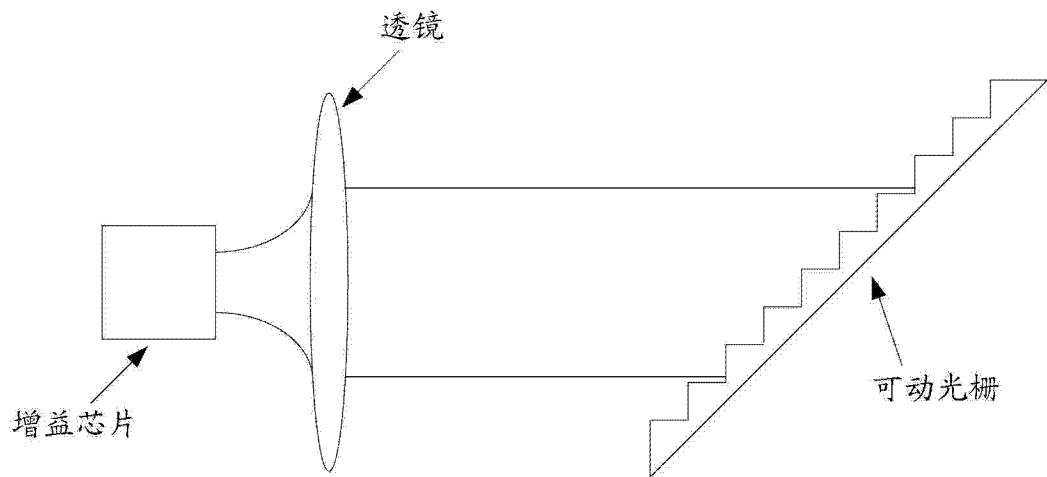


图 1

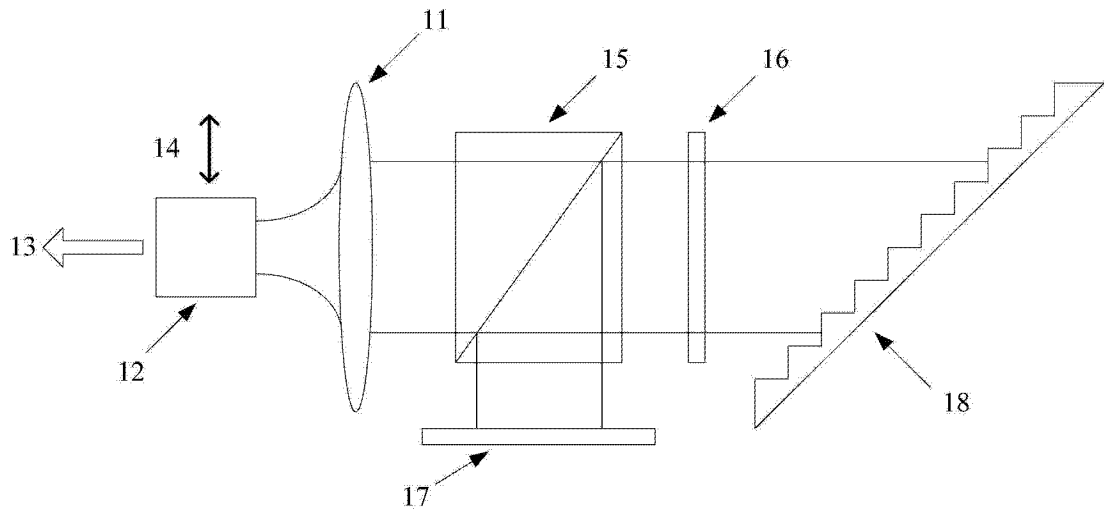


图 2